

# FOTOMETRISCHE BEPALING VAN HET VRIJE CYANIDEGEHALTE MET EEN DOORSTROOMANALYSESISTEEM

## 1 DOEL EN TOEPASSINGSGEBIED

De beschreven methode laat toe het gehalte aan vrije cyanide in waterige oplossingen te bepalen met behulp van een continue doorstroomanalyse systeem. Met vrije cyanide wordt bedoeld: som van de gehalten aan het vrije cyanide-ion en het in enkelvoudige metaalcyaniden gebonden cyanide .

Deze methode is van toepassing voor water met cyanidegehalten vanaf 1 µg/l, uitgedrukt als cyanide-ion en voor bodem, slib en vaste (afval)stoffen met cyanidegehalten vanaf 0.05 mg/kg, uitgedrukt als cyanide-ion. Het meetbereik gaat van 5-100 µg/l. Bij hogere concentraties dient een geschikte verdunning te worden toegepast.

## 2 PRINCIPE

De bepaling van vrije cyanide gebeurt in afwezigheid van UV-licht. Voor de destillatie wordt aan de monsterstroom een zinksulfaatoplossing toegevoegd, waardoor aanwezige ijzercyaniden neerslaan als zinkcyanoferraatcomplex zodat de bepaling van deze ijzercyaniden wordt voorkomen.

Vervolgens wordt het cyaanwaterstof dat beschikbaar komt bij een pH van 3.8 bij een temperatuur van 125°C overgedestilleerd en fotometrisch bepaald. Deze fotometrische bepaling is gebaseerd op de reactie van cyanide met chlooramine-T onder vorming van cyanogenchloride. Dit reageert met isonicotinezuur en 1,3-dimethylbarbituurzuur tot een lichtblauwe kleurstof. De extinctie, gemeten bij 600nm, is een maat voor de hoeveelheid cyanide.

## 3 OPMERKING

Chlooroxideerbare cyaniden kunnen gelijkgesteld worden aan de vrije cyaniden en worden bijgevolg conform de onderstaande methode bepaald.

## 4 MONSTERBEHANDELING

Het watermonster wordt met NaOH op pH>12 gebracht, en in het donker bewaard. Ook tijdens de meting dienen de nodige voorzorgen hieromtrent genomen te worden om ontbinding van complexe cyanides tegen te gaan.

## 5 INTERFERENTIES

### 5.1 Interferenties door sulfide

Sulfidenconcentraties >60 mg/l storen de colorimetrische bepaling. Hun aanwezigheid kan op de volgende manier getest worden:

Indien een druppel van het watermonster op loodacetaatpapier de aanwezigheid van sulfides aantoonst (kleurverandering), behandel dan 25 ml watermonster meer dan nodig met loodcarbonaat in poedervorm, ter vorming van loodsulfide. Herhaal deze handeling tot een druppel van het behandelde watermonster geen verkleuring meer geeft van het loodacetaatpapier. Filtreer vervolgens over zwartbandfilter in een beker en meet het filtraat. Vermijdt een hoge overmaat aan lood en een lange contacttijd om zo weinig mogelijk CN te verliezen door complexatie of occlusie.

### 5.2 Andere interferenties

Hoge zoutconcentraties kunnen de destillatieeenheid aantasten (zoutvorming) of zelfs verstoppen. Monsters met hoge zoutconcentraties dienen daarom steeds vooraf verdund te worden.

Zwevende deeltjes in het watermonster kunnen leiden tot verstopping van de naald of slangen en kunnen bovendien de fotometrische eindbepaling interfereren. Filtratie is hier noodzakelijk.

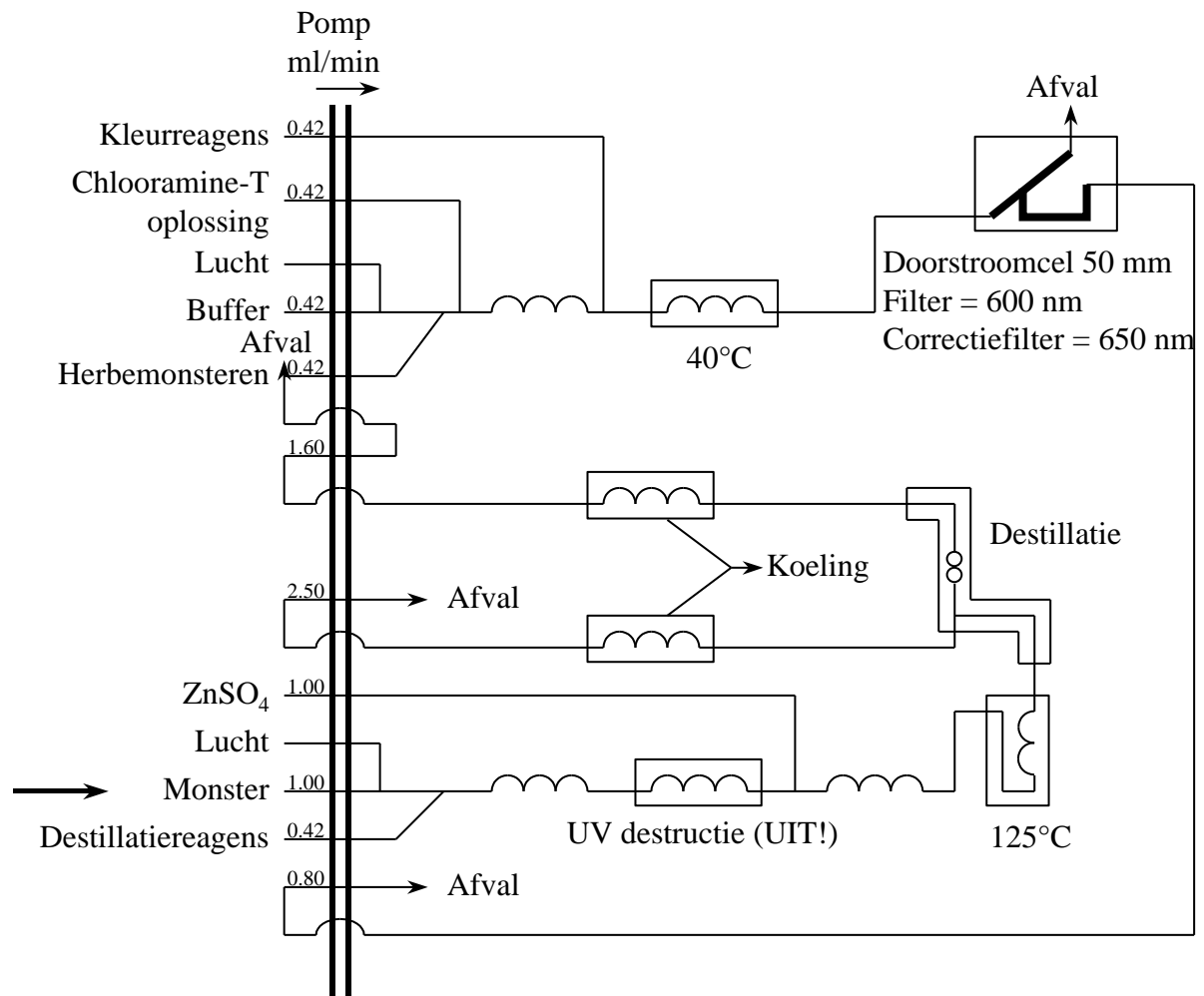
Thiocyanaten kunnen leiden tot een licht positieve interferentie (zie ook 8).

## 6 APPARATUUR EN MATERIAAL

- Een SAN<sup>plus</sup> doorstroomanalyzesysteem van SKALAR met
  - een module voor de bepaling van cyanide (zie figuur1), borosilicaatglas
  - een autosampler, volledig omgeven door een niet lichtdoorlatend scherm
  - een fotometer met: meetfilter van 600nm  
correctiefilter van 650nm
  - een computer met sturing- en verwerkingssoftware
- erlenmeyers (250ml)
- maatkolven (100ml,50ml)
- pH-meter
- zwartbandfilters
- trechter
- donkere glazen flesjes
- loodacetaatpapier
- bekers
- eppendorfpipet (100-1000µl)
- Schudapparaat: met een horizontale schudbeweging van minstens 100 slagen per minuut.

Gebruik zoveel mogelijk donkergekleurd laboratoriumglaswerk om ontbinding van complexe cyaniden onder invloed van licht tegen te gaan.

Een schematische weergave van de CN-module wordt gegeven in volgende figuur.



## 7 REAGENTIA

### 7.1 Reagentia doorstroomanalysestelsysteem

Gebruik alleen reagentia van een analytisch zuivere kwaliteit en milli-Q- water.

Destillatiereagens: Los 50g citroenzuur op in  $\pm 350$  ml milli-Q- water. Voeg hieraan 120 ml NaOH 2.5M toe. Breng, indien nodig de pH op 3.8 met HCl (1M) of NaOH (1M) en leng aan tot 500 ml.

Deze oplossing is minstens 1 maand houdbaar indien bewaard in het donker en bij 4°C.

#### Milli-Q-water

Bufferoplossing pH 5.2: los 2.3g NaOH en 20.5g KHftalaat op in  $\pm 800$  ml milli-Q-water. Breng de pH indien nodig op 5.2 met NaOH (1M) of HCl (1M), leng aan tot 1000 ml en voeg 1 ml Brij 35 (30%) toe.

De oplossing is minstens 1 maand houdbaar indien bewaard in het donker en bij 4°C.

Chloramine-T-oplossing: Los 2g op in  $\pm 800$  ml milli-Q-water en leng aan tot 1000 ml. Deze oplossing is minstens 1 maand houdbaar indien bewaard in het donker en bij 4°C.

Kleurreagens: los 7g NaOH op in  $\pm 800$  ml milli-Q-water en los hierin 16.8g 1,3-dimethylbarbituurzuur en 13.6 g iso-nicotinezuur (Merck) op. Plaats de oplossing  $\pm 15$ min. in een ultrasoonbad om volledig op te lossen. Breng de pH indien nodig op 5.2 met NaOH (1M) of HCl (1M) en leng aan tot 1000 ml.

Deze oplossing is minstens 1 maand houdbaar indien bewaard bij 4°C en in het donker. Voor iso-nicotinezuur dient het Merck product gebruikt te worden.

Zinksulfaatoplossing: los 10.0g zinksulfaatheptahydraat,  $ZnSO_4 \cdot 7H_2O$ , op in 750 ml milli-Q-water, meng en vul aan tot 1000 ml met milli-Q-water.

Deze oplossing is minstens 1 jaar houdbaar.

## 7.2 Overige reagentia

- NaOH 1M: los 40g NaOH op in 1000 ml
- NaOH 0.01M: Pipetteer 10 ml van bovenstaande oplossing in een maatkolf van 1000 ml en leng aan tot 1000 ml.
- HCl 1M: Leng 82.81ml HCl (37%) aan tot 1000ml met milli-Q-water.
- Kaliumtetracyanozinkaat opl  $K_2Zn(CN)_4$ ,  $c(CN) = 1000$ mg/l commercieel verkrijgbaar
- Standaardthiocyanaatopl.  $c(CN) = 100$ mg/l: Los in een maatkolf 0.373 g kaliumthiocyanaat KSCN op in 0.01M NaOH en leng met 0.01M NaOH aan tot 1l. Deze oplossing is minstens 3 maand houdbaar indien bewaard bij 4°C.
- Spex kaliumhexacyanoferraat(III)opl.  $c(CN) = 1000$ mg/l commercieel verkrijgbaar.
- Verdunde standaardcyanideopl. (10mg/l): pipetteer 0.5ml  $K_2Zn(CN)_4$ -oplossing (1000mg/l) in een maatkolf van 50ml en leng aan met 0.01M NaOH.
- Werkstandaarden: Het normale ijkgebied gaat van 5 tot 100  $\mu$ g/l. Bereid de standaarden op analoge wijze als aangegeven in de tabel, uitgaande van de verdunde standaardcyanideopl.  $K_2Zn(CN)_4$  10mg/l., en aan te lengen met 0.01M NaOH tot 100ml. De werkstandaarden dienen dagelijks vers aangemaakt te worden.

Standaard ( $\mu$ g/l)	Volume ( $\mu$ l) 10 mg/l CN
0	0
5	50
10	100
20	200
40	400
60	600
80	800
100	1000

CN controlestandaard I: uitgaande van de spex kaliumhexacyanoferraat(III)opl.  $c(\text{CN})=100\text{mg/l}$  wordt er door verdunnen een controlestandaard aangemaakt.  $500\ \mu\text{l}$  wordt aangelengd tot  $50\text{ml}$  met  $0.01\text{M NaOH}$ . Van de bekomen oplossing wordt  $500\ \mu\text{l}$  aangelengd tot  $50\text{ml}$ . De eindoplossing heeft een concentratie van  $100\ \mu\text{g/l CN}$ . Bereid dagelijks vers.

CN controlestandaard II: uitgaande van een standaard thiocynaatoplossing  $c(\text{CN})=100\ \text{mg/l}$  wordt er door verdunnen een controlestandaard aangemaakt.  $1000\ \mu\text{l}$  wordt aangelengd tot  $100\text{ml}$  met  $0.01\text{N NaOH}$ . De bekomen oplossing heeft een concentratie van  $1\ \text{mg/l}$ . Bereid dagelijks vers uitgaande van de stockoplossing.

Opmerking:

Voor de bereiding van de reagentia kunnen best de producten aanbevolen door Skalar gebruikt worden. Het is reeds gebleken dat reagentia van andere firma's (met vergelijkbare zuiverheid) een grote invloed kunnen hebben op de performantie.

## 8 ANALYSEPROCÉDÉ

### 8.1 Voorbehandeling van de monsters

7.1.1 Voor watermonsters: indien nodig dient men het watermonster te filtreren (zie 4.2)

7.1.2 Voor vaste monsters: weeg  $10\text{g}$  van het oorspronkelijk monster af in een erlenmeyer. Voeg hieraan  $100\text{ml NaOH } 1\text{M}$  toe, afgeschermd van licht en schud gedurende  $16$  uur. Filtreer vervolgens over een zwartbandfilter en bewaar in donkere glazen flesjes.

### 8.2 Opstarten van het toestel

- Het opstarten gebeurt volgens voorschrift van de fabrikant, vergeet niet het koelsysteem, water- en destillatiebad aan te zetten.
- Laat het systeem spoelen met milli-Q-water en vervolgens met reagentia tot de basislijn stabiel is ( $\pm 40$  min.). Indien de basislijn gedurende lange tijd blijft dalen of stijgen, kan best gereinigd worden (zie 7.5).
- Pas de hoogte van de basislijn aan zodat de achtergrond intensiteit onder  $5\%$  van de maximale intensiteit blijft.
- Controleer het systeem op onregelmatigheden in de doorstroming. De vloeistofstroom moet aan een constante snelheid lopen en de afstand tussen de luchtbellens moet vrij constant zijn.

Indien hieraan niet voldaan is, kan best gereinigd worden. Als geen of te weinig vloeimiddel (brij 35) is toegevoegd bekomt men meestal geen regelmatige doorstroming. In het destructiegedeelte van de opstelling mag echter geen vloeimiddel gebruikt worden. Door de aanzienlijke lengte van dit gedeelte en door de opwarming bij de destructie kan het gebeuren dat de stroom met stoten verloopt. Hieraan kan verholpen worden door te reinigen, te spoelen met water en vervolgens met reagentia.

Het kan nuttig zijn om het luchtkanaal voor de generatie van de luchtbellens gedurende het spoelen met reagentia dicht te knijpen met een klem tot het UV-destructiesysteem zich volledig heeft gevuld met vloeistof. Vervolgens de pomp afzetten, na  $\pm 1$  min. terug opzetten en de klem weer openen.

### 8.3 Starten van de meting

- Als de basislijn stabiel is, kan met de meting gestart worden. De basislijn kan als stabiel worden beschouwd als er geen stijgende of dalende trend en geen onregelmatigheden merkbaar zijn.
- Stel de piekhoogte in door de hoogste standaard (= tracer) 3 maal te meten. De gevoeligheid hiervan dient  $\pm 350$  A.U. te bedragen. Indien nodig wordt de gain van de recorder ingesteld zodat de piekhoogte van de tracer ongeveer 90% van het maximum bedraagt.
- Eerst worden de standaarden en de controlemonsters gemeten, dan de monsters. Er kan meerdere uren gemeten worden met dezelfde kalibratie op voorwaarde dat driftcorrectie wordt toegepast of regelmatig een controlemonster gemeten wordt.
- Op regelmatige tijdstippen wordt er een drift gemeten. Dit is een standaardoplossing die het mogelijk maakt om te corrigeren voor signaaldrift. Samen met de drift wordt er een wash gemeten. Die wordt gebruikt voor basislijndrift. Het programma geeft de mogelijkheid om automatisch een drift en wash te meten na een bepaald aantal monsters (doorgaans 10). Als drift wordt een standaard genomen met vrij hoge concentratie (meestal  $80\mu\text{g/l}$ ).  
De driftcorrectie wordt opgevolgd in functie van de tijd.

### 8.4 Afleggen van het toestel

- Na het beëindigen van de meting wordt het destillatiebad uitgezet, het systeem gespoeld en vervolgens uitgeschakeld volgens voorschriften van de fabrikant.
- Zorg ervoor dat de temperatuur van het destillatiebad voldoende gedaald is vooraleer het hele systeem af te zetten.

### 8.5 Reinigingsprocedure

- Het systeem wordt (bij goed functioneren) wekelijks gespoeld teneinde eventueel aanwezige verontreinigingen te verwijderen: eerst wordt gedurende 15 min. gespoeld met 0.5M NaOH, vervolgens met 0.5M HCl en als laatste met milli-Q-water gedurende 30 min.
- Deze procedure is ook aangewezen in geval van problemen met basislijnstabilisatie of indien het toestel gedurende lange tijd niet meer werd gebruikt.

## 9 CONTROLE ANALYSEN

De controlestandaarden I en II worden onmiddellijk na de ijking gemeten. Controleer hiermee de goede werking van het toestel.

Het systeem voldoet voor de meting van vrije CN, als het bepalingrendement van de controlestandaard I (hexacya-noferraat(III)) ten hoogste 5% is.

Het bepalingrendement van controlestandaard II (thiocyanaatoplossing) mag niet meer dan 1 % bedragen.

De waarde van de drift mag niet meer dan 10% afwijken. Metingen van onbekenden gelegen tussen 2 geldige metingen van driften mogen gerapporteerd worden.

Voor elke reeks monsters van hetzelfde type wordt minstens één monster in 2-voud ingezet, éénmaal zonder en éénmaal met spike (40µg/l). De recovery van de spike dient >80%. Indien de spike niet of te laag wordt teruggevonden dient men het staal te verdunnen totdat de spike voor >80% wordt teruggevonden.

Bij de uitloging van de monsters in een 1M NaOH oplossing, kan de uitloogoplossing te geconcentreerd zijn om onverdund te analyseren met de SFA (onderdrukking van het signaal). Een 10-voudige verdunning volstaat voor de meeste analysemonsters. Indien lagere detectielimieten dienen bekomen te worden kan de verdunningsfactor verlaagd worden mits de recovery spike meer dan 80% bedraagt.

De blanco waarden mogen niet hoger zijn dan 2 µg/l.

De ijkcurve moet een correlatiecoëfficiënt van minstens 0.999 hebben, zoniet wordt er herijkt.

## 10 BEREKENINGEN

De berekeningen worden door het toestel zelf uitgevoerd. Er wordt gecorrigeerd voor signaal- en basislijndrift.

De toegepaste verdunningsfactoren dienen te worden ingegeven, ofwel dient de bekomen concentratie vermenigvuldigd te worden met de verdunningsfactor.

### 10.1 Vloeistoffen:

$$c(CN)_{vl} = c_v \times f$$

waarbij:

$c(CN)_{vl}$  cyanideconcentratie van het monster in µg/l

$f$  verdunningsfactor

$c_v$  cyanideconcentratie in µg/l van het verdunde monster aan de hand van de kalibratielij

### 10.2 Vaste stoffen:

$$c(CN)_v = c(CN)_{vl} \times \frac{V + \left[ \frac{100 - DS}{100} \times m \right]}{1000 \times m} \times \frac{100}{D.S.}$$

waarbij:

$c(CN)_v$ : cyanideconcentratie in mg/kg D.S.

$c(CN)_{vl}$  cyanideconcentratie van het onverdunde eluaat in µg/l

$V$ : volume toegevoegd NaOH 1M (100ml)

$m$ : afgewogen hoeveelheid monster in g

D.S. gehalte droge stof in %

## 11 VEILIGHEID

Kaliumtetracyanozinkaat,  $K_2Zn(CN)_4$ , Kaliumhexacyanoferraat(III),  $K_3Fe(CN)_6$

- zeer giftig
- contact met de huid en inhalatie vermijden.
- steeds werken met handschoenen aan en reacties uitvoeren in trekkast
- oplossingen goed afgesloten bewaren in afwezigheid van zuren.

Chloorcyaan  $ClCN$

- uiterst giftig
- contact met de huid en inhalatie vermijden
- steeds werken met handschoenen aan en reacties uitvoeren in trekkast

## 12 REFERENTIES

- NEN6655, jan1995, Fotometrische bepaling van het totale gehalte aan cyanide en het gehalte aan vrije cyanide met behulp van een doorstroomanalysesysteem.
- ISO/CD 14403,1995, Water quality Determination of total cyanide and free cyanide by flow analysis.
- Skalar,1995, The Sanplus Segmented Flow Analyzer, water analysis, CN (low power UV digestion)