

HOUTAFVAL

1 INLEIDING

Deze procedure is nieuw.

Deze procedure is specifiek voor de matrix hout. Met de termen hout en houtafval wordt in hier zowel onbehandeld, niet-verontreinigd behandeld houtafval en verontreinigd behandeld houtafval bedoeld (definities in titel II van Vlarem, zie ook in bijlage 1 onder punt 2). Dit houtafval kan voorkomen onder verschillende vormen, nl. houtstof, zaagsel, schaafsel, houtsnippers, en –spaanders, verhakseld hout, houtbrokken, stukhout, planken, platen, etc. Enkel het onbehandeld houtafval en niet-verontreinigd behandeld houtafval komt in aanmerking voor materiaalrecyclage.

Als uitgangspunt bij het opstellen van deze methode werd een representatieve monsterneming voor ogen gehouden, met als doel de gemiddelde waarde van een aantal verontreinigingsparameters in houtafval te bepalen, en de conformiteit ervan met de regelgeving te toetsen. De procedure is dan ook in eerste instantie gericht op het handhavingsbeleid in het kader van recyclage en verbranding van houtafval. De beschreven methoden zijn evenwel ook bruikbaar in het kader van zelfcontrole door de producent (interne controle).

Er worden procedures beschreven voor de monsterneming van:

- statische voorraadhopen
- materiaalstromen:
 - transportband
 - stortstroom (overstortpunt, houtbevoorradingssilo's)
- containers, vrachtwagens, laadruimen, houtbevoorradingssilo's

In bijlage 1 wordt het beleidskader geschetst en wordt de link gegeven tussen het beleidskader en de verschillende monsternemingsprocedures en -situaties.

2 DEFINITIES

De volgende definities (ISO 11074-2) zijn van toepassing op deze procedure en worden toegelicht in CMA/5/A.1 Monstervoorbehandeling – inleiding, definities en referenties:

- Greep
- Monster
- Mengmonster (in deze compendiummethode is het 'monster' meestal equivalent met 'mengmonster')
- Deelmonster
- Laboratoriummonster
- Monstervoorbehandeling
- Mengen
- Verkleinen
- Partij

3 TECHNIEKEN EN -APPARATUUR

In deze paragraaf worden een aantal hulpmiddelen besproken, die in specifieke omstandigheden bruikbaar zijn voor de monsterneming van hout en houtafval. Deze toestellen worden hoofdzakelijk gebruikt in statische monsternemingssituaties (voorraadhopen, verpakte materialen). Nadeel is dat dergelijke manuele monsternemingen meestal zeer arbeidsintensief zijn, vatbaar zijn voor menselijke fouten en afhankelijk zijn van de ervaring en kunde van de staalnemer. In bijlage 2 worden figuren van diverse monsternemingstoestellen gegeven.

In productieomgevingen zijn dikwijls mechanische monsternemingsapparaten geïnstalleerd. Met name voor productiecontrole, verdienen geautomatiseerde monsternemingstechnieken steeds de voorkeur boven handmatige staalnames. Vooral processen met hoge capaciteit zijn, ondanks de hogere investeringskost, inzake nauwkeurigheid en veiligheid van de monsterneming, gebaat met de plaatsing van een mechanisch monsternemingsstelsel. Bovendien wordt het proces niet onderbroken tijdens de monsterneming. Geautomatiseerde monsternemingsapparatuur is meestal zeer specifiek voor een productieproces. Voor meer informatie wordt doorverwezen naar de leveranciers van dergelijke apparatuur.

3.1 Schep

De schep (figuur 1) is het meest eenvoudige en universele monsternemingshulpmiddel. Verschillende uitvoeringen en volumes zijn mogelijk, al naargelang de aard en voorkomen van het te bemonsteren materiaal. Doorgaans worden plastic laboratoriumscheppen (bijv. PP) gebruikt, omwille van de corrosiebestendigheid, en lage prijs. Voor houtresten met organische houtverduurzamingsmiddelen wordt de voorkeur gegeven aan een uitvoering in roestvast staal (inox). De schep heeft bij voorkeur rechtopstaande randen zodat het materiaal niet langs de zijkanten van de schep valt. De schep kan gebruikt worden voor monsterneming van zowel houtstof, zaagsel, snippers, houtspaanders, als grotere houtbrokken, plaketten.

Nadeel van monsterneming met een schep is de beperkte monsternemingsdiepte. Bij weinig cohesieve granulaire materialen is de indringing beperkt tot het oppervlaktemateriaal. Vooral grote, brede scheppen hebben het nadeel dat de penetratie in de houtrestanten moeizaam is.

3.2 Gutsboor

Een gutsboor (Figuur 2) bestaat uit een in de lengterichting bijna gehalveerde (60/40) stalen cilindrische buis. De onderzijde is voorzien van een scherpe snijrand om de penetratie te vergemakkelijken. Al naargelang de aard en structuur van het materiaal (korrelgrootte) bestaan er uitvoeringen met diameter van 20 tot 60 mm en variabele lengte.

De gutsboor wordt voornamelijk gebruikt voor het nemen van (minimaal) geroerde stalen in matig cohesieve bodems en grond. Ook voor minder cohesieve materialen, zoals granulaire afvalstoffen en poeders (bijv. houtstof, -snippers), is de gutsboor een zeer bruikbaar monsternemingstoestel. De guts wordt in dat geval niet verticaal gebruikt (zoals voor het nemen van boringen in bodems), maar horizontaal (cfr. het gebruik van een schep bij monsterneming van voorraadhoppen). De guts wordt loodrecht op het materiaaloppervlak van de voorraadhoop geplaatst. Door gelijktijdig duwen en draaien wordt de guts in het materiaal gedrukt. Eventueel wordt de guts éénmaal om zijn lengteas gedraaid om de materiaalkolom los te maken. De guts (met de opening aan de bovenkant!) vervolgens voorzichtig uit het materiaal trekken.

Door het monteren van verlengstukken kunnen met de gutsboor stapsgewijze boringen doorheen fijnkorrelig materiaal worden verricht tot 5 tot 10 m diepte.

Grote voordeel van de gutsboor (net als steekboor/-lans) ten opzichte van de schep is de grotere indringdiepte.

De guts is in principe niet bruikbaar voor monsterneming van houtresten in containers, vrachtwagens (omdat deze dikwijls verticaal bemonsterd moeten worden).

Voor (kleinere) houtspaanders is een gutsboor minder geschikt vanwege de moeilijke penetratie en weerstand van de spaanders.

3.3 Steekboor, steeklans

Onder deze noemer vallen tal van monsternemingstoestellen met als gemeenschappelijk kenmerk dat het werkgedeelte van de boor bestaat uit een holle cilindrische of concentrische buis met een

aangescherpte opening vooraan om de penetratie te bevorderen. Achteraan kan dikwijls een monsterrecipiënt of –zak bevestigd worden.

Een steekboor (figuur 3) is uitermate geschikt voor het bemonsteren van droge korrelvormige materialen en poeders. Dit type wordt vooral aangewend in de voedings- en farmaceutische industrie voor monsterneming van materialen in zakken of big bags. Dergelijke steektoestellen zijn verkrijgbaar met verschillende diameter (10 tot 50 mm) en lengte (20 tot 120 cm), afhankelijk van het materiaal en de aard van het onderzoek. Men kan een steekboor/-lans op eenvoudige wijze “op maat” van het te bemonsteren materiaal maken met behulp van een schuin afgesneden plastic buis (bijv. rioolbuis). Vooral voor lichtere materialen in grotere korrelmaten (zoals houtspaanders) is dit een gemakkelijke en budgetvriendelijke oplossing.

Geschikt voor bemonsteren van voorraadhoppen met houtresten: zaagmeel, houtstof, houtsnippers. Verticale monsternemingen (bijv. bemonsteren van vrachtwagens) behoren niet tot de mogelijkheden.

Voordeel van de steekboor/-lans in vergelijking met een schep is de grotere indringdiepte (idem gutsboor).

3.4 Monsternemingsbeker / -kegel / -probe

De “monsternemingsbeker” (Figuur 4) bestaat uit een (min of meer) kegelvormige of cilindrische beker (probe) met punt, waaraan bovenaan een metalen staaf bevestigd is. Via de metalen staaf kan de probe in het materiaal geduwd worden (of door een combinatie draaien/duwen). Het toestel is zeer geschikt voor verticale monsternemingen van kleine granulaire en poeder- of stofvormige materialen, ook op grotere diepte (bijv. in vrachtwagens). In sommige uitvoeringen kan de kegel (of probe) afgesloten worden. Er zijn tevens varianten beschikbaar met verschillende bekerinhoud (5-250 ml).

3.5 Houtboor, -zaag

Een monster samenstellen met volledige materiaalonderdelen uit een partij met grote, massieve stukken hout, paletten, platen, balken, planken etc is quasi onmogelijk. Daarom kunnen er met behulp van een (hout)boor of -zaag ter plaatse één of meerdere deelmonsters genomen worden uit de houtbrokken. Dit deelmonster vertegenwoordigt de greep.

Met het oog op het bekomen van een representatief staal voor bepaling van een gemiddelde samenstelling van verontreinigingsstoffen, geldt bij gebruik van zowel houtzagen en –boren dat er bij voorkeur een volledige boring of doorsnede van het houtonderdeel genomen wordt. Indien dit niet mogelijk blijkt, wordt de boring of doorsnede tot op halve diepte genomen. Andere verhoudingen van boor/zaagdiepte t.o.v. de totale diameter kunnen bij analyse leiden tot een over- of onderschatting van het gehalte verontreinigingen door bijv. verduurzamingsmiddelen t.o.v. de gehele partij hout.

Het meest voor de hand liggende werktuig is een houtzaag (manueel of automatisch). Hiermee kan een (hele of gedeeltelijke) dwarsdoorsnede van het houtonderdeel afgezonderd worden.

Een andere mogelijkheid is het gebruik van houtboren. De meest gebruikte zijn de Forstner-boor en de Mattson-boor.

Door de Forstner-boor (Figuur 5) krachtig in het hout te schroeven, worden houtkrullen uit het boorgat vrijgemaakt. De houtkrullen uit het boorgat worden opgevangen en verzameld. In analogie met bodemmonsterneming spreekt men van “geroerde” stalen. Dit soort houtboor is verkrijgbaar in verschillende diameters.

De Mattson boor (figuur 6 - Engels: increment borer) werd ontwikkeld om ongeroerde boorgaten te maken in massief hout. Dit boortype wordt vooral gebruikt bij onderzoek van bomen.

De Mattson boor bestaat uit een handvat, de boor zelf, en een extractor. Het boorgedeelte bestaat uit een stalen buis met aan de onderkant een (min of meer conische) schroefdraad. De extractor is feite een (in de lengterichting) gehalveerd cilindrisch snijblad dat in de buis van het boorgedeelte past. Aan de bovenzijde van het boorgedeelte zit een vierkant koppelstuk waarmee de boor aan het handvat bevestigd wordt. De boor wordt loodrecht op het oppervlak geplaatst, en in het hout geschroefd tot op de gewenste diepte. Vervolgens wordt de extractor in de boor geschoven. Door de boor een kwart in

tegenrichting te draaien, wordt de boorkern losgemaakt. De extractor mét boorkern kan dan voorzichtig uit de boor verwijderd worden. Als laatste stap wordt de boor uit het hout geschroefd.

4 RICHTLIJNEN

4.1 Partijafbakening

Het vaststellen en afbakenen van de te bemonsteren partij ligt aan de grondslag van de monsterneming. Om te beginnen wordt de monsternemings situatie en te bemonsteren partij éénduidig beschreven door oa. vaststelling van de grootte en de aard van het materiaal. De partij kan verder nog beschreven worden aan de hand van typische kenmerken, zoals korrel- of stukgrootte, aard hout, kleur,...

Het te bemonsteren materiaal (partij) kan op verschillende manieren beschreven worden.

4.1.1 statische partij (voorraadhoop, opslagbunker, silo, etc)

Met een statische partij wordt een hoeveelheid materiaal bedoeld die op een bepaalde locatie aanwezig is, al dan niet in gebruik. De dimensies van statische partijen kunnen eenvoudig vastgelegd worden aan de hand van grondoppervlak, hoogte, etc. Als vuistregel geldt dat elke afgebakende partij afzonderlijk bemonsterd wordt. Rekening houdend met de praktische haalbaarheid van een manuele monsterneming, geldt voor de partijgrootte een maximum van 1000 m³. Partijen groter dan 1000 m³ worden in twee of meerdere (min of meer gelijke) deelpartijen opgesplitst, en afzonderlijk bemonsterd. De monsternemer is vrij om partijen kleiner dan 1000 m³ op te splitsen.

Voor statische partijen geldt bovendien dat elke opslagenheid als een afzonderlijke partij beschouwd wordt. Dit wil zeggen dat elke container, vrachtwagen, silo, laadeenheid in principe afzonderlijk bemonsterd wordt, zelfs als deze een gelijkaardige lading bevatten. Meerdere afzonderlijke kleine partijen mogen voor de chemische karakterisering niet als één partij beschouwd worden. Dit om het fenomeen van 'wegverdunnen' van bepaalde eigenschappen van de afzonderlijke partijen te voorkomen.

Indien, op basis van herkomst en/of fysisch voorkomen, binnen dezelfde vracht meerdere afvalstromen kunnen worden onderscheiden, is er sprake van een gemengde partij bestaande uit meerdere partijen. Indien de verschillende partijen niet meer afzonderlijk te bemonsteren zijn, wordt de gemengde partij als één partij bemonsterd, mét als voorwaarde dat de afvalstromen voldoende gehomogeniseerd zijn.

Bij de monsterneming van statische partijen is het zeker zinvol om de partij en/of situatie fotografisch vast te leggen, eventueel met een herkenbaar voorwerp om de locatie en/of dimensies weer te geven

4.1.2 materiaalstroom

In een (productie)proces, tijdens of bij verplaatsing via transportbanden kan het houtafval tevens beschreven worden als een continue of semi-continue materiaalstroom. De partijdefinitie wordt in dat geval afgestemd worden op het (productie)proces (bijvoorbeeld aan de hand van bandbelading, stortsnelheid). De afbakening van de partij is meestal tijdsgebonden. D.w.z. dat de te bemonsteren materiaalstroom gedefinieerd door een aanvangs- en eindtijd vast te stellen waarbinnen de monsterneming moet plaatsvinden. De verschillende grepen die per monster genomen worden, worden dan systematisch gespreid in het gekozen tijdsinterval.

In het kader van (interne) productiecontroles wordt meestal gekozen monsterneming per dag, week, maand. Vaak worden dag-/weekmonsters verder samengevoegd tot week-/maandmonsters.

In het kader van handhaving is tijdsgebonden afbakening moeilijk wegens de beperkte aanwezigheid van de monsternemer. Het interval waarbinnen de monsterneming is meestal korter (bijvoorbeeld 1 tot 2 uren).

In punt 5 wordt de uitvoering van de monsterneming voor bovenstaande situaties uitvoerig besproken. In het kader van handhaving van de milieuhygiënewetgeving worden in Bijlage 1 richtlijnen gegeven onder welke omstandigheden de monsterneming door de toezichhoudende overheden kan uitgevoerd te worden. Voor zelfcontrole (interne productiecontrole) is de monsternemer uiteraard vrij in de keuze

van de monsternemingssituatie, -tijdstip(pen) en afbakening van de partij, weliswaar binnen het eventueel opgelegde wettelijke kader voor zelfcontrole.

4.2 Kwantitatieve bepalingen

4.2.1 aantal monsters

Om tot een monster te komen met een gemiddelde samenstelling die representatief is voor een hele partij, is het noodzakelijk om te werken met mengmonsters, samengesteld uit verschillende grepen.

Mits uitvoering van een doorgedreven monsternemingsprocedure is één analyse op basis van een samengesteld monster voldoende om een goede schatting te maken over de gemiddelde samenstelling van de partij. Van elke bemonsterde partij wordt zodoende één representatief mengmonster genomen, samengesteld uit voldoende grepen zodat de gemiddelde samenstelling van de partij zo goed mogelijk benaderd wordt.

In het kader van handhaving worden de monsters meestal in twee- of drievoud bereid (voor analyse en contra-analyses). Het mengmonster wordt in dat geval ter plaatse, met behulp van een spleetverdeler of door kwarteren, verdeeld over het aantal te nemen monsters voor analyse en contra-analyse (zie ook punt 6).

Bij een ernstig vermoeden van een plaatselijke verontreiniging in een partij kan eventueel, naast het mengmonster, een puntmonsterneming (spot sample) uitgevoerd worden van de verdachte plaats. Met een puntmonsterneming wordt op één bepaalde locatie in de partij één of meerdere grepen (afhankelijk van de benodigde hoeveelheid monster) genomen. Via deze puntmonsterneming kan een bepaalde verontreiniging op de bemonsterde plek vastgesteld worden, maar kan geen uitspraak gedaan worden over de gemiddelde kwaliteit van de partij.

4.2.2 greepgrootte

4.2.2.1 houtstof, -snippers, spaanders, etc.

De greepgrootte is afhankelijk van de stukgrootte (korrelgrootte) van het te bemonsteren materiaal. Het uitgangspunt is hier dat de greep groot genoeg moet zijn zodat elke partikel of korrel in de partij een gelijkwaardige kans heeft om tot de greep te behoren. Hoe groter de individuele korrel, des te groter de greep moet genomen worden.

Als richtlijn voor de monsternemingshoeveelheden in functie van de korrelgrootte worden volgende hoeveelheden voorgesteld:

Tabel 1: minimale greepgrootte in functie van aard materiaal

Korrelgrootte (mm)	Aard	Minimale greepgrootte
0-10 mm	Zaagmeel, kleine houtsnippers, boorvijzel, houtstof	200 ml of 40 g
10-40 mm	Houtsnippers, -spaanders, dwarsdoorsnede	500 ml of 100 g
40-100 mm	Stukhout, plaketten	Één of meerdere onderdelen zodat greep ong. 1000 ml of 200 g bedraagt
> 100 mm	Planken, balken	1 onderdeel of doorsnede / boring

Bovenstaande tabel geeft minimumhoeveelheden. De monsternemer is steeds vrij om grotere hoeveelheden te nemen.

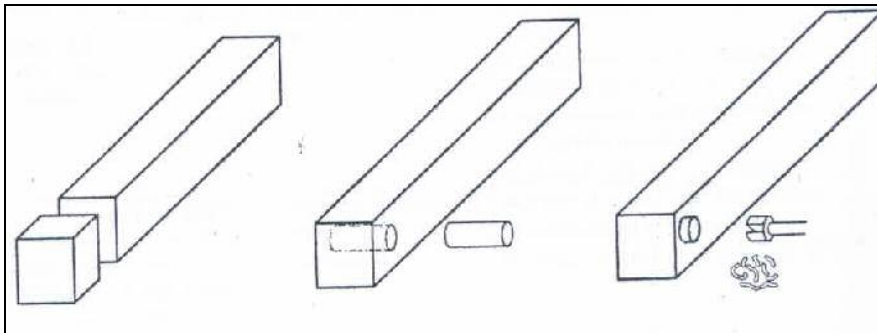
Bovenstaande richthoeveelheden hebben als gevolg dat de gebruikte monsternemingsapparatuur (schip, e.d.) aangepast moet zijn aan de korrelgrootte van de partij (zaagmeel, houtsnippers, houtspaanders). Bij de keuze van het monsternemingsmaterieel kunnen volgende richtlijnen in acht worden genomen:

- de opening van het monsternemingsmaterieel wordt bij voorkeur driemaal groter genomen dan de grootste korrel van de te bemonsteren partij;
- de grepen worden allen (ongeveer) even groot genomen. Let erop dat de monsternemingsapparatuur steeds volledig gevuld is. Eventueel randen afstrijken zodat het teveel aan materiaal op de schep verwijderd wordt. Overtollig materiaal bij één of meerdere grepen veroorzaakt een wanverhouding in het aandeel van de verschillende grepen;
- grote materiaalonderdelen (stukhout tot 10 cm) worden zorgvuldig geselecteerd en handmatig uit de hoop genomen. Een greep bestaat in dit geval in principe uit één materiaalonderdeel.

4.2.2.2 balken, platen, planken, etc.

Voor houtafval bestaande uit onderdelen groter dan 10 cm (balken, paletten, platen,...), is het meer zinvol om een dwarsdoorsnede of boring uit het geheel te nemen (met behulp van een boor of zaag). De dwarsdoorsnede heeft een grootte van ongeveer 500 ml (richtwaarde). Voor boringen (boorvrijssel) wordt een minimale grootte van 200 ml vooropgesteld. Volgende richtlijnen dienen in acht genomen te worden:

- bij voorkeur wordt een volledige boring of doorsnede genomen, dwars doorheen het onderdeel en loodrecht op het oppervlak. Indien dit niet mogelijk blijkt, wordt de boring of doorsnede tot op halve diepte genomen. Andere verhoudingen van boor/zaagdiepte t.o.v. de totale diameter kunnen bij analyse leiden tot een over- of onderschatting van het gehalte verontreinigingen door bijv. verduurzamingsmiddelen t.o.v. de gehele partij hout;
- in de lengterichting situeert de boring of dwarsdoorsnede zich op halve lengte, of op minimaal 30 cm van het uiteinde van het houtonderdeel. Hou ten opzichte van oneffenheden, knopen etc. voor de boring/doorsnede een afstand van 10 cm in acht;
- de minimale diameter van de boring bedraagt 5 mm. De minimale breedte van de dwarsdoorsnede bedraagt 50 mm.



Figuur: dwarsdoorsnede (1) en boring (2)(3) uit grote houtonderdelen

4.2.3 aantal grepen

Standaard worden minimaal 10 grepen uit de partij genomen. Deze grepen worden samengesteld tot één mengmonster.

Grote statische partijen vereisen een grotere inspanning om tot een representatief monster te komen. Uit statische partijen groter dan 150 m³ worden minimaal 20 grepen genomen.

Deze aantallen gelden als minimumvoorwaarde. Op basis van een vermoeden van verhoogde heterogeniteit van de te bemonsteren partij, kan de monsternemer beslissen om meer dan het voorgeschreven aantal grepen te nemen.

4.2.4 monstergrootte

De grootte van het mengmonster wordt bepaald door de grootte van de individueel genomen grepen. In praktijk betekent dit dat de monstergrootte gelijk gesteld wordt aan de hoeveelheid materiaal bekomen door samenstelling van het voorgeschreven aantal grepen. Het (meng)monster zal dus groter zijn naargelang de stukgrootte (korrelgrootte) van het hout.

In ieder geval dient rekening gehouden te worden met de benodigde hoeveelheid voor uitvoering van de vooropgestelde analyses. Informeer hieromtrent vooraf bij het analyselaboratorium. Een monsterhoeveelheid van 1 liter of 200 g is meestal voldoende. Indien de monsterhoeveelheid minder

is dan 1 liter, wordt het aantal grepen per monster verhoogd, zodat na samenstelling van de grepen een monster (of monsters, indien contrastalen bereid worden) bekomen worden van min. 1 liter. Houdt tevens rekening met eventuele contrastalen die moeten bereid worden, zodat elk staal en contrastaal voldoet aan de minimale monsterhoeveelheid

4.2.5 overzicht kwantitatieve bepalingen monsterneming

partijgrootte	max. 1000 m ³ partijen > 1000 m ³ : opsplitsen in 2 of meerdere deelpartijen
aantal (meng)monsters per (deel)partij	1
Aantal grepen per (meng)monster	– (min.) 10 grepen – statische partijen > 150 m ³ : (min.) 20 grepen
greepgrootte	afhankelijk stuk- of korrelgrootte materiaal
monstergrootte	afhankelijk stuk- of korrelgrootte materiaal, min. 1 liter of 200g

5 MONSTERNEMING

In deze paragraaf worden een aantal veel voorkomende monsternemingsscenario's beschreven. Afhankelijk van het doel van de monsterneming (bijv. controle in het kader van handhaving, productiecontrole, vaststellen van een plaatselijke verontreiniging, ...) en de beschikbare middelen, toegankelijkheid, veiligheidsvoorschriften zal de monsternemer moeten beslissen welk scenario het meest geschikt is. Bij voorkeur worden de omstandigheden, mogelijkheden en/of beperkingen van de monsterneming uitvoerig beschreven in het monsternemingsverslag. Houdt steeds rekening met mogelijke invloeden van het productieproces op de monsterneming. Zo kan de inhoud van een silo met houtstof bij een zagerij afhankelijk zijn van de soort en de behandeling van het hout dat verwerkt wordt.

5.1 Monsterneming van de materiaalstroom

Bewegende materiaalstromen tijdens een productie- of opwerkingsproces, of bij transport (bijv. verplaatsing voor, tijdens of na productie/opwerking) kunnen oa. voorkomen als:

- materiaalstromen op een transportband
- stortstroom

Materiaalstromen worden bij voorkeur bemonsterd via geautomatiseerde on-line monsternemingapparatuur, maar kan ook handmatig gebeuren indien geen on-line monsternemingsapparatuur geïnstalleerd is. Met name bij handmatige monsterneming van materiaalstromen, geniet de monsterneming van een transportband de voorkeur boven monsterneming van een stortstroom/overstortpunt (omwille van veiligheidsredenen). Zorg ervoor dat de monsternemingsapparatuur gekalibreerd is, zodanig dat alle grepen op dezelfde wijze en hoeveelheden worden genomen.

In het kader van houtrecyclage en -verbranding zijn monsterneming van de stortstroom uit houtbevoorradingssilo's, en monsterneming van transportbanden en overstortpunten tijdens het opwerkingsproces enkele van de mogelijke monsternemingsscenario's (zie Bijlage 1).

Werkwijze algemeen:

- de monsterneming wordt uitgevoerd als het materiaal in beweging (dus tijdens het transport, tijdens de productie). Per monster worden 10 grepen genomen:
 - in het kader van handhaving (inspectie) worden de grepen genomen met telkens 10 min tussenperiode.
 - voor productiecontrole (interne controle) worden de tijdsintervallen best groter genomen (bijv. 10 grepen binnen een tijdspanne van één dag, om x aantal ton geproduceerd materiaal)
- de 10 grepen worden samengevoegd tot één mengmonster.

5.1.1 transportband

5.1.1.1 werkwijze geautomatiseerde monsterneming:

Op vooraf ingestelde tijdstippen wordt automatisch een greep genomen. De grepen worden in een materiaalopvang verzameld en nadien samengesteld tot een mengmonster. De monsternemingsapparaatuur bestaat uit een geautomatiseerde (bijv. magneetgestuurde) opvangbak, schep of materiaalafwerp, welke met een loodrechte afsnede ten opzichte van de transportband, materiaal van de bewegende band schept (=greep). De snelheid, waarmee de materiaalopvang zich over de transportband beweegt, is constant. Zorg ervoor dat de volledige breedte van de transportband bemonsterd wordt. De capaciteit van de monsternemingsapparaatuur dient aangepast te worden aan de korrelgrootte van het materiaal (opening schep), en aan de maximale belading van de band (hoogte rand).

De monsterneming van een transportband kan ook manueel uitgevoerd worden. De transportband wordt in dit geval eerst stopgezet. Geautomatiseerde monsternemingstechnieken verdienen evenwel steeds de voorkeur boven handmatige staalnames.

5.1.1.2 werkwijze manuele monsterneming van een transportband

Zet de transportband stil. Neem op een uitgekozen (vast) monsternemingspunt een hoeveelheid materiaal tussen twee evenwijdige sneden weg en dit over gans de breedte van de transportband. Als hulpmiddel kan men een zogenaamd "monsternemingsraam" (Figuur 7) over de breedte van de band gelegd. Door het monsternemingsraam enkele keren heen en weer te bewegen (enkele cm's) over de band, wordt een zichtbare afscheiding van het te bemonsteren materiaal gemaakt. Let hierbij op dat er geen materiaal van de band valt. Verwijder vervolgens al het materiaal dat zich in het raam bevindt. Na de monsterneming wordt het raam verwijderd.

Grote stukken hout en/of platen worden, na stopzetten van de transportband, geselecteerd. Elke greep bestaat in dit geval principe uit één materiaalonderdeel. In een aantal gevallen (balken, paletten, platen) is het meer zinvol om een dwarsdoorsnede uit het materiaalonderdeel te nemen (met behulp van een boor of zaag). Zet de transportband weer in werking. Herhaal de werkwijze voor de volgende grepen.

5.1.2 stortstroom

Met een stortstroom wordt bijvoorbeeld een materiaalstroom bedoeld aan een overstortpunt (bijv. aan einde van een transportband), of een verticale materiaalstroom uit een opslageenheid (uitstroom onderaan voorraadsilo, bunker).

Door het discontinu opvullen van houtbevoorradingssilo's kan de inhoud vaak niet als homogeen beschouwd worden. Bij monsterneming van de uitstroom onderaan is het monster slechts representatief voor het onderste gedeelte van de voorraad. Beschrijf in het monsternemingsverslag de mogelijkheden en beperkingen van de monsterneming, zodat achteraf duidelijk is welk deel van de partij bemonsterd werd.

5.1.2.1 werkwijze geautomatiseerde monsterneming:

De monsterneming van stortstromen gebeurt meestal via kleppen of via een automatische materiaalopvang. Op vooraf ingestelde tijdstippen wordt automatisch een greep genomen. Een ingesteld aantal grepen wordt verzameld en nadien samengesteld tot een mengmonster. De materiaalopvang, type opvangbak, wordt met een constante snelheid heen én terug door de materiaalstroom gestuurd. De baan die de opvangbak aflegt, staat loodrecht op deze van de materiaalstroom. Belangrijk is dat de volledige breedte van de materiaalstroom moet worden bemonsterd (dus niet enkel langs de rand van de materiaalstroom). De afmetingen van de opvangbak moeten eveneens aangepast zijn aan het gestorte materiaal (opening moet minstens 3 keer groter zijn de stukgrootte). Let erop dat de opvangbak in dezelfde richting verwijderd wordt als bij het inkomen van de stroom.

5.1.2.2 werkwijze handmatige monsterneming stortstroom

De opvangbak kan ook handmatig met een constante snelheid in een baan dwars op de valrichting van het materiaal bewogen worden (gebruik hiervoor bijvoorbeeld een emmer met aangepaste dimensies).

- Beweeg de opvangbak, met een constante snelheid heen én terug door de materiaalstroom. De baan die de opvangbak aflegt moet loodrecht staan op deze van de stortstroom. Zorg ervoor dat de volledige breedte van de stortstroom bemonsterd wordt.
- De opvangbak wordt in dezelfde richting uit de stroom verwijderd als bij het inkomen.
- Herhaal de werkwijze voor de volgende grepen

Deze monsternemingwijze is minder aangewezen bij grotere stukgrootten. Om veiligheidsredenen wordt dit bij voorkeur niet uitgevoerd bij materiaalstromen groter dan 10 ton/u, of bij een korrelgrootte van het materiaal groter dan (40mm).

5.2 Horizontale monsterneming van de voorraadhoop

Met een statische partij of (voorraad)hoop wordt een hoeveelheid materiaal bedoeld die op een bepaalde locatie aanwezig is, al dan niet in gebruik. De dimensies van statische partijen kunnen eenvoudig vastgelegd worden aan de hand van grondoppervlak, hoogte, etc.

5.2.1 algemene werkwijze

Maak een inschatting van het volume van de te bemonsteren partij (grondoppervlak x hoogte en rekening houden met piramide- of kegelvormige hopen), of bakken het te bemonsteren gedeelte van de partij denkbeeldig af. Beschrijf of schets vervolgens de bemonsterde (deel)partij zorgvuldig in het monsternemingsverslag.

Afhankelijk van de grootte van de bemonsteren (deel)partij worden respectievelijk 10 (partij < 150 m³) of 20 grepen (partij > 150 m³) genomen. Het aantal te nemen grepen wordt gelijkmatig ruimtelijk verspreid over de omtrek van de partij, en dit op menshoogte (tussen 0 en 150 cm). De ruimtelijke spreiding van de grepen moet zowel in horizontale, als in verticale zin, homogeen zijn. Bovendien wordt de helft van de grepen aan het oppervlak genomen (bijvoorbeeld de oneven grepen), de andere helft (bijvoorbeeld de even grepen) wordt op minimaal 30 cm diepte genomen. Schep voor deze laatste eerst de oppervlaktelaag (ong. 30 cm) weg zodat het dieper gelegen materiaal bereikbaar is.

Neem de grepen met behulp van het geschikte monsternemingsmaterieel. De grootte van de grepen is afhankelijk van de aard van het te bemonsteren houtafval (zie Tabel 1) en het gebruikte monsternemingsmaterieel.

Houtstof, zaagmeel, houtsnippers, en (kleine) houtspaanders (<20mm) kunnen gemakkelijk met behulp van een gutsboor, schepje, steekboor/-lans bemonsterd worden. Voor houtspaanders en voorgebroken stukhout is een grote monsternemingsschep met rechtopstaande rand het meest aangewezen hulpmiddel. Stukhout, plaketten wordt bij voorkeur handmatig uit de partij genomen (zorg voor voldoende handbescherming!). Planken, platen, balken, etc: per greep wordt zorgvuldig een materiaalonderdeel geselecteerd, waaruit vervolgens een dwarsdoorsnede (met houtzaag), of een boring (met houtboor) wordt genomen.

5.2.2 werkwijze met wiellader/laadschop:

Indien op het terrein een laadschop of wiellader aanwezig (en ter beschikking) is, kan deze een dankbaar hulpmiddel zijn bij de monsterneming van voorraadhopen¹. Een wiellader maakt het mogelijk een kleinere subpartij (max. 150 m³) af te scheiden, welke vervolgens als statische partij bemonsterd wordt. Zo'n subpartij is, zeker met manuele monsternemingstechnieken, veel gemakkelijker te

¹ Deze werkwijze is gebaseerd op de bemonsteringsprocedure voor granulaten van bouw- en slooafval (cfr. COPRO-bemonsteringsprocedure).

bemonsteren. Als voorwaarde wordt gesteld, dat zowel materiaal aan het oppervlak als van de kern genomen.

- Neem met de wiellader op minimum 4 (of een even aantal groter dan 4) verschillende plaatsen laadschoppen uit de afgebakende partij. Zorg ervoor dat evenveel materiaal uit het midden, als van het oppervlak van de hoop ontnomen wordt. Het materiaal in de laadschoppen wordt op een hoop gestort, en vormt zo een deelpartij.
- De subpartij wordt omgescheept en gehomogeniseerd met behulp van de wiellader.
- De gehomogeniseerde subpartij wordt uitgespreid in een laag van ong. 40 cm.
- Schat het volume van de subpartij (grondoppervlak x hoogte).
- Neem volgens bovenstaande werkwijze 10 grepen uit de subpartij.

De werkwijze met wiellader biedt een hogere mate van representativiteit van het monster, en verdient bij gevolg steeds de voorkeur boven de 'manuele' monsternemingsmethode van de voorraadhoop op voorwaarde dat dergelijk transportmiddel beschikbaar is.

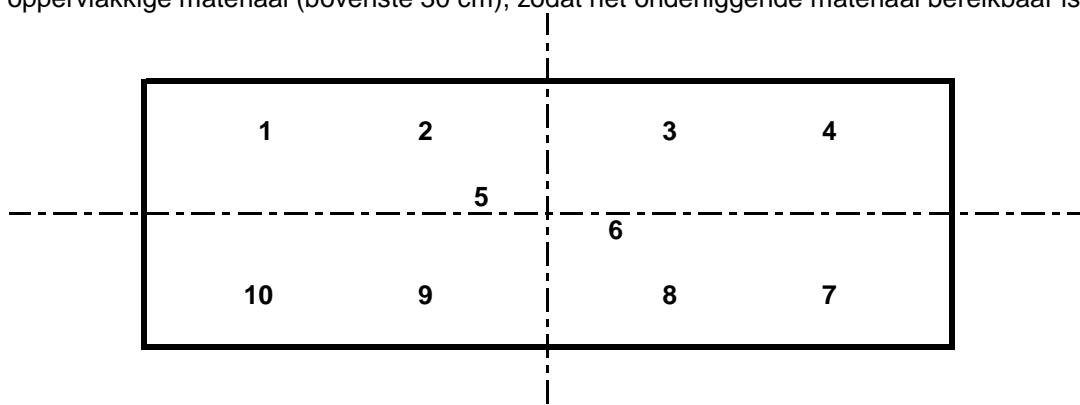
5.3 Verticale monsterneming uit container, vrachtwagen

Het verschil van een monsterneming van een vrachtwagen, container, laadruimen van schepen etc. met monsterneming van een voorraadhoop is vooral de toegankelijkheid en bereikbaarheid van het te bemonsteren materiaal. Voorraadhoppen zijn meestal toegankelijk langs de volledige omtrek terwijl vrachtwagens, containers slechts van bovenuit te bemonsteren zijn. Waar de voorraadhoop horizontaal bemonsterd wordt, zal een container of vrachtwagen verticaal bemonsterd moeten worden. De moeilijkheidsgraad van dergelijke verticale monsterneming van houtafval is vrij hoog.

Door het discontinu opvullen van houtbevoorradingssilo's kan de inhoud vaak niet als homogeen beschouwd worden. Indien de grepen (of een aantal ervan) diep genoeg genomen worden, is de monsterneming volgens bovenstaande richtlijnen representatief voor de opgeslagen voorraad. Dikwijls zal echter geopteerd moeten worden voor het bemonsteren van de uitstroom van de bevoorradingssilo's (§5.1.2), waarbij het monster in veel gevallen slechts representatief is voor het onderste gedeelte van de voorraad.

5.3.1 werkwijze

- Volgens onderstaand patroon worden 10 grepen (boringen) genomen. De helft van de grepen (bv even grepen) wordt aan het oppervlak genomen, de andere helft (bv oneven grepen) wordt genomen op minimaal 30 cm diepte. Verwijder hiervoor eerst het oppervlakkige materiaal (bovenste 30 cm), zodat het onderliggende materiaal bereikbaar is.



- Voor monsterneming van houtstof, zaagmeel en kleine houtspaanders kan gebruik gemaakt worden van een monsternemingsbeker (of -kegel), evt. met verlengstuk voor dieper gelegen materialen. Stukhout wordt bij voorkeur handmatig uit de partij genomen (zorg voor voldoende handbescherming!).

Bij voorkeur, en indien mogelijk, worden vrachtwagens, containers ed., bemonsterd na het lossen, zodat de vracht uitgespreid is (op een inerte ondergrond) en toegankelijk is. Vooral bij twijfel over de homogeniteit van de laadeenheid (container, vrachtwagen, ed.) is dit sterk aan te raden. Na het lossen

wordt de inhoud uitgespreid en gehomogeniseerd met behulp van een wiellader of laadschop. De uitgespreide en gehomogeniseerde vracht wordt verder bemonsterd als voorraadhoop (zie punt 5.2).

6 MONSTERVOORBEHANDELING TER PLAATSE

De monstervoorbehandeling van hout(afval)monsters voor analysedoeleinden wordt zoveel mogelijk door het analyselaboratorium uitgevoerd. Deze monstervoorbehandeling wordt uitvoerig besproken in CMA/5/B. Een algemene procedure voor monstervoorbehandeling van bodems, grondwater en afvalstoffen is beschreven in CMA//A. Echter, om tot een representatief laboratoriummonster te komen, dienen enkele monstervoorbehandelingsstappen door de monsternemer ter plaatse op het terrein uitgevoerd te worden.

6.1 Homogeniseren

De grepen worden verzameld en ter plaatse zorgvuldig gehomogeniseerd tot een representatief mengmonster wordt bekomen.

6.1.1 werkwijze

- De grepen worden uitgespreid op een inerte ondergrond (bij voorkeur op een zeil of platte schaal). Let erop dat steeds de volledige grepen worden samengevoegd.
- Het materiaal wordt gemengd door de buitenzijden van het materiaal m.b.v. een (hand)schep naar het midden toe te scheppen. De gevormde hoop wordt afgeplat en daarna terug uitgespreid. Deze werkwijze wordt enkele malen herhaald.
- Een andere werkwijze bestaat erin het materiaal enkele keren van één hoop naar een andere hoop te scheppen.
- Het gehomogeniseerde mengmonster wordt overgebracht in een geschikte monsterreceptiënt.

Indien echter de monsterhoeveelheid van het mengmonster te groot is, of indien contrastalen voorzien worden (zoals in het kader van handhaving dikwijls het geval is), zijn één of meerdere verklein- of verdeelstappen van de monsterhoeveelheid aangewezen.

6.2 Verkleinen van de monstergrootte

Courante technieken op het terrein zijn (statisch) spleetverdelen (Figuur 8) en kwarteren. Via deze technieken wordt de monsterhoeveelheid telkens gehalveerd.

6.2.1 spleetverdeler:

Het materiaal wordt over een statische spleetverdeler met voldoende spleten (min. 6) gespreid. De spleten hebben een vooraf ingestelde spleetbreedte (minimum 3 keer de maximale korrelgrootte). Resultaat van deze handeling zijn twee deelmonsters van gelijke grootte. Eén deel wordt weg genomen, terwijl het andere deel weerom in de spleetverdeler wordt gebracht. Deze handeling wordt telkens herhaald tot een deelmonster van de juiste grootte wordt bekomen.

6.2.2 kwarteren

Kwarteren is een handmatige techniek van verdelen, waarbij het materiaal op een vlakke, inerte ondergrond wordt gehomogeniseerd, en cirkelvormig in beperkte laagdikte wordt uitgespreid. Het materiaal wordt vervolgens in 4 gelijke kwarten verdeeld. Twee tegenoverliggende kwarten worden verwijderd, waarna de overblijvende twee kwarten worden samengevoegd en gehomogeniseerd. Deze handeling wordt zonodig herhaald tot een deelmonster van de juiste grootte wordt verkregen.

6.3 Verdelen

De spleetverdeler en de kwartermethode kunnen tevens aangewend worden als verdeeltechniek, indien meerdere deelmonsters monster moeten bereid worden voor eventuele contra-analyse(s). Met beide technieken worden twee deelmonsters van gelijke grootte bekomen.

Indien een oneven aantal deelmonsters moet bereid worden, maakt men gebruik van een variante van de kwartiermethode. In plaats van de cirkel in 4, wordt deze in meerdere gelijke parten verdeeld, waarbij telkens 2 tegenoverliggende parten per deelmonster samengenomen worden.

Massieve stukken hout (van dwarsdoorsnede ed.) zijn ter plaatse moeilijk te homogeniseren. De grepen worden zo homogeen mogelijk verdeeld over staal en contrastalen (indien van toepassing). In het laboratorium worden de stukken geshredderd en vermalen en alzo gehomogeniseerd (zie CMA/5/A.2).

Indien de omstandigheden en/of voorzieningen niet toelaten het samenstellen en homogeniseren op een verantwoorde wijze uit te voeren, worden de grepen afzonderlijk verpakt en met de nodige richtlijnen aan het laboratorium bezorgd.

6.4 Verpakking – transport

Het monster wordt verpakt in zuivere, goed afsluitbare plastic of glazen containers of plastic zakken. Standaard worden (bruine) glazen bokalen met deksel gebruikt. Voor grotere houtspaanders (>10mm) zijn grotere goed afsluitbare PE/PP recipiënten (emmers met deksel) meer geschikt. Indien organische componenten bepaald dienen te worden, is het gebruik van bruine glazen flessen noodzakelijk. De inhoud van de monsters bedoeld voor analyse dient minstens 1 liter te bedragen, maar is tevens afhankelijk van de aard en het aantal van de uit te voeren analyses.

Voor controle van de samenstellingsvoorwaarden (arseen, koper, lood, chroom, fluor, chloor, pentachloorfenol en benzo(a)pyreen is een minimale monsterhoeveelheid van 1 l of 200 g vereist. Om de representativiteit te garanderen van houtmonsters bestaande uit grotere spaanders, wordt volgende richtlijn gegeven voor de hoeveelheid van het laboratoriummonsters resp. minimaal 3 l of 600 g voor houtresten 10-40 mm, 5 l of 1000 g voor houtresten > 40 mm, of ong. 10 l (voor houtresten > 100 mm).

Het monster wordt voorzien van een etiket met specifieke identificatiegegevens:

- aard van de genomen afvalstof
- datum en uur van monstername
- naam monsternemer
- monsternummer (volgnummer)

De monsters worden in optimale omstandigheden (d.i. donker en gekoeld) getransporteerd, en bij voorkeur gekoeld (4°C) bewaard. Vermijd in elk geval blootstelling aan grote hitte en licht.

7 BIJLAGEN

- Bijlage 1: Beleidskader monsterneming en analyse van houtafval (informatief)
Bijlage 2: Figuren monsternemingsapparatuur

BIJLAGE 1: BELEIDSKADER MONSTERNEMING EN ANALYSE VAN HOUTAFVAL

De monsterneming en de analyse- en detectiemethoden voor houtafval moeten worden benaderd vanuit twee belangrijke invalshoeken, namelijk recyclage en verbranding van houtafval

1 RECYCLAGE VAN HOUTAFVAL

In Vlaanderen wordt ca. 600.000 ton post-consumerhoutafval geproduceerd. Het grootste deel daarvan is op één of andere wijze behandeld.

Het beleid rond houtafval is gebaseerd op de volgende principes:

- scheiding aan de bron: indien mogelijk moet verontreinigd houtafval bij de inzameling al apart worden gehouden, of door de ophaler worden uitgesorteerd. Verontreinigingen kunnen hier eventueel al opgespoord worden via snelle detectiemethoden;
- niet verontreinigd houtafval maximaal inzetten in materiaalrecyclage, mits de nodige garanties qua samenstelling kunnen worden gegeven;
- verdunning van afvalstoffen om aan de samenstellingseisen te kunnen voldoen is verboden;
- de samenstellingseisen gelden na de laatste opschoningsstap en vóór vermenging van het opgeschoonde houtafval met andere grondstoffen.

Houtafval kan en mag enkel worden gerecycleerd indien het voldoende ontdaan is van vervuilingen (verf, kunststoffen, metaal, inertien, ...). Verontreinigd houtafval mag niet worden aangewend voor materiaalrecyclage. Dit is voornamelijk verduurzaamd houtafval.

Vlaanderen beschikt over een belangrijke recyclagecapaciteit voor houtafval bij de spaanderplaten-industrie. Deze gebruikt in toenemende mate recyclagehout voor de spaanplaatproductie, zodat er momenteel ca. 50 – 60 % van de input bestaat uit houtafval. De spaanplaatproducenten op zich beschikken over 520.000 ton opwerkingscapaciteit voor recyclagehout. Tevens zijn er nog enkele externe opwerkingscapaciteiten voor houtafval bij afvalverwerkers. Deze opwerking is erop gericht om de verontreinigingen van het houtafval af te scheiden.

In onderstaande tabel worden de verschillende stappen in de inzameling en verwerking van houtafval opgesomd, waarbij telkens wordt aangegeven wat de noden zijn van de toezichhoudende overheden.

Inzameling / verwerking houtafval	Aard houtafval	Monsternemings- / snelle detectiemethoden handavingsbeleid
Sortering bij afvalverwerkers	(Verhakseld) houtafval (max.10 cm)	CMA/1/A.7 punt 5.2 (eventueel 5.3) Snelle detectiemethoden
Spaanderplatenfabriek – aanlevering (vrachtwagens, -schepen) – opslag in silo's		Snelle detectiemethoden – CMA/1/A.7 punt 5.3 – CMA/1/A.7 punt 5.1.2
Outputstromen opwerking van houtafval ⁽¹⁾	– houtspaanders (0-6 mm) – houtstof (vervuild met zware metalen, enz.) – Ferro – Non-ferro – Inerten (glas, stenen, zand) – overige restafvalstoffen	CMA/1/A.7 punt 5.1 – nvt – nvt – nvt – nvt

- (1) De opwerking van houtafval kenmerkt zich door een grote doorzet van houtafval en een sterke automatisatie van de processen. Door de grote capaciteiten en de bewerkingsprocessen (breken, vermalen, afzeven, windshifting, flotatie) gebeurt er een sterke homogenisatie van het houtafval. De toezichhoudende overheid moet in deze fase vooral inzicht kunnen krijgen in de samenstelling van het eindproduct van de opwerking (houtspaanders) en de reststroom houtstof die verontreinigd is met zware metalen.

2 VERBRANDING VAN HOUTAFVAL

Hier dient allereerst een onderscheid te worden gemaakt tussen de verschillende categorieën houtafval (definities uit Vlarem II):

- onbehandeld houtafval : natuurlijk hout, schors inbegrepen, dat alleen een mechanische behandeling heeft ondergaan;
- niet verontreinigd behandeld houtafval : behandeld houtafval, met uitzondering van hout dat als gevolg van een behandeling met houtbeschermingsmiddelen of van het aanbrengen van een bedekkingslaag gehalogeneerde organische verbindingen, PAK's, dan wel zware metalen kan bevatten, met inbegrip van met name dergelijk houtafval dat afkomstig is van bouw- en sloopafval. Voor dit houtafval gelden de samenstellingseisen vermeld in artikel 5.2.3bis.4.14 als richtwaarden;
- verontreinigd behandeld houtafval: hout dat als gevolg van een behandeling met houtbeschermingsmiddelen of van het aanbrengen van een bedekkingslaag gehalogeneerde organische verbindingen, PAK's, dan wel zware metalen kan bevatten, met inbegrip van met name dergelijk houtafval dat afkomstig is van bouw- en sloopafval, waarbij een of meer samenstellingseisen zoals vermeld in artikel 5.2.3bis. 4.14 overschreden worden.

Informatief worden in onderstaande tabel worden de samenstellingsvoorwaarden gegeven. De samenstellingsvoorwaarden gelden als richtwaarden.

Verontreinigende stof	A (in mg/kg DS)	B (in mg/kg DS)
Arseen en arseenverbindingen, uitgedrukt als arseen (As)	2	4
Koper en koperverbindingen, uitgedrukt als koper (Cu)	20	40
Lood en loodverbindingen, uitgedrukt als lood (Pb)	90	180
Chroom en chroomverbindingen, uitgedrukt als chroom (Cr)	30	60
Fluor en fluorverbindingen, uitgedrukt als F	30	60
Chloor en chloorverbindingen, uitgedrukt als Cl	600	1200
Pentachloorfenol	3	6
Benzo(a)pyreen	0,5	1

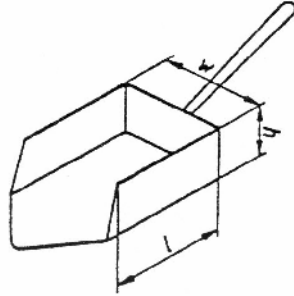
In de praktijk zullen deze samenstellingsvoorwaarden door de toezichhoudende overheid in de volgende situaties gecontroleerd worden:

Verbranding houtafval	Aard houtafval	Monsternemings- / snelle detectiemethoden handhavingsbeleid
Houtverwerkende industrie: verbranding zelf geproduceerd houtafval voor energieopwekking – Afzonderlijke houtafvalstromen ⁽¹⁾ – Opslag in silo's ⁽²⁾	– Divers: schaafsel, zaagsel, houtstof, -spaanders, -brokken – Mix van schaafsel, zaagsel, houtstof, -spaanders, -brokken	CMA/1/A.7 punt 5.2 CMA/1/A.7 punt 5.1.2
Verbranding extern aangevoerd houtafval ⁽³⁾ – Afzonderlijke houtafvalstromen – Opslag in silo's	Divers: schaafsel, zaagsel, houtstof, -spaanders, -brokken	Afhankelijk van de situatie: CMA/1/A.7 punt 5.1.2 CMA/1/A.7 punt 5.2 CMA/1/A.7 punt 5.3

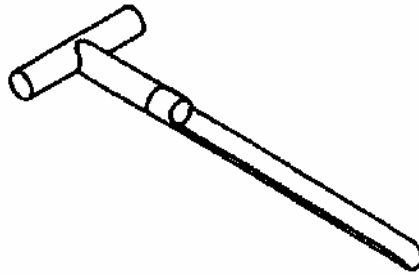
- (1) Om het verontreinigd houtafval te ontdekken moet men zo vroeg mogelijk in het proces de herkenning uitvoeren. Dit kan op basis van datasheets van de gebruikte producten en materialen, maar ook via gerichte staalname op een afvalstroom, vóór vermenging met andere afvalstromen. Het probleem bestaat er hier in dat deze afvalstromen (stof, zaagsel) vaak direct via de afzuiging vermengd worden met andere stromen, zodat een staalname hier moeilijk realiseerbaar is.
- (2) Deze afvalstoffen worden meestal via een buizensysteem naar een opslagsilo afgevoerd, van waaruit men via een doseerbunker de verbrandingsinstallatie voedt.
- (3) Het komt voor dat post-consumerhoutafval na een rudimentaire opwerking wordt aangeboden voor energieopwekking. Naast een doorlichting van de leverancier, wordt tevens een analyse van het aangevoerde houtafval uitgevoerd.

BIJLAGE 2: FIGUREN MONSTERNEMINGSAPPARATUUR

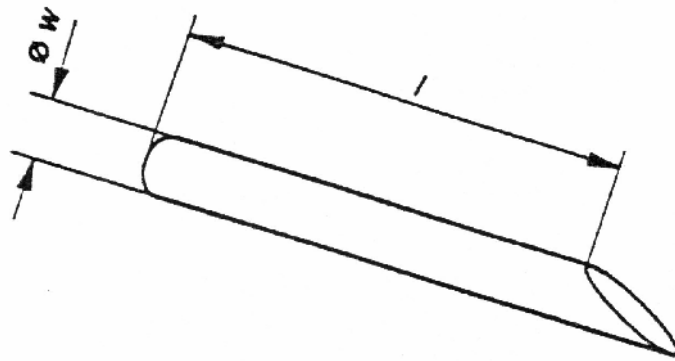
Figuur 1: (hand)schep



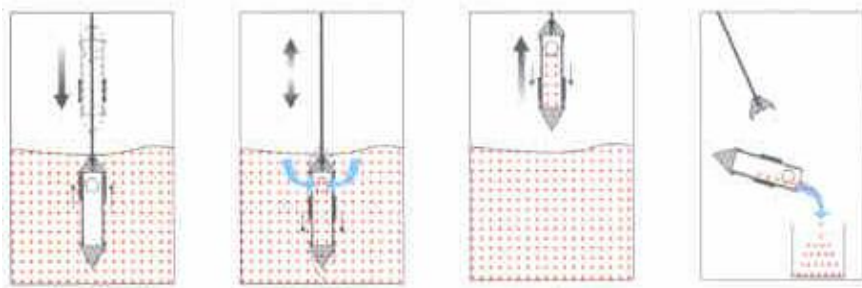
Figuur 2: gutsboor



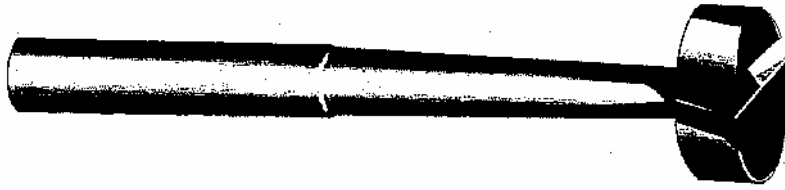
Figuur 3: steeklans



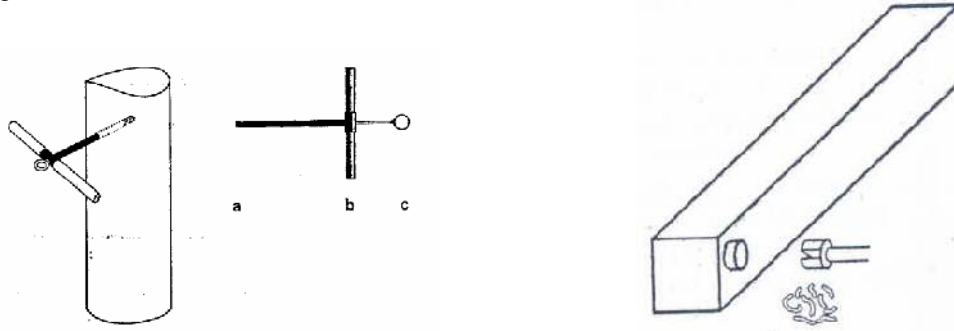
Figuur 4: monsternemingsbeker (silopicker)



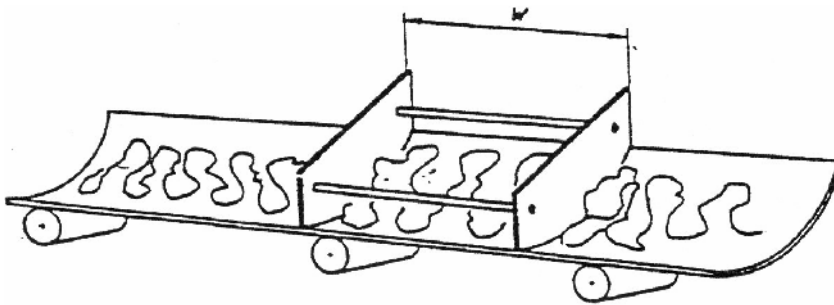
Figuur 5: Forstner boor



Figuur 6: Mattson boor



Figuur 7: gebruik van een monsternemingsraam op een transportband



Figuur 8: spleetverdeler

