

# FOTOMETRISCHE BEPALING VAN FLUORIDE IN WATER MET EEN DOORSTROOMANALYSESISTEEM

## 1 DOEL EN TOEPASSINGSGEBIED

Deze procedure vervangt de procedure CMA/2/1.2 van mei 1999. Deze methode beschrijft de bepaling van fluoride met het doorstroomanalysesysteem in watermonsters en eluaten van vaste monsters. De methode is toepasbaar in het concentratiegebied van 0,1 tot 1,0 mg F/l en kan naar boven uitgebreid worden door verdunnen.

## 2 PRINCIPE

De beschreven methode voor de bepaling van fluoride met het doorstroomanalysesysteem is een spectrofotometrische bepaling en is gebaseerd op de Alizarin fluorineblauw methode. Het watermonster wordt gemengd met een destillatiereagens ( $H_2SO_4$ -oplossing). Vervolgens wordt het monster gedestilleerd bij  $150^\circ C$ . Het destillaat wordt samengevoegd met het kleurreagens waardoor een blauwe kleur ontstaat die spectrofotometrisch bepaald wordt in een doorstroomfotocel bij 620 nm.

Alternatief kan de fluoride bepaling met het doorstroomanalysesysteem potentiometrisch uitgevoerd worden gebruikmakend van een ion-selectieve electrode.

## 3 BELANGRIJKE OPMERKINGEN

Negatieve interferenties die kunnen optreden door vorming van niet gedissocieerde, stabiele fluoride complexen met kationen ( $Al^{3+}$ ,  $Fe^{3+}$ ,  $Mg^{2+}$ ,  $Ca^{2+}$ ) worden uitgeschakeld door de destillatie.

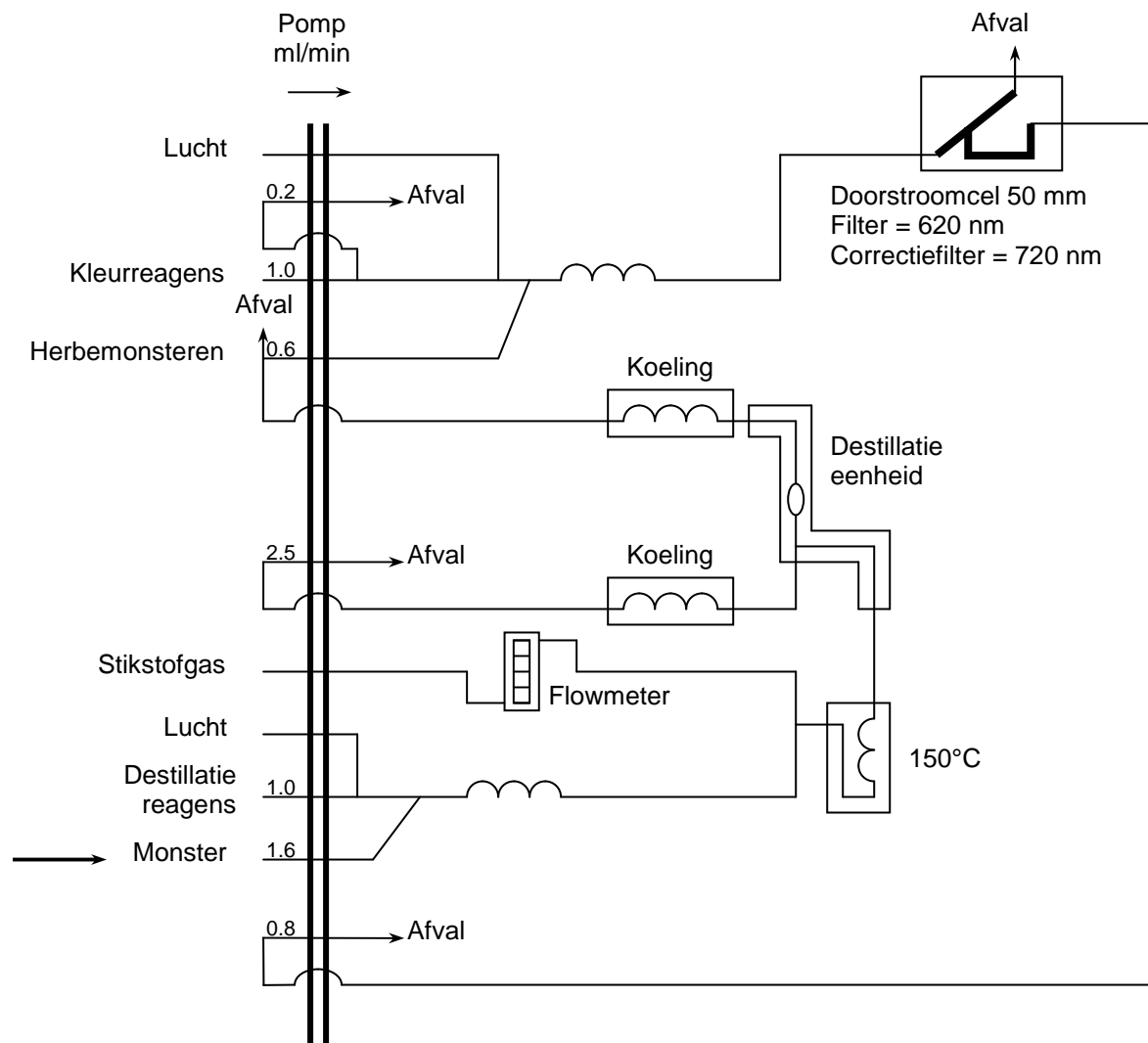
## 4 MONSTERBEHANDELING

De monsters worden bij voorkeur zo snel mogelijk (ten laatste 1 maand) na monsterneming geanalyseerd.

De watermonsters worden het best bewaard in polyethyleenflessen bij  $1$  à  $5^\circ C$ .

## 5 APPARATUUR EN MATERIAAL

- 5.1 een doorstroomanalysesysteem met:
- een module voor de bepaling van totale fluoride (zie figuur 1)
  - een autosampler
  - fotometer
  - computer met sturing- en verwerkingssoftware
- 5.2 pipetten
- 5.3 maatkolffjes



Figuur 1: schematisch overzicht van het doorstroomanalysesysteem voor de bepaling van fluoriden in water

## 6 REAGENTIA EN OPLOSSINGEN

- 6.1 ultra puur water: (elektrische geleidbaarheid kleiner dan 0,1 mS m<sup>-1</sup>, equivalent met een weerstand groter dan 0,01 MΩ m bij 25°C). Het wordt aangeraden water te gebruiken van een water zuiveringssysteem dat ultra puur water levert met een weerstand groter dan 0,18 MΩ m (doorgaans door leveranciers uitgedrukt als 18 MΩ cm).
- 6.2 zwavelzuur (97% H<sub>2</sub>SO<sub>4</sub>), pro analyse
- 6.3 natriumacetaat (CH<sub>3</sub>COONa.3H<sub>2</sub>O), pro analyse
- 6.4 azijnzuur (100% CH<sub>3</sub>COOH), pro analyse
- 6.5 alizarin-3-methylamine-N,N-di-azijnzuur (C<sub>19</sub>H<sub>15</sub>NO<sub>8</sub>.2H<sub>2</sub>O), pro analyse
- 6.6 ammoniumhydroxide (25% NH<sub>4</sub>OH), pro analyse
- 6.7 lanthaannittraat (La(NO<sub>3</sub>)<sub>3</sub>.6H<sub>2</sub>O), pro analyse
- 6.8 aceton (CH<sub>3</sub>COCH<sub>3</sub>), pro analyse
- 6.9 propaan-2-ol (CH<sub>3</sub>CH(OH)CH<sub>3</sub>), pro analyse
- 6.10 detergentoplossing (zie specificaties leverancier)
- 6.11 natriumfluoride (NaF), pro analyse

- 6.12 natriumhydroxide (NaOH), pro analyse  
6.13 fluoride standaard oplossing 1000 mg/l, pro analyse

Alle oplossingen worden bereid met ultra puur water (6.1).

- 6.14 destillatiereagens: breng voorzichtig 200 ml zwavelzuur (6.2 in ongeveer 700 ml water, laat afkoelen en leng aan tot 1 l  
Indien de kalibratie niet lineair is, kan 1 ml stockoplossing 1000 mg F/l worden toegevoegd.
- 6.15 bufferoplossing: los 60 g natriumacetaat (6.3) op in ongeveer 800 ml water, voeg 100 ml azijnzuur (6.4) toe, meng en leng aan tot 1 l
- 6.16 stockoplossing alizarin: breng 2 ml ammoniumhydroxide (6.6) in ongeveer 100 ml water. Voeg hieraan 960 mg alizarin-3-methylamine-N,N-di-azijnzuur (6.5) toe en los op. Voeg daarna 2 ml azijnzuur (6.4) toe. Leng aan tot 250 ml met water en meng het geheel. Bewaar deze oplossing in een donkere fles bij 4°C
- 6.17 stockoplossing lanthaannittraat: los 4,32 g lanthaannittraat (6.7) op in ongeveer 800 ml water, leng tot 1 l en meng. Bewaar deze oplossing bij 4°C
- 6.18 kleurreagens: neem 300 ml bufferoplossing (6.15) en voeg hier 150 ml aceton (6.8) aan toe, voeg vervolgens 50 propaan-2-ol (6.9), 36 ml stockoplossing alizarin (6.16) en 40 ml stockoplossing lanthaannittraat (6.17) in deze volgorde toe. Leng aan tot 1 l met water en voeg dan 2 ml surfactantoplossing (6.10) aan deze oplossing toe. Deze oplossing is 1 week houdbaar
- 6.19 stockoplossing 100 mg/l fluoride: droog natriumfluoride (6.11) in een droogstoof bij 105°C tot constant gewicht. Los 4 g natriumhydroxide (6.12) op in ongeveer 800 ml water, voeg 0,221 g natriumfluoride toe en los op. Leng de oplossing aan tot 1 l met water en meng. Bewaar deze oplossing in een polyethyleenfles bij 4°C. De oplossing is minstens 1 maand houdbaar
- 6.20 werkstandaarden: het normale ijkgebied gaat van 0,2 tot 1 mg F/l. Bereid de standaarden op volgende wijze:
- 1,0 mg F/l: verdun 1,0 ml stockoplossing (6.19) tot 100 ml met natriumhydroxideoplossing (6.23)
  - 0,8 mg F/l: verdun 0,8 ml stockoplossing (6.19) tot 100 ml met natriumhydroxideoplossing (6.23)
  - 0,6 mg F/l: verdun 0,6 ml stockoplossing (6.19) tot 100 ml met natriumhydroxideoplossing (6.23)
  - 0,4 mg F/l: verdun 0,4 ml stockoplossing (6.19) tot 100 ml met natriumhydroxideoplossing (6.23)
  - 0,2 mg F/l: verdun 0,2 ml stockoplossing (6.19) tot 100 ml met natriumhydroxideoplossing (6.23)
- De oplossingen dienen iedere meetdag opnieuw bereid te worden.
- 6.21 fluoride controlestandaard
- uitgaande van een onafhankelijke standaardoplossing (6.13) wordt er door verdunnen een controlestandaard van 0.5 mg/l aangemaakt. Bereid deze oplossing dagelijks
- 6.22 natriumhydroxideoplossing, NaOH, 1 M
- los 40 g natriumhydroxide (6.12) op in 1 l ultra puur water (6.1)
- 6.23 natriumhydroxideoplossing, NaOH, 0,01 M
- 10 ml natriumhydroxideoplossing (6.22) pipetteren in een maatkolf van 1 l, aanlengen met ultra puur water (6.1)

## 7 ANALYSEPROCEDURE

### 7.1 Voorbehandeling van de monsters

- Voor analyse of verdunning worden de monsters goed gehomogeniseerd.
- Monsters met zwevende deeltjes moeten eerst gefiltreerd worden. Fluoriden die gebonden zijn op de zwevende deeltjes worden dan niet mee bepaald.
- Verdun de monsters zodat ze in het werkgebied vallen. Indien de concentratie nog te hoog is en het toestel over een verdunner beschikt, worden de monsters automatisch verder verdund en opnieuw gemeten.

## 7.2 Opstarten van het toestel

- Het opstarten gebeurt volgens de voorschriften van de fabrikant.
- Laat het systeem spoelen met reagentia tot de basislijn stabiel is. Indien de basislijn niet stabiel wordt kan de volledige opstelling best gereinigd worden (zie 7.5) .
- Pas de hoogte van de basislijn aan zodat de achtergrond intensiteit onder 5 % van de maximale intensiteit blijft.
- Controleer het systeem op onregelmatigheden in de doorstroming. De vloeistofstroom moet aan een constante snelheid lopen en de afstand tussen de luchtbellen moet vrij constant zijn. Indien hieraan niet voldaan is, kan de opstelling best gereinigd worden. Als geen of te weinig detergentoplossing is toegevoegd, bekomt men meestal geen regelmatige doorstroming.

## 7.3 Starten van de meting

- Als de basislijn stabiel is, kan de meting gestart worden. De basislijn kan als stabiel beschouwd worden als er geen stijgende of dalende trend en geen onregelmatigheden merkbaar zijn.
- Stel de piekhoogte in door de hoogste kalibratiestandaard (6.20) 3 maal te meten. Het signaal van de recorder wordt zodanig ingesteld dat de piekhoogte van deze standaard (i.e. tracer) ongeveer 90% van het maximum van de afleeseenheid bedraagt.
- De kalibratiestandaarden worden gemeten en de kalibratielijijn wordt opgesteld. Bij toepassing van driftcorrectie is het mogelijk meerdere uren te meten met dezelfde kalibratielijijn.
- Op regelmatige tijdstippen wordt een drift i.e. kalibratiestandaard van 0,8 mg F/l, gemeten om te corrigeren voor signaaldrift en een wash i.e. ultra puur water, gemeten voor basislijndrift.
- De driftcorrectie wordt opgevolgd in functie van de tijd. Ze mag niet groter dan 10% worden.
- De monsters worden geanalyseerd onder dezelfde condities als de kalibratiestandaarden.

## 7.4 Uitschakelen van het toestel

- Na het beëindigen van de metingen wordt het systeem gespoeld met water en vervolgens uitgeschakeld volgens voorschrift van de fabrikant.
- Men dient er op te letten dat de flowmeter afgesloten wordt van het systeem zodat er geen vloeistof in de meter terecht komt. Ook de koeling van de destillatie moet manueel dichtgedraaid worden.

## 7.5 Reinigingsprocedure

Teneinde contaminatie te vermijden, is het aan te raden het systeem wekelijks gedurende een half uur te spoelen met natriumhydroxideoplossing. Daarna moet het systeem grondig gespoeld worden met water.

Deze procedure is ook aangewezen in geval van problemen met basislijnstabilisatie of indien het toestel gedurende langere tijd niet meer werd gebruikt.

## 8 KWALITEITSCONTROLE

- De waarde van de drift mag niet meer dan 10% afwijken. Metingen van analysemonsters tussen 2 geldige driftmetingen mogen gerapporteerd worden.
- Bij elke meetreeks dient een onafhankelijke controlestandaard geanalyseerd te worden die op regelmatige tijdstippen herhaald wordt. Deze meetwaarde worden in een controlekaart bijgehouden.

## 9 BEREKENINGEN

De berekeningen worden door het toestel zelf uitgevoerd. Er wordt gecorrigeerd voor signaal- en basislijndrift. De toegepaste verdunningsfactoren dienen te worden ingegeven, ofwel dient de bekomen concentratie vermenigvuldigd te worden met de verdunningsfactor.

$$c(F) = c(F)_v \times f$$

waarbij:

$c(F)$  : fluorideconcentratie van het monster in  $\mu\text{g/l}$

$f$  : verdunningsfactor

$c(F)_v$  : fluorideconcentratie in  $\mu\text{g/l}$  van het verdunde monster aan de hand van de kalibratielij

## 10 VALIDATIEGEGEVENS

Werkgebied: 0,1 tot 1,0 mg F/l

Detectielimiet: 0,03 mg F/l

## 11 REFERENTIES

- ISO 5667-3:2003 Water quality – Sampling – Part 3: Guidance on the preservation and handling of samples.
- Standard methods for the examination of water and wastewater, 20th edition 1998: 4500-F-E. Complexone method.
- Skalar Methods: Total fluoride in waste water; Skalar.