

SPECTROFOTOMETRISCHE BEPALING VAN TOTALE STIKSTOF IN WATER MET EEN DOORSTROOMANALYSESISTEEM

1 DOEL EN TOEPASSINGSGBIED

Deze methode vervangt de methode CMA/2/I/D.6 van september 1998.

Deze methode beschrijft de bepaling van totale stikstof in watermonsters met het doorstroom-analysesysteem. Ze is toepasbaar voor analyse van monsters die weinig of geen zwevende deeltjes bevatten. Hierdoor is de methode slechts beperkt bruikbaar voor afvalwaters. De methode is toepasbaar in het concentratiegebied van 20 tot 500 µg N/l en kan naar boven uitgebreid worden door verdunnen.

2 PRINCIPE

De bepaling is gebaseerd op de Griess-Ilosvay kleurreactie. Stikstof in de vorm van nitriet geeft aanleiding tot een roze kleur waarvan de intensiteit evenredig is met de concentratie. Om totale stikstof te bepalen dienen alle stikstofverbindingen dus omgezet te worden in nitriet. Dit gebeurt door een destructie.

Het monster wordt gebufferd (boraxbuffer) en vervolgens onderworpen aan een online destructie bij hoge pH met behulp van $K_2S_2O_8$, onder invloed van warmte (70°C) en vervolgens UV licht. Hierbij worden de organische stikstofverbindingen afgebroken en alle stikstof wordt omgezet naar een mengsel van NO_3^- en NO_2^- . Dit mengsel wordt opnieuw gebufferd (ammoniumbuffer; pH 8,2) en ondergaat een dialyse. Hierbij worden storende bestanddelen zoals vaste deeltjes en gekleurde componenten uit de vloeistofstroom verwijderd. Dan wordt de stroom door een cadmium-koperreductor geleid waar alle nitraat kwantitatief wordt omgezet naar nitriet dat na menging met de kleurreagentia fotometrisch bepaald wordt in een doorstroomfotocel bij 540 nm. De intensiteit wordt opgenomen in functie van de tijd.

Bij een doorstroomsysteem worden de benodigde reagentia continu aan de vloeistofstroom toegevoegd. Bij een segment-doorstroomsysteem (SFA) wordt de vloeistofstroom op regelmatige tijdstippen onderbroken door een luchtbel zodat gescheiden segmenten ontstaan die alle even groot zijn.

3 STORINGEN

Niet alle organische stikstofverbindingen worden kwantitatief gedestruëerd. Vooral verbindingen met N-N bindingen geven lage recoveries. De meest voorkomende stikstofverbindingen worden echter kwantitatief omgezet (>90%).

Zwevende deeltjes kunnen aanleiding geven tot foutieve resultaten. Dit is te wijten aan het niet representatief bemonsteren van die deeltjes door de autosampler. Bij aanwezigheid van gesuspendeerde, bezinkbare en grote deeltjes is die kans reëel. In dat geval moet het monster gefiltreerd worden en kan alleen de totale opgeloste stikstof bepaald worden ofwel dient de destructie manueel te worden uitgevoerd (zie punt 0).

Een hoge organische belasting kan een onvolledige online destructie veroorzaken wat dus een foutief resultaat tot gevolg heeft. Indien het monster in meerdere verdunningen geanalyseerd wordt, kunnen afwijkingen tussen deze verdunningen onderling een aanwijzing geven. Indien de concentratie stijgt met toenemende verdunningsfactor dan moet men verder verdunnen tot minstens twee opeenvolgende verdunningen goed overeenstemmen.

Monsters die moeilijk of niet gehomogeniseerd kunnen worden zijn niet geschikt voor analyse met SFA.

Sterk zure monsters kunnen de destructie-efficiëntie negatief beïnvloeden. Het verdient aanbeveling om dergelijke monsters eerst te neutraliseren. Tot pH 1 à 2 zijn er geen problemen te verwachten.

Sommige metalen beïnvloeden de reductie-efficiëntie of slaan neer in de gegeven omstandigheden. Om dit te vermijden wordt EDTA aan de bufferoplossing toegevoegd zodat de metalen gecomplexeed worden. Uit een validatiestudie [zie referenties] is gebleken dat de toevoeging van 1 g EDTA/l buffer volstaat om het probleem te elimineren.

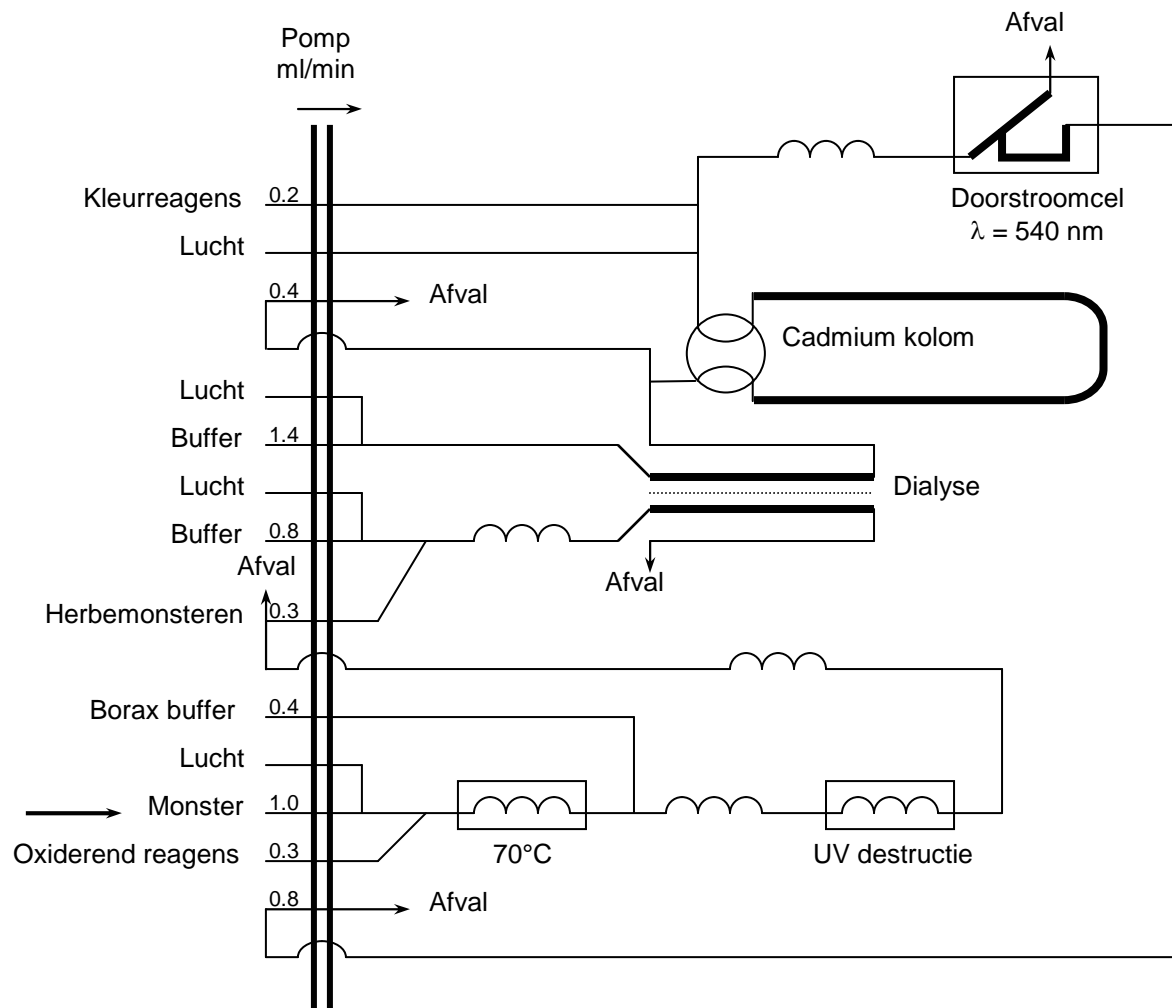
4 MONSTERBEWARING

De monsters worden bij voorkeur zo snel mogelijk geanalyseerd na bemonstering. Is dit niet mogelijk, dan kunnen zij bewaard worden bij 4°C. Het verdient dan aanbeveling om de monsters aan te zuren tot 0,1% (v/v; uitgaande van 18 M H₂SO₄). Deze maatregelen zijn er vooral op gericht om de biologische activiteit in het monster tot een minimum te beperken. Het toevoegen van meer H₂SO₄ dan opgegeven kan een verminderde destructie-efficiëntie als gevolg hebben (zie punt 0). Monsters op deze wijze behandeld kunnen tot 28 dagen bewaard worden.

5 APPARATUUR EN MATERIAAL

Een doorstroomanalysesysteem met

- een module voor de bepaling van totale stikstof (zie Figuur 1)
- een autosampler
- fotometer
- computer met sturings- en verwerkingssoftware



Figuur 1: schematisch overzicht van het doorstroomanalysesysteem voor de bepaling van totale stikstof in water

6 REAGENTIA EN OPLOSSINGEN

Alle oplossingen worden bereid met ultra puur water: (elektrische geleidbaarheid kleiner dan 0,1 mS m⁻¹, equivalent met een weerstand groter dan 0,01 MΩ m bij 25°C). Het wordt aangeraden water te gebruiken van een water zuiveringssysteem dat ultra puur water levert met een weerstand groter dan 0,18 MΩ m (doorgaans door leveranciers uitgedrukt als 18 MΩ cm).

6.1 oxiderend reagens

- los 49 g kaliumperoxodisulfaat (K₂S₂O₈) op in ± 800 ml ultra puur water en leng aan tot 1 l

6.2 borax buffer

- los 38 g natriumtetraboraat (Na₂B₄O₇·10H₂O) op in ± 800 ml ultra puur water. Voeg 30 ml 5 M NaOH (los 20 g NaOH op in 100 ml ultra puur water) toe. Leng aan tot 1 l met ultra puur water

- 6.3 bufferoplossing
- los 50 g ammoniumchloride (NH_4Cl) en 1 g Na_2EDTA op in ± 800 ml ultra puur water. Pas de pH aan met ammoniakoplossing (25% NH_4OH) tot 8,2. Leng aan tot 1 l met ultra puur water, voeg 3 ml Brij 35 (30%) toe en meng
- 6.4 kleurreagens
- verdun 150 ml orthofosforzuur (85% H_3PO_4) in ± 800 ml ultra puur water. Voeg 10 g sulfanilamide ($\text{C}_6\text{H}_8\text{N}_2\text{O}_2\text{S}$) en los op. Voeg 0,5 g α -naphthylethylene diamine dihydrochloride ($\text{C}_{12}\text{H}_{16}\text{Cl}_2\text{N}_2$) en los op. Leng aan tot 1 l met ultra puur water. Bewaard in een donkere fles is deze oplossing meerdere maanden houdbaar
- 6.5 stockoplossing 1 g N/l
- droog NaNO_3 in de droogstoof bij 105°C tot constant gewicht. Weeg 0,6068 g NaNO_3 af en los op in 100 ml ultra puur water. Koel bewaard kan deze stockoplossing meerdere maanden gebruikt worden
- 6.6 stockoplossing 10 mg N/l
- verdun 1 ml stockoplossing 1 g N/l naar 100 ml. Deze standaard is koel bewaard minstens een week houdbaar
- 6.7 werkstandaarden
- het normale ijkgebied gaat van 100 tot 500 $\mu\text{g N/l}$. Voor lagere concentraties kunnen extra standaarden gemaakt worden van 20 tot 100 $\mu\text{g N/l}$. Bereid de standaarden op analoge wijze als aangegeven in de tabel. Dagelijks vers aan te maken.

Standaard ($\mu\text{g N/l}$)	Volume (ml) 10 mg N/l aan te lengen tot 100 ml
20	0,2
40	0,4
60	0,6
80	0,8
100	1
200	2
300	3
400	4
500	5

- 6.8 nitriet controlestandaard:
- uitgaande van een onafhankelijke commerciële standaardoplossing (Nitriet standaardoplossing 1000 mg NO_2/l , Merck) wordt er door verdunnen een controlestandaard aangemaakt in het werkgebied. Verdun achtereenvolgens met een factor 25 en 50. De bekomen oplossing heeft een concentratie van 244 $\mu\text{g N/l}$. Bereid dagelijks vers uitgaande van de stockoplossing
- 6.9 Glutaminezuur stockoplossing
- droog glutaminezuur gedurende 24 h bij 105°C . Los 0.2626 g glutaminezuur glutaminezuur ($\text{C}_3\text{H}_5\text{NH}_2(\text{COOH})_2$) op in 250 ml. Voeg 0.5 ml CHCl_3 toe om te bewaren. Deze oplossing heeft een concentratie van 100 mg N/l
- 6.9 glutamine controlestandaard:
- verdun de glutaminezuur stock achtereenvolgens met een factor 10 en 25. Deze laatste oplossing heeft dan een concentratie van 400 $\mu\text{g N/l}$.

Gebruik zuiver glaswerk voor de bereiding van de reagentia. Anders bestaat de kans dat ze gecontamineerd raken, waardoor de basislijn zal stijgen en meestal ook onstabiel wordt. De ruime houdbaarheidstermijnen voor de stockoplossingen zijn alleen gerechtvaardigd wanneer er kalibratiecontrole uitgevoerd wordt.

7 VOORBEHANDELING VAN DE CADMIUMKOLOM

7.1 Reagentia

- 7.1.1 zoutzuur 4N (HCl): leng voorzichtig 40 ml HCl 32% aan tot 100 ml met ultra puur water

- 7.1.2 kopersulfaatoplossing 2%
- los 5 g kopersulfaatpentahydraat ($\text{CuSO}_4 \cdot 5\text{H}_2\text{O}$) op in 200 ml ultra puur water en leng aan tot 250 ml
- 7.1.3 Cadmiumkorrels (0.3 tot 1.0 mm, gezeefd)

7.2 Activeren van cadmiumkorrels

De gezeefde cadmiumkorrels ($\pm 2,5$ g) worden gedurende ± 1 min gewassen met 4N HCl. Spoel daarna meerdere keren om al het zuur te verwijderen.

Voeg ± 50 ml kopersulfaatoplossing toe en zwenk zachtjes om gedurende 5 min. Indien de kleur van de oplossing sterk vermindert, moet de kopersulfaatoplossing verversd worden.

Spoel het cadmium voorzichtig met ultra puur water tot alle bruine neerslag verwijderd is.

Giet het cadmium en ultra puur water over een filter en laat het cadmium op de filter drogen.

Na drogen kan het cadmium droog bewaard worden in een gesloten flesje.

7.3 Vullen en plaatsen van de kolom

De kolom moet proper en droog zijn.

Vul de U-vormige kolom aan weerszijden met een kleine spatel. Tik hierbij lichtjes tegen de kolom om goed op te vullen. Ga zo door tot de kolom tot 5 mm van de bovenrand gevuld is.

Fixeer de korrels door een vernauwing aan te brengen in de uiteinden van de kolom.

Spoel de kolom vervolgens met bufferoplossing die ingebracht wordt met een spuit. Oefen geen te sterke druk uit; de korrels worden dan teveel aangedrukt. Zorg ervoor dat de kolom systematisch gevuld raakt met buffer zonder dat vele luchtbelllen achterblijven. Spoel de kolom met ± 50 ml buffer. Verwijder de spuit zonder dat lucht binnendringt in de kolom.

Indien beide uiteinden zodanig worden afgesloten dat geen lucht kan binnendringen, kan de kolom als dusdanig bewaard worden.

Plaats de kolom in het systeem zonder dat lucht kan binnendringen.

Na plaatsen kan best een tijdje gespoeld worden met bufferoplossing.

7.4 Controle van de kolom

De goede werking van de kolom moet regelmatig worden gecontroleerd. Hierbij wordt dan nagegaan of de reductie-efficiëntie 100% benadert.

8 ANALYSEPROCEDURE

8.1 Voorbehandeling van de monsters

Voor analyse of verdunning wordt het monster goed gehomogeniseerd.

Monsters met zwevende deeltjes moeten worden gefiltreerd. In dat geval wordt de totale opgeloste stikstof bepaald. Om toch totale stikstof te meten in monsters met zwevende deeltjes, moet de destructie manueel worden uitgevoerd [ISO 11905-1] ofwel wordt een andere analysetechniek gebruikt (zoals de gemodificeerde Kjeldahl-destructie [ISO 10048])

Verdun de monsters zodat ze in het werkgebied vallen. Indien de concentratie niet gekend is, kan toch best verdund worden met een factor 50 à 100 (weinig monsters bevatten slecht 0.5 mg N/l). Indien de concentratie nog te hoog is en het toestel over een verdunner beschikt, worden de monsters automatisch verder verdund en opnieuw gemeten.

8.2 Opstarten van het toestel

Het opstarten gebeurt volgens voorschrift van de fabrikant.

De cadmiumkolom mag pas geopend worden als het hele systeem met reagentia gevuld is. Tijdens het spoelen met ultra puur water moet de kolom gesloten zijn. Er moet ook vermeden worden dat lucht in de kolom komt.

Laat het systeem spoelen met reagentia tot de basislijn stabiel is. Indien de basislijn gedurende lange tijd blijft dalen of stijgen, kan best gereinigd worden (zie 0). Bij de module voor totale stikstof is de

cadmiumkolom dikwijls oorzaak van een onstabiele ijklijn. Indien na reinigen met gesloten kolom geen verbetering wordt vastgesteld, moet de cadmiumkolom vervangen worden.

Pas de hoogte van de basislijn aan zodat de achtergrond intensiteit onder 5% van de maximale intensiteit blijft.

Controleer het systeem op onregelmatigheden in de doorstroming. De vloeistofstroom moet met een constante snelheid lopen en de afstand tussen de luchtbellens moet vrij constant zijn. Indien hieraan niet voldaan is, kan best gereinigd worden. Als geen of te weinig Brij 35 is toegevoegd bekomt men meestal geen regelmatige doorstroming. In het destructiegedeelte van de opstelling mag echter geen Brij 35 gebruikt worden. Door de aanzienlijke lengte van dit gedeelte en door de opwarming bij de destructie kan het gebeuren dat de stroom met stoten verloopt. Hieraan kan verholpen worden door te reinigen, te spoelen met ultra puur water en vervolgens met de reagentia. Het kan nuttig zijn om het luchtkanaal voor de generatie van de luchtbellens gedurende het spoelen met reagentia dicht te knijpen met een klem tot het systeem zich volledig heeft gevuld met vloeistof. Daarna de klem weer openen.

8.3 Starten van de meting

Als de basislijn stabiel is, kan met de meting gestart worden. De basislijn kan als stabiel worden beschouwd als er geen stijgende of dalende trend en geen onregelmatigheden merkbaar zijn. De eerste oplossing die gemeten wordt is de zogenaamde tracer. Hiervoor wordt doorgaans de hoogste standaard genomen. Indien nodig wordt de gain van de recorder ingesteld zodat de piekhoogte van de tracer ongeveer 90% van het maximum bedraagt. Dit geeft nog voldoende speling voor signaaldrift.

Op regelmatige tijdstippen wordt er een drift gemeten. Dit is een standaardoplossing die het mogelijk maakt om te corrigeren voor signaaldrift. Samen met de drift wordt er een wash gemeten. Die wordt gebruikt voor basislijndrift. Het programma geeft de mogelijkheid om automatisch een drift en wash te meten na een bepaald aantal monsters (doorgaans 10). Als drift wordt een standaard genomen met vrij hoge concentratie (meestal de 4e). De wash is ultra puur water.

Indien mogelijk wordt de driftcorrectie opgevolgd in functie van de tijd. Zij wordt bij voorkeur niet groter dan 5 à 10%.

Eerst worden de standaarden en de controlemonsters gemeten, dan de monsters. Er kan meerdere uren gemeten worden met dezelfde kalibratie op voorwaarde dat driftcorrectie wordt toegepast of regelmatig een controlemonster gemeten wordt. De analyse wordt bij voorkeur ook beëindigd met een meting van het controlemonster. In ieder geval wordt er iedere meetdag opnieuw gekalibreerd. Monsters mogen direkt na elkaar gemeten worden zonder tussentijdse spoeling indien de concentraties in het werkgebied vallen. Bij overflow is het aangewezen het monster volgend op de overflow ook te hermeten. De kans op overschatting van de concentratie in dit monster door een geheugeneffect is dan reëel.

8.4 Afleggen van het toestel

Na het beëindigen van de meting wordt het systeem gespoeld en vervolgens uitgeschakeld volgens voorschrift van de fabrikant.

In ieder geval moet vóór het spoelen met ultra puur water of het uitschakelen van de pomp de kolom gesloten worden. De kolom mag uitsluitend met reagentia (buffer) in aanraking komen.

Het is af te raden om de meting automatisch met de timer te laten beëindigen. Hierbij wordt automatisch na beëindigen van de meting een spoelcyclus gestart en daarna alles afgelegd.

Aangezien de cadmiumkolom niet automatisch gesloten kan worden, wordt zij ook gespoeld met ultra puur water. Bovendien is gebleken dat indien de kolom enkele uren open blijft zonder doorstroming, er lucht in kan binnendringen.

8.5 Reinigingsprocedure

Het reinigen van de module moet gebeuren met gesloten Cd kolom. Deze mag maar geopend worden als het hele systeem terug is gespoeld met reagentia.

Teneinde contaminatie te vermijden, is het aan te raden het systeem wekelijks gedurende een half uur te spoelen met 1% hypochlorietoplossing. Daarna moet het systeem grondig gespoeld worden met ultra puur water.

Deze procedure is ook aangewezen in geval van problemen met basislijnstabilisatie of indien het toestel gedurende langere tijd niet meer werd gebruikt.

9 CONTROLE ANALYSEN

Het verdient aanbeveling de controlemonsters op regelmatige tijdstippen tijdens de analyse opnieuw te analyseren.

De meting van de controlestandaard wordt in een controlekaart bijgehouden.

9.1 Kalibratiecontrole

Om de geldigheid van de calibratie na te gaan wordt er een nitraat- of nitrietstandaardoplossing aangemaakt in het gebruikte concentratiegebied en meegemeten. Deze controlestandaard doorloopt de destructie-eenheid maar geeft geen indicatie over de destructie-efficiëntie van organische stikstofverbindingen. Deze controle is dus alleen van toepassing op de kalibratie.

Er wordt een controlekaart bijgehouden waarin de eerste meting van de kalibratiecontrole wordt opgenomen. Deze waarde dient binnen de grenzen van de controlekaart te vallen.

9.2 Destructie-efficiëntiecontrole

Om te controleren of de destructie van organische verbindingen kwantitatief verloopt, wordt er een standaardoplossing van een organische stikstofverbinding gemeten. Als criterium voor aanvaarding kan er een controlekaart worden bijgehouden of er worden grenzen vastgelegd waarbinnen de terugvinding zich moet bevinden. Uit een validatiestudie [zie referenties] is gebleken dat de gemiddelde terugvinding 92% bedraagt met 5.4 µg/l als 2s grens. Eventueel kan een andere organische verbinding worden gebruikt.

9.3 Controle van de reductie-efficiëntie

De reductie-efficiëntie van de cadmium-koper reductor moet regelmatig worden gecontroleerd. Dit gebeurt door te kalibreren met nitraatoplossingen en het meten van een nitriet controlestandaard. Indien de reductie kwantitatief gebeurt, wordt de nitrietoplossing voor 100 % teruggevonden. Bij onvoldoende efficiëntie vindt men meer dan 100 % nitriet terug. De maximale tolerantie die wordt toegestaan bedraagt 5%. Deze controle kan echter niet gebeuren indien er een destructie uitgevoerd wordt omdat alle stikstofcomponenten dan worden omgezet. Daarom moet deze controle gebeuren met de module voor de bepaling van TON (som van NO_2^- en NO_3^-). Hierbij wordt het monster geïntroduceerd vlak voor het dialysemembraan.

Indien de efficiëntie niet meer voldoet moet de cadmiumkolom vervangen worden.

10 BEREKENINGEN

Er wordt gecorrigeerd voor signaal- en basislijndrift. Bij de gebruikte opstelling gebeurt dit automatisch door de software.

De correctie voor basislijndrift gebeurt voor iedere meting tussen 2 opeenvolgende wash metingen door interpolatie. De basislijncorrectie gebeurt altijd voor alle andere correcties.

De berekening van signaaldrift gaat als volgt. De piekhoogte (gecorrigeerd voor basislijndrift) van de eerste drift wordt gelijk gesteld aan 100%. Iedere daarop volgende drift wordt procentueel berekend ten opzichte van deze eerste. Door interpolatie tussen 2 opeenvolgende driftmetingen kan de procentuele drift voor ieder monster berekend worden. De piekhoogte van iedere meting wordt gecorrigeerd voor deze drift.

Na de correctie voor signaal- en basislijndrift wordt een kalibratierechte berekend met lineaire regressie. Met de bekomen functie kunnen de concentraties van de onbekenden berekend worden. Indien de monsters verdund werden, moeten de bekomen concentraties vermenigvuldigd worden met de verdunningsfactor.

11 OPMERKINGEN

Het doorstroomanalyzesysteem kan omgebouwd worden om in een ander concentratiegebied te werken. De beschreven opstelling is voorzien voor het laagst mogelijk bereik waardoor de monsters

soms heel sterk verdund moeten worden. Dat heeft het voordeel dat de matrix en dus ook eventueel storende bestanddelen mee verdund worden en meestal weinig invloed gaan uitoefenen op de meting. Anderzijds moet er bij het verdunnen over gewaakt worden dat de representativiteit van het monster bewaard blijft. Er moet dan voor het verdunnen zeer grondig gehomogeniseerd worden. Bovendien introduceert men onvermijdelijk verdunningsfouten bij grote verdunningsfactoren. Om het hoofd te bieden aan de problemen voortkomend uit het niet representatief bemonsteren van monsters met zwevende deeltjes of met een hoge organische belasting kan men de destructie manueel uitvoeren zoals beschreven in ISO 11905-1 en de spectroscopische bepaling uitvoeren met het doorstroomanalyzesysteem.

Indien monsters gemeten worden in het lage concentratiegebied (20 – 100 µg N/l) dan moet er een aparte calibratie in dit gebied uitgevoerd worden aangezien de prestatiekenmerken niet voldeden over het hele gebied (20 – 500 µg N/l).

12 VALIDATIEGEGEVENS

Werkgebied Laag Gebruikelijk gebied	20 tot 100 µg N/l 100 tot 500 µg N/l
Detectielimiet Funk (o.b.v. kalibratie) IUPAC, 3s	5 µg N/l 6 µg N/l
Precisie (als RSD) Herhaalbaarheid Intralab. reproduc. Controlekaart 2s	1 - 2 % (0.1 tot 50 mg N/l) 1,5 – 5,5 % (0.1 tot 140 mg N/l) 244 ± 12 µg N/l
Juistheid Vergelijking met standaardmethode Terugvinding	goede overeenkomst voor gefiltreerde monsters of monsters zonder zwevende deeltjes Terugvinding van organische stikstofverbindingen is goed (> 90 % voor courante verbindingen)

12 REFERENTIES

- ISO 11905-1, Water quality – Determination of nitrogen – Part 1: method using oxidative digestion with peroxodisulfate
- Bepaling van totale stikstof met doorstroomanalyse - validatie, Vito rapport 1998/DIA/R/196
- ISO 10048:1991 Water quality -- Determination of nitrogen -- Catalytic digestion after reduction with Devarda's alloy
- Skalar Methods: Totale nitrogen (UV digestion) in waste water; Skalar