

ZWAVEL EN HALOGENEN NA ZUURSTOFVERBRANDING IN GESLOTEN BOM

1 DOEL EN TOEPASSINGSGBIED

Deze procedure is nieuw.

Zwavel en halogenen (fluor, chloor, broom en jood) kunnen in verschillende vormen voorkomen in afvalstoffen. Zuurstofverbranding in een gesloten bom kan toegepast worden om de afvalstoffen te destrueren en de te bepalen elementen in oplossing te brengen. Andere destructietechnieken zoals microgolf zuurdestructie, hydroprolyse, wickbold en hoge druk verasser kunnen toegepast worden indien aangetoond kan worden dat ze gelijkwaardig zijn. In onderstaande tabel staan de referentiemethoden beschreven per matrixtype en per parameter.

Deze methode is toepasbaar voor zowel vaste als vloeibare afvalstoffen. Enkel de organisch en anorganisch gebonden zwavel en halogenen die door verbranding omgezet worden en absorberen of oplossen in de waterige oplossing kunnen bepaald worden. De bepaling van de aanwezige halogenen en zwavel kan uitgevoerd worden met verschillende analysetechnieken zoals:

- CMA/2/II/B.1 Metalen met inductief gekoppeld plasma - atoomspectrometrie (ICP-AES)
- CMA/2/II/C.1.2 Fotometrische bepaling van fluoride in water m.b.v. doorstroomanalyssysteem.
- CMA/2/II/C.3 Chloride, bromide, nitriet, nitraat, sulfaat en fosfaat met ionenchromatografie (IC)
- CMA/2/II/B.1 Bepaling van fluoride na hydroprolyse en meting met ion selectieve electrode

De detectielimiet is afhankelijk van de toegepaste analysetechniek.

Overzicht referentiemethoden (ontsluiting+meting) voor de bepaling van S, Cl en F in afvalstoffen¹

	Fluor	Chloor	Zwavel
Olie	Bom + ISE	Bom + IC	Bom + IC
Steenkool	Bom + ISE	Bom + IC	Bom + IC
Polymeer	Bom + ISE	Bom + IC	Bom + IC
Hout	Bom + ISE	Bom + IC	Bom + IC
Klei	Hydroprolyse ⁽²⁾ + ISE	Bom + IC	Microgolf ⁽¹⁾ + ICP-AES
Sediment	Hydroprolyse ⁽²⁾ + ISE	Bom + IC	Microgolf ⁽¹⁾ + ICP-AES
Vliegias	Hydroprolyse ⁽²⁾ + ISE	Bom + IC	Microgolf ⁽¹⁾ + ICP-AES
Varia	Hydroprolyse ⁽²⁾ + ISE	Bom + IC	Microgolf ⁽¹⁾ + ICP-AES

(1) Microgolf zuurdestructie met HF:HNO₃:HCl conform CMA/2/II/A.3.

(2) Hydroprolyse conform CMA/2/II/B.1

Gelijkwaardig aan voormelde referentiemethoden kunnen de volgende alternatieve destructie- en meetmethoden worden toegepast.

Overzicht alternatieve methoden voor de bepaling van S, Cl en F in afvalstoffen¹

	Fluor	Chloor	Zwavel
Olie	Bom + FA/IC	Bom + ICP-AES	Bom + ICP-AES
	Wickbold + FA/ISE/IC	HPA + ICP-AES	HPA + ICP-AES
Steenkool	Bom + FA/IC	Bom + ICP-AES	Bom + ICP-AES
	Hydroprolyse+ FA/ISE/IC Wickbold + FA/ISE/IC	HPA + ICP-AES	HPA + ICP-AES
Polymeer	Bom + FA/IC	Bom + ICP-AES	Bom + ICP-AES
	Wickbold + FA/ISE/IC		HPA + ICP-AES
Hout	Bom + FA/IC	Bom + ICP-AES	Bom + ICP-AES
	Wickbold + FA/ISE/IC	HPA + ICP-AES	HPA + ICP-AES

¹ IC: ionenchromatografie; ICP-AES: inductief gekoppeld plasma-atomaire emissie spectrometrie; ISE: ion selectieve electrode, FA: flow analyser

	Fluor	Chloor	Zwavel
Klei	Hydropyrolyse + FA/IC Wickbold + FA/ISE/IC	Bom + ICP-AES HPA + ICP-AES	HPA + ICP-AES
Sediment	Hydropyrolyse + FA/IC Wickbold + FA/ISE/IC	Bom + ICP-AES HPA + ICP-AES	HPA + ICP-AES
Vliegass	Hydropyrolyse + FA/IC Wickbold + FA/ISE/IC	Bom + ICP-AES HPA + ICP-AES	HPA + ICP-AES
Varia	Hydropyrolyse + FA/IC Wickbold + FA/ISE/IC	Bom + ICP-AES HPA + ICP-AES	HPA + ICP-AES

2 PRINCIPE

Het monster wordt geoxideerd door verbranding in een gesloten systeem onder zuurstofdruk. Tijdens het verbrandingsproces wordt koolstof omgezet naar CO₂, halogenen en zwavel verbindingen worden geabsorbeerd en/of opgelost in de absorptievloeistof.

3 OPMERKINGEN

Oliemonsters kunnen een hoge viscositeit bezitten en zijn in sommige gevallen moeilijk mengbaar. Het nemen van een deelmonster dient uitgevoerd te worden na grondig mengen van het laboratoriummonster. Viskeuze monsters kunnen opgewarmd worden bij 40 °C in een ultrasoonbad. Na homogenisatie dient onmiddellijk een deelmonster voor analyse genomen te worden. Laboratoriummonsters van vaste stoffen zoals klei, sedimenten, bodems, steenkolen, vliegassen, hout,... dienen voorafgaandelijk aan de analyse gedroogd, gehomogeniseerd en fijngemalen te worden. De monsters moeten gedroogd worden bij 105 °C zoals beschreven in CMA/2/II/A.1. Mogelijke verliezen van vluchtige gehalogeneerde verbindingen kunnen hierbij optreden. Een beschrijving van de monstervoorbehandeling kan men terugvinden in de compendiummethode voor Monstervoorbehandeling (CMA/5/A.1 t.e.m. A.9 en CMA/5/B voor houtafval).

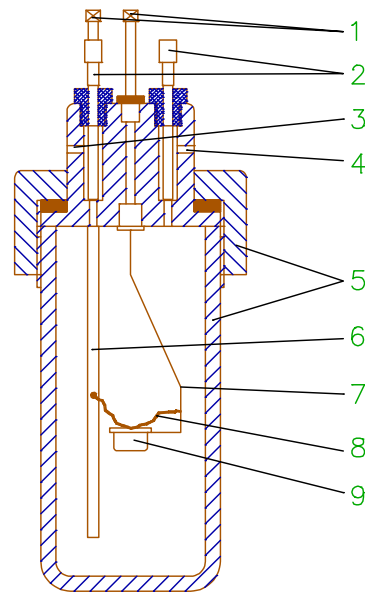
Om de reproduceerbaarheid van de analyseresultaten te verhogen, is het noodzakelijk om het monster te verfijnen. Mogelijk maaltechnieken zijn mortier malen, schijvenmaalmolen, kogelmolen. Bij voorkeur dienen de monsters verfijnd te worden tot een deeltjesgrootte van kleiner dan 250 µm. Het monster dient bewaard te worden bij 4 °C.

Bij houtmonsters kunnen stofexplosies vermeden worden door het monster in de bom te bevochtigen.

4 APPARATUUR EN MATERIAAL

- 4.1 calorimetrische bom (inhoud : 300 ml)
- 4.2 monsterkroesje (kwarts)
- 4.3 ontstekingsdraad (ijzerdraad) (diameter : 0,12 mm)
- 4.4 capsulen (om ca. 1 g monster te bevatten)
- 4.5 ontstekingsinrichting : om elektrische stroom door de ontstekingsdraad te sturen waarbij de olie tot verbranding wordt gebracht.
- 4.6 papierfilter (diameter : 15 cm; blauwband)
- 4.7 maatkolf : 100 ml
- 4.8 pipet : 10 ml
- 4.9 filtreertrechter
- 4.10 analytische balans (tot op 0,1 mg)

1. Poolklemmen
2. Kegelklep
3. Inblaasopening
4. Uitblaasopening
5. Deksel en cilinder van staal
6. Zuurstoftoevoer
7. Kroeshouder
8. Ontstekingsdraad
9. Monsterkroes



Calorimetrische bom

5 REAGENTIA

- 5.1 ultra puur water: (elektrische geleidbaarheid kleiner dan 0,1 mS m⁻¹, equivalent met een weerstand groter dan 0,01 MΩ m bij 25°C). Het wordt aangeraden water te gebruiken van een water zuiveringssysteem dat ultra puur water levert met een weerstand groter dan 0,18 MΩ m (doorgaans door leveranciers uitgedrukt als 18 MΩ cm).
- 5.2 waterstofperoxide , H₂O₂ , 30 %
- 5.3 absorptievloeistof : afhankelijk van de analysetechniek
- 5.4 zuurstof , vrij van brandbaar materiaal, druk 30 atm tot 40 atm
- 5.5 reactieversnellers : bv. minerale olie, benzoëzuur, aceton,...

6 ANALYSEPROCEDURE

6.1 Keuze van de absorptievloeistof

Ultra puur water wordt gewoonlijk als absorptievloeistof gekozen bij lage concentraties (minder dan 1000 mg/kg). Alkalische oplossingen worden gebruikt bij hoge concentraties om de zuur componenten te neutraliseren.

Wanneer ionenchromatografie als meettechniek gekozen wordt kan men het gebruikte eluens als absorptievloeistof nemen.

6.2 Verbranding

Ongeveer 0,5 g (0,1 tot 1 g) gedroogd monster (tot op 0,1 mg nauwkeurig afwegen) wordt in de capsule gebracht. Bij moeilijk verbrandbare monsters wordt er eenzelfde hoeveelheid reactieversneller toegevoegd.

Een ontstekingsdraad met een lengte van ca. 12 cm wordt aan de capsule bevestigd. Het geheel wordt in het monsterkroesje geplaatst. De uiteinden van de ontstekingsdraad worden rond de electrode punten (uiteinden van het ontstekingsmechanisme) gewikkeld. In de bom wordt 10 ml absorptievloeistof (zie 6.1) gebracht. Na stevig dichtschroeven wordt zuurstofgas in de bom geleid om de aanwezige lucht te verdringen. Daarna wordt de bom afgesloten en zuurstofgas wordt toegevoerd tot een druk van 30 atmosfeer is bereikt. De bom wordt vervolgens in een waterbad bij 4°C geplaatst. De elektroden worden verbonden met het elektrische circuit en het monster wordt ontstoken. Ten minste 15 minuten dient gewacht te worden vooraleer de bom uit het water te nemen. De gasdruk

wordt traag en gelijkmatig afgelaten (uitvoeren in trekkast). Indien gewenst, wordt hiervoor de uitgang van de bom verbonden met een wasfles voorzien van de absorptievloeistof en worden de verbrandingsgassen alzo opgevangen. De inhoud van de bom en/of wasfles wordt gefilterd over een papierfilter. Het filtraat wordt opvangen in een maatkolf van 100 ml. De bom, het deksel en het monsterkroesje worden nagespoeld met absorptievloeistof. De maatkolf wordt aangelengd tot de maatstreep.

Een blanco proef wordt uitgevoerd door een lege capsule te verbranden in de bom.

Belangrijke opmerkingen :

- Indien, na uitvoering van de bomverbranding, het concentratieniveau van het te bepalen element rond de bepalingsgrens van de betreffende analysetechniek ligt, dient het monstergewicht bij de bomverbranding verhoogd te worden om de analytische meetfout te reduceren (Indien nodig, worden meerdere sequentiële verbrandingsstappen toegepast).
- Indien bij moeilijk verbrandbare materialen de concentratie hoger is dan ± 6000 mg/kg van het betreffende element, dient minder monster afgewogen te worden. Door het monstergewicht te verlagen, verhoogt de verbrandingsefficiëntie.
- Voor de ontsluiting van gemakkelijk verbrandbare monsters zoals steenkool, hout, kolen/slib, olie, polymeren, ... dient geen reactieversneller toegevoegd te worden. Voor de ontsluiting van moeilijk verbrandbare monsters zoals sediment, klei, vliegias, fosfaatgesteente, ... dient een reactieversneller aan het monster toegevoegd te worden.
- Voor het uitvoeren van de bomverbranding is het noodzakelijk dat de bom wordt gepositioneerd in een waterbad bij voldoende lage temperatuur (± 4 °C) om mogelijke vervluchtiging van Cl te reduceren.
- Voor de analyse van houtmonsters moet er bij de bomverbranding voldoende monster gedestruëerd worden om de analytische meetspreiding te reduceren.

6.3 Reiniging van materiaal

Na het bommen van elke blanco en monster wordt het gebruikte materiaal gereinigd. Verwijder de eventuele resten van de ontstekingsdraad. Reinig de volledige bom (deksel en cilinder), monsterkroesje en de ontstekingselektroden met heet water. Daarna grondig spoelen met ultra puur water. Ook de maatkolf en de trechter met voldoende heet water en daarna met ultra puur water spoelen.

7 BEREKENINGEN

Het gehalte aan het betreffende halogeen (F, Cl, Br, I) of zwavel, uitgedrukt in mg/kg ds, wordt als volgt berekend:

$$X_i = \frac{C_i \times V}{m}$$

waarbij

X_i = gehalte aan halogeen (F, Cl, Br, I) of S, in mg/kg ds

C_i = concentratie van het element i in de absorptieoplossing, in mg/l

V = eindvolume van de absorptieoplossing, in ml

m = massa van het monster, in g ds

Indien het sulfaatgehalte wordt bepaald, dient een factor van 0,3338 in rekening gebracht te worden om het sulfaatgehalte naar zwavel om te rekenen.

8 REFERENTIE

- prEN 14582 : 2002 Characterization of waste – Halogen and sulphur – Oxygen combustion in closed systems and determination methods.
- Vito rapport 2004/MIM/R/07: Bepaling van halogenen en zwavel in vaste stoffen, C. Vanhoof, Groep AN, V. Corthouts en K. Tirez.