

SPECTROFOTOMETRISCHE BEPALING VAN DE FENOLINDEX MET EEN DOORSTROOMANALYSESISTEEM

1 DOEL EN TOEPASSINGSGBIED

Deze procedure is nieuw.

De bepaling van de fenolindex in waterstalen en uitloogvloeistoffen kan uitgevoerd worden volgens verschillende methoden. Deze methode beschrijft de bepaling van de fenolindex met een doorstroomanalysestelsel met destillatie bij 125°C en na extractie met chloroform. Een spectrofotometrische bepaling wordt uitgevoerd bij 460 nm. Deze methode is van toepassing voor water met een fenolindex vanaf 10 µg/l en heeft een meetbereik gaande van 10 tot 100 µg/l. Bij hogere concentraties dient een geschikte verdunning te worden toegepast.

De manuele methode is beschreven in ISO 6439 en DIN 38 409-H16.

2 PRINCIPE

Uit het met fosforzuur aangezuurde monster worden de fenolen door stoomdestillatie bij 125°C gescheiden van niet-vluchtige interferenten. Het destillaat wordt gemengd met 4-aminoantipyrine en kaliumhexacyanoferraat (III). De fenolcomponenten in het destillaat worden door $K_3Fe(CN)_6$ geoxideerd en de gevormde quinonen reageren met 4-aminoantipyrine bij een pH ± 10. De reactieproducten worden uit de waterige fase geëxtraheerd met chloroform en spectrofotometrisch gemeten bij 460 nm.

3 MONSTERBEHANDELING

De staalname gebeurt in glazen flessen. Het watermonster wordt met H_3PO_4 (85%) aangezuurd tot een pH lager dan 4 en 1g $CuSO_4$ /l monster wordt toegevoegd. Indien S-verbindingen aanwezig zijn, wordt het staal goed belucht door middel van roeren.

Het monster wordt koel (tussen 1 en 5°C) bewaard en wordt geanalyseerd binnen 21 dagen.

Filtratie bij aanwezigheid van zwevende deeltjes.

4 INTERFERENTIES

- Indien S-verbindingen aanwezig zijn, zal door het gebruik van $CuSO_4$ tijdens de destillatie koper(II)sulfiden gevormd worden welke verder afbreken tot H_2S . Aanzuren van de oplossing verhindert de neerslagvorming van koper(II)hydroxide, welke bij fenolcomponenten ageert als een oxidans.
- Oxiderende reagentia zoals chlorine en andere worden verwijderd door toevoegen van $(NH_4)_2Fe(SO_4)_2 \cdot 6H_2O$ -oplossing (test met KI-zetmeelpapier).
- Zwevende deeltjes in het watermonster kunnen leiden tot verstopping van de naald of slangen en kunnen bovendien de fotometrische eindbepaling interfereren. Filtratie is dan noodzakelijk.

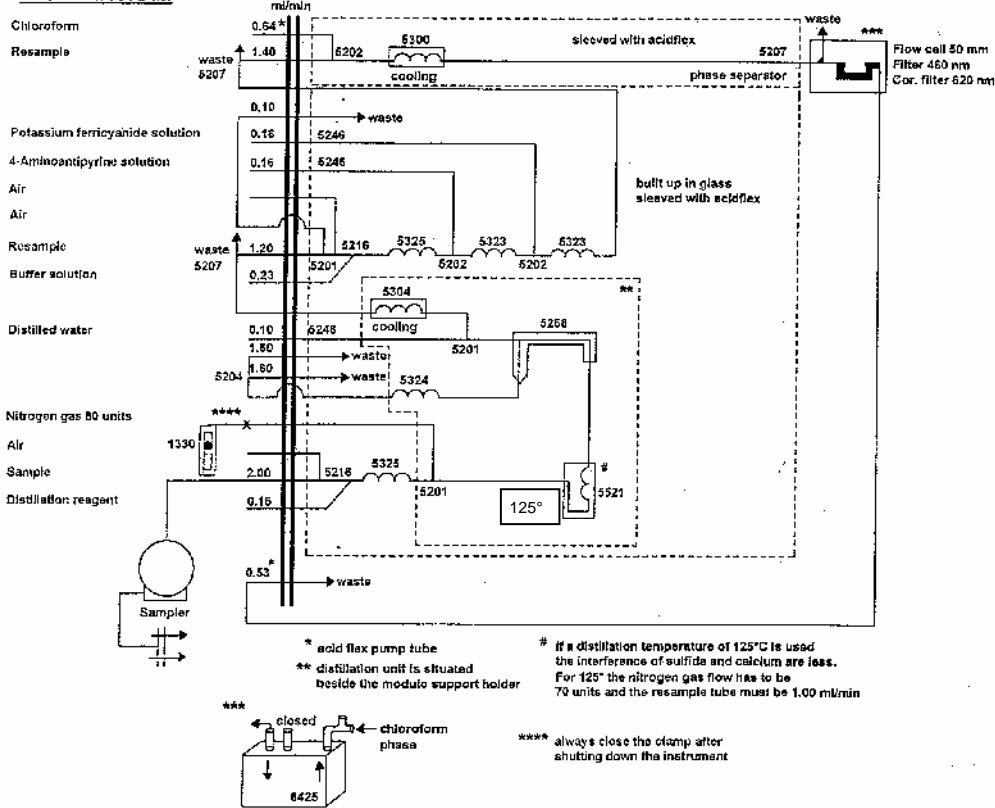
5 OPMERKINGEN

In de normmethode ISO 14402:1999 wordt een destillatietemperatuur van 155°C toegepast. Onderzoek heeft uitgewezen dat bij deze temperatuur een positieve interferentie van Cl vanaf 500 mg/l optreedt. Verlaging van de temperatuur naar 125°C ondervangt deze interferentie.

6 APPARATUUR EN MATERIAAL

- 6.1 een doorstroomanalysesysteem met:
- een module voor de bepaling van fenolindex (zie figuur 1)
 - een autosampler
 - een fotometer met meetfilter van 460 nm en correctiefilter van 620 nm
 - een computer met sturings- en verwerkingssoftware
- 6.2 maatkolven (100ml, 50ml)
- 6.3 pH-meter en electrode
- 6.4 zwartbandfilters
- 6.5 trechter
- 6.6 bekers
- 6.7 Eppendorfpipet (100-1000µl)

FLOW DIAGRAM



Figuur 1: Schematische weergave van fenolindex module

7 REAGENTIA EN OPLOSSINGEN

- 7.1 ultra puur water: (elektrische geleidbaarheid kleiner dan 0,1 mS m⁻¹, equivalent met een weerstand groter dan 0,01 MΩ m bij 25°C). Het wordt aangeraden water te gebruiken van een water zuiveringssysteem dat ultra puur water levert met een weerstand groter dan 0,18 MΩ m (doorgaans door leveranciers uitgedrukt als 18 MΩ cm).
- 7.2 fosforzuur, H₃PO₄ (85%), pro analyse
- 7.3 chloroform, CHCl₃, pro analyse
- 7.4 natriumdiwaterstoffosfaat.H₂O, NaH₂PO₄.H₂O, pro analyse
- 7.5 dinatriumwaterstoffosfaat.2H₂O, Na₂HPO₄.2H₂O, pro analyse
- 7.6 4-aminoantipyrine, C₁₁H₁₃N₃O, pro analyse
- 7.7 kaliumhexacyanoferraat (III), K₃Fe(CN)₆,
- 7.8 kopersulfaat.5H₂O, CuSO₄.5H₂O, pro analyse
- 7.9 ammoniumijzer(II)sulfaat, (NH₄)₂Fe(SO₄)₂.6H₂O, pro analyse
- 7.10 zwavelzuur, H₂SO₄ (95-97%), pro analyse
- 7.11 fenol, C₆H₅OH, pro analyse (afkomstig van 2 verschillende fabrikanten)
- 7.12 zoutzuur, HCl 1 M:
• leng 84 ml HCl (d = 1,18) aan tot 1000 ml met ultra puur water (7.1)
- 7.13 natriumhydroxide, NaOH 1 M:
• los 40 g NaOH pro analyse op in 1000 ml ultra puur water (7.1)
- 7.14 detergentoplossing
- 7.15 destillatiereagens:
• verdun 250 ml fosforzuur (7.2) in ± 700 ml ultra puur water (7.1). Leng aan tot 1 l en meng. Deze oplossing wordt elke dag vers aangemaakt
- 7.16 stockbufferoplossing:
• los 14 g natriumdiwaterstoffosfaat (7.4) op in ± 800 ml ultra puur water (7.1) en leng aan tot 1 l
- 7.17 bufferoplossing pH 10:
• los 25 g dinatriumwaterstoffosfaat (7.5) op in ± 800 ml ultra puur water (7.1). Voeg 10 ml stockbufferoplossing (7.16) toe. Controleer de pH en voeg druppelsgewijs NaOH 1 M (7.13) toe tot pH ± 10. Leng aan tot 1 l
- 7.18 4-aminoantipyrineoplossing:
• los 1,25 g 4-aminoantipyrine (7.6) op in ± 800 ml ultra puur water (7.1) en leng aan tot 1 l. Deze oplossing is 3 dagen houdbaar indien bewaard in het donker en dient 24 uur op voorhand aangemaakt te worden
- 7.19 ijzercyanideoplossing:
• los 2,5 g kaliumhexacyanoferraat (III) (7.7) op in ± 800 ml ultra puur water (7.1) en leng aan tot 1 l
- 7.20 spoeloplossing:
• breng 4 ml H₃PO₄(3N) (bereid uit 7.2) in ± 800 ml ultra puur water (7.1). Los hierin 1 g kopersulfaat (7.8) op en leng aan tot 1 l
- 7.21 ammoniumijzer(II)sulfaat oplossing:
• los 1,1 g ammoniumijzer(II)sulfaat (7.9) op in ± 800 ml ultra puur water (7.1), voeg 1 ml H₂SO₄ (7.10) toe en leng aan tot 1 l
- 7.22 fenolstockoplossing c(C₆H₅OH) 1000 mg/l:
• los in een maatkolf 1g fenol (fabrikant 1) op in ± 800 ml ultra puur water (7.1) en leng aan tot 1 l. Bewaard bij 4 °C is deze oplossing 1 week houdbaar
- 7.23 verdunde fenolstockoplossing c(C₆H₅OH) 10 mg/l:
• verdun 1 ml fenolstockoplossing (7.22) tot 100 ml met ultra puur water (7.1)
- 7.24 kalibratiestandaarden:
• het normale ijkgebied gaat van 10 tot 100 µg/l. Bereid de standaarden op analoge wijze als aangegeven in de tabel, uitgaande van de verdunde fenolstockoplossing (10 mg/l), en leng aan met de reinigungsoplossing (7.20) tot 100 ml. De kalibratiestandaarden dienen dagelijks vers aangemaakt te worden

Nummer Standaard	Kalibratiestandaard ($\mu\text{g/l}$)	Volume (μl) 10 mg/l $\text{C}_6\text{H}_5\text{OH}$
0	0	0
1	10	100
2	20	200
3	40	400
4	60	600
5	80	800
6	100	1000

- 7.25 controle fenolstockoplossing $c(\text{C}_6\text{H}_5\text{OH})$ 1000 mg/l:
- los in een maatkolf 1g fenol (fabrikant 2) op in ± 800 ml ultra puur water (7.1). Bewaard bij 4°C is deze oplossing 1 week houdbaar
- 7.26 controlefenoloplossing $c(\text{C}_6\text{H}_5\text{OH})$ 100 $\mu\text{g/l}$: verdun 1 ml controle fenolstockoplossing (7.25) tot 100 ml met ultra puur water (7.1). Pipetteer hieruit 0,5 ml en leng aan tot 50 ml met reinigungsoplossing (7.20). De oplossing heeft een concentratie van 100 $\mu\text{g/l}$

Voor de meeste oplossingen is het (afhankelijk van het aantal metingen) wenselijk niet te grote hoeveelheden aan te maken gezien de beperkte houdbaarheid en/of de grote toxiciteit van de oplossingen.

8 ANALYSEPROCEDE

8.1 Opstarten van het toestel

- Ontgas de chloroformoplossing ± 15 min, om spontane vorming van luchtbelletjes te voorkomen.
- Het opstarten gebeurt volgens voorschrift van de fabrikant. Wacht tot de destillatie-eenheid op temperatuur is vooraleer de pomp aan te zetten. Sluit eerst de chloroform aan, en pas wanneer de mengspiraal volledig gevuld is met chloroform de andere reagentia.
- Laat het systeem spoelen met ultra puur water en vervolgens met de reagentia tot de basislijn stabiel is (± 40 min.). Indien de basislijn gedurende lange tijd blijft dalen of stijgen, reinig dan het systeem (zie punt 8.4).
- Pas de hoogte van de basislijn aan zodat de achtergrond intensiteit onder 5% van de maximale intensiteit blijft.
- Controleer het systeem op onregelmatigheden in de doorstroming. De vloeistofstroom moet aan een constante snelheid lopen en de afstand tussen de luchtbelletjes moet vrij constant zijn. Indien hier niet aan voldaan is, wordt het systeem gereinigd.

8.2 Starten van de meting

- Als de basislijn stabiel is, kan de meting gestart worden. De basislijn kan als stabiel beschouwd worden als er geen stijgende of dalende trend en geen onregelmatigheden merkbaar zijn.
- Stel de piekhoogte in door kalibratiestandaard 6 3 maal te meten. Het signaal van de recorder wordt zodanig ingesteld dat de piekhoogte van de tracer ongeveer 90% van het maximum van de afleesbaarheid bedraagt.
- De kalibratiestandaarden worden gemeten en de kalibratielijne wordt opgesteld. Bij toepassing van driftcorrectie is het mogelijk meerdere uren te meten met dezelfde kalibratielijne.
- Op regelmatige tijdstippen wordt een drift i.e. kalibratiestandaard 5, gemeten om te corrigeren voor signaaldrift en de reinigungsoplossing, gemeten voor basislijndrift.
- De driftcorrectie wordt opgevolgd in functie van de tijd. Ze mag niet groter dan 10% worden.
- De monsters worden geanalyseerd onder dezelfde condities als de kalibratiestandaarden.

8.3 Afleggen van het toestel

- Na het beëindigen van de metingen wordt het systeem gespoeld met ultra puur water en vervolgens uitgeschakeld volgens voorschriften van de fabrikant.

- Bij deze bepaling is het aan te bevelen om na het spoelen met ultra puur water door alle leidingen - met uitzondering van de chloroformdarm - lucht aan te zuigen en wanneer er nog enkel chloroform aanwezig is ook deze af te leggen.
- Het is aan te bevelen om de chloroformdarm volledig los te leggen na de meting.

8.4 Reinigingsprocedure

Het systeem wordt bij goed functioneren wekelijks gedurende 30 min. gespoeld met een HCl oplossing teneinde eventueel aanwezige verontreinigingen te verwijderen.

Bij het tweede gedeelte nl. de extractie met chloroform is het belangrijk dat de scheiding van de water en chloroformfase goed gebeurt, het is dan ook aan te raden om voor elke meting de fasescheider enkele uren (of een nacht) in een detergentoplossing te plaatsen.

9 CONTROLE-ANALYSEN

- De waarde van de drift mag niet meer dan 10% afwijken. Metingen van analysemonsters gelegen tussen 2 geldige driftmetingen mogen gerapporteerd worden.
- Bij elke meetreeks dient een onafhankelijke controlestandaard van fenol geanalyseerd te worden. De waarde hiervan mag max. 10% van de stoichiometrische waarde afwijken.

10 BEREKENINGEN

De berekeningen worden door het toestel zelf uitgevoerd. Er wordt gecorrigeerd voor signaal- en basislijndrift. De toegepaste verdunningsfactoren dienen te worden ingegeven, ofwel dient de bekomen concentratie vermenigvuldigd te worden met de verdunningsfactor.

Fenolindex in $\mu\text{g/l}$,

$$\text{Fenolindex} = \text{fenolindex (verdund)} \times f$$

waarbij:

Fenolindex = concentratie van fenolindex van het monster in $\mu\text{g/l}$, uitgedrukt als fenol.

f = verdunningsfactor

Fenolindex (verdund) = concentratie van fenolindex in $\mu\text{g/l}$ van het verdunde monster aan de hand van de kalibratielij

11 VALIDATIEGEGEVENS

- Werkgebied: 10 tot 100 $\mu\text{g/l}$ $\text{C}_6\text{H}_5\text{OH}$
- Detectielimiet: 1.4 $\mu\text{g/l}$

12 REFERENTIES

- ISO 14402:1999 Water quality - Determination of phenol index by flow analysis (FIA and CFA).
- Skalar Methods, Water analysis - The SAN^{plus} Segmented Flow Analyzer, Total extractable Phenol, 1995.
- ISO 6439: 1990 Water quality – Determination of phenol – 4-Aminoantipyrine spectrometric methods after distillation.
- DIN 38409-H16: 1984: Bestimmung des Phenol-index.
- ISO 5667-3:2003 Water quality – Sampling – Part 3: Guidance on the preservation and handling of samples.