

VLOEIBARE EN PASTEUZE AFVALSTOFFEN

1 INLEIDING

Deze procedure vervangt de procedure CMA/1/A.4 van december 1991.

De monsterneming van vloeibare en semi-vloeibare afvalstoffen vormt een speciale uitdaging in het verzamelen van een representatief monster. Onder de noemer vloeibare afvalstoffen vallen een brede waaier van afvalstoffen, die dikwijls in de meest uiteenlopende manieren worden opgeslagen. Meestal gaat het niet om een zuivere chemische stof, maar om suspensies of vloeistofmengsels met variërende dichtheid, viscositeit en samenstelling.

Als uitgangspunt bij het opstellen van deze procedure wordt steeds een representatieve monsterneming voor ogen gehouden met als doel om de gemiddelde samenstelling te bepalen van de inhoud van de te bemonsteren opslageenheden. De praktische uitvoering, efficiëntie en vooral veiligheid worden hierbij niet uit het oog verloren.

Er worden procedures beschreven voor een monsterneming van vloeistoffen, slibs en pasteuze afvalstoffen. De beschreven methoden zijn toepasbaar bij monsterneming van:

- kleine opslageenheden tot 200 liter (bijvoorbeeld flessen, vaten, drums)
- tanks met een inhoud tot 20 m³

De monsterneming van pijpleidingen, grote opslageenheden, zoals landtanks en (zee)schepen (met een inhoud van meer dan 20 m³) of pasteuze materialen in beweging (extruder, transportband) worden niet opgenomen in de voorgestelde technieken.

2 DEFINITIES

Volgende termen en definities zijn van toepassing op deze procedure.

Voor de definities van volgende termen wordt verwezen naar CMA/5/A.1 Monstervoorbehandeling – inleiding en definities :

- Monster
- Greep
- Mengmonster
- Laboratoriummonster
- Testmonster/analysemonster
- Testportie/analyseportie
- Steekmonster

Volgende termen en definities werden overgenomen uit ISO 11074-2:

- Monsternemer: persoon die de monsterneming uitvoert op de te bemonsteren locatie
- Puntmonster ('spot' sample): monster van een bepaalde grootte, genomen op een vooraf bepaalde plaats in het materiaal (of op een vooraf bepaalde plaats of tijd in een materiaalstroom), en dat representatief is voor een lokale of de onmiddellijke omgeving
- Representatief monster: monster waarin de betrokken eigenschappen van de moederpopulatie voldoende weergegeven zijn
- Homogeniteit: mate waarin een eigenschap of component uniform verdeeld is over een hoeveelheid materiaal
- Heterogeniteit: mate waarin een eigenschap of component niet uniform verdeeld is over een hoeveelheid materiaal

Opmerking: een materiaal kan homogeen zijn met betrekking tot één eigenschap of component, maar heterogeen zijn met betrekking tot een andere eigenschap of component.

Andere termen en definities:

- Partij: een afgebakende hoeveelheid materiaal die onder uniforme condities werd geproduceerd (IUPAC)
- Bodemsediment: vaste laag op de bodem van een opslageenheid voor vloeistoffen (CEN/TC292)
- Dieptespecifiek monster: monster genomen op een bepaalde diepte
- Dieptemonster: monster waarbij door een verticaal uitgevoerde monsterneming een vloeistofkolom wordt genomen met een lengte gelijk aan de diepte van de partij
- All-levels sample: vloeistof genomen door een gesloten monsterfles- of kan naar de bodem van een tank te laten zakken, vervolgens wordt ze geopend en onmiddellijk weer opgehaald en met een zodanige snelheid dat de fles voor ongeveer $\frac{3}{4}$ (maximaal 85%) gevuld wordt met vloeistof
- Running sample: vloeistof genomen door een open monsterfles- of kan naar de bodem van een tank te laten zakken en weer ophalen met een zodanige snelheid dat de fles voor ongeveer $\frac{3}{4}$ (maximaal 85%) gevuld raakt met vloeistof
- Topmonster: monster genomen op ongeveer een vijfde deel van de plaatselijke diepte (bij volle tanks op circa 15 cm beneden het vloeistofniveau)
- Bovenmonster: monster genomen uit het midden van het bovenste derde deel van de tankinhoud
- Middenmonster: monster genomen op halve hoogte van de tankinhoud
- Ondermonster: monster genomen uit het midden van het onderste derde deel van de tankinhoud
- Single-tank composite sample: een mengsel van het boven-, midden- en ondermonster, proportioneel gemengd
- Clearance sample: monster genomen op circa 10 centimeter onder het niveau van de uitloopleiding
- Bottom sample: monster genomen van het materiaal dat zich op het laagste punt op de bodem van de tank bevindt
- Drain sample: vloeistof genomen van de aftapleiding (drain) of kraan

3 PRINCIPE

Het afbakenen van de te bemonsteren partij is steeds een eerste gegeven dat bepaald moet worden voor aanvang van de monsterneming. Elke opslageenheid (vat, tank, compartiment) wordt in principe beschouwd als een aparte partij. Voor vloeistoffen betekent dit dat elke opslageenheid (vat, compartiment) afzonderlijk bemonsterd moet worden.

Bij een vloeibare afvalstof die uit meerdere fasen (lagen) bestaat, maar toch afkomstig is van éénzelfde proces (bijvoorbeeld waswater), wordt de opslageenheid per definitie als één partij gezien. Een vaste, gedurende jaren aangekoekte laag op de bodem van vaten of opslagtanks (bodemsediment) of een oppervlaktelaag wordt in principe dan weer als een aparte partij beschouwd.

De monsterneming van vloeistoffen kan berusten op 2 principes: een **dieptemonsterneming** of een **puntmonsterneming**.

Bij een dieptemonsterneming wordt het staal genomen over de gehele vloeistofhoogte in de opslageenheid. Het genomen monster is bijgevolg representatief voor de volledige opslageenheid. Vaten, drums of gelijkaardige kleine opslageenheden worden bij voorkeur bemonsterd door een (verticale) vloeistofkolom te nemen over de volledige diepte. Bij heterogene en/of gelaagde vloeistoffen biedt deze monsternemingsmethode voldoende garanties dat elke vloeistoflaag deel uitmaakt van het monster.

Voor het bemonsteren van kleine recipiënten (bijvoorbeeld flessen) kan een vereenvoudigde monsternemingsprocedure worden toegepast. De vloeistof wordt manueel gehomogeniseerd en uitgegoten in een monsterrecipiënt ('drain sample').

Bij een puntmonsterneming wordt het staal of een greep genomen op een welbepaalde vloeistofhoogte. Dikwijls worden meerdere puntmonsternemingen gecombineerd om tot een representatieve staalname te komen (bijvoorbeeld boven-, midden-, en ondermonster in een tank). Een monsterneming op specifieke diepte brengt steeds een extra moeilijkheid met zich mee, namelijk het bepalen van het juiste monsternemingsniveau (zie 5.5).

Een alternatieve monsternemingsmethode is het nemen van monsters tijdens het verpompen of ledigen van een opslageenheid.

Slibs worden zo mogelijk op dezelfde wijze behandeld en bemonsterd als vloeibare afvalstoffen. Indien dit niet mogelijk is, wordt het desbetreffende slib op dezelfde wijze behandeld als vaste of pasteuze afvalstoffen.

Pasteuze materialen worden bemonsterd door het nemen van een aantal steekmonsters met behulp van een boor, gutsboor of gelijkaardig hulpmiddel.

4 APPARATUUR EN -TECHNIEKEN

Monsternemingstoestellen zijn verkrijgbaar in verschillende types en uitvoeringen, en zijn dikwijls speciaal ontwikkeld voor een specifieke monsternemingssituatie.

Klassieke monsternemingstoestellen zoals monsterfles (of -kan), bailer, dompelmonsternemer, enzovoort, worden vooral gebruikt bij de monsterneming van tanks, waarin grote monsternemingsopeningen zijn voorzien.

Tegenwoordig zijn er tal van compacte monsternemingstoestellen beschikbaar, zoals de vloeistoflagenmonsternemer, de multisampler. Afhankelijk van de aard van de vloeistof, kunnen deze gebruikt worden bij de monsterneming van o.a. vaten, drums, flessen, met kleine monsternemingsopeningen. Indien de lengte van het toestel aangepast is aan de vloeistofhoogte in het vat of drum, bieden ze tevens de mogelijkheid om de laagsgewijze opbouw van de inhoud na te gaan. Deze compacte monsternemingstoestellen hebben meestal de beperking dat ze niet toepasbaar zijn bij de monsterneming van grotere tanks.

Een selectie van de meeste gebruikte monsternemingstoestellen wordt hieronder besproken. Figuren van deze monsternemingstoestellen zijn bijgevoegd in bijlage I.

4.1 Steekhevel

De eenvoudigste uitvoering van een steekhevel (Figuur 1) is niet meer dan een (doorzichtige) buis, uit glas, teflon, of ander (chemisch resistent en transparant) materiaal. Eens neergelaten in de vloeistof, loopt de buis vol. Er bestaan ook uitvoeringen met vernauwingsconussen voor vloeistoffen met verschillende viscositeit.

Met een hevel kunnen op zeer eenvoudige wijze nagenoeg ongeroerde stalen uit vaten en drums genomen worden. De steekhevel is zeer geschikt voor het bemonsteren van gelaagde vloeistoffen. Nadelen van het apparaat zijn het beperkte monstervolume.

Dieptemonsterneming

- Laat de hevel in geopende toestand langzaam in de vloeistof zakken.
- Tijdens het zakken vult de hevel zich met vloeistof.
- Wanneer de hevel de bodem raakt, wordt de bovenkant van de hevel met de duim afgedekt. De afgesloten hevel wordt nu voorzichtig naar boven gehaald.
- Veeg de buitenkant van de hevel af.
- Breng de inhoud van de hevel volledig over in een recipiënt.

Puntmonsterneming (dieptespecifiek)

- Sluit de hevel bovenaan af (met de duim).
- De afgesloten hevel laat men in de vloeistof zakken tot op de gewenste diepte (bv. topmonster, of midden van een bepaalde laag). Op deze diepte wordt de opening bovenaan vrijgemaakt. Vanaf dat moment loopt de hevel vol met vloeistof van die specifieke diepte. Na afsluiten van de bovenkant, kan de hevel opnieuw opgehaald worden.
- Eventueel wordt de buitenkant van de buis schoongemaakt met adsorberend papier.
- Om het staal te verzamelen wordt de onderkant van de hevel in een monsterrecipiënt geplaatst. De hevel loopt onderaan leeg als de bovenkant opnieuw vrijgemaakt wordt.

4.2 Vloeistoflagenmonstername

De vloeistoflagenmonstername bestaat uit een open teflon buis die aan de onderzijde kan afgesloten worden met een stop. Dit afsluitsysteem kan bediend worden door een stang of een kabel (Figuur 3).

4.2.1 stangbediende vloeistoflagenmonstername

De stangbediende vloeistoflagenmonstername is geschikt voor het bemonsteren van vaten en ondiepe vloeistofrecipiënten, voor het aantonen van gelaagdheden en het meten van drijf laagdiktes. Hij kan gebruikt worden voor zowel vloeibare, als viskeuze en pasteuze vloeistoffen. Het apparaat is opgebouwd uit een roestvaststalen stang met onderaan een stop. Over de stang en dop past een teflon monsternamebuis. Voordeel van dit apparaat is dat tevens viskeuze vloeistoffen bemonsterd kunnen worden. Voor monsternameingen op grotere diepten is de kabelbediende uitvoering aangewezen.

Dieptemonstername

- De stang (zonder monsternamebuis) wordt met de dop naar onder in de opslageenheid naar beneden gelaten.
- De buis wordt over de stang langzaam in de vloeistof naar beneden geduwd. Op deze manier wordt een monster genomen over de gehele diepte.
- Vervolgens drukt men de buis vast op de onderstop.
- De gevulde vloeistoflagenmonstername kan nu voorzichtig opgehaald worden.
- Eventueel wordt de buitenkant van de buis schoongemaakt met absorberend papier.
- Om het staal te verzamelen wordt de onderkant van de buis in een monsterrecipiënt geplaatst. De buis wordt van de onderstop getrokken, zodat de vloeistof in de monsterfles kan lopen.

Puntmonstername (dieptespecifiek)

- De buis wordt vooraf vastgedrukt op de stang met onderstop.
- De afgesloten buis laat men in de vloeistof zakken tot op de gewenste diepte (bijvoorbeeld midden van een laag). Op deze diepte wordt de buis omhoog getrokken, zodat de buis loskomt van de stop. De buis vult zich met vloeistof van die specifieke diepte.
- Na afsluiten van de buis, kan de gevulde vloeistoflagenmonstername opgehaald worden.
- Eventueel wordt de buitenkant van de buis schoongemaakt met absorberend papier.
- Om het staal te verzamelen wordt de onderkant van de buis in een monsterrecipiënt geplaatst. De buis wordt van de onderstop getrokken, zodat de vloeistof in de monsterfles kan lopen.

4.2.2 kabelbediende vloeistoflagenmonstername

Het grote verschil met de stangbediende uitvoering is dat de (teflon) monsternamebuis van de kabelbediende vloeistoflagenmonstername bovenaan vastgehouden wordt door een clip. Aan de centrale stang is een teflon gecoate staal draad bevestigd waarmee het toestel op de gewenste diepte kan gebracht worden. Eens op de gewenste diepte wordt een "boodschapper" naar beneden gelaten. Deze valt op een "ontvanger" waardoor de clip samenknijpt. De monsternamebuis wordt hierdoor van de clip verwijderd en valt op de onderste stop. Op dit moment is het monster ingesloten en kan het gevulde apparaat naar omhoog getrokken worden.

Dit type wordt gebruikt om diepere tanks, peilbuizen en andere recipiënten te bemonsteren op elke willekeurige diepte. De kabelbediende versie is minder geschikt voor dikke viskeuze vloeistoffen.

- Laat de vloeistoflagenmonstername met behulp van de kabel zakken tot op de gewenste hoogte. De vloeistof stroomt onderaan in de monsternamebuis.
- Op de gewenste hoogte wordt de boodschapper naar beneden gelaten. Hierdoor komt de clip los van de buis, en valt de buis op de onderste stop. Op dat moment is het monster ingesloten.
- Haal de vloeistoflagenmonstername rustig op.
- Eventueel wordt de buitenkant van de buis schoongemaakt met absorberend papier.
- Om het staal te verzamelen wordt de onderkant van de buis in een monsterrecipiënt geplaatst. De buis wordt van de onderstop getrokken, zodat de vloeistof in de monsterfles kan lopen.

4.3 Kogelklepmonsternemer

De kogelklepmonsternemer (Figuur 2) is het meest universele type bailer. Het apparaat bestaat uit een roestvaststalen, transparante kunststof of teflon monsterbuis, met onderaan een kogel die zorgt voor afsluiting van de buis bij het omhooghalen van het monster.

Er zijn uitvoeringen beschikbaar waarvan de bovenzijde open is, om de goede verversing van de inhoud tijdens het neerlaten te bevorderen. Bij andere uitvoeringen is de bovenzijde half gesloten zodat menging van vloeistof(lagen) tijdens het ophalen minimaal is. Bovenaan is dikwijls een kabel bevestigd waarmee men het toestel tot op gewenste hoogte in de vloeistof kan laten zakken. Door middel van een uitstroomadapter kan de kogelklepmonsternemer geleidigd worden zonder turbulentie of aëratie.

De kogelklepmonsternemer is verkrijgbaar in verschillende lengtes en diameters, met of zonder kabel. De uitvoering met kabel is vergelijkbaar met de dompelmonsternemer.

De kogelklepmonsternemer is uitermate geschikt om monsters te nemen van stilstaande waters of andere vloeistoffen op elke gewenste diepte. Door zijn gering gewicht en de weerstand van de kogel is de kogelklepmonsternemer minder geschikt voor viskeuze vloeistoffen. Er kunnen evenmin ongeroerde stalen mee genomen worden.

- Laat de kogelklepmonsternemer langzaam zakken in de vloeistof. Door de neergaande beweging stroomt de vloeistof onderaan in de buis, en wordt de kogel omhoog geduwd.
- Bij het ophalen van het apparaat sluit de kogel de buis onderaan af zodat het genomen staal ingesloten zit.
- Eventueel wordt de buitenkant van de buis schoongemaakt met adsorberend papier.
- Om het staal te verzamelen wordt de onderkant van de buis in een monsterreceptiënt geplaatst. Monteer de bijgeleverde uitstroomadapter aan de onderkant van het toestel, zodat de vloeistof in de monsterfles kan lopen.

Indien de lengte van het toestel aangepast is aan de monsternemingshoogte, kunnen tevens monsternemingen over de volledige diepte uitgevoerd worden (zie steekhevel).

4.4 Multisampler

De multisampler (Figuur 4) bestaat uit een steekbus uit roestvaststaal of doorzichtige acryl en is voorzien van een rubberen zuiger en een roestvaststalen zuigerstang. Het toestel kan voor twee doeleinden gebruikt worden. De steekbus met een diameter van 5 cm kan ofwel voorzien worden van een steekring voor de monsterneming van steekvast materiaal, ofwel van een kogelklep voor de monsterneming van vloeibare en/of viskeuze afvalstoffen. De zuigerstang kan eventueel met een kabel bediend worden, zodat monsterneming op (grote) diepte mogelijk zijn. Agressieve afvalstoffen kunnen niet met de multisampler bemonsterd worden.

Puntmonsterneming

- De multisampler wordt op de gewenste hoogte in de vloeistof gebracht
- Voor het nemen van een monster op specifieke diepte wordt de monsternamebuis stationair in de vloeistof gehouden. Alleen de zuiger wordt dus omhoog getrokken. Door het omhoog trekken van de zuigerstang ontstaat er in de buis een onderdruk waardoor de staalname gemakkelijker wordt. Tevens wordt verlies van het monster vermeden. Het toestel kan gebruikt worden tot op grotere dieptes (bijvoorbeeld 10 m) door middel van de stangverbinding.

Dieptemonsterneming

- De multisampler wordt bovenaan in de vloeistof gebracht
- De zuigerstang wordt stationair gehouden ten opzichte van het te bemonsteren materiaal. Alleen de buis wordt dus omlaag gedrukt en sluit door de neergaande beweging een vloeistofkolom in. Op het moment dat de buis volledig gevuld is, wordt het apparaat (buis met zuigerstang) voorzichtig opgehaald.

4.5 Monsterfles of –kan

Het apparaat bestaat uit een houder met glazen of plastic fles met stop, eventueel met zinklood, en een ophaalkabel. Een monsterfles (Figuur 5) wordt gebruikt om dieptespecifieke monsters (bijvoorbeeld top-midden-bodemmonsters) in tanks te nemen.

Nadeel van de monsterfles is dat ze enkel gebruikt kunnen worden wanneer grote monsternemingsopeningen aanwezig zijn. De monsterfles is minder geschikt voor viskeuze vloeistoffen. Voordeel van de methode is wel dat de fles eveneens gebruikt kan worden als monsterrecipiënt voor het laboratoriummonster.

- Laat de gesloten monsterfles met behulp van de kabel voorzichtig tot op de gewenste diepte in de vloeistof zakken.
- Met een krachtige trek aan de koord wordt de fles 'ontkurkt' zodat deze zich met vloeistof kan vullen.
- Na vulling wordt de fles rustig weer opgehaald.

Afhankelijk van de snelheid waarmee de dop verwijderd wordt en de snelheid waarmee de fles tijdens het vullen opgehaald, kunnen eventueel ook all-levels of running sample genomen worden (enige ervaring en handigheid is hier vereist!)

4.6 Vacuümpomp

De vacuümpomp (Figuur 6) kan gebruikt worden voor puntmonsternemingen van afvalstoffen die voldoende vloeibaar zijn. De vacuümpomp is niet geschikt voor monsterneming van agressieve stoffen (sterke zuren en basen). De monsterneming van zeer viskeuze vloeistoffen verloopt moeizaam. Voor de monsterneming van vluchtige materialen is deze pomp minder geschikt, wegens het verlies van vluchtige componenten. In feite is het gebruik van de vacuümpomp niet aangewezen bij monsterneming van vloeistoffen met geheel onbekende samenstelling. Het gebruik van de vacuümpomp wordt beperkt door de maximale opvoerhoogte bij het aanzuigen van circa 7 meter. Men kan een elektrische of manueel bediende vacuümpomp (type zuiger) gebruiken. De elektrische pomp is aangewezen wanneer de onderdruk langdurig vereist is, bijvoorbeeld bij het opzuigen van grotere volumes vloeistof.

De vacuümpomp wordt gebruikt in een opstelling met één of meerdere afzuigflessen tussen pomp en vloeistof. De opstelling in figuur 6 voorkomt dat de pomp zelf in contact komt met het vloeibaar afval. Dit mag nooit gebeuren omdat dan de pomp van binnen kan worden aangetast. De pomp creëert een onderdruk in het systeem, zodat de vloeistof via een slangverbinding (aanzuigslang) van de te bemonsteren opslageenheid naar de monsterfles wordt aangezogen.

- Verbind de vacuümpomp met een slang aan de afzuigfles. Een tweede aanzuigslang verbindt de recipiënt met de te bemonsteren vloeistof en de aanzuigfles (deze slang loopt door de stop van de aanzuigfles tot bijna onderaan de fles).
- Breng het uiteinde van de aanzuigslang tot op de gewenste diepte in de vloeistof (bijvoorbeeld midden van een laag).
- Start de pomp zodat de vloeistof via de aanzuigslang naar de aanzuigfles loopt. De afzuigfles vult zich met vloeistof.

4.7 Slangenpomp of peristaltische pomp

Het principe van een slangenpomp berust op het creëren van een peristaltische beweging in een slang. De rollers van de pompkop drukken de slang samen en duwen zo de te verpompen vloeistof vooruit. De slangenpomp (Figuur 7) kan zowel handmatig of automatisch bestuurd worden. Een peristaltische pomp is geschikt voor het uitvoeren van puntmonsternemingen van niet al te viskeuze vloeistoffen. Voor de monsterneming van vluchtige stoffen is deze pomp minder geschikt, hoewel het verlies minder is dan bij de vacuümpomp.

De slangenpomp heeft het voordeel dat de vloeistof enkel in aanraking komt met de slang, zodat het onderhoud beperkt blijft en levensduur van de pomp bevorderd wordt. Een juiste materiaalkeuze voor de slang is dan ook belangrijk voor de goede werking van de pomp en dus ook voor een goede monsterneming. De slangen kunnen zeer eenvoudig vervangen worden waardoor contaminatie bij opeenvolgende staalnames vermeden kan worden.

- Breng het uiteinde van de aanzuigslang tot op de gewenste diepte in de vloeistof (bijvoorbeeld midden van een laag). Het andere uiteinde van de slang wordt in een monsterrecipiënt geplaatst.

- Vanaf het moment dat de pomp gestart wordt een kleine onderdruk gecreëerd waardoor de vloeistof naar de monsterrecipiënt verpompt wordt.

4.8 Gutsboor

Grond, zand, fijne poeders en granulair materiaal en doorsteekbare vaste stoffen kunnen bemonsterd worden met een gutsboor (Figuur 8). Ook steekvaste vochtige en/of kleverige materialen kunnen met een guts bemonsterd worden. Met een gutsboor kan snel een kolom materiaal over een bepaalde diepte genomen worden. De boor wordt door gelijktijdig duwen en draaien in het materiaal geduwd.

4.9 Monsterlepel, monsterschep/-schop

Een monsterlepel of -schep (Figuur 9) is geschikt om een hoeveelheid vast materiaal te nemen aan de oppervlakte of op beperkte diepte

5 RICHTLIJNEN VOOR MONSTERNEMING VAN VLOEIBARE AFVALSTOFFEN

5.1 Algemeen

- Doorgaans worden monsters genomen van ongeveer 0,5 tot 1 liter, maar dit is tevens afhankelijk van de aard en het aantal van de uit te voeren analyses (zie hoofdstuk CMA/1/B Tabel 3). Hieromtrent dient advies gevraagd te worden bij het laboratorium waar de analyses uitgevoerd worden.
- De monsters worden verpakt en geconserveerd volgens de richtlijnen gegeven in CMA/1/B (Tabel 2 en 3).
- Het mengen van monsters uit verschillende partijen (opslageenheden, compartimenten) is niet toegestaan.
- De inhoud van het monsternemingsapparaat wordt steeds volledig overgebracht in een monsterrecipiënt.
- Het nemen van meerdere grepen is toegelaten (bijvoorbeeld indien één handeling niet genoeg materiaal oplevert). Verschillende grepen worden zoveel mogelijk op dezelfde manier genomen. In het geval van puntmonsternemingen worden de verschillende grepen op exact dezelfde hoogte genomen.
- Het mengen van de boven-midden-ondermonsters tot een "single-tank composite sample" gebeurt bij voorkeur in het laboratorium, maar kan uit praktische overwegingen ook op de monsternemingsplaats zelf worden uitgevoerd. De staalnemer moet steeds de instructies voor het samenstellen van het monster vermelden op het monsteroverdrachtformulier.

5.2 Voorbereiding monsterneming

Bij de monsterneming van vloeistoffen moet de grootste zorg besteed worden aan de veiligheidsmaatregelen gezien de eventuele gevaren verbonden aan de aard van het te bemonsteren product. Ook bij het toegankelijk maken voor monsterneming moet de veiligheid steeds gewaarborgd worden.

Voor algemene veiligheidsmaatregelen bij de monsterneming wordt verwezen naar CMA/1/C.

Onderstaande richtlijnen/tips dragen bij tot een goede verloop van de monsterneming.

- Draag bij de monsterneming, indien nodig, beschermende kledij (handschoenen, veiligheidsbril, wegwerpoverall, veiligheidsschoenen/laarzen, helm) en ademhalingsbescherming.
- Vaten, drums, e.d. kunnen gebruikt worden voor de meest uiteenlopende (chemische) producten welke diverse gevaars- en/of gezondheidsrisico's met zich mee kunnen brengen, zoals contact met verwarmde, giftige of agressieve stoffen, explosies, verpakkingen onder druk, etc. Informeer of probeer vooraf de identiteit van de stof vast te stellen aan de hand van de etikettering.
- De inhoud van ongelabelde en/of onbekende vaten of tanks worden steeds behandeld als gevaarlijk afval, mét de nodige veiligheidsmaatregelen (huid- en ademhalingsbescherming). Vaten worden vaak hergebruikt (bijvoorbeeld als opslageenheid voor afvalvloeistoffen). Om die reden dienen zelfs vaten mét etiket met de nodige omzichtigheid behandeld te worden. Ga er steeds van uit dat een vat een andere inhoud kan bevatten dan op het etiket vermeld wordt!

- Plaats, indien mogelijk, de te bemonsteren recipiënt rechtop zodat de opening met dop aan de bovenkant zit. Laat de inhoud gedurende 20-30 min tot rust komen. Een cilindrisch vat dat neerligt op de zijkant, kan soms in die positie bemonsterd worden. Zorg in dit geval dat de zijkanten gestut worden met een wig.
- Geroeste of gedeukte vaten dienen met de uiterste voorzichtigheid te worden behandeld. Ze kunnen gemakkelijk scheuren bij verplaatsing (bijvoorbeeld recht zetten).
- Let op statische elektriciteit (vooral tijdens het lossen van tanks/tankwagens). Voertuigen kunnen bij laad- of losplaatsen vaak met een speciale kabelaansluiting worden geaard. Metalen vaten kunnen geaard worden door een ijzeren band of draad rond het vat te wikkelen, en een uiteinde op de grond te laten hangen. Vaten worden steeds geopend met een speciale niet-vonktrekkende vatensleutel (meestal van koper) (Figuur 10).
- Vaten en tanks worden bovendien steeds bovenwinds geopend en bemonsterd zodat contact met eventuele vrijkomende dampen minimaal is. Open vaten, drums (dop losdraaien) of tanks (tankdeksel) steeds langzaam, zodat eventuele over- of onderdruk voorzichtig opgeheven wordt. Wees bedacht op het onderdruk komen van het tankdeksel, of op het openklappen om zijn scharnier.
- Zorg ervoor dat vooraf alle benodigdheden gereinigd zijn en binnen handbereik klaarstaan. Maak de omgeving rond de monsternemingsopening/aftapleiding/kraan proper voor aanvang van de monsterneming.

5.3 Visuele inspectie

Een grondige visuele inspectie is onontbeerlijk om vast te stellen welke monsternemingsprocedure in de desbetreffende situatie (homogene, heterogene of gelaagde vloeistof) moet toegepast worden.

De inhoud wordt vooraf gecontroleerd op aanwezigheid van een **oppervlaktelaag**. Noteer de dikte en de aard van de oppervlaktelaag. Verwijder (indien van toepassing) voorzichtig de oppervlaktelaag. Indien gewenst kan deze afzonderlijk geanalyseerd worden.

Vervolgens wordt de inhoud gecontroleerd op aanwezigheid van **een bodemlaag** in de opslageenheid, dit is een (vast) bezinksel of sediment op de bodem van de opslageenheid. Bepaal de diepte van de bodemlaag en indien mogelijk de aard. Indien het om een vaste bodemlaag gaat, wordt deze niet tot de te bemonsteren partij gerekend. Op basis van dikte van de bodemlaag en de totale vloeistofhoogte wordt het percentuele volume van de bodemlaag berekend. De bodemlaag wordt eventueel apart bemonsterd. Indien de bodemlaag dispergeerbaar is, wordt deze, indien mogelijk, onder de vloeistof gemengd en alzo bemonsterd.

Voor een nadere visuele beoordeling van vloeistoffen in ondiepe opslageenheden (vaten, drums, etc) wordt met een transparante monsterbuis (steekhevel, kogelklep- of vloeistoflagenmonsternemer) een vloeistofkolom genomen over de volledige vloeistofhoogte. Aan de hand van kleurverschillen en/of viscositeitsverschillen kan mogelijke heterogeniteit of stratificatie (laagvorming) van de vloeistof vastgesteld worden. De inhoud van de monsternamebuis kan tevens beschouwd worden als (eerste) monster.

Eventuele lagen kunnen met een meetlint of -lat opgemeten worden. Aan de hand van de individuele laagdiktes en de totale vloeistofhoogte kan het volume van elke laag procentueel uitgedrukt worden. Indien de lagen achteraf afzonderlijk bemonsterd worden, maakt dit de berekening van de gemiddelde concentratie in de opslageenheid uit de volumes en de concentratie van de verschillende lagen in een later stadium mogelijk. Het staal van de visuele inspectie wordt in dit geval op gepaste wijze afgevoerd.

Een andere methode voor het vaststellen van heterogeniteit of laagvorming in de vloeistof, bestaat in het nemen van een oppervlakte- en bodemstaal, en beide monsters grondig te mengen. Nadat de recipiënt enkele minuten tot rust gekomen is, wordt de vloeistof geïnspecteerd. Kleurverschillen of verschillen in viscositeit wijzen meestal op heterogeniteit of laagvorming. Deze methode is toepasbaar bij de monsterneming van diepere tanks of opslageenheden, waar het nemen van monsters over de volledige vloeistofhoogte niet meer mogelijk is.

5.4 Identificatie van de vloeistof

In een volgend stadium kan men overgaan tot (gedeeltelijke) identificatie van eventuele bodem-of oppervlaktelagen. Met behulp van een zogenaamde "waterdetectiepasta" en "oliedetectiepasta" kan men de waterige of organische identiteit van de vloeistof of vloeistoflagen vaststellen. De pasta wordt in een dunne laag op een peilstof of meetlint aangebracht en verkleurt zodra het aanraking komt met water (waterdetectiepasta) of een organisch medium (oliedetectiepasta).

De waterdetectiepasta is zeer geschikt om waterlagen op de bodem van een vat of tank te detecteren. Koolwaterstoffen (olie, solventen) hebben geen invloed op de pasta. Anorganische zuren en basen worden door de pasta beschouwd als waterige matrix. De originele kleur van de pasta is geelgroen. In aanraking met water zal de pasta roodachtig verkleuren.

5.5 Bepalen van de vloeistofhoogte

De bepaling van de totale vloeistofhoogte is een belangrijk bij het uitvoeren van monsternemingen op specifieke diepte. De vloeistofhoogte wordt bij voorkeur gemeten met behulp van een peilstok of een speciaal meetlint waaraan een gewicht bevestigd is. De scheiding tussen het bevochtigd en niet bevochtigd deel van de staaf geeft de vloeistofhoogte weer. Deze kan met een afzonderlijk meetlint of -lat worden gemeten. Eventueel wordt als hulpmiddel een dunne laag "meetpasta" ter hoogte van de vloeistofhoogte op het lint of staaf gesmeerd voor een betere visualisatie van de vloeistofhoogte. Om vergissingen te voorkomen, wordt de vloeistofhoogtemeting bij voorkeur in tweevoud uitgevoerd.

6 PROCEDURE

6.1 Monsterneming van vloeistoffen vanuit kleine opslageenheden (< 20 liter)

Met kleine opslageenheden worden flessen, brikken, plastic container, kannen of vaten bedoeld met een inhoud van ongeveer 20 liter, die nog makkelijke manueel hanteerbaar zijn.

Met behulp van een transparante steekhevel wordt vooraf gecontroleerd of er in de recipiënt laagvorming optreedt (zie 5.3). Indien er geen visuele stratificatie van lagen waarneembaar is, wordt de recipiënt voorzichtig geschud, zodat de vloeistof goed gehomogeniseerd wordt. Bij het openen van de recipiënt oppassen voor de eventueel gevormde overdruk die kan vrijkomen bij het openen! Draag hierbij steeds een veiligheidsbril. Een hoeveelheid vloeistof wordt overgegoten in een monsterrecipiënt. Indien meerdere monsterrecipiënten gevuld moeten worden (voor contra-expertise), worden beurtelings kleinere hoeveelheden in de monsterrecipiënten gegoten.

Gelaagde vloeistoffen in kleine recipiënten, worden bij voorkeur bemonsterd door met een steekhevel een vloeistofkolom over de volledige diepte van de recipiënt te nemen. Een eventuele scheiding van de lagen wordt nadien door het laboratorium worden uitgevoerd. Indien de lagen duidelijk te onderscheiden zijn, kan men als alternatief monsters nemen uit het midden van elke laag (bevoorbeeld met behulp van een steekhevel).

6.2 Monsterneming van vloeistoffen in vaten of drums (tot 200 liter)

Vaten zijn gewoonlijk voorzien van een drietal kleine openingen: een vulopening, een ontluchtingsopening en een opening in de zijwand voor het ledigen. De monsterneming kan dan meestal ook langs één van deze openingen worden uitgevoerd.

6.2.1 algemene procedure

Vloeistoffen in vaten of drums worden bemonsterd door een vloeistofkolom te nemen van de volledige vloeistofhoogte in het vat of drum. Ook voor heterogene en gelaagde vloeistoffen biedt deze methode voldoende garanties dat het genomen monster representatief is voor de volledige inhoud van het vat. Tegenwoordig zijn er tal van aangepaste monsternemingstoestellen verkrijgbaar, zoals de vloeistoflagenmonsternemer, steekhevels en de kogelklepmonsternemer, in verschillende formaten en uitvoeringen. Enige vereiste is dat het apparaat lang genoeg is om de totale vloeistofhoogte in de opslageenheid te kunnen bevatten.

Voor de monsterneming laat men het apparaat tot op de bodem van de recipiënt zakken. Door de neergaande beweging vult het apparaat zich tot op het vloeistofniveau in de opslageenheid. De gevulde buis wordt afgesloten, en vervolgens rustig opgehaald. De inhoud van het apparaat wordt steeds volledig overgebracht in een monsterrecipiënt. In het geval één handeling niet voldoende vloeistof oplevert, wordt de procedure herhaald. Hierbij geldt steeds dat de volledig inhoud van het apparaat overgebracht wordt in de recipiënt. Indien de monsterrecipiënt door te veel herhalingen overloopt, is het monster niet meer representatief. De monsterneming moet in dit geval herhaald worden.

6.2.2 gelaagde vloeistoffen in vaten of drums

Duidelijk te onderscheiden lagen kunnen alternatief bemonsterd worden door een staal te nemen van het midden van elke laag. De verschillende vloeistoflagen dienen in dit geval vooraf goed geïdentificeerd te worden (zie 5.3). De vloeistofhoogte van het midden van elke laag wordt berekend, en vooraf aangeduid op het monsternemingsapparaat. Ook wordt het volume van iedere laag geschat zodat berekening van de gemiddelde concentratie in de opslageenheid later mogelijk is. De verschillende monsternemingsniveaus worden vooraf aangeduid op het apparaat. Begin met de bovenste laag, zodat de onderliggende lagen zo min mogelijk gestoord worden. Men laat het monsternemingsapparaat zakken tot op de gewenste diepte en neemt een hoeveelheid vloeistof van die specifieke diepte. Het apparaat wordt dan rustig opgehaald. In het geval één handeling niet voldoende vloeistof oplevert, wordt de procedure op die specifieke diepte herhaald. De vloeistof wordt voor elke laag afzonderlijk verzameld in een monsterrecipiënt. De stangbediende vloeistoflagenmonsterner, een steekhevel of pomp zijn uitermate geschikt voor deze monsterneming. Een multisampler is ook een geschikt apparaat (zie bijlage II).

6.2.3 drain sample van een vat of drum

Indien onderaan de opslageenheid een kraan aanwezig is, kan de vloeistof hier eenvoudigweg afgetapt worden ('drain sample'). Deze methode is enkel bruikbaar indien de vloeistof in het vat bij de visuele inspectie homogeen verondersteld wordt.

De aftapleiding wordt vooraf grondig gespoeld. Hiervoor laat men een hoeveelheid vloeistof gelijk aan drie keer de inhoud van de monsterrecipiënt in een zachte stroom uit de opslageenheid vloeien. De vloeistof wordt opgevangen in een afvalfles en de kraan wordt gesloten. De spoelvloeistof wordt nadien op gepaste wijze afgevoerd. Voor de eigenlijke monsterneming wordt de kraan opnieuw geopend en wordt de vloeistof opgevangen in een monsterrecipiënt.

6.3 Monsterneming van vloeistoffen in tanks (< 20 m³)

Tanks bevatten meestal meetgaten en mangaten. Omwille van de grotere inhoud en vloeistofhoogte in de tank (> 2 m) zijn een aantal compacte en gebruiksvriendelijke monsternemingstoestellen (bijvoorbeeld steekhevel, vloeistoflagenmonsterner) niet meer toepasbaar bij de monsterneming. Tanks zijn meestal cilindrisch van vorm - verticaal cilindrisch (bijvoorbeeld kleine landtanks) of horizontaal cilindrisch - en kunnen een inhoud bevatten tot ongeveer 20 m³. Onder horizontale cilindrische tanks worden liggende ronde verpakkingen verstaan, zoals tankwagens, ketelwagens van de spoorwegen of soortgelijke liggende stationaire tanks. Ook spoorketelwagens, die een inhoud tot 60 m³ kunnen bevatten, worden het best bemonsterd volgens onderstaande monsternemingsprocedures voor horizontale tanks tot 20 m³.

Tankwagens zijn meestal onderverdeeld in meerdere compartimenten of kamers. Bepaalde compartimenten kunnen leeg zijn en andere gevuld, zonder dat de totale laadcapaciteit van de tankwagen minder dan 80% bedraagt. De compartimentering biedt de mogelijkheid om verschillende stoffen tegelijkertijd te vervoeren. Elk compartiment wordt apart bemonsterd. De monsters uit verschillende compartimenten mogen niet worden gemengd. Voor het vervoer van chemicaliën zijn er doorgaans 3 compartimenten voorzien; voor het vervoer van koolwaterstoffen worden vaak meer compartimenten gebruikt (7 of 8). Om de beweging van de vloeistof te neutraliseren zijn tankwagens vaak ook uitgerust met zogenaamde slingerbodems of slingerschotten.

6.3.1 algemene procedure tanks

De monsterneming van tanks (of elk compartiment ervan) wordt bij voorkeur uitgevoerd door het nemen van meerdere monsters op gelijke afstand van elkaar en gelijkmatig verdeeld over de totale vloeistofhoogte. Men gebruikt hiervoor een monsterfles of ander kabelbediend monsternemingstoestel (multisampler, kogelklepmonsternemer, vloeistoflagenmonsternemer).

Er worden minimaal 3 monsters genomen (boven-, midden- en ondermonster). Voor rechthoekige tanks en verticale cilindrische tanks worden de monsters genomen op 20%, 50% en 80% hoogte van de totale vloeistofhoogte in de tank. Bepaal dus eerst de totale vloeistofhoogte in de tank (zie 5.5). Indien er op de desbetreffende hoogten aftapkranen aanwezig zijn, kan ook hiervan gebruik gemaakt worden ('drain sample').

Bij horizontale cilindrische (liggende) tanks is het monsternemingsniveau afhankelijk van de vulhoogte in de tank. De monsters worden in dit geval genomen volgens Tabel 1.

De verschillende monsternemingsniveaus worden best vooraf aangeduid op de kabel van het apparaat. Begin steeds met het bemonsteren van de bovenste laag, zodat de onderliggende lagen zo min mogelijk gestoord worden. Laat vervolgens het monsternemingsapparaat zakken tot op de gewenste diepte en neem een hoeveelheid vloeistof van die specifieke diepte. Haal het apparaat rustig terug op en verzamel de vloeistof in een monsterrecipiënt. Herhaal de procedure voor de (onderliggende) monsternemingsniveaus. De monsters van de verschillende monsternemingsniveaus worden telkens afzonderlijk verzameld. Het mengen van de boven-midden-ondermonsters tot een "single-tank composite sample" gebeurt bij voorkeur in het laboratorium, maar kan uit praktische overwegingen ook op de monsternemingsplaats zelf worden uitgevoerd. Vergeet niet de instructies voor het samenstellen van het "single-tank composite sample" op het monsteroverdrachtsformulier voor het laboratorium te vermelden (voor liggende tanks: zie Tabel 1)!

Opmerking:

- Als alternatief kan men een all-levels of running sample nemen. Hierbij wordt respectievelijk een gesloten of open monsterfles (of kogelklepmonsternemer) tot op de bodem van de tank gelaten, en onmiddellijk weer opgehaald met een zodanig snelheid dat het apparaat bovenaan voor 75 tot 85 % gevuld is (in het geval van een all-level sample, de opening pas vrijmaken als monsterfles zich op de tankbodem bevindt!). Deze methode vereist evenwel enige ervaring en handigheid.
- Indien er in de tank sprake is van duidelijk gescheiden lagen (zie 5.3) neem dan telkens grepen uit het midden van elke laag.

Tabel 1: Monsternemingsniveau als functie van de vulhoogte bij liggende cilindrische tanks (<20m³)

Vulhoogte tank (% gevuld)	Monsternemingsniveau % hoogte boven bodem			Samenstelling single-tank composite sample (%)		
	boven	midden	onder	Boven	midden	Onder
100	80	50	20	30	40	30
90	75	50	20	30	40	30
80	70	50	20	20	50	30
70	-	50	20	-	60	40
60	-	50	20	-	50	50
50	-	40	20	-	40	60
40	-	-	20	-	-	100
30	-	-	15	-	-	100
20	-	-	10	-	-	100
10	-	-	5	-	-	100

6.3.2 monsterneming tijdens het ledigen van een tank

Een alternatieve methode bestaat erin om vloeistoffen te bemonsteren tijdens het ledigen of verpompen van een tank. Nadeel van deze monsternemingsmethode zijn de veiligheidsrisico's die gepaard gaan met het openen/sluiten van dergelijke kranen en kleppen. Gelaagdheden in de vloeistof zijn op deze manier eveneens moeilijk vast te stellen.

De aftapleiding/klep/kraan wordt vooraf grondig gespoeld. Hiervoor laat men een hoeveelheid vloeistof gelijk aan drie keer de inhoud van de monsterrecipiënt in een zachte stroom uit de opslageenheid

vloeien. De vloeistof wordt opgevangen in een afvalfles, en de kraan wordt gesloten. De spoelvloeistof wordt nadien op gepaste wijze afgevoerd.

Voor de eigenlijke monsterneming wordt de kraan opnieuw geopend, en wordt de vloeistofstroom zo geregeld dat de vloeistof gematigd en constant uit de tank loopt. Neem na 20%, 50% en 80% van de te verpompen hoeveelheid vloeistof een greep, en vang de vloeistof van elke greep afzonderlijk op in een monsterrecipiënt.

6.4 Monsterneming van slibs

Onder de benamingen slib, slurry en sludge wordt een mengsel van water en niet of nauwelijks daarin opgeloste vaste stoffen verstaan, zonder dat hierin een vloeistof- en vaste fase te onderscheiden zijn.

Algemeen kan gesteld worden dat slibs zo mogelijk op dezelfde wijze behandeld en bemonsterd worden als vloeibare afvalstoffen(zie 6.1 t.e.m. 6.3).

Een vaste oppervlaktelaag (korst) of bodemlaag (sediment) wordt niet tot de te bemonsteren partij gerekend. Op basis van de vloeistofhoogte en de totale vulhoogte wordt de dikte en het percentuele volume van de bodemlaag berekend. De bodemlaag wordt eventueel apart bemonsterd.

Indien de bodemlaag dispergeerbaar is, wordt deze, indien mogelijk, onder de vloeistof gemengd en wordt de suspensie bemonsterd. In kleine opslageenheden (flessen, blikken e.d.) kan de vloeistof (supernatant) eventueel in een tweede container gedecanteerd worden. De bodemlaag in de eerste eenheid kan dan losgemaakt worden (zodat een pasteuze massa ontstaat). De vloeistof uit de tweede eenheid wordt vervolgens onder voortdurend roeren terug in de eerste eenheid gegoten, en de bodemlaag wordt terug in suspensie gebracht. Het geheel wordt snel daarop bemonsterd met behulp van een steekhevel, (stangbediende) vloeistofflagenmonsternemer, multisampler (zonder kogelklep!), vacuümpomp. De kogelklepmonsternemer is in dit geval minder geschikt om de kogel voor een zekere ontmenging zal zorgen bij het instromen (water zal sneller binnenstromen dan suspensiedeeltjes). Indien bovenstaande methodes niet toepasbaar zijn, wordt het desbetreffende slib op dezelfde wijze behandeld als vaste of pasteuze afvalstoffen (zie ook 6.5).

6.5 Monsterneming van pasteuze materialen

Pasteuze materialen worden bemonsterd door het nemen van een aantal steekmonsters met behulp van een gutsboor, boor of gelijkaardig hulpmiddel. Kleinere hoeveelheden worden bemonsterd met behulp van schep, lepel of spatel.

De steekmonsters worden genomen volgens een welbepaalde richting doorheen de totale breedte of diepte van het materiaal. Per staalname worden minimaal 10 steekmonsters (grepen) genomen, gelijkmatig verspreid over het monsternemingsoppervlak. Afhankelijk van de vereiste hoeveelheid materiaal voor analyse mogen vanzelfsprekend meer grepen genomen worden. Dit wordt best vooraf afgesproken met het analyselaboratorium.

In principe dient de diameter van de (guts)boor 3 keer de afmeting van de grootste korrel te bedragen. De korrelgrootte is echter niet altijd even duidelijk bij pasteuze materialen. Boren en gutsboren zijn verkrijgbaar in verschillende diameters en lengtes (20, 30, 50 cm, 100 cm). Zorg dat er voldoende diep bemonsterd wordt (verlengstukken maken het mogelijk om het materiaal in 2 of meerdere stadia te doorboren). Alle grepen worden op gelijkaardige wijze genomen.

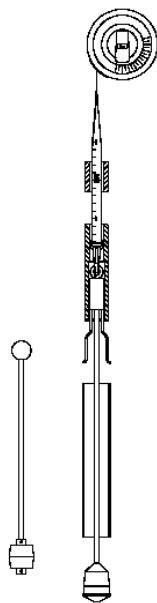
In sommige gevallen worden grepen van éénzelfde partij afzonderlijk verpakt afgeleverd aan het laboratorium maar de grepen kunnen ook ter plaatse samengevoegd worden tot een mengmonster. Bij de samenvoeging ter plaatse wordt voor de homogenisatie het mengmonster uitgespreid (op een proper oppervlak) en een aantal keren omgeschept. Natte, kleverige materialen kunnen eventueel met de handen tot een homogene massa "gekneed" worden. Indien nodig kan het mengmonster in omvang beperkt worden met behulp van de "kwarteertechniek". Na een grondige homogenisatie wordt het materiaal opgehoopt door de buitenzijden van het materiaal naar het midden toe te scheppen. De gevormde hoop wordt daarna afgeplat, iets meer uitgespreid en in vier gelijke delen verdeeld. Twee tegenover elkaar liggende delen worden verwijderd. De twee overblijvende delen op de schaal worden weerom opgemengd en overgebracht in een monsterrecipiënt. Het mengmonster werd op deze

manier gehalveerd. Indien nodig, wordt het kwarteren een aantal malen herhaald worden tot de gewenste monstergrootte bekomen werd.

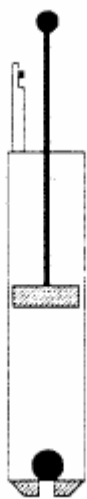
Opmerking: Indien de consistentie van het materiaal behouden moet blijven kan ook een doorsnede uit het materiaal "gesneden" worden met behulp van een mes, draad of steekbus. In dit geval wordt elke greep of boorkern afzonderlijk verpakt en geanalyseerd.

7 REFERENTIES

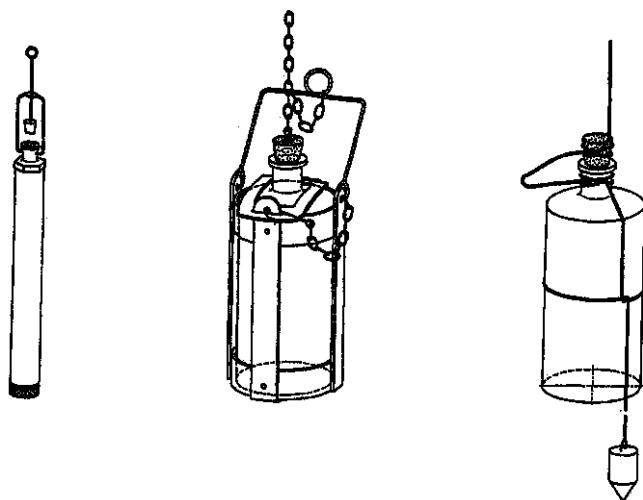
- Characterisation of Waste – Sampling of liquid and solid waste materials including paste-like materials and sludges – Technical Report xxxx part 2: Sampling techniques, CEN/TC292/WG1, WI292017 (12/2002)
- NVN 5860, Afvalstoffen – Monsterneming van afval (1999)
- CMA/1/A.3, Waterbodemmonsterneming, Compendium voor Monsterneming en Analyse
- CMA/1/A.4, Monsternemingstechniek vloeibare en pasteuze afvalstoffen, Compendium voor Monsterneming en Analyse
- CMA/1/B, Conservering en recipiënten, Compendium voor Monsterneming en analyse
- CMA/1/C, Veiligheidsmaatregelen bij monsterneming, Compendium voor Monsterneming en analyse
- CMA/5/A, Monstervoorbehandeling, Compendium voor Monsterneming en Analyse, OVAM
- Catalogus Eijkelkamp
- Compendium of ERT Waste Sampling Procedures, Standard Operating Procedures #2009 "Drum Sampling" and #2010 "Tank Sampling", Environmental Response Team, EPA (1994)
- Cursus 'Monsterneming OVAM' Oranjewoud (2001)

Bijlage I: Figuren monsternemingsapparatuur**Figuur 1: steekhevel****Figuur 2: kogelklepmonsternemer****Figuur 3: stangbediende/kabelbediende vloeistoflagenmonsternemer**

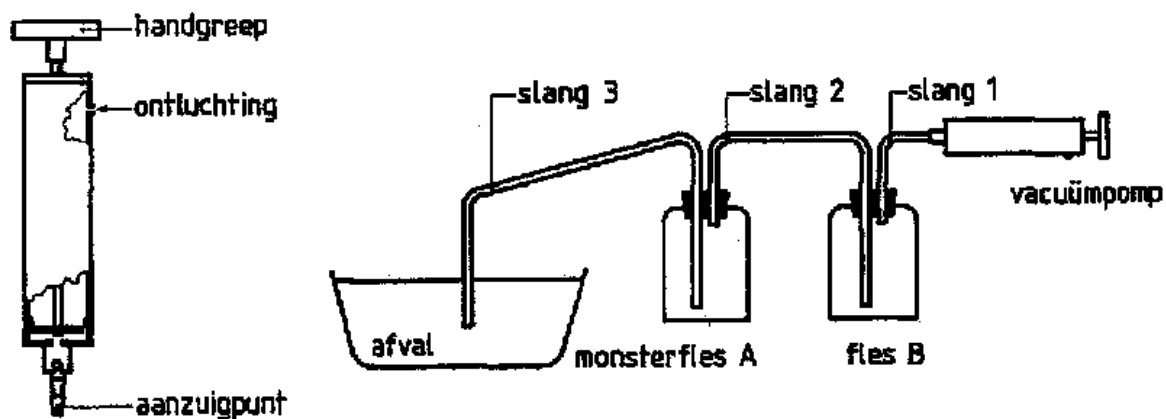
Figuur 4: multisampler



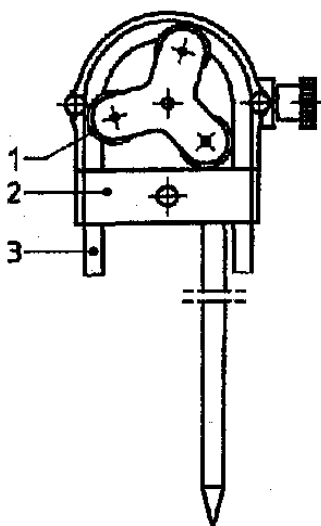
Figuur 5: monsterfles of -kan



Figuur 6: vacuümpomp

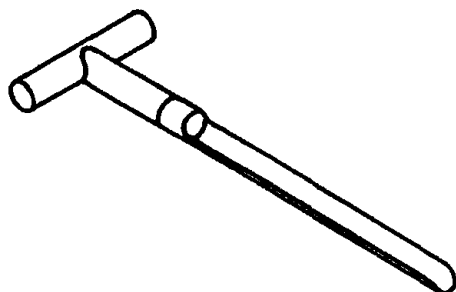


Figuur 7: slangenpomp of peristaltische pomp

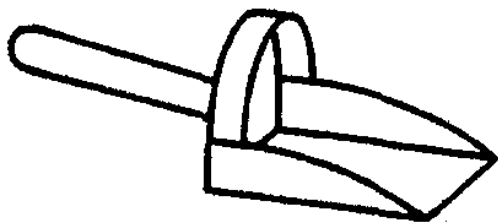


- 1 aandrukrollen
- 2 aandrukbeugel
- 3 pompslang

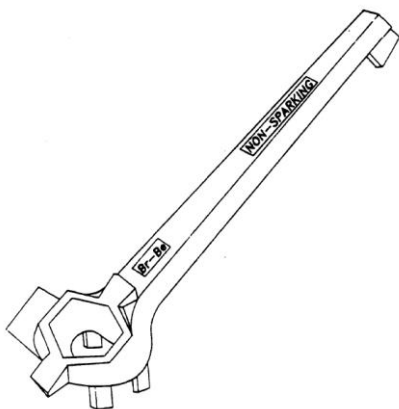
Figuur 8: gutsboor



Figuur 9: monsterlepel, monsterschep



Figuur 10: vatensleutel



Bijlage II: gebruiksmogelijkheden monsternemingsapparatuur

		steekhevel	Kogelklepmonsternermer (lang model, met monsternamebuis)	Kogelklepmonsternermer (kort model type bailer)	Vloeistoflagenmonsternermer, stangbediend	Vloeistoflagenmonsternermer, kabelbediend	multisampler	vacuümpomp	Slangenpomp of peristaltische pomp	Monsterfles of -kan	Gutsboor, schep, lepel of spatel
6.1	Vloeistoffen in kleine opslageenheden	++	-	-	-	-	-	-	-	-	-
6.2.1	Monsterneming van vloeistoffen in vaten of drums	++	++	-	++	-	++	++	++	-	-
6.2.2	Monsterneming van gelaagde vloeistoffen in vaten of drums	++	-	-	++	-	+	++	++	-	-
6.2.3	Drain sample van vloeistoffen in vaten of drums	nvt	nvt	nvt	nvt	nvt	nvt	nvt	nvt	nvt	nvt
6.3.1	Monsterneming van vloeistoffen in tanks (< 20 m ³)	-	-	++	-	++	++	-	-	++	-
6.3.2	Monsterneming tijdens het ledigen van tanks	nvt	nvt	nvt	nvt	nvt	nvt	nvt	nvt	nvt	nvt
6.4	Slibs	+	-	-	+	-	+	+	-	-	-
6.5	Pasteuze materialen	-	-	-	-	-	-	-	-	-	++

++ zeer geschikt
 + geschikt
 - niet geschikt
 nvt niet van toepassing