

TOTAAL ORGANISCH KOOLSTOFGEHALTE (TOC)

1 DOEL EN TOEPASSINGSGBIED

Deze procedure vervangt de procedure CMA/2/II/A.7 van november 2004.

De organische koolstofverbindingen komen onder zeer verschillende vormen voor. Door deze veelheid aan mogelijke componenten, is de kwantitatieve bepaling van alle individuele organische componenten van natuurlijke en antropogene oorsprong niet mogelijk. Daarom baseert men zich op de sommeting met name de totaal organisch koolstof bepaling (TOC).

Deze methode laat de bepaling toe van totaal organisch koolstof in afvalstoffen, bodem en slib met een gehalte van meer dan 0,1 g koolstof per kg droge stof (0,01 % m/m).

Wanneer aanwezig, worden elementaire koolstof, carbiden, cyanides, cyanaten, isocyanaten en thiocyanaten bepaald als organisch koolstof in de hieronder beschreven methode.

Definities:

- TC (totaal koolstof): al het koolstof dat kan worden omgezet tot CO₂ (zijnde de som van organische en anorganische koolstof);
- TIC (totaal anorganisch koolstof): koolstof dat kan worden vrijgesteld uit carbonaten en waterstofcarbonaten als CO₂ door zuurhydrolyse;
- TOC (totaal organisch koolstof): het verschil tussen TC en TIC.

2 PRINCIPE

De TOC bepaling kan uitgevoerd worden volgens de indirecte methode of volgens de directe methode.

Bij de indirecte methode wordt het TOC-gehalte berekend uit het verschil van de analyseresultaten van het TC en TIC gehalte. Het TC gehalte wordt bepaald door meting van het CO₂ vrijgesteld door verbranding van het gedroogd monster. Al de in het monster aanwezige koolstof wordt geconverteerd naar CO₂ in een zuurstof bevattende gasstroom vrij van CO₂, welke eveneens zorgt voor het transport van de vrijgestelde CO₂ naar de infrarood-meter. Het TIC gehalte wordt afzonderlijk bepaald op een ander deelmonster door aanzuren van het monster waarbij de anorganische koolstof wordt verwijderd door purgeren en het gevormde CO₂ gas wordt bepaald door infrarood spectrometrie.

Bij de directe methode worden de in het monster aanwezige carbonaten voorafgaandelijk verwijderd door het monster te behandelen met zuur. De hoeveelheid CO₂ die wordt vrijgesteld bij de daaropvolgende verbranding, wordt gemeten door middel van infrarood spectrometrie en is een directe maat voor het TOC gehalte.

Beide methoden kunnen toegepast worden voor de bepaling van het TOC gehalte, maar de indirecte methode geniet de voorkeur en is de referentiemethode. In deze CMA methode wordt enkel de indirecte methode beschreven. De directe methode is beschreven in EN13137.

De directe methode is sterk afhankelijk van de ervaring in de praktische uitvoering van de stappen voorafgaandelijk aan de verbranding. Deze methode kan tot foutieve resultaten leiden als:

- het monster vluchtige bestanddelen bevat die tijdens de zuurbehandeling vervluchtigen.
- reacties tussen het monster en de zuren plaatsvinden (bv. decarboxylatie, etc.).

3 BELANGRIJKE OPMERKINGEN

- Cyaniden, cyanaten, isocyanaten, thiocyanaten en elementaire koolstof worden meebepaald bij de TOC meting
- Hoge gehalten aan halogenen (vooral chloriden) kunnen leiden tot een verkeerde waarde van het TOC gehalte en ze kunnen de detector aantasten, gebruik een zilvertrap om alle halogenen te capteren.
- Door het drogen van het monster gaan eventuele vluchtige componenten verloren. Indien er vluchtige componenten aanwezig zijn moet de analyse uitgevoerd worden op het niet gedroogde monster.
- Indien voor TC metingen verbranding bij 900°C wordt uitgevoerd is toevoeging van katalysator V_2O_5 in mengverhouding 1/1 (eenzelfde hoeveelheid katalyst als monster) noodzakelijk.
- Bij uitvoeren van TIC meting dient er op gelet te worden dat bij toevoegen van het H_3PO_4 een volledige bevochtiging van het analysemonster optreedt.

4 MONSTERBEHANDELING

Het totale monster wordt gehomogeniseerd. Een deelmonster wordt vervolgens gedroogd bij 105°C en gemalen om een fijn granulair poeder te bekomen.

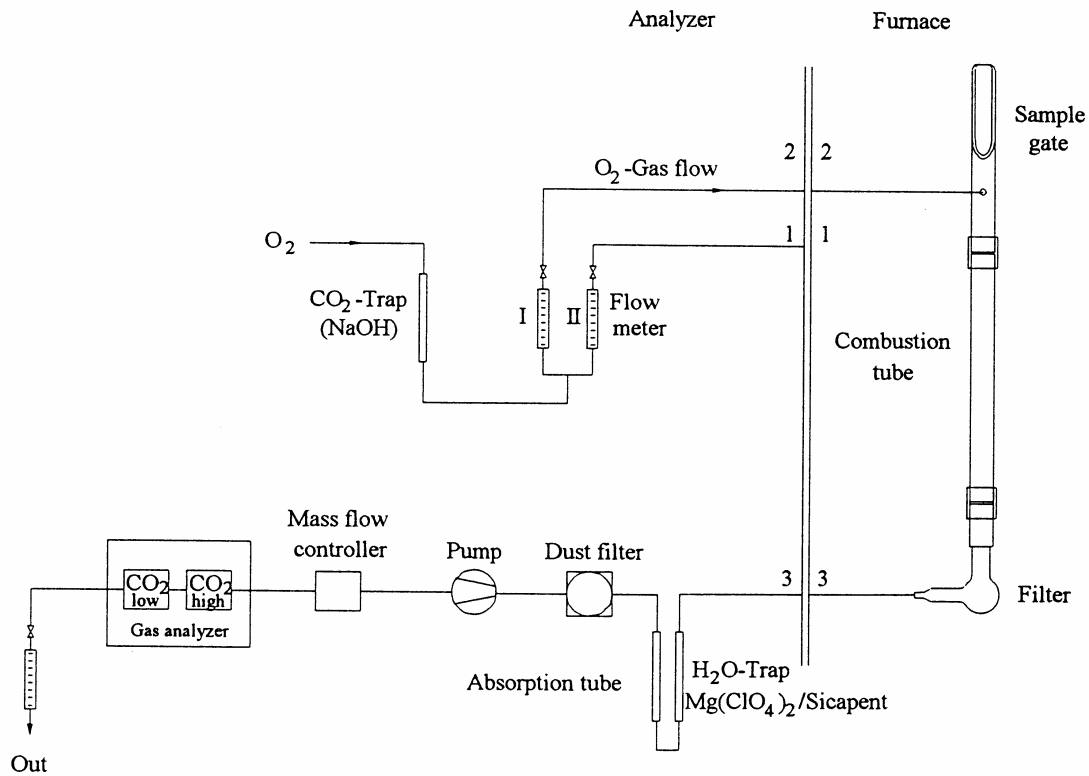
5 REAGENTIA

Alle reagentia hebben een pro analyse zuiverheidsgraad. Hygroscopische bestanddelen worden bewaard in een exsiccator.

- 5.1 calciumcarbonaat, $CaCO_3$
- 5.2 natriumcarbonaat, Na_2CO_3 , watervrij
- 5.3 tetranatrium-ethyleendiamine-tetra-acetaat-hydraat, $Na_4-EDTA \cdot 4H_2O$, $C_{10}H_{12}N_2O_8Na_4 \cdot 4H_2O$, twee uur verwarmd bij 80°C
- 5.4 aluminium oxide, Al_2O_3 , neutraal, deeltjesgrootte < 200 μm , uitglorieen bij 600°C
- 5.5 controle mengsel van natriumcarbonaat, $Na_4-EDTA \cdot 4H_2O$ en aluminiumoxide in een massa ratio van 2,34 : 1,00 : 1,97 (bv. 44,13 g natriumcarbonaat, 18,83 g $Na_4-EDTA \cdot 4H_2O$ en 37,04 g aluminiumoxide). Dit mengsel wordt gehomogeniseerd in een maalmolen. Het bevat 50,00 g/kg TIC en 50,00 g/kg TOC.
- 5.6 fosforzuuroplossing, maak een verdunning met de helft water en de helft geconcentreerd fosforzuur (85% H_3PO_4)
- 5.7 zuurstofgas

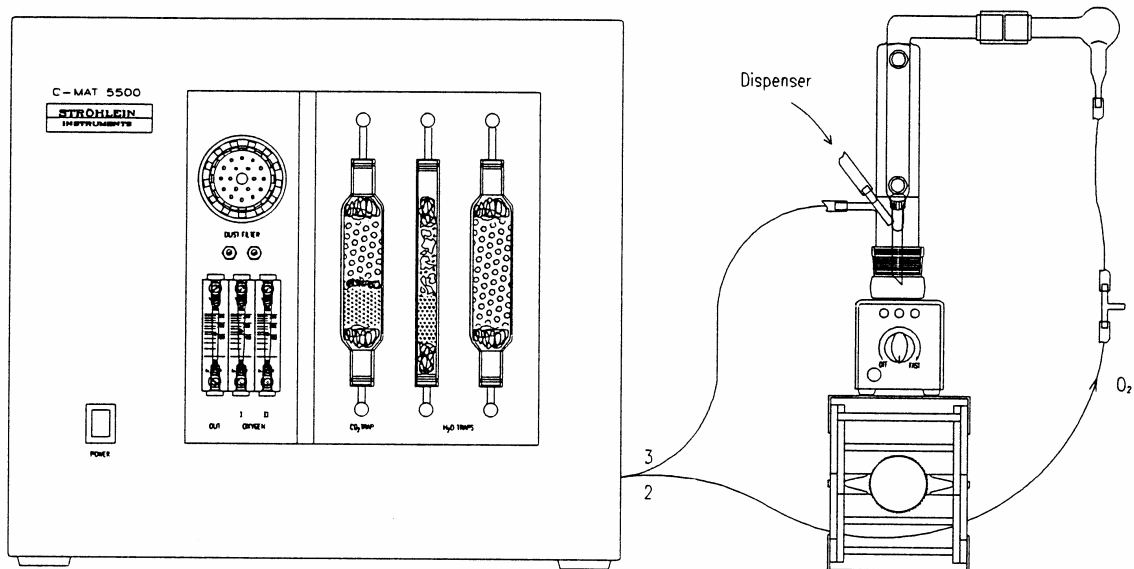
6 APPARATUUR EN MATERIAAL

- 6.1 analytische balans (afleesbaar tot 0.01 mg)
- 6.2 droogoven
- 6.3 maalmolen
- 6.4 moffeloven
- 6.5 exsiccator met silicagel
- 6.6 roervlo
- 6.7 magnetische roerder
- 6.8 porceleinen schuitjes
- 6.9 Apparatuur voor de bepaling van TC, TIC en TOC gehalten door verbranding bij hoge temperatuur. Een schematische voorstelling voor de bepaling van het TC-gehalte wordt weergegeven in Figuur 1.



Figuur 1: Schematische voorstelling voor de bepaling van het TC gehalte

Een schematische voorstelling voor de bepaling van het TIC-gehalte wordt weergegeven in Figuur 2.



Figuur 2: Schematische voorstelling voor de bepaling van het TIC gehalte

Het systeem bestaat uit:

- verbrandingseenheid met temperatuurscontrole voor TC-metingen
- glazen reactievat voor TIC-metingen
- analyser met controle eenheid: uitgerust met gaspomp, gasdebietregelaar
- ND-IR detector: elektronisch gemoduleerde IR bron, IR sensor en een met goud gecoate metalen buis met optische lenzen aan elk uiteinde
- IBM compatibele PC voor systeemcontrole

7 ANALYSEPROCEDURE

7.1 Monstervoorbereiding

De monsters moeten bewaard worden bij 1 tot 5°C. De monsters dienen voor aanvang van de analyse grondig gehomogeniseerd te worden. De analyse wordt uitgevoerd op een gedroogd en gemalen monster.

7.2 Bepaling totale koolstof

De massa van het te analyseren monster dient zo groot mogelijk te zijn om representativiteit te waarborgen. Anderzijds dient erop gelet te worden dat de vrijgestelde hoeveelheid CO₂ binnen het meetbereik van het instrument ligt.

Het monster wordt in een porceleinen kroesje afgewogen en verbrand in een oven bij 1200°C onder zuurstofdoorstroming.

Indien te lage verbrandingsrendementen worden bekomen of voor analyse van moeilijk verbrandbare materialen (bv. ertsen) wordt het monster bij een hogere temperatuur verbrand.

Indien het meetsignaal niet terug tot op de basislijn komt, wordt de analyse opnieuw uitgevoerd met een langere analysetijd.

7.3 Bepaling totale anorganisch koolstof

Er wordt een zo groot mogelijke hoeveelheid monster waarbij de vrijgestelde hoeveelheid CO₂ binnen het meetbereik is gelegen, in het purgeervat gebracht en gewogen. Het systeem wordt luchtdicht afgesloten en gespoeld met dragergas tot al het aanwezige CO₂ de opstelling verlaten heeft. Er wordt 10 ml fosforzuur aan het monster toegevoegd en de vrijgestelde hoeveelheid CO₂ wordt naar de ND-IR detector geleid door het dragergas. Om een betere reactie te bekomen tussen het monster en het zuur, wordt het mengsel constant geroerd met een magnetische roerder.

Opmerking: indien het meetsignaal niet terug komt tot op de basislijn, dan wordt de analyse opnieuw uitgevoerd met een verlengde analysetijd of door gebruik te maken van opgewarmd fosforzuur (ca. 70°C)

7.4 Kalibratie

Voor de kalibratie van de TC en TIC-eenheid wordt telkens gebruik gemaakt van calciumcarbonaat (12 m/m % koolstof).

7.5 Controle

Het controlemengsel wordt geanalyseerd voor elke reeks te meten monsters.

Voor TC en TIC metingen moet de **gemiddelde** teruggevonden waarde tussen de 90 en de **110 %** liggen van de werkelijke waarde met een variatiecoëfficiënt <5 %. Na elke meetreeks wordt de calciumstandaard opnieuw geanalyseerd ter controle van de kalibratie. Beide meetgegevens worden bijgehouden in een controlekaart.

Het meetsignaal van een blanco monster is verwaarloosbaar t.o.v. het meetsignaal van een reëel monster. Er wordt verder met de blancowaarde geen rekening gehouden.

8 BEREKENINGEN

De TC- en TIC-gehalten van de stalen worden berekend uit de kalibratiefunctie.
Het TOC-gehalte wordt berekend uit het verschil van de TC- en de TIC-gehalten

$$\text{TOC} = \text{TC} - \text{TIC}$$

TOC : totaal organische koolstof
TIC : totaal anorganische koolstof
TC : totaal koolstof

Het resultaat kan uitgedrukt worden in g/kg droge stof of in m/m %.

Het gehalte aan organisch materiaal in bodem (uitgedrukt in m/m %) wordt berekend door het gehalte aan TOC (m/m %) te vermenigvuldigen met factor 1.72.

9 VALIDATIEGEGEVENS

De bepalingsgrens van de meting is toestelafhankelijk, maar moet minimaal 0,1 m/m% te bedragen.

10 REFERENTIES

- EN 13137:2001 Characterization of waste - Determination of total organic carbon (TOC) in waste, sludges and sediments.
- Ströhlein C-mat 5500 solids; operating instructions (1995)