

KJELDAHL STIKSTOF

1 DOEL EN TOEPASSINGSGBIED

Deze procedure vervangt de procedure CMA/2/I/B.5 van november 2001.

De Kjeldahl destructiemethode laat toe de organisch gebonden stikstof te bepalen afkomstig van verontreinigingen aanwezig in het (afval)water, vooropgesteld dat zij onder de gekozen werkomstandigheden geoxideerd kunnen worden tot ammoniumionen.

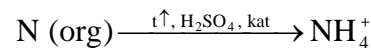
In de beschreven methode wordt stikstof, vervat in nitraat en nitriet, niet aangetast en dus ook niet meebepaald. De vrije ammoniumionen worden wel meebepaald daar zij niet vooraf worden verwijderd. De beschreven methode is bruikbaar voor de bepaling van 0.5 mg/l tot 1000 mg/l stikstof (monstervolume 50 ml).

De ammoniumbepaling in het destillaat kan met volgende analysetechnieken uitgevoerd worden:

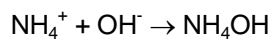
- spectrofotometrische bepaling met een doorstroomanalysestelsel beschreven in CMA/2/I/B.4.2;
- titrimetrisch bepaling beschreven in CMA/2/IV/4;
- manuele spectrofotometrische bepaling beschreven in CMA/2/I/B.4.1.

2 PRINCIPE

De organisch gebonden stikstof wordt in een warm zwavelzuurmilieu, in aanwezigheid van katalysatoren, gedestruëerd en omgezet in ammoniumzouten.



Na toevoegen van een overmaat natriumhydroxide omgezet in ammoniak.



Door stoomdestillatie wordt de gevormde ammoniak uit het alkalisch medium afgezonderd en in een verdunde zwavelzuuroplossing geabsorbeerd indien ammonium spectrofotometrisch bepaald wordt en in een boorzuuroplossing indien ammonium titrimetrisch wordt bepaald..

3 BELANGRIJKE OPMERKINGEN

- de oxidatie van stikstof hangt in grote mate af van de verbinding waarin stikstof voorkomt in het monster. Amines, amides en eiwitten worden nagenoeg kwantitatief geoxideerd. Stikstof aanwezig in meer complexe verbindingen wordt onvolledig geoxideerd (azo, nitro-verbindingen, pyridine en zijn derivaten, e.a.).
- het toevoegen van het seleenmengsel volgens Wieninger zorgt voor de aanwezigheid van de nodige katalysatoren en oxidantia. Zo zorgt de aanwezigheid van het kaliumsulfaat voor de verhoging van het kookpunt van het zwavelzuur (betere oxidatie). Te hoge zoutconcentraties worden best vermeden, daar de oxidatie van het ammoniumion dan niet uit te sluiten is. Seleen en koper zorgen, door hun katalytische werking, voor een betere oxidatie van de verschillende substanties. Tijdens de destructie wordt waterstofperoxide toegevoegd, dit zorgt voor een betere oxidatie van sommige stikstofverbindingen.
- er bestaan meerdere katalysatoren voor Kjeldahl stikstof op basis van kwik, seleen, koper, titaan, e.a. De katalysator op basis van seleen is een van de courant gebruikte katalysatoren voor Kjeldahl stikstof.

- het destillatietoestel moet vóór gebruik grondig gereinigd worden, door een hoeveelheid ultra puur water over te destilleren. Deze handeling wordt ook herhaald na destillatie van een ammoniumhoudend monster.
- bij de spectrofotometrische bepaling dienen monster- en ijkoplossingen dezelfde temperatuur te hebben.

4 MONSTERBEHANDELING

De watermonsters dienen zo snel mogelijk na monsternamen geanalyseerd te worden. Is dit niet mogelijk, remt men de biologische activiteit, door het monster te stockeren bij lage temperatuur (0 – 4°C), in het donker en door toevoeging van zwavelzuur tot een pH van 2 à 2,5. Meestal volstaat het toevoegen van 0,8 ml geconcentreerd zwavelzuur per liter. Monsters op deze wijze behandeld kunnen 28 dagen bewaard worden.

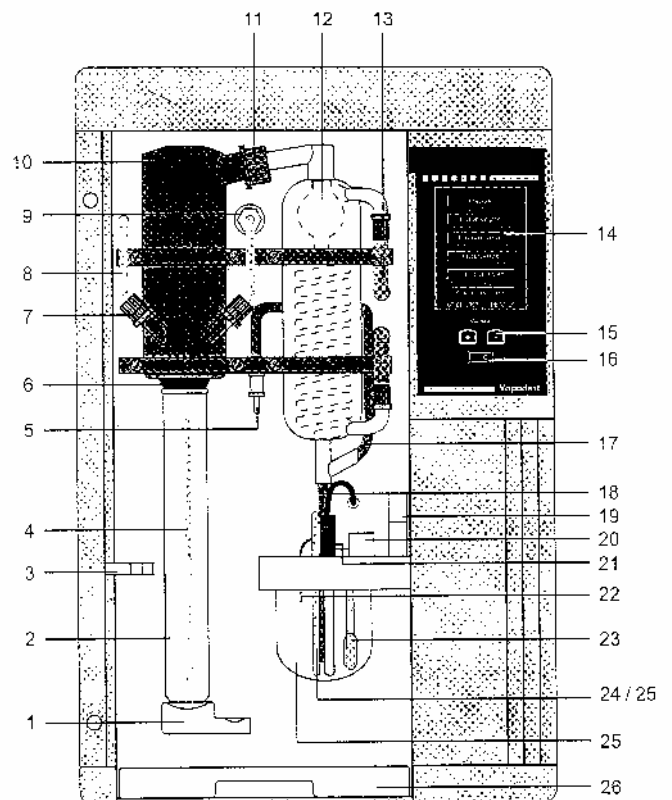
5 APPARATUUR EN MATERIAAL

- 5.1 stoomdestillatietoestel (zie figuur 1)
- 5.2 destructieapparaat met destructiebuis (zie figuur 2)
- 5.3 spectrofotometer : geschikt voor het uitvoeren van metingen bij een golflengte van 400-420 nm.
- 5.4 regelbare verwarmblok (voorzien voor het plaatsen van de destructiebuis)
- 5.5 pipetten
- 5.6 maatkolven
- 5.7 kooksteentjes
- 5.8 geïnduceerde bekertjes (voor het opvangen van het destillaat) 100 ml

Het destillatie-apparaat:

Voornaamste onderdelen:

1. Klem voor vastzetten van destructiebuis
2. Destructiebuis
4. Teflon buis: voor aanzuigen van monster, toevoegen van reagentia en stoom
5. Ventilatieklep
6. Dichting
8. Aanvoerbuis voor NaOH
12. Condenser
14. Display met touch sensitive screen voor sturing
15. Toetsen
16. Aan/uit schakelaar
18. Destillaat uitstroomslang



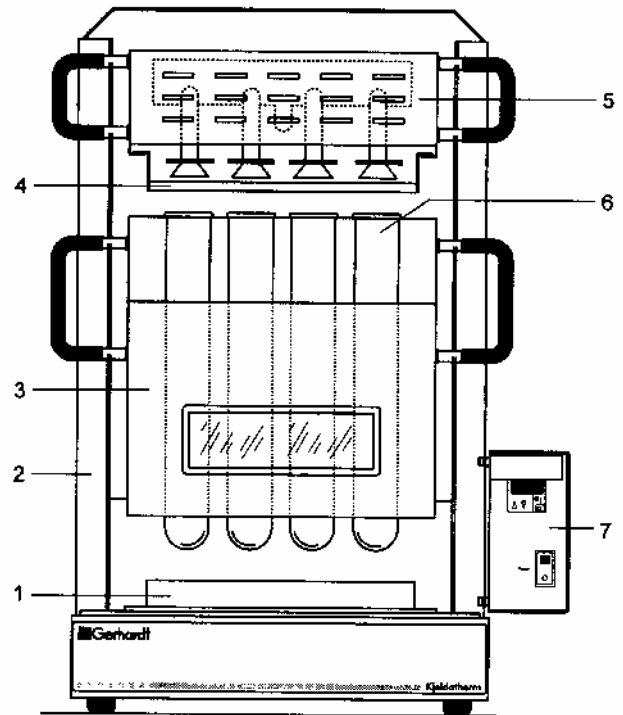
Figuur 1: destillatie-apparaat

Het destructietoestel:

Het toestel bestaat uit volgende onderdelen (zie figuur 2):

1. Verwarmingsblok
2. Kader met vaste posities voor buizenhouder en afzuigeenheid
3. Houder voor 8 destructiebuizen
4. Druppelvanger die onder de afzuigkapjes komt
5. Houder met afzuigkapjes aangesloten op afzuiging d.m.v. een waterstraalpompe
6. Destructiebuis
7. Stuureenheid

Voor de afzuigeenheid (5) en de buizenhouder (3) zijn er in de kader vaste posities voorzien waarin deze kunnen worden opgehangen. De houders zijn voorzien van handvaten.



Figuur 2: destructietoestel

6 REAGENTIA EN OPLOSSINGEN

Alle reagentia worden aangemaakt met ultra puur water: ultra puur water: (elektrische geleidbaarheid kleiner dan 0,1 mS m⁻¹, equivalent met een weerstand groter dan 0,01 MΩ m bij 25°C). Het wordt aangeraden water te gebruiken van een water zuiveringsstelsel dat ultra puur water levert met een weerstand groter dan 0,18 MΩ m (doorgaans door leveranciers uitgedrukt als 18 MΩ cm).

- 6.1 geconcentreerd zwavelzuur; H₂SO₄ (d = 1,84 g/ml)
- 6.2 H₂O₂; 31%, ultrapur
- 6.3 NaOH-oplossing 32%, p.a.
- 6.4 boorzuuroplossing, H₃BO₃, zie CMA/2/IV/C4
- 6.5 zwavelzuur, H₂SO₄, 0,04N
 - breng ongeveer 1,12 ml geconcentreerd (d= 1,84 g/ml) zwavelzuur (6.1), in een weinig water. Leng aan tot 1000 ml en homogeniseer
- 6.6 Kjeltabs volgens Wieninger bestaande uit:
 - 100 delen Kaliumsulfaat: K₂SO₄
 - 6 delen Kopersulfaat: CuSO₄·5H₂O
 - 1 deel Seleen: Se

7 ANALYSEPROCEDURE

7.1 Destructie

- breng een hoeveelheid monster (maximaal 50 ml) over in een destructiebuis overeenkomstig met maximaal 10 mg N. Leng alle monsters aan tot hetzelfde volume met ultra puur water zodat de verdamping en destructie voor alle monsters evenveel tijd in beslag neemt

- voeg vervolgens 1 kjeltab van 5 g, 10 ml geconcentreerd zwavelzuur en enkele kooksteentjes toe. Plaats de destructiebuisen in het verwarmingsblok samen met de monsters worden blanco en een controlestandaard gedestruerd.
- de gebruikte Kjeldahldestructie staat weergegeven in de tabel. Deze is van toepassing op een initieel monstervolume van 50 ml. Indien meer of minder monster wordt genomen dient de tijd van de eerste stap aangepast te worden

Stap	Temp (°C)	Duur (uur)	Beschrijving
1	250	1	Verdampen van water
2	340	1	Verwarmen van het zuurmengsel tot kookpunt Destrueren gedurende 1 uur
3			Buisen afkoelen gedurende 15 minuten Toevoegen van 7 ml H ₂ O ₂ (zie tekst)
4	340	1	Vervolg destructie

- na de tweede stap wordt de houder uit het verwarmingsblok getild zodat de buisen gedurende 15 minuten kunnen afkoelen. Vervolgens wordt er in iedere buis 7 ml H₂O₂ voorzichtig toegevoegd. Wacht tot het hevig bruisen stopt en plaats de buisen dan onmiddellijk terug in het verwarmingsblok. Er wordt nog 1 uur verder gedestruerd bij 340 °C
- laat afkoelen en voeg met een maatcilinder 35 ml ultra puur water toe

7.2 Destillatie

- bevestig de destructiebuis aan het destillatie-apparaat
- plaats een gegradeerde beker gevuld met 30 ml verdunde boorzuur of zwavelzuuroplossing aan de opvangzijde van de destillatie eenheid. Zorg ervoor dat de opening onder het vloeistofniveau zit
- voeg eerst een overmaat NaOH toe totdat het mengsel in de destillatiebuis basisch is, start de Kjeldahldestillatie en destilleer 60 ml monster over
- leng het destillaat aan tot een exact volume van 100 ml
- tussen 2 destillaties wordt gedurende 5 minuten ultra puur water gedestilleerd om contaminatie te verhinderen

7.3 Eigenlijke bepaling

De ammoniumbepaling in het destillaat kan met volgende analysetechnieken uitgevoerd worden:

- spectrofotometrische bepaling met een doorstroomanalysestelsel beschreven in CMA/2/IV/B.4.2;
- titrimetrisch bepaling beschreven in CMA/2/IV/C4;
- manuele spectrofotometrische bepaling beschreven in CMA/2/IV/B.4.1.

8 CONTROLE ANALYSEN EN EVALUATIE VAN DE METING

- op regelmatige tijdstippen wordt er een blancobepaling uitgevoerd.
- om een controle te hebben op het destructierendement wordt er een controle-oplossing bepaald. Deze wordt bijgehouden in een controlekaart.
- de concentratie aan Kjeldahl-N mag niet hoger zijn dan 200 mg N/l indien 50 ml in bewerking is genomen. Is dat wel zo, dan dient de destructie herhaald te worden met een kleiner volume.
- de blanco moet onder controle worden gehouden. Daartoe wordt op basis van een aantal onafhankelijke metingen grenzen opgesteld waarbinnen de blanco waarde dient te blijven.

9 VEILIGHEID

Zoutzuur; HCl
R: 34-37
S: 2-26

- bijtend op ogen, huid en ademhalingsorganen
- enkel te gebruiken in zuurkast
- verwijderd houden van sterke oxidatiemiddelen (chloorgas !)

Zwavelzuur; H₂SO₄

R: 35

S: 2-26-30

- enkel gebruiken in de zuurkast
- bijtend op de ogen, de huid en de ademhalingsorganen
- inademing van damp en/of nevel kan ademnood veroorzaken
- niet met de mond pipetteren
- nooit water in zuur gieten, bij verdunnen altijd zuur in water gieten

Natriumhydroxide; NaOH

R: 35

S: 2-26-37/39

- enkel gebruiken in de zuurkast
- bijtend op de ogen, de huid en de ademhalingsorganen
- niet met de mond pipetteren
- oplossen van NaOH in water is een exotherme reactie, goed koelen van recipiënten is aan te raden

Seleenmengsel volgens Wieninger

R: 23/25-33

S: 20/21-28-44

- zeer giftig

Waterstofperoxide; H₂O₂

R: 34

S: 3-26-36/37/39-45

- veroorzaakt brandwonden

10 REFERENTIES

- Standard Methods for the examination of water and waste water, 17th edition, 1989
- EN 25663 Waterkwaliteit - Bepaling van Kjeldahlstikstof - methode na mineralisatie met selenium (ISO 5663)
- Chemiekaarten, Gegevens voor veilig werken met chemicaliën, vijfde editie, 1990