

SPECTROFOTOMETRISCHE BEPALING VAN TOTAAL GEOXIDEERDE STIKSTOF MET EEN DOORSTROOMANALYSESYSTEEM

1 DOEL EN TOEPASSINGSGEBIED

Deze methode beschrijft de bepaling van de som van nitraat en nitriet (of kortweg NO_x) in waterige oplossingen met een doorstroomanalysestelsel. Ze is toepasbaar voor analyse van grond-, drink- en afvalwater en uitlogingen van vaste monsters en dit in het concentratiegebied van 0.02 tot 0.5 mg N/l. Dit gebied kan naar boven uitgebreid worden door verdunnen. Aangezien 2 stikstofcomponenten simultaan worden bepaald, worden concentraties uitgedrukt in mg N/l.

2 PRINCIPE

De bepaling is gebaseerd op de Griess-Ilosvay kleurreactie. Stikstof in de vorm van nitriet geeft aanleiding tot een roze kleur waarvan de intensiteit evenredig is met de concentratie. Om zowel nitraat als nitriet te bepalen moet nitraat omgezet worden in nitriet. Dit gebeurt door een reductie.

Om nitraat en nitriet afzonderlijk te kwantificeren, dienen 2 analyses te gebeuren: een analyse van de som van nitraat en nitriet en de tweede analyse waarbij de reductie van nitraat wordt overgeslagen en dus enkel nitriet wordt bepaald. Nitraat bekomt men dan als het verschil tussen beide.

Het monster wordt gebufferd (ammoniumbuffer; pH 8,2) en ondergaat een dialyse. Hierbij worden storende bestanddelen zoals vaste deeltjes en gekleurde componenten uit de vloeistofstroom verwijderd. Dan wordt de stroom door een cadmium-koperreductor geleid waar alle nitraat kwantitatief wordt omgezet naar nitriet dat na menging met de kleurreegentia fotometrisch bepaald wordt in een doorstroomfotocel bij 540 nm. De intensiteit wordt opgenomen in functie van de tijd.

Bij een doorstroomstelsel worden de benodigde reagentia continu aan de vloeistofstroom toegevoegd. Bij een segment-doorstroomstelsel (SFA) wordt de vloeistofstroom op regelmatige tijdstippen onderbroken door een luchtbel zodat gescheiden segmenten ontstaan die alle even groot zijn.

3 STORINGEN

Indien in de opstelling een dialysemembraan is opgenomen worden de meeste storende componenten tegengehouden. Toch kunnen gekleurde componenten in het monster die niet tegengehouden worden bij de dialyse storen in de fotometer.

Indien in de opstelling geen dialyse is voorzien, moeten de monsters voor analyse gefiltreerd worden indien het zwevende deeltjes bevat.

Sommige metalen beïnvloeden de reductie-efficiëntie of slaan neer in de gegeven omstandigheden. Om dit te vermijden wordt EDTA aan de bufferoplossing toegevoegd zodat de metalen gecomplexeed worden. Uit een validatiestudie (zie referenties) is gebleken dat de toevoeging van 1 g EDTA/l buffer volstaat om het probleem te elimineren.

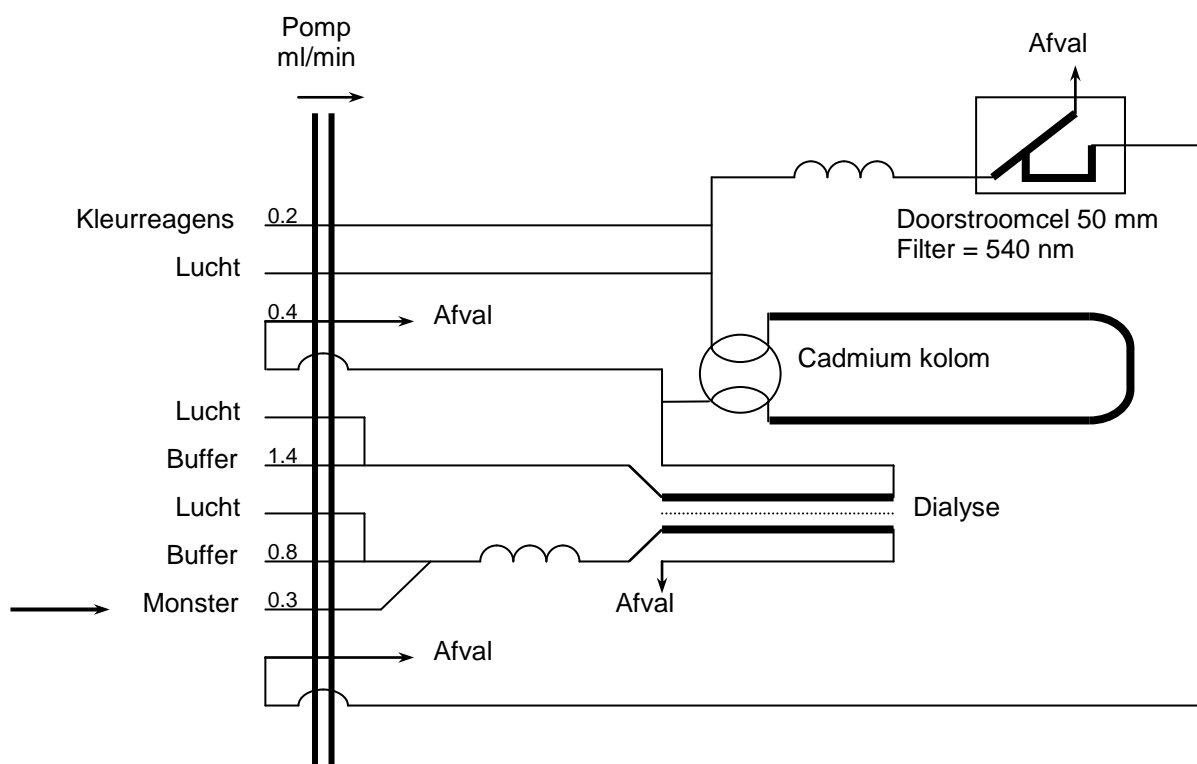
4 MONSTERBEWARING

De monsters worden bij voorkeur zo snel mogelijk geanalyseerd na bemonstering. Is dit niet mogelijk, dan kunnen zij bewaard worden bij 4°C.

Indien nitraat en nitriet afzonderlijk gekwantificeerd moeten worden, met de bepaling binnen 24 uur gebeuren. Eventueel kunnen de monsters enkele dagen bewaard worden in een diepvriezer. Indien enkel de som van nitraat en nitriet bepaald moet worden, kunnen de monsters tot 48 uur koel bewaard blijven voor analyse.

5 APPARATUUR EN MATERIAAL

- 5.1 een doorstroomanalyzesysteem met
- een module voor de bepaling van NO_x (zie Figuur 1)
 - een autosampler
 - fotometer
 - computer met sturings- en verwerkingssoftware



Figuur 1: schematisch overzicht van het doorstroomanalyzesysteem voor de bepaling van NO_x in water

6 REAGENTIA EN OPLOSSINGEN

Alle oplossingen worden bereid met ultra puur water: (elektrische geleidbaarheid kleiner dan $0,1 \text{ mS m}^{-1}$, equivalent met een weerstand groter dan $0,01 \text{ M}\Omega \text{ m}$ bij 25°C). Het wordt aangeraden water te gebruiken van een water zuiveringssysteem dat ultra puur water levert met een weerstand groter dan $0,18 \text{ M}\Omega \text{ m}$ (doorgaans door leveranciers uitgedrukt als $18 \text{ M}\Omega \text{ cm}$).

6.1 bufferoplossing

- los 50 g ammoniumchloride ($25\% \text{ NH}_4\text{OH}$) en 1 g Na_2EDTA op in $\pm 800 \text{ ml}$ ultra puur water. Pas de pH aan met ammoniakoplossing tot 8,2. Leng aan tot 1 l met ultra puur water, voeg 3 ml Brij 35 (30%) toe en meng

6.2 kleurreagens

- verdun 150 ml orthofosforzuur ($85\% \text{ H}_3\text{PO}_4$) in $\pm 800 \text{ ml}$ ultra puur water. Voeg 10 g sulfanilamide ($\text{C}_6\text{H}_8\text{N}_2\text{O}_2\text{S}$) en los op. Voeg 0,5 g α -naphthylethylene diamine dihydrochloride

($C_{12}H_{16}Cl_2N_2$) en los op. Leng aan tot 1 l met ultra puur water. Bewaard in een donkere fles is deze oplossing meerdere maanden houdbaar

6.3 stockoplossing 1 g N/l

- droog $NaNO_3$ in de droogstoof bij $105^\circ C$ tot constant gewicht. Weeg 0,6068 g $NaNO_3$ af en los op in 100 ml ultra puur water. Koel bewaard kan deze stockoplossing meerdere maanden gebruikt worden

6.4 stockoplossing 10 mg N/l

- verdun 1 ml stockoplossing 1 g N/l naar 100 ml. Deze standaard is koel bewaard minstens een week houdbaar

6.5 werkstandaarden

- het normale ijkgebied gaat van 0,1 tot 0,5 mg N/l. Voor lagere concentraties kunnen extra standaarden gemaakt worden van 0,02 tot 0,1 mg N/l. Bereid de standaarden op analoge wijze als aangegeven in de tabel. Dagelijks vers aan te maken

Standaard (mg N/l)	Volume (ml) 10 mg N/l aan te lengen tot 100 ml
0,02	0,2
0,04	0,4
0,06	0,6
0,08	0,8
0,1	1
0,2	2
0,3	3
0,4	4
0,5	5

6.6 nitriet controlestandaard

- uitgaande van een onafhankelijke commerciële standaardoplossing (Nitriet standaardoplossing 1000 mg NO_2/l) wordt er door verdunnen een controlestandaard aangemaakt in het werkgebied. Verdun achtereenvolgens met een factor 25 en 50. De bekomen oplossing heeft een concentratie van 0,244 mg N/l. Bereid dagelijks vers uitgaande van de stockoplossing

Gebruik zuiver glaswerk voor de bereiding van de reagentia. Anders bestaat de kans dat ze gecontamineerd raken, waardoor de basislijn zal stijgen en meestal ook onstabiel wordt. De ruime houdbaarheidstermijnen voor de stockoplossingen zijn alleen gerechtvaardigd wanneer er kalibratie-controle uitgevoerd wordt.

7 VOORBEHANDELING VAN DE CADMIUMKOLOM

7.1 Producten en reagentia

7.1.1 zoutzuur 4N (HCl):

- leng voorzichtig 40 ml HCl 32% aan tot 100 ml met ultra puur water

7.1.2 kopersulfaatoplossing 2%

- los 5 g kopersulfaatpentahydraat ($CuSO_4 \cdot 5H_2O$) op in 200 ml ultra puur water en leng aan tot 250 ml.

7.1.3 Cadmiumkorrels (0,3 tot 1,0 mm gezeefd)

7.2 Activeren van cadmiumkorrels

De gezeefde cadmiumkorrels (± 2.5 g) worden gedurende ± 1 min gewassen met 4N HCl. Spoel daarna meerdere keren om al het zuur te verwijderen.

Voeg ± 50 ml kopersulfaatoplossing toe en zwenk zachtjes om gedurende 5 min. Indien de kleur van de oplossing sterk vermindert, moet de kopersulfaatoplossing verversd worden.

Spoel het cadmium voorzichtig met ultra puur water tot alle bruine neerslag verwijderd is.

Giet het cadmium en ultra puur water over een filter en laat het cadmium op de filter drogen. Na drogen kan het cadmium droog bewaard worden in een gesloten flesje.

7.3 Vullen en plaatsen van de kolom

De kolom moet proper en droog zijn.

Vul de U-vormige kolom aan weerszijden met een kleine spatel. Tik hierbij lichtjes tegen de kolom om goed op te vullen. Ga zo door tot de kolom tot 5 mm van de bovenrand gevuld is.

Fixeer de korrels door een vernauwing aan te brengen in de uiteinden van de kolom.

Spoel de kolom vervolgens met bufferoplossing die ingebracht wordt met een spuit. Oefen geen te sterke druk uit; de korrels worden dan teveel aangedrukt. Zorg ervoor dat de kolom systematisch gevuld raakt met buffer zonder dat vele luchtballen achterblijven. Spoel de kolom met ± 50 ml buffer. Verwijder de spuit zonder dat lucht binnendringt in de kolom.

Indien beide uiteinden zodanig worden afgesloten dat geen lucht kan binnendringen, kan de kolom als dusdanig bewaard worden.

Plaats de kolom in het systeem zonder dat lucht kan binnendringen.

Na plaatsen kan best een tijdje gespoeld worden met bufferoplossing.

7.4 Controle van de kolom

De goede werking van de kolom moet regelmatig worden gecontroleerd. Hierbij wordt dan nagegaan of de reductie-efficiëntie 100% benadert (Zie 0).

8 ANALYSEPROCEDURE

8.1 Voorbehandeling van de monsters

Voor analyse of verdunning wordt het monster goed gehomogeniseerd. Verdun de monsters zodat ze in het werkgebied vallen. Indien de concentratie niet gekend is, kan toch best verdund worden met een factor 50 à 100 (weinig monsters bevatten slechts 0,5 mg N/l). Indien de concentratie nog te hoog is en het toestel over een verdunner beschikt, worden de monsters automatisch verder verdund en opnieuw gemeten.

8.2 Opstarten van het toestel

Het opstarten gebeurt volgens voorschrift van de fabrikant.

De cadmiumkolom mag pas geopend worden als het hele systeem met reagentia gevuld is. Tijdens het spoelen met ultra puur water moet de kolom gesloten zijn. Er moet ook vermeden worden dat lucht in de kolom komt.

Laat het systeem spoelen met reagentia tot de basislijn stabiel is. Indien de basislijn gedurende lange tijd blijft dalen of stijgen, kan best gereinigd worden (zie 0). Bij de module voor totale stikstof is de cadmiumkolom dikwijls oorzaak van een onstabiele ijklijn. Indien na reinigen met gesloten kolom geen verbetering wordt vastgesteld, moet de cadmiumkolom vervangen worden.

Pas de hoogte van de basislijn aan zodat de achtergrond intensiteit onder 5% van de maximale intensiteit blijft.

Controleer het systeem op onregelmatigheden in de doorstroming. De vloeistofstroom moet met een constante snelheid lopen en de afstand tussen de luchtballen moet vrij constant zijn. Indien hieraan

niet voldaan is. kan best gereinigd worden. Als geen of te weinig Brij 35 is toegevoegd bekomt men meestal geen regelmatige doorstroming.

8.3 Starten van de meting

Als de basislijn stabiel is. kan met de meting gestart worden. De basislijn kan als stabiel worden beschouwd als er geen stijgende of dalende trend en geen onregelmatigheden merkbaar zijn.

De eerste oplossing die gemeten wordt is de zogenaamde tracer. Hiervoor wordt doorgaans de hoogste standaard genomen. Indien nodig wordt de gain van de recorder ingesteld zodat de piekhoogte van de tracer ongeveer 90% van het maximum bedraagt. Dit geeft nog voldoende speling voor signaaldrift.

Op regelmatige tijdstippen wordt er een drift gemeten. Dit is een standaardoplossing die het mogelijk maakt om te corrigeren voor signaaldrift. Samen met de drift wordt er een wash gemeten. Die wordt gebruikt voor basislijndrift. Het programma geeft de mogelijkheid om automatisch een drift en wash te meten na een bepaald aantal monsters (doorgaans 10). Als drift wordt een standaard genomen met vrij hoge concentratie (meestal de 4e). De wash is ultra puur water.

Indien mogelijk wordt de driftcorrectie opgevolgd in functie van de tijd. Zij wordt bij voorkeur niet groter dan 5 à 10%.

Eerst worden de standaarden en de controlemonsters gemeten. dan de monsters. Er kan meerdere uren gemeten worden met dezelfde kalibratie op voorwaarde dat driftcorrectie wordt toegepast of regelmatig een controlemonster gemeten wordt. De analyse wordt bij voorkeur ook beëindigd met een meting van het controlemonster. In ieder geval wordt er iedere meetdag opnieuw gekalibreerd.

Monsters mogen direkt na elkaar gemeten worden zonder tussentijdse spoeling indien de concentraties in het werkgebied vallen. Bij overflow is het aangewezen het monster volgend op de overflow ook te hermeten. De kans op overschatting van de concentratie in dit monster door een geheugeneffect is dan reëel.

8.4 Afleggen van het toestel

Na het beëindigen van de meting wordt het systeem gespoeld en vervolgens uitgeschakeld volgens voorschrift van de fabrikant.

In ieder geval moet vóór het spoelen met ultra puur water of het uitschakelen van de pomp de kolom gesloten worden. De kolom mag uitsluitend met reagentia (buffer) in aanraking komen.

Het is af te raden om de meting automatisch met de timer te laten beëindigen. Hierbij wordt automatisch na beëindigen van de meting een spoelcyclus gestart en daarna alles afgelegd. Aangezien de cadmiumkolom niet automatisch gesloten kan worden. wordt zij ook gespoeld met ultra puur water. Bovendien is gebleken dat indien de kolom enkele uren open blijft zonder doorstroming. er lucht in kan binnendringen.

8.5 Reinigingsprocedure

Het reinigen van de module moet gebeuren met gesloten Cd kolom. Deze mag maar geopend worden als het hele systeem terug is gespoeld met reagentia.

Teneinde contaminatie te vermijden. is het aan te raden het systeem wekelijks gedurende een half uur te spoelen met 1% hypochlorietoplossing. Daarna moet het systeem grondig gespoeld worden met ultra puur water.

Deze procedure is ook aangewezen in geval van problemen met basislijnstabilisatie of indien het toestel gedurende langere tijd niet meer werd gebruikt.

9 CONTROLE ANALYSEN

Het verdient aanbeveling de controlemonsters op regelmatige tijdstippen tijdens de analyse opnieuw te analyseren.

De eerste meting van de controlestandaard wordt in een controlekaart bijgehouden.

Bij deze module kan de kalibratiecontrole en de controle van de reductie-efficiëntie gecombineerd worden.

9.1 Kalibratiecontrole

Om de geldigheid van de calibratie na te gaan wordt er een nitrietstandaardoplossing aangemaakt in het gebruikte concentratiegebied en meegemeten.

Er wordt een controlekaart bijgehouden waarin de eerste meting van de kalibratiecontrole wordt opgenomen. Deze waarde dient binnen de grenzen van de controlekaart te vallen.

9.2 Controle van de reductie-efficiëntie

De reductie-efficiëntie van de cadmium-koper reductor moet regelmatig worden gecontroleerd. Dit gebeurt door te kalibreren met nitraatoplossingen en het meten van een nitriet controlestandaard. Indien de reductie kwantitatief gebeurt, wordt de nitrietoplossing voor 100 % teruggevonden. Bij onvoldoende efficiëntie van de reductor vindt men meer dan 100 % nitriet terug gezien de nitraatstandaarden slechts gedeeltelijk werden gereduceerd naar nitriet. De maximale tolerantie die wordt toegestaan bedraagt 5%.

Indien de efficiëntie niet meer voldoet moet de cadmiumkolom vervangen worden.

9.3 Spiken van reële monsters

Het verdient aanbeveling om regelmatig een monster te spiken met standaardoplossing en de terugvinding te bepalen. Dit is zeker het geval voor monstertypes die niet bij de validatie zijn betrokken. Niet-kwantitatieve terugvinding kan wijzen op matrixeffekten. In dat geval kan best verdund worden. Het verdunde monster wordt dan ook gespiket.

10 BEREKENINGEN

Er wordt gecorrigeerd voor signaal- en basislijndrift. Bij de gebruikte opstelling gebeurt dit automatisch door de software.

De correctie voor basislijndrift gebeurt voor iedere meting tussen 2 opeenvolgende wash metingen door interpolatie. De basislijncorrectie gebeurt altijd voor alle andere correcties.

De berekening van signaaldrift gebeurt voor iedere piek door interpolatie tussen 2 opeenvolgende driftmetingen.

Na de correctie voor signaal- en basislijndrift wordt een kalibratierechte berekend met lineaire regressie. Met de bekomen functie kunnen de concentraties van de onbekenden berekend worden.

Indien de monsters verdund werden, moeten de bekomen concentraties vermenigvuldigd worden met de verdunningsfactor.

11 OPMERKINGEN

Het doorstroomanalyzesysteem kan omgebouwd worden om in een ander concentratiegebied te werken. De beschreven opstelling is voorzien voor het laagst mogelijk bereik waardoor de monsters soms heel sterk verdund moeten worden. Dat heeft het voordeel dat de matrix en dus ook eventueel storende bestanddelen mee verdund worden en meestal weinig invloed gaan uitoefenen op de meting. Anderzijds moet er bij het verdunnen over gewaakt worden dat de representativiteit van het monster bewaard blijft. Er moet dan voor het verdunnen zeer grondig gehomogeniseerd worden. Bovendien introduceert men onvermijdelijk verdunningsfouten bij grote verdunningsfactoren.

Indien monsters gemeten worden in het lage concentratiegebied (0,02 – 0,1 mg N/l) dan wordt er bij voorkeur een aparte calibratie in dit gebied uitgevoerd. Nochtans voldoen de prestatiekenmerken voor het gebied van 0,01 tot 0,5 µg N/l.

12 VALIDATIEGEGEVENS

Werkgebied		
Laag	0,02 tot 0,1 mg N/l	
Gebruikelijk gebied	0,1 tot 0,5 mg N/l	
Detectielimiet		
Funk (o.b.v. de onzekerheid van de kalibratie)	6 µg N/l	
IUPAC. 3s (10 metingen van 4 µg N/l)	1 µg N/l	
Precisie (als RSD)		
Herhaalbaarheid	< 1% (0,2 - 26 mg N/l; afvalwaters. eluaten van bodem en slib)	
Controlekaart 2s	0,248 ± 0,005 mg N/l	
Juistheid	Goede terugvinding van toegevoegde spike	

13 REFERENTIES

- Bepaling van totale stikstof met doorstroomanalyse - validatie. Vito rapport 1998/DIA/R/196
- EN ISO 13395. Water quality -- Determination of nitrite nitrogen and nitrate nitrogen and the sum of both by flow analysis (CFA and FIA) and spectrometric detection. 1996. International Organization for Standardization.
- Skalar Methods: Nitrate + nitrite in waste water and soil extract; Skalar