

~~~~~

***Bepaling van het gehalte aan vrij cyanide  
met behulp van doorstroomanalyse***

~~~~~

INHOUD

1	TOEPASSINGSGEBIED	3
2	PRINCIPE	3
3	OPMERKINGEN	3
4	APPARATUUR EN MATERIAAL	4
4.1	APPARATUUR.....	4
4.2	MATERIAAL.....	5
5	REAGENTIA EN OPLOSSINGEN	5
5.1	REAGENTIA.....	5
5.2	OPLOSSINGEN	5
6	PROCEDURE	7
6.1	MONSTERVEROEBEREIDING	7
6.2	METEN.....	7
6.2.1	<i>Opstarten van het toestel</i>	7
6.2.2	<i>Starten van de meting</i>	7
7	BEREKENING	8
8	REFERENTIES	8

1 TOEPASSINGSGEBIED

Deze procedure beschrijft de bepaling van vrij cyanide in water (bijvoorbeeld grond-, drink-, oppervlakte- en afvalwater) met behulp van continue doorstroomanalyse methode. Met vrij cyanide of gemakkelijk vrijzetbaar cyanide wordt bedoeld: som van de gehalten aan het vrije cyanide-ion en het in enkelvoudige metaalcyaniden gebonden cyanide. Deze methode is van toepassing voor water met cyanidegehalten vanaf 3 µg/l, uitgedrukt als cyanide-ion. Het meetbereik gaat van 10-100 µg/l. Bij hogere concentraties dient een geschikte verdunning te worden toegepast.

2 PRINCIPE

De bepaling van vrije cyanide gebeurt in afwezigheid van UV-licht. Tijdens de destillatie bij pH 3,8 wordt aan de monsterstroom een zinksulfaatoplossing toegevoegd, waardoor aanwezige ijzercyaniden neerslaan als zinkcyanoferraatcomplex zodat de bepaling van deze ijzercyaniden wordt voorkomen.

Vervolgens wordt het cyaanwaterstof bij een temperatuur van 125°C overgedestilleerd en fotometrisch bepaald. Deze fotometrische bepaling is gebaseerd op de reactie van cyanide met chlooramine-T onder vorming van cyanogeenchloride. Dit reageert met pyridine-4-carbonzuur en 1,3-dimethylbarbituurzuur tot vorming van een rode kleur. De extinctie, gemeten bij 600nm, is een maat voor de hoeveelheid cyanide.

3 OPMERKINGEN

- Het watermonster wordt met NaOH op pH>12 gebracht, en in het donker bewaard. Ook tijdens de meting dienen de nodige voorzorgen genomen te worden om ontbinding van complexe cyanides tegen te gaan (Richtlijn voor de conservering en behandeling van watermonsters wordt gegeven in WAC/I/A/010).
- Sulfidenconcentraties hoger dan 60 mg/l storen de colorimetrische bepaling. Hun aanwezigheid kan op de volgende manier getest worden:
- Indien een druppel van het watermonster op loodacetaatpapier de aanwezigheid van sulfides aantoon (kleurverandering), behandel dan 25 ml watermonster met loodcarbonaat in poedervorm, ter vorming van loodsulfide. Herhaal deze behandeling tot een druppel van het behandelde watermonster geen verkleuring meer geeft van het loodacetaatpapier. Filtreer vervolgens over zwartbandfilter in een beker en meet het filtraat.
- Vermijd een hoge overmaat aan lood en een lange contacttijd om zo weinig mogelijk CN⁻ te verliezen door complexatie of occlusie.
- Aldehydes kunnen cyanide omvormen tot nitriet. Men kan deze verwijderen door zilvernitraat toe te voegen. Dit kan echter een invloed hebben op de verhouding vrij en totaal cyanide. Als men dit uitvoert moet men grondig evalueren.
- Hoge zoutconcentraties kunnen de destillatie-eenheid aantasten (zoutvorming) of zelfs verstopen. Monsters met hoge zoutconcentraties dienen daarom steeds vooraf verdund te worden.
- Zwevende deeltjes in het watermonster kunnen leiden tot verstopping van de naald of slangen en kunnen bovendien de fotometrische eindbepaling interfereren. Filtratie is dan noodzakelijk.

- Thiocyanaten kunnen leiden tot een licht positieve interferentie (zie ook §6).

4 APPARATUUR EN MATERIAAL

4.1 Apparatuur

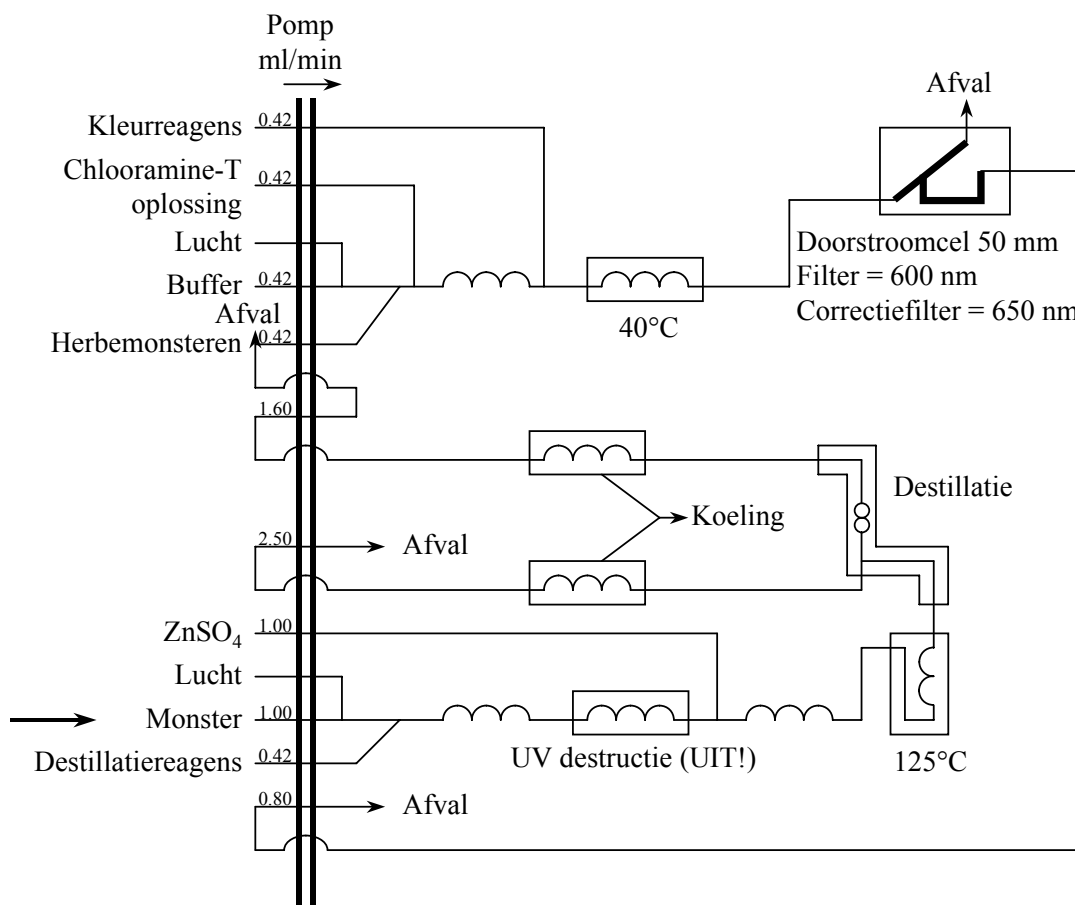
4.1.1 Een doorstroomanalyzesysteem met

- een module voor de bepaling van cyanide (zie figuur1), borosilicaatglas
- een autosampler, volledig omgeven door een niet lichtdoorlatend scherm.
- een fotometer met: meetfilter van 600nm
correctiefilter van 650nm
- een computer met sturing- en verwerkingssoftware

4.1.2 pH-meter

Gebruik zoveel mogelijk donkergekleurd laboratoriumglaswerk om ontbinding van complexe cyaniden onder invloed van licht tegen te gaan.

Een schematische weergave van de CN-module wordt gegeven in volgende figuur.



Figuur 1: Schematisch overzicht van het doorstroomanalyzesysteem voor de bepaling van vrije cyanide in water.

4.2 Materiaal

- 4.2.1 Maatkolven van 100 ml voor het aanmaken van de ijkreeks
- 4.2.2 Maatkolven van 50ml en 100ml
- 4.2.3 Automatische pipet van 10-100 μ l, 200-1000 μ l voor het aanmaken van ijkreeks en
- 4.2.4 controlestandaarden.
- 4.2.5 Zwartbandfilters
- 4.2.6 Trechters
- 4.2.7 Donkeren glazen flesjes
- 4.2.8 Bekers
- 4.2.9 Loodacetaatpapier
- 4.2.10 Magneetroerder

5 REAGENTIA EN OPLOSSINGEN

5.1 Reagentia

- 5.1.1 Ultra puur water: (elektrische geleidbaarheid kleiner dan 0,1 mS m⁻¹, equivalent met een weerstand groter dan 0,01 M Ω m bij 25°C). Het wordt aangeraden water te gebruiken van een water zuiveringssysteem dat ultra puur water levert met een weerstand groter dan 0,18 M Ω m (doorgaans door leveranciers uitgedrukt als 18 M Ω cm).
- 5.1.2 Citroenzuur, C₆H₈O₇.H₂O
- 5.1.3 Natriumhydroxide, NaOH
- 5.1.4 Kaliumwaterstofftalaat, C₈H₅KO₄
- 5.1.5 Detergensoplossing, (zie specificaties leverancier)
- 5.1.6 Chlooramine-T, C₇H₇ClNNaO₂S.3H₂O
- 5.1.7 1,3- dimethylbarbituurzuur, C₆H₈N₂O₃
- 5.1.8 Pyridine-4-carbonzuur C₆H₅NO₂
- 5.1.9 Kaliumtetracyanozinkaate, K₂Zn(CN)₄, 1000 ppm, commercieel verkrijgbaar
- 5.1.10 Kaliumthiocyanaate, KSCN
- 5.1.11 Kaliumhexacyanoferraat (III), K₃Fe(CN)₆
- 5.1.12 Zoutzuur, HCl, 37%
- 5.1.13 Zinksulfaat, ZnSO₄.5H₂O

5.2 Oplossingen

- 5.2.1 Natriumhydroxide, NaOH, 1M: los 40 g NaOH (5.1.3) op in \pm 800ml ultra puur water en leng aan tot 1000 ml
- 5.2.2 Natriumhydroxide, NaOH, 0,01M: pipetteer 10ml NaOH 1 M (5.2.1) in een maatkolf van 1000 ml en leng aan met ultra puur water .
- 5.2.3 Zoutzuur, HCl, 1M: leng 82,81 ml HCl_c (5.1.12) aan tot 1000 ml met ultra puur water.

- 5.2.4 Destillatiereagens: Los 50 g citroenzuur (5.1.2) op in ±350 ml ultra puur water. Voeg hieraan 120 ml NaOH 2,5M toe. Breng, indien nodig de pH op 3,8 met HCl (1M) of NaOH (1M) en leng aan tot 500 ml. Deze oplossing is minstens 3 maand houdbaar indien koel bewaard bij 2-5°C.
- 5.2.5 Bufferoplossing pH 5,2: los 2,3 g NaOH (5.1.3) en 20,5 g Kaliumwaterstofftalaat (5.1.4) op in ± 800 ml ultra puur water. Breng de pH indien nodig op 5,2 met NaOH (1M) of HCl (1M), leng aan tot 1000 ml en voeg 1 ml detergensoplossing (5.1.5) toe. De oplossing is minstens 3 maand houdbaar indien koel bewaard bij 2-5°C.
- 5.2.6 Chloramine-T-oplossing: Los 2 g chlooramine-T (5.1.6) op in ± 800 ml ultra puur water en leng aan tot 1000 ml. De oplossing is minstens 3 maand houdbaar indien koel bewaard bij 2-5°C.
- 5.2.7 Kleurreagens: los 7 g NaOH (5.1.3) op in ± 800 ml ultra puur water en los hierin 16,8 g 1,3-dimethylbarbituurzuur (5.1.7) en 13,6 g pyridine-4-carbonzuur (5.1.8) op. Plaats de oplossing ±15 min. in een ultrasoonbad om volledig op te lossen. Breng de pH indien nodig op 5,2 met NaOH (1M) of HCl (1M) en leng aan tot 1000 ml. Als alles niet volledig oplost wordt deze oplossing na 1 uur roeren gefiltreerd over een vouwfilter. De oplossing is minstens 3 maand houdbaar indien koel bewaard bij 2-5°C.
- 5.2.8 Zinksulfaatoplossing 10 g/l: los 10 g zinksulfaat (5.1.13) op in 1000 ml ultra puur water.
- 5.2.9 Standaardthiocyanaatopl. $c(\text{CN}^-)=100$ mg/l: Los in een maatkolf 0,373 g kaliumthiocyanaat KSCN (5.1.10) op in 0,01M NaOH en leng aan tot 1l. Deze oplossing is minstens 2 maand houdbaar indien bewaard bij 2-5°C.
- 5.2.10 Verdunde standaardcyanideopl. (10mg/l): pipetteer 1 ml $\text{K}_2\text{Zn}(\text{CN})_4$ oplossing (1000mg/l) (5.1.9) in een maatkolf van 100 ml en leng aan met 0,01M NaOH. Deze oplossing is 1 week houdbaar bij kamertemperatuur.
- 5.2.11 Ijkstandaarden: Het normale ijkgebied gaat van 10 tot 100 µg/l. Bereid minstens 5 standaarden op analoge wijze als aangegeven in de tabel, uitgaande van een verdunde standaardcyanideopl. $\text{K}_2\text{Zn}(\text{CN})_4$ 10 mg/l (5.2.10), door 10 ml van deze oplossing aan te lengen met 0,01M NaOH tot 100 ml (= verdunde standaardoplossing 1 mg/l).

De ijkstandaarden zijn 2 dagen houdbaar bij 2-5 °C.

ml verdunde standaardopl. 1 mg /l aanlengen met 0,01M NaOH tot 100 ml	Concentratie cyanide in µg/l
1	10
3	30
5	50
6	60
8	80
10	100

- 5.2.12 Kaliumhexacyanoferraat(III) standaardoplossing (CN) = 10 mg/l
Los 21,1 mg kaliumhexacyanoferraat(III) (5.1.11) op in NaOH 0.01M en leng aan tot 1000 ml. Deze oplossing is minstens 2 maand houdbaar indien bewaard bij 2-5°C.

6 PROCEDURE

6.1 Monstervoorbereiding

- Indien nodig dient men het watermonster te filtreren (zie §3).
- Het monster met NaOH op pH>12 brengen en van het licht afschermen (zie WAC/I/A/010).
- Test op aanwezigheid van interferenties en behandel indien nodig.

6.2 Meten

6.2.1 Opstarten van het toestel

- Het opstarten gebeurt volgens voorschrift van de fabrikant.
- Pomp eerst ultra puur door het systeem.
- Meet de absorptantie van de basislijn met ultra puur water. Nadien hetzelfde herhalen met de reagentia en noteer het verschil in absorptantie. Dit mag niet hoger zijn dan 0.003/cm padlengte. Vervang de reagentia indien nodig.

Opmerking: De blanco controle van de reagentia is optioneel.

6.2.2 Starten van de meting

Minimum absorptantie

Meet een cyanide oplossing met een concentratie van 50 µg/l.
Deze produceert een absorptantie van minstens 0.027 /cm padlengte.

Opmerking: Indien het toestel geen absorptantie kan meten, mag deze controle op een extern toestel uitgevoerd worden.

Opmerking: De minimum absorptantie dient gecontroleerd te worden, echter de gebruikte concentratie en de toegepaste procedure kan afwijken t.o.v. bovenstaande procedure.

Kalibratie

- Ijk met de aangemaakte standaardoplossingen.
- Controleer regelmatig de kalibratie (na maximum 20 metingen) met een ijkoplossing met een concentratie gelijk aan 1/3 van het laagste en hoogste werkgebied. Herkalibreer indien nodig.

Controlestandaardoplossingen

- Bereid 3 controle oplossingen: leng 1 ml standaard CN oplossing 10 mg/l (5.2.10), 1 ml standaard SCN oplossing (100 mg/l) (5.2.9) en 1 ml kaliumhexacyanoferraat(III) oplossing (10 mg/l) (5.2.12) met NaOH 0.01M aan tot 100 ml.
 - Oplossing A = cyanide controleoplossing: 100 µg/l
 - Oplossing B = hexacyanoferraat(III) controleoplossing: 100 µg/l
 - Oplossing C = SCN controleoplossing: 1000 µg/l
- Meet het cyanide gehalte van de 3 controleoplossingen en bepaal de rendementen η .
 - η (hexacyanoferraat(III)) in % = (conc oplossing B/conc oplossing A) * 100
 - η (SCN) in % = (conc oplossing C/conc oplossing A) * 10
- Het systeem voldoet als η (hexacyanoferraat(III)) \leq 5 % en η (SCN) < 1 %.

7 BEREKENING

De berekeningen worden door het toestel zelf uitgevoerd.

Vrij cyanidegehalte:

$$c(\text{CN})_{\text{vl}} = c_v \times f$$

waarbij:

$c(\text{CN})_{\text{vl}}$: cyanideconcentratie van het monster in µg/l

f : verdunningsfactor

c_v : cyanideconcentratie in µg/l van het verdunde monster aan de hand van de kalibratielijijn

8 REFERENTIES

- NBN EN ISO 14403: 2002 Waterkwaliteit - Bepaling van het totale gehalte aan cyanide en het gehalte aan vrij cyanide met behulp van continue doorstroomanalyse.
- Skalar, 1995; The Samplus Segmented Flow Analyzer, water analysis, CN (low power UV digestion).