



## *Veevoeder – Bemonstering*



## 1 PRINCIPE

De bemonstering moet op een zodanige manier uitgevoerd worden dat een representatief monster verkregen wordt.

## 2 BEMONSTERING VAN KRACHTVOEDERS

De bemonstering kan worden uitgevoerd bij de gebruiker of bij de leverancier of producent van het krachtvoeder.

De bemonstering kan eenvoudig worden uitgevoerd door met een schepje of een recipiënt de deelmonsters te verzamelen.

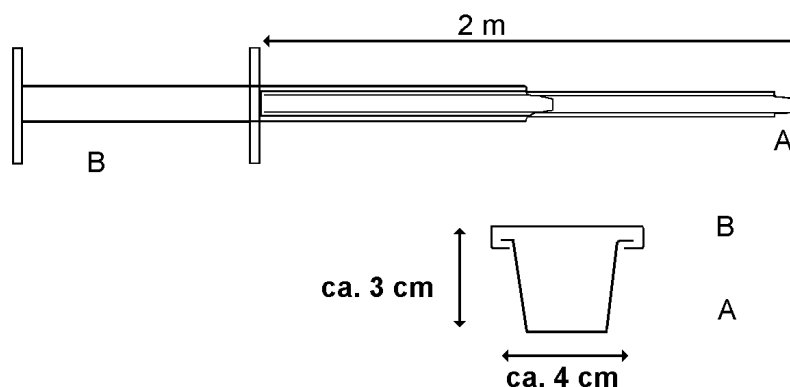
Voor de bemonstering van een partij krachtvoeder worden minimaal 5 deelmonsters genomen gespreid over de volledige partij. Bij verpakte krachtvoerders worden de deelmonsters verzameld uit afzonderlijke verpakkingen.

De deelmonsters bedragen minimaal 500 g en worden gemengd tot een mengmonster. Uit dat mengmonster wordt door middel van kwarteren een laboratoriummonster bereid van minimaal 500 g. Het laboratoriummonster wordt verzameld in een glazen of plastic, goed afsluitbaar recipiënt.

## 3 BEMONSTERING VAN RUWVOEDERS

### 3.1 Materiaal

De bemonstering van ruwvoeder geschiedt, bij opslag of bij transport, met behulp van een droge en schone steeklans, bestaande uit een monstergoot en een monsterdeksel (Figuur 5) of een ruwvoederboor, bestaande uit een holle buis met snijkop en een binnenstang.



Figuur 5 steeklans voor de bemonstering van ruwvoeder

### 3.2 Praktische uitvoering

Met de steeklans of ruwvoederboor worden evenredig verdeeld over de vracht of de stapel opgeslagen ruwvoeder tenminste tien steekmonsters over de volledige diepte genomen.

Een steekmonster met de steeklans wordt genomen door de goot zo diep mogelijk in het ruwvoeder te duwen. Vervolgens wordt de deksel over de goot geschoven en wordt de gehele steeklans uit de vracht ruwvoeder getrokken. De goot wordt geleidigd in een droge en schone emmer, bak of kruiwagen.

De met de steeklans genomen steekmonsters worden grondig gemengd. Vervolgens wordt uit dat mengsel een monster genomen van circa 1 liter en overgebracht in een droog en schoon recipiënt (plastic of glas) dat goed kan worden afgesloten.

De bemonstering vindt plaats bij het laden of lossen van een vracht.

#### **4 IDENTIFICATIE VAN DE MONSTERS**

De nummering van de monsters moet eenduidig zijn zodat achteraf geen misverstanden kunnen ontstaan m.b.t. de herkomst van de monsters.

De volgende informatie moet minimaal op de recipiënten of op een begeleidend formulier aanwezig zijn :

- a. opdrachtgever
- b. type krachtvoeder (+ leverancier of producent met hun erkenningsnummer of registratienummer door het FAVV toegekend) of type ruwvoeder
- c. Diercategorie waarvoor het voeder bestemd is, indien gekend
- d. wijze van monsterneming (bijvoorbeeld schepmonsters) + aantal deelmonsters
- e. geraamd volume van het opgeslagen krachtvoeder/ruwvoeder
- f. monsternemer
- g. plaats en datum van monsterneming
- h. uit te voeren analyses
- i. opmerking indien niet conform compendium wordt bemonsterd

Het monsterbeheersysteem van het laboratorium moet toelaten om achteraf iedere informatie met betrekking tot een individueel monster éénduidig te traceren.

#### **5 MONSTERCONSERVERING TIJDENS HET TRANSPORT**

Voor vochtrijke voeders (bijvoorbeeld ruwvoeders en brijbakken) wordt het monster gekoeld bewaard in afwachting van en tijdens transport naar het laboratorium.