

AFVALSTOFFEN – SECUNDAIRE GRONDSTOFFEN MONSTERNEMINGSTECHNIEKEN (VLOEIBARE) PASTEUZE MATERIALEN

1 INLEIDING

Deze methode is nieuw en vervangt de bestaande methode CMA/1/A.4 (vloeibare en pasteuze afvalstoffen).

In deze procedure worden de courante manuele bemonsteringstechnieken besproken voor slibachtige materialen. Hieronder worden zowel bagger- en ruimingsslib, als zuiveringsslib van (riool) waterzuiveringsinstallaties en/of diverse industriële processen verstaan.

De monsterneming van bagger- en ruimingsspecie in het kader van secundaire grondstoffen wordt in praktijk vaak in-situ uitgevoerd (d.w.z. monsterneming van waterbodem). Voor andere bemonsteringssituaties van bagger- en ruimingsspecie kan verwezen worden naar CMA/1/A.14 (algemeen monsterneming), CMA/1/A.15 (vaste materialen).

De beschreven technieken voor in-situ monsterneming van bagger- en ruimingsspecie zijn beperkt tot monsterneming van bevaarbare en onbevaarbare waterlopen met een maximale breedte van 10 m en waterdiepte tot max. 4 m. De boordiepte is beperkt tot 2 m.

Voor de monsterneming van waterlopen breder dan 10 m en dieper dan 4 m is gespecialiseerde hydraulische en/of mechanische apparatuur met hijssystemen aanbevolen en valt buiten het toepassingsgebied van deze procedure.

Voor vloeibare en/of pasteuze materialen, zoals slibs, worden technieken beschreven voor monsterneming van bekkens, lagoons, vijvers, etc met een diepte van meer dan 2 m. Hierbij wordt rekening gehouden met de verscheidenheid aan situaties en onderwerp van de monsternaming (vloeistof, sliblaag, bezinklaag).

De keuze van bemonsteringstechniek dient te gebeuren op basis van de richtlijnen en beslissingsschema's vermeld in CMA/1/A.14. Deze laatste vermeldt ook verdere instructies met betrekking tot partijafbakening, greep- en monstergrootte, verpakking, transport en registratie. De instructies voor eventuele monstervoorbehandeling ter plaatse zijn beschreven in CMA/1/A.18.

2 APPARATUUR EN MATERIAAL

Een selectie van veel gebruikte monsternemingsapparatuur en gereedschap wordt hieronder opgelijst. Meer details en werking wordt besproken in Annex A. De gebruiksmogelijkheden in functie van de gegeven monsternemingsscenario's worden opgelijst in Annex B.

- 2.1 Van Veen grijper*
- 2.2 Veenboor, met druk-/trekstuk en verlengstangen*
- 2.3 Beeker sampler, met extra monsterbuizen en afsluitdoppen voor de monsterbuizen*
- 2.4 Multisampler (*) met boorlichaam min. 1 m en verlengstangen (alternatief voor 2.3)
- 2.5 Zuigerboor, verlengstangen
- 2.6 Vrijwitboor, verlengstangen
- 2.7 RVS verzamelemmer (aanbevolen bij manuele monsterneming met Van Veen grijper)
- 2.8 Vloeistoflagenmonsternemer (stangbediend)*
- 2.9 Vloeistoflagenmonsternemer (kabelbediend)
- 2.10 Monsternemingsfles of -kan
- 2.11 Schepstok met beker*
- 2.12 Meetlint of- lat*
- 2.13 Halfronde plastic goot van min. 1 m lengte of plastic zeil (facultatief, voor visuele beoordeling van boorkernen van multisampler of beekersampler)

- 2.14 Waadpak/lieslaarzen*
- 2.15 Lange handschoenen (tot arm- of schouderlengte) om werken onderwater mogelijk te maken*
- 2.16 (Rubber)boot*
- 2.17 Peilstokken (minimaal 6)
- 2.18 Weeghaak of weeginstrument met een meetnauwkeurigheid beter dan 1% (indien noodzakelijk)
- 2.19 PE emmer(s) met deksel van 5 l en 10 l, als verzamelemmer en/of monsterreceptiënt

Andere gelijkwaardige apparatuur kan eveneens gebruikt worden.

* basisuitrusting¹

3 TECHNIEKEN

3.1 Monsterneming van bagger- en of ruimingsspecie

3.1.1 Monsterneming van ruiming- of baggerspecie op oever of in deponie

Geruimde of reeds gebaggerde specie, opgeslagen op de oever of in een deponie wordt zo mogelijk bemonsterd zoals statische partijen met vaste afvalstoffen (CMA/1/A.15).

Voor zeer natte baggerspecie in bijv. ontwaterings- of bezinkingsbekkens dient, zo nodig, overgeschakeld te worden naar de bemonsteringstechnieken voor vloeibare pasteuze materialen (3.2).

3.1.2 Monsterneming van bagger- of ruimingsspecie als waterbodemaag in bevaarbare of onbevaarbare waterlopen

3.1.2.1 Algemene richtlijnen en voorbereiding

- Waterlopen tot 2 meter breed en 1 m diep mogen manueel bemonsterd worden via doorwaden van de waterloop.

Opmerking 1:

Het doorwaden van een waterloop met waadpak houdt tevens ernstige veiligheidsrisico's in! De stroming kan veel sterker zijn dan van op de oever ingeschat wordt. Bij een val in het water met waadpak, kan dit pak vol water lopen waardoor verdrinkingsgevaar dreigt.

Voor waterlopen tot 10 breed en 4 m diep dient de monsterneming uitgevoerd te worden van op een ponton, vlot of kleine boot.

Opmerking 2:

Het belangrijkste probleem is hier vaak de afwezigheid van een vast punt. Meestal kan men de bemonsteringsplaats wel gemakkelijk bereiken per boot, maar de moeilijkheid is het stilleggen van boot op die welbepaalde plaats tijdens de monsterneming (zelfs in stilstaand water). De windfactor speelt hier ook een belangrijke rol.

Opmerking 3:

Omwille van de veiligheidsrisico's en arbeidsintensieve karakter, wordt de in-situ monsterneming van bagger- en ruimingsspecie bij voorkeur door 2 monsternemers uitgevoerd.

¹ Deze basisuitrusting moet ter beschikking zijn van elke bevoegde monsternemer, en kan aangewend worden in functie van de geplande monsternames.

Bredere (>10 m) en diepere (> 4 m) waterlopen worden bemonsterd van op een (stabiele) boot of schip. Manuele technieken zijn hier vaak niet meer bruikbaar omdat verlengstangen door hun lengte en door waterstroming kunnen doorbuigen. Daarom worden bij monsternemingen vanaf 4 m waterdiepte gespecialiseerde hydraulische en/of mechanische apparatuur met hijsystemen (bijv. Vibrocorer, Aqualock met sonische vibraties, Boxcorer) aanbevolen. Het gebruik van deze toestellen valt buiten het toepassingsgebied van deze CMA.

- Belangrijk bij de monsterneming van bagger- of ruimingsspecie als waterbodem in de waterloop is dat steeds **de volledige bagger- of ruimingslaag bemonsterd moet worden**. Indien de dikte van de baggerlaag nog niet vastligt dienen steeds (ongerode) monsters genomen te worden met een Beeker- of multisampler ter bepaling van de baggerlaag (3.1.2.4). De grepen worden afzonderlijk en intact aan het laboratorium geleverd onder de vorm van waterbodemkolom(men), zodat onderzoek in functie van de laagdikte nog mogelijk is. Het laboratorium kan, o.b.v. dat laagdikte-onderzoek (op een afzonderlijk monster), het mengmonster samenstellen uit de (delen van) de waterbodemkolommen.
- Er worden **standaard 15 grepen** genomen, zowel in bevaarbare als onbevaarbare waterlopen. De hoeveelheid van het laboratoriummonster ligt vast op **5 of 10 (indien uitloogproef) liter**. In functie van de gebruikte apparatuur zullen meer grepen genomen moeten worden om tot een laboratoriummonster van 5 à 10 liter te komen. Het veldmonster van 5 of 10 liter is tevens het laboratoriummonster.

Opmerking 4:

Bij gebruik van steekapparaten met lange monsternamebuizen (bijv. Beeker-, multisampler) volstaan doorgaans 5 grepen om tot een veld- of laboratoriummonster van 5 à 10 liter te komen. Gezien de moeilijkheidsgraad van deze technieken en de grotere inhoud t.o.v. grijpers of veenboor, is deze afwijking op het aantal grepen toegelaten. Het eindvolume moet wel steeds 5 of 10 (indien uitloogproef) liter bedragen

- Indien meerdere laboratoriummonsters nodig zijn, worden deze bij voorkeur reeds vanaf de monstername afzonderlijk genomen door afwisselend grepen op een zelfde bemonsteringsplaats te nemen en aldus tot het vereiste aantal veldmonsters te komen.

Opmerking 5:

Verdelen van veldmonster over meerdere laboratoriummonsters (of deelmonstername naa kleinere analyseporties) is enkel toegelaten mits de monsternermer ter plaatse kan beschikken over een krachtige mixer met nodige aandrijving. Voor richtlijnen i.v.m. het homogeniseren en verdelen wordt verwezen naar CMA/1/A.18.

- Voor onbevaarbare waterlopen wordt de grepen in **zigzag-patroon** (minimaal "M" of "W") **van oever tot oever verdeeld over een afgebakende 50 m zone**. De afbakening van de 50 m zone voor onbevaarbare waterlopen (ruimingsspecie) gebeurt door middel van peilstokken aan de oeverkant (bijvoorbeeld elke 10 m). Op deze manier kunnen de grepen gelijkmatig gespreid worden over het bemonsteringstraject.
- Voor bevaarbare waterlopen worden de bemonsteringsplaatsen waar de grepen genomen worden, **at random verdeeld over de baggerzone**. Deze baggerzone wordt gedefinieerd door de opdrachtgever en maakt tevens deel uit van de partij-afbakening. Voor (kleine) bevaarbare waterlopen kan de baggerzone eventueel ook vanop de oever/kade aangeduid worden met peilstokken.
- De algemene toegelaten bewerking ter plaatse voor bagger- en ruimingsspecie is het verwijderen van plantenresten (bladeren, takken, twijgen ed).
- Opvallende grote vervuilingen (banden, restafval, wrakken, etc.) worden geregistreerd op het monsternemingsformulier. Matrixvreemde materialen (bijv. metalen voorwerpen) mogen enkel uit de genomen greep verwijderd worden indien ze de verdere handelingen storen. Verwijderde delen (met uitzondering van plantenresten) moeten **geregistreerd worden** op het monsternemingsformulier (aard en m%) en overgenomen worden op het monsternemingsverslag.

- Het is ook belangrijk om de zachte bovenste sliblaag niet te missen bij de monsterneming. Kabelbediende happers kunnen makkelijk door de slappe lagen zakken. Bij gebruik van apparaten met steekbuizen (multisampler, zuigerboor) wordt de bovenste sliblaag meebemonsterd.

3.1.2.2 SL1: Monsterneming van waterbodemiaag met een Van Veen grijper (dikte baggerlaag tot 20 cm)

Werkwijze

1. De grijper wordt met zijn openstaande schalen via een staalkabel tot op de bodem neergelaten.
2. Van zodra de schalen de bodem raken wordt de klep die de schalen openhoudt ontspannen. Bij het terug ophalen sluiten de schalen zich zodat een hap slib van de bodem genomen wordt.
3. Haal het apparaat rustig terug op en verzamel het slib in een monsterrecipiënt.
4. Herhaal punt 2 t.e.m. 3 voor de grepen op de andere monsternemingsplaatsen (minimaal 15).
5. De grepen worden bijeengevoegd in de monsterrecipiënt tot deze volledig gevuld is.

Opmerking 6:

Andere apparatuur (Beeker-, multisampler, zuigerboor, vrijwitboor) is eveneens toepasbaar, maar mogelijk arbeidsintensiever. Zie toepassingmogelijkheden in Bijlage B.1 en gebruik in BIJLAGE A.

Bij deze apparaten moet evenwel rekening gehouden worden met de benodigde indringdiepte van de ruimings- of baggerlaag. Mogelijk moet slechts een deel van de inhoud van het apparaat tot het monster behoren.

3.1.2.3 SL2: Monsterneming van waterbodemiaag met een Veenboor (dikte baggerlaag tot 50 cm)

Werkwijze

1. Monteer het boorlichaam aan het bovenstuk, eventueel met verlengstangen ertussen. Draai de vin zodanig dat deze het gutsgedeelte volledig afsluit. De uitstekende zijde van de vin moet hierbij tegen de platte, niet-snijdende rand van het gutsgedeelte liggen.
2. Laat de veenboor zakken tot op de bodem van de waterloop.
3. Steek de boor rechtstandig (zonder draaien!) in de grond of onder water tot de gewenste diepte. De vin sluit het gutsgedeelte af zodat dit leeg blijft.
4. Op de gewenste diepte, wordt de boor een halve slag (180°) rechtsom gedraaid. Het boorlichaam draait hierdoor een halve cirkel, met als draaias de scharnierpunten van de vin. De vin blijft tijdens het draaien door zijn weerstand in dezelfde positie in de grond staan. De vin sluit het monster in de boor.
5. Haal de volle boor omhoog. De vin sluit het volle gutsgedeelte volledig af.
6. Herhaal punt 1 t.e.m. 5 voor grepen op de andere monsternemingsplaatsen (minimaal 15).
7. De grepen worden bijeengevoegd in de monsterrecipiënt.

Opmerking 7:

Andere apparatuur (vrijwitboor, zuigerboor, Beeker-, multisampler) is eveneens toepasbaar, maar mogelijk arbeidsintensiever. Zie toepassingmogelijkheden in Bijlage B.1 en gebruik in BIJLAGE A.

Bij deze apparaten moet evenwel rekening gehouden worden met de benodigde indringdiepte van de ruimings- of baggerlaag. Mogelijk moet slechts een deel van de inhoud van het apparaat tot het monster behoren.

3.1.2.4 SL3: Monsterneming van waterbodemiaag met een Beekersampler (dikte baggerlaag tot 100 – 200 cm of dikte baggerlaag niet gekend)

Werkwijze

1. Laat het monsternemingsapparaat type Beeker tot op de bodem van de waterloop. Zonodig worden tijdens het zakken verlengstangen gemonteerd. Door zijn eigen gewicht zal de Beekersampler al gedeeltelijk in de bodem zakken.

2. Omdat het de bedoeling is een ongeroerd monster te nemen, wordt de monsternemer op een andere plaats gestoken: til de Beeker even omhoog (tot boven de zachte sliblaag op de bodem, vaak 20 à 30 cm). Trek het zuigerkoord strak en ga er op staan of zet het koord op een andere manier vast op de rand van een (stabiele !) boot. De zuiger blijft nu op dezelfde hoogte. Ontkoppel de slang van het drukpompje.
3. Druk vervolgens de monsternamebuis met steker in de bodem (gebruik eventueel een terugslagvrije hamer). Koppel de luchtslang weer in de drukpomp en geef 2 à 3 bar druk. Trek vervolgens de steker en buis voorzichtig (recht) omhoog.
4. Monteer direct na monsterneming een speciale rubber stop door de steekop tot net onder in de monsterbuis. Hierdoor kan de buis (meestal samen met zuiger) verwijderd worden en vervoerd. Daarna kan het apparaat van een lege monsterbuis voorzien worden voor een volgende monsterneming.
5. Herhaal punt 1 t.e.m. 4 op de andere monsternemingsplaatsen (minimaal 5).
6. Indien de baggerlaag niet gekend is bij de monstername, worden de grepen in de monsternamebuis bewaard en intact en afzonderlijk bezorgd aan het analyselaboratorium. Indien de baggerdiepte wel gekend is, wordt de boorkern met de zuiger uit het boorlichaam gedrukt (op een lange plastic goot). De gewenste boordiepte van de verschillende boringen (grepen) wordt in de monsterrecipiënt overgebracht.

Opmerking 8:

Voor monsternemingen van op een boot wordt de Beeker sampler gebruikt in combinatie met een polmanstatief.

Opmerking 9:

Andere apparatuur (zuigerboor, Beeker-, multisampler) is eveneens toepasbaar.. Zie toepassingmogelijkheden in Bijlage B.1 en gebruik in BIJLAGE A.

3.2 Monsterneming van slibs in bekkens, lagoon, ed.

3.2.1 SL4: Monsterneming bij leegpompen

Werkwijze

1. De leiding wordt vooraf grondig gespoeld. Hiervoor laat men een hoeveelheid vloeistof gelijk aan drie keer de inhoud van de monsterrecipiënt in een zachte stroom uit de opslageenheid vloeien. De vloeistof wordt opgevangen in een afvalfles, en de kraan wordt gesloten. De spoelvloeistof wordt nadien op gepaste wijze afgevoerd.
2. Voor de eigenlijke monsterneming wordt de kraan opnieuw geopend, en laat men het slib gematigd uit het bekken lopen.
3. Een representatieve monsterneming wordt bekomen door te bemonsteren tijdens het verpompen of ledigen van de volledige opslageenheid. Neem na 20% van de te verpompen slib een greep, en vang de vloeistof van elke greep afzonderlijk op in een monsterrecipiënt.
4. Herhaal punten 2 en 3 na 50% en 80 % van de vloeistof verpompt wordt.
5. De grepen/monsters na 20%, 50% en 80% verpompen, mogen ter plaatse samengevoegd worden tot een mengmonster op voorwaarde dat deze grepen/monsters allen eenzelfde volume vloeistof bevatten en steeds volledige grepen/monsters samengevoegd worden.
6. Indien meerdere laboratoriummonsters bereid moeten worden (reservemonster, contra-expertise), wordt dit uitgevoerd door meerdere monsterrecipiënten te vullen bij resp. 20%, 50% en 80% verpompen.

3.2.2 Monsterneming van de perimeter van de lagoon

3.2.2.1 Algemeen

- Omwille van veiligheidsredenen (verdrinking) worden (bezinking)sbekkens, lagoons ed. met slibs, STEEDS vanuit de rand bemonsterd. In geen geval wordt het bekken, lagoon, etc. al wadend betreden. Toegang met boot enkel indien op advies van de bedrijfsverantwoordelijke in kwestie.

- Bij de keuze van het monsternemingsapparaat moet er gezorgd worden dat het slib vrij in het apparaat kan instromen (een kogelklepmonsternemer is bijvoorbeeld niet geschikt.)
- Er worden minimaal 5 grepen genomen, gelijkmatig verspreid over de perimeter van het bekken of de lagoon.

3.2.2.2 Bepalen van de vloeistof/slibhoogte

De vloeistof- of slibhoogte wordt bij voorkeur gemeten met behulp van een peilstok of een speciaal meetlint waaraan een gewicht bevestigd is. De scheiding tussen het bevochtigd en niet bevochtigd deel van de staaf geeft de vloeistofhoogte weer. Deze kan met een afzonderlijk meetlint of –lat worden gemeten. Eventueel wordt als hulpmiddel een dunne laag “meetpasta” ter hoogte van de vloeistofhoogte op het lint of staaf gesmeerd voor een betere visualisatie van de vloeistofhoogte. Om vergissingen te voorkomen, wordt de vloeistofhoogtemeting bij voorkeur in tweevoud uitgevoerd.

3.2.2.3 SL5: Monsterneming vloeibare fase en bezinklaag in bekken of lagoon (diepte < 2 m)

De multisampler is het meest geschikt voor deze methode. Voorwaarde is wel dat de monsterbuis aangepast is aan de diepte van het bekken, lagoon of vijver. Afhankelijk van de situatie kan eventueel ook de zuigerboor of stangbediende vloeistoflagenmonsternemer gebruikt worden.

Werkwijze

1. De multisampler wordt tot op de bodem van het bekken gebracht.
2. De monsternamebuis wordt stationair in de vloeistof gehouden, alleen de zuiger wordt omhoog getrokken. Door het omhoog trekken van de zuigerstang ontstaat er in de buis een onderdruk waardoor de staafname gemakkelijker wordt.
3. Haal het apparaat rustig terug op en verzamel het slib in een monsterrecipiënt.
4. Herhaal punt 2 t.e.m. 3 op minimaal 4 andere monsternemingsplaatsen, gelijkmatig verspreid over de perimeter van het bekken of lagoon.
5. De 5 grepen worden bijeengevoegd tot een veldmonster.

3.2.2.4 Monsterneming vloeibare fase in bekken of lagoon (diepte <2 m)

Zie CMA/1/A.16 (monsternemingstechniek vloeistoffen) §4.5.1.

3.2.2.5 SL6: Monsterneming (dik)vloeibare fase in bekken of lagoon (diepte >2 m)

Indien enkel de (dik)vloeibare sliblaag moet bemonsterd worden, kunnen schepmonsters of oppervlaktemonsters (zie ook CMA/1/A.16 §4.6.1 “bovenmonster”) genomen worden. Gezien de verhoogde moeilijkheidsgraad van deze monsternemingssituatie ten opzichte van (dun)vloeibare materialen, worden hier enkel oppervlaktemonsters (bovenmonster) genomen, en geen midden- of ondermonsters.

Werkwijze

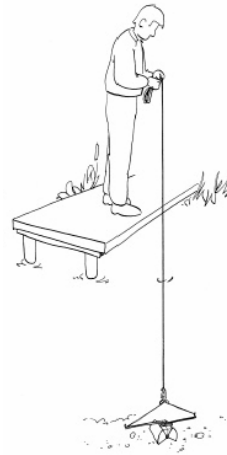
1. Het oppervlaktemonster wordt genomen onder het vloeistofoppervlak, op circa 80% van de vloeistof-/slibhoogte.
2. Laat het monsternemingsapparaat zakken tot de gewenste diepte en neem een hoeveelheid vloeibaar slib.
3. Haal het apparaat rustig terug op en verzamel de vloeistof in een monsterrecipiënt.
4. Herhaal punt 2 t.e.m. 3 op minimaal 4 andere monsternemingsplaatsen, gelijkmatig verspreid over de perimeter van het bekken of lagoon.
5. De 5 grepen worden bijeengevoegd tot een veldmonster.

BIJLAGE A: VOORBEELDEN VAN APPARATUUR- EN GEREEDSCHAP VOOR MONSTERNEMING VAN SLIBS

A.1 Van Veen grijper

De Van Veen grijper wordt gebruikt voor het nemen van sedimentstalen van bevaarbare en onbevaarbare waterlopen. De indringdiepte van de Van Veen grijper is meestal beperkt tot 20 cm (geldt dit voor alle modellen?)

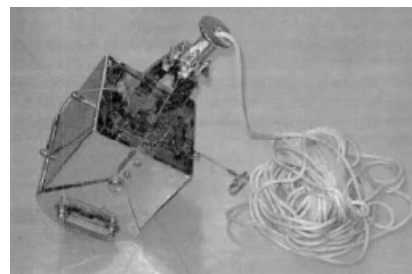
De roestvrijstalen van Veen bodemhappers worden gebruikt voor het nemen van geroerde monsters van de bodem van meren, rivieren, etc. Er zijn diverse uitvoeringen leverbaar. De kleinere uitvoeringen zijn handbediend. Aan de oppervlakte worden de grijpers geopend en vastgezet met behulp van een haak. De van Veen bodemhapper wordt dan in een gelijkmatig (niet te hoog) tempo en geopend naar beneden gelaten. In de grijperhelften zitten gaten om tijdens het neerlaten van de monsternemer de lucht te laten ontsnappen. Zodra de grijpers de bodem raken zal de haak de grijpers loslaten. Tijdens het ophalen van het touw sluiten de grijpers.



A.2 Ekman-Birge grijper

De Ekman-Birge-grijper is er in verschillende uitvoeringen: een stangbediende en een kabelbediende uitvoering.

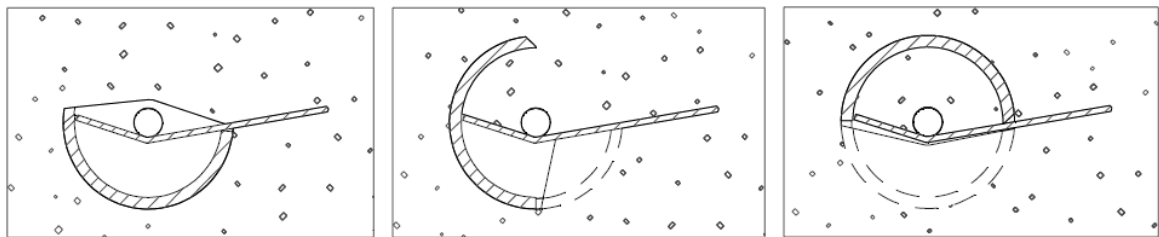
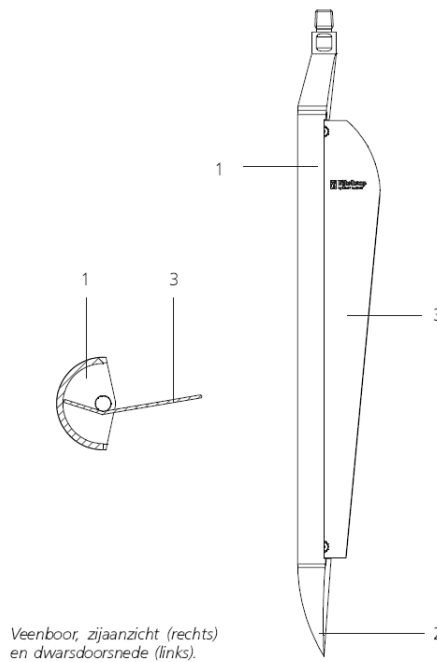
De stangbediende uitvoering kan via een ontgrendelingsmechanisme op de gewenste diepte gesloten worden. De kabelbediende grijper kan gesloten worden via een valgewicht dat men langs de ophangkabel naar beneden laat vallen.



De Ekman-Birge-grijper is zeer geschikt voor het bemonsteren van zachte, nauwelijks voelbare waterige sliedlagen, die door de Van Veenhapper niet bemonsterd kunnen worden.

A.3 Veenboor

De Veenboor is geschikt voor het nemen van semi-geroerde monsters in meer of minder moerassige veengronden of in slappe, natte (onderwater-)bodems. De veenboor is toepasbaar in redelijk ondiepe wateren (<10 m), en kan zowel vanaf een boot als vanuit de oever bediend worden. De veenboor is in feite een soort gutsboor met gelsoten punt en klep die met handkracht de grond ingedruwd kan worden. Het bemonsteringsdeel is half cilindervormig uitgevoerd. De veenboor onderscheidt zich van de standaard steekmonsterboren doordat de punt massief is. Het steekmonsterdeel wordt afgesloten door een om de booras scharnierende plaat (vin) en is aan een zijde voorzien van een snijrand. De half cirkelvormige monstercilinder is bij het in de grond brengen van de boor afgesloten door deze vin. Aangekomen op de juiste bemonsteringsdiepte wordt de hele boor 180° gedraaid. De vin blijft tijdens het draaien stil staan, waardoor de halve cilinder wordt gevuld en vervolgens weer wordt afgesloten.

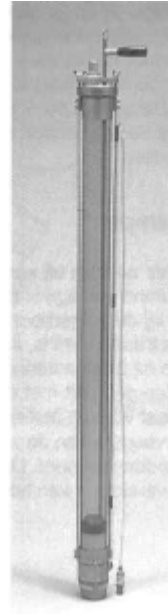
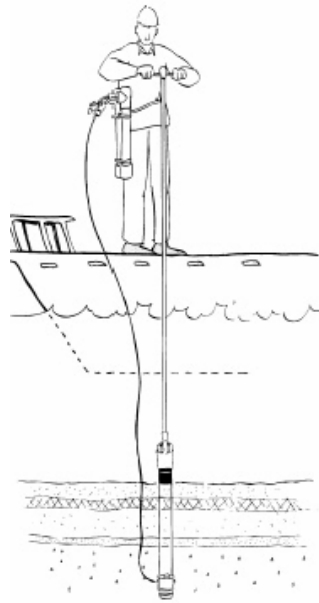


A.4 Beekersampler

De Beekersampler bestaat uit een doorzichtige steekbuis (PVC) waar onderaan een snijkop is bevestigd. Een zuiger in de steekbuis zorgt voor een onderdruk waardoor het monster gemakkelijker in de monsterbuis schuift. Bovenaan de monsterbuis is een stang bevestigd (evt. te verlengen met verlengstangen) waardoor het apparaat in de waterbodem kan gehamerd worden.

Het apparaat wordt, eventueel gebruikmakend van verlengstangen, in zijn geheel tot op de bodem van de waterloop gebracht. Omdat het vaak moeilijk is om de bovenliggende slappe sliedlaag te voelen, kan het apparaat een eerste maal een 30 cm naar boven worden getrokken. Op die hoogte wordt de zuigerstang statisch gehouden. De rest van de monsterbuis wordt met de verlengstangen in de waterbodem gedrukt (voor de lengte van de monsterbuis, dit kan verschillen naargelang de uitvoering). In de snijkop is tevens een rubber opblaasring aanwezig, welke vanop afstand met perslucht opgeblazen kan worden zodat het materiaal niet uit de monsterbuis glijdt. Vervolgens

wordt de monsterbuis voorzichtig uit de bodem en water naar boven gehaald (de zuigerstang blijft in dezelfde positie).



A.5 Vloeistoflagenmonsternemer

Zie CMA/1/A.16 Bijlage A.

A.6 Multisampler

De multisampler bestaat uit een steekbus uit roestvaststaal of doorzichtige acryl en is voorzien van een rubberen zuiger en een roestvaststalen zuigerstang. Het toestel kan voor twee doeleinden gebruikt worden. De steekbus met een diameter van 5 cm kan ofwel voorzien worden van een steekring voor de monsterneming van steekvast materiaal (waterbodem), ofwel van een kogelklep voor de monsterneming van vloeibare en/of viskeuze afvalstoffen. De zuigerstang kan eventueel met een kabel bediend worden, zodat monsterneming op (grote) diepte mogelijk zijn.

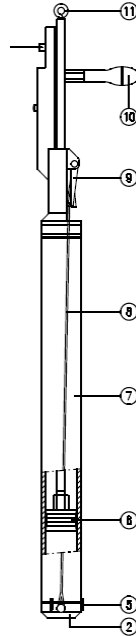
Het gebruik van een multisampler is snel en eenvoudig. Het apparaat laat toe om de oorspronkelijk gelaagdheid van waterbodems te bewaren zodat een profielbeschrijving mogelijk is.

De maximale boordiepte is 1 m. Het apparaat kan gebruikt worden in waterlopen tot ca. 5 m.

Grofkorrelig zand of zeer dun waterig slib valt tijdens het optrekken uit de multisampler, aangezien enkel het vacuüm van de zuiger met monster in de buis vasthoudt.

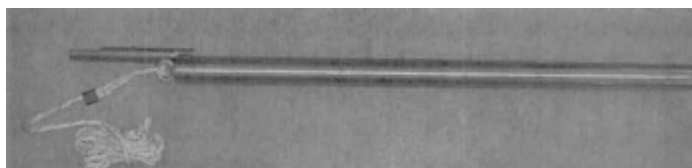
- Laat het apparaat met verlengstukken en aangespannen koord zakken tot enige weerstand gevoeld wordt (bij gebruik op grotere diepte worden de verlengstangen pas gemonteerd tijdens het omlaagzakken van het apparaat).
- Na het voelen van het te steken slib wordt het apparaat een of enkele decimeters omhooggetrokken.
- Blokkeer dan de zuiger op een stationair niveau, bijvoorbeeld door het koord te spannen en er op te gaan staan.
- Druk de sampler vervolgens in het slib totdat deze vol is of totdat teveel weerstand wordt ondervonden (bij gebruik van meerdere verlengstangen moet, om buiging te voorkomen, snel en met korte stoten gestoken worden).
- Trek vervolgens het apparaat met zuigerkoord en al naar boven. Door een ventiel boven in de Multisampler kan lucht wel de ruimte boven de zuiger verlaten maar daar niet in terugkeren, zodat de zuiger in principe blijft staan en het monster met enige onderdruk binnenhoudt.
- Spoel de buitenkant van de multisampler af met water. Koppel alle stangen af (verwijder evt. het zuigerkoord). Het waterbodemprofiel kan eventueel in de transparante buis beoordeeld worden.

- Het toestel biedt nu de mogelijkheid om het waterbodemonster uit de buis te verwijderen, of boven- en onderkant af te sluiten en het waterbodemprofiel zo aan het laboratorium te bezorgen. In het kader van monsternemingen ter beoordeling van secundaire grondstoffen wordt de benodigde waterbodemdiepte (= baggerdiepte) uit één monsterbuis als 1 van de min. 5 grepen aanzien.



A.7 Zuigerboor

De zuigerboor bestaat een boorlichaam met rvs streekbuis met plunjer. Aan de steekbuis kunnen stangen en verlengstukken gemonsteerd worden. Via het stangenstelsel wordt de steekbuis in de bodem gedrukt. De plunjer wordt via een koord op hoogte gehouden. De zuigerboor zorgt hierdoor voor onderdruk waardoor het monster gemakkelijk in de buis wordt opgenomen. De lengte van de steekbuis kan variëren (verschillende uitvoeringen).



De zuigerboor is goed toepasbaar bij de bemonstering van vast slib en/of zandige bodem waterbodem. De zuigerboor is echter niet geschikt voor harde klei- en veenbodems of waterig slib. Grofkorrelig zand of zeer dun waterig slib valt tijdens het optrekken uit de zuigerboor, aangezien enkel het vacuüm van de zuiger met monster in de buis vasthoudt.

Afhankelijk van de uitvoering, kan de boordiepte tot 2 m bedragen. Het apparaat kan gebruikt worden in waterlopen tot max. 5 m.

Met de zuigerboor is er geen visuele controle mogelijk of de greep ook de (zachte) toplaag bevat.

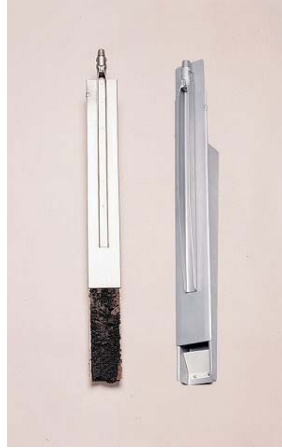
Het gebruik is gelijkaardig aan de multisampler (zie A.6)

A.8 Vrijwitboor

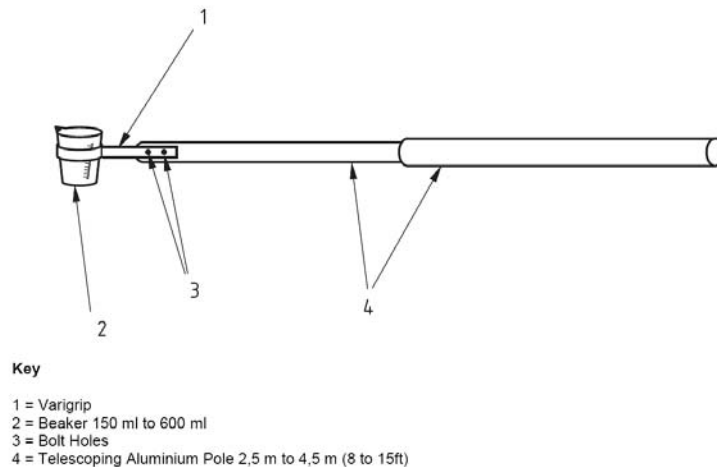
De Vrijwitboor bestaat uit een wigvormige rvs monsternamebuis. De monsternemer kan aan één zijde geopend worden middels een schuif. De geopende Vrijwitboor wordt met behulp van

verlengstangen verticaal in de bodem gedrukt. Als de gewenste diepte is bereikt, wordt met de schuif de boor gesloten. Door de schuif na bemonstering te verwijderen kan op een doeltreffende en snelle wijze een beschrijving van de gelaagdheid en samenstelling van de bodem worden gemaakt.

De vrijwitboor is toepasbaar in ondiepe wateren (max. 3 m), rietvelden, smalle waterwegen of in (niet te droge) overgroeide waterkanten met veel wortels en dood organisch materiaal.



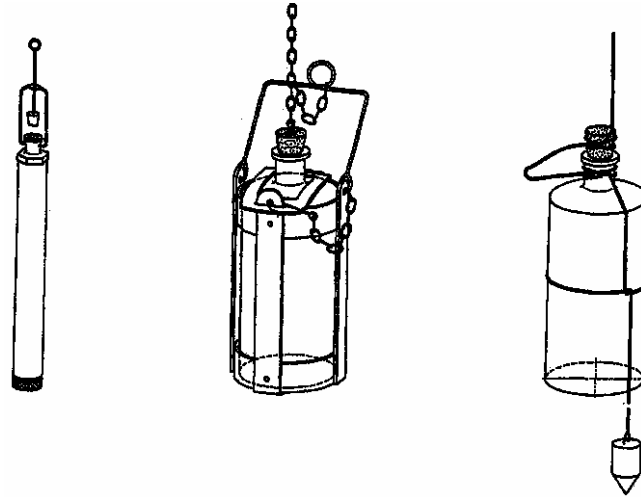
A.9 Schepstok of -beker



A.10 Monsternemingsfles of -kan

Het apparaat bestaat uit een houder met glazen of plastic fles met stop, eventueel met zinklood, en een ophaalkabel. Een monsternemingsfles wordt gebruikt om dieptespecifieke monsters (bijvoorbeeld top-midden-bodemmonsters) in tanks te nemen.

Nadeel van de monsternemingsfles is dat ze enkel gebruikt kunnen worden wanneer grote monsternemingsopeningen aanwezig zijn. De monsternemingsfles is minder geschikt voor viskeuze vloeistoffen. Voordeel van de methode is wel dat de fles eveneens gebruikt kan worden als monsterreceptiënt voor het laboratoriummonster.



- Laat de gesloten monsterfles met behulp van de kabel voorzichtig tot op de gewenste diepte in de vloeistof zakken.
- Met een krachtige trek aan de koord wordt de fles 'ontkurkt' zodat deze zich met vloeistof kan vullen.
- Na vulling wordt de fles rustig weer opgehaald.

BIJLAGE B: GEBRUIKSMOGELIJKHEDEN MONSTERNEMINGSAPPARATUUR

B.1 in-situ monsterneming bagger- en ruimingsspecie

		Van Veen grijper	Ekman-Birge-grijper	veenboor	Vrijwitboor	Beekrsampler	multisampler	Zuigerboor (zandboor)
3.1.2.2	SL1: Monsterneming van waterbodemplaat (dikte baggerlaag tot 20 cm)	++	++	+ ²	+	+	+	+
3.1.2.3	SL2: Monsterneming van waterbodemplaat (dikte baggerlaag tot 50 cm)	-	-	++	++	+	+2	+2
3.1.2.4	SL3: Monsterneming van waterbodemplaat (dikte baggerlaag tot 100 – 150 cm of dikte baggerlaag niet gekend)	-	-	-	-	++3	++ ³	++

++ zeer geschikt

+ geschikt

- niet geschikt

nvt niet van toepassing

² Op voorwaarde dat uitsluitend de benodigde boordiepte (= bagger- of ruimingslaag) tot het monster behoort.

³ Boorlichaam moet aangepast aan de benodigde boordiepte (bagger- of ruimingslaag)

B.2 Slibs in bekken, vijvers, lagoons

		Vloeistoflagenmonsterner	multisampler	zuigerboor	Vloeistoflagenmonsterner, kabelbediend	Schepstok met beker	Monsternemingsfles of -kan
3.2.1	SL4: Monsterneming bekken of lagoon bij leegpompen	nvt	nvt	nvt	nvt	nvt	nvt
3.2.2.3	SL5: Monsterneming vloeibare fase en bezinklaag in bekken of lagoon	+/-	++	+	-	-	-
3.2.2.5	SL6: Monsterneming vloeibare fase in bekken of lagoon (diepte >2 m)	+/-	+ ⁴	-	+	++	+

++ zeer geschikt

+ geschikt

- niet geschikt

nvt niet van toepassing

⁴ eventueel met kogelklep