

VOLUMEDICHTHEID

1 DOEL EN TOEPASSINGSGBIED

Deze procedure vervangt de procedure CMA/2/IV/C.24 van januari 2005.

Verschillende compostanalyses worden uitgevoerd aan de hand van het compostvolume. Het wordt aanbevolen dat voor dergelijke analyses het te gebruiken volume wordt omgerekend naar een gewichtseenheid vers materiaal. Deze omrekening gebeurt door een gestandaardiseerde bepaling van de volumedichtheid van het monster.

Het toepassingsgebied van deze methode beperkt zich tot bodemverbeterende middelen en groeimedia (oa compost).

Deze methode is niet toepasbaar voor de matrix digestaat (criteria droge stofgehalte normaal tussen 6 en 20 %). Hiervoor wordt een gravimetrische dichtheidsbepaling uitgevoerd (100 ml digestaat afwegen tot op 0.1 g nauwkeurig).

2 APPARATUUR EN MATERIAAL

- 2.1 meetcilinder van 1000 ml \pm 30 ml met een diameter van 100 mm \pm 1 mm en een hoogte van 127 mm \pm 1 mm. (Figuur 1)
- 2.2 verwijderbare ring met een hoogte van 50 mm en dezelfde interne diameter als de meetcilinder
- 2.3 plunjer met een diameter van 95 mm \pm 1 mm en met een massa van 650 g
- 2.4 trechter (60°) met een bovendiameter van 170 mm en benedendiameter aansluitbaar op de verwijderbare ring
- 2.5 zeef met een diameter van 200 mm en een maaswijdte van 20 mm (5 mm losstaand boven de trechter plaatsen)
- 2.6 analytische balans met een nauwkeurigheid van 1 g
- 2.7 statief voor het bevestigen van de trechter
- 2.8 recht stuk materiaal om af te schrapen

3 MONSTERBEHANDELING

De bepaling van de volumedichtheid wordt verricht op vers gehomogeniseerd materiaal. Minimaal 4 l compost dient gezeefd te worden over een zeef met een maaswijdte van 20 mm. Indien meer dan 10% van materiaal achterblijft op de zeef, dient de compost op de zeef in korte tijd fijn gemalen te worden. Dit fijnmalen moet zodanig geschieden dat het analysemateriaal niet noemenswaardig warmer wordt. Na verfijnen wordt het monster nogmaals gezeefd (max 10 volume % mag achterblijven). De achtergebleven fractie op de zeef wordt manueel verfijnd om alles door de zeef te doen.

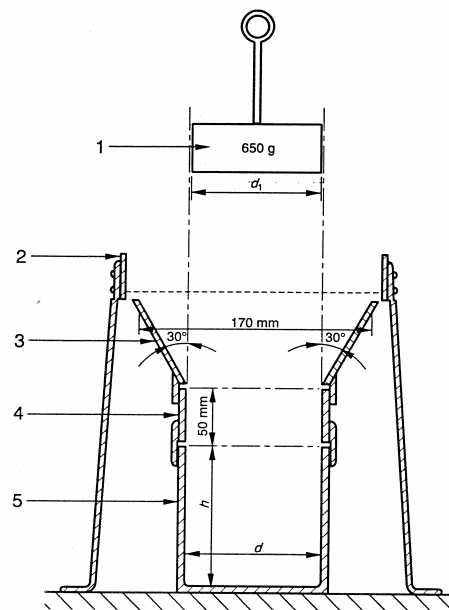
4 ANALYSEPROCEDURE

Weeg de lege meetcilinder tot op 1 g nauwkeurig met een analytische balans. Monteer de volledige opstelling zoals weergegeven op figuur 1. Breng van het 4 l gehomogeniseerd compostmonster een deelmonster over de zeef van 20 mm en vul het apparaat. De achterblijvende fractie op de zeef wordt manueel verkleind tot alles door de zeef gaat.

Op het ogenblik dat het apparaat overvol is, wordt de zeef verwijderd en wordt met een recht stuk materiaal de overmaat aan materiaal verwijderd gelijklopende met de bovenkant van de verwijderbare ring. Vervolgens wordt de plunjer zachtjes geplaatst op de compost gedurende 180 sec \pm 10 sec. Verwijder voorzichtig de plunjer en de ring. Het overtollige materiaal wordt met een recht stuk materiaal afgeschrapt gelijklopende met de bovenkant van de meetcilinder. Vermijd verdere indrukking van het monster. Weeg het materiaal en de meetcilinder tot op 1 g nauwkeurig met een analytische balans.

Deze procedure dient 3 maal uitgevoerd te worden.

Opmerking: Bij grof en heterogene compostmateriaal wordt het gelijkmatig afschrapen bemoeilijkt en kan het gebruik van een scherp voorwerp noodzakelijk zijn.



1. Plunjer
2. Zeef
3. Trechter
4. Verwijderbare ring
5. Meetcilinder

d diameter 100 mm \pm 1 mm
 h hoogte 127 mm \pm 1 mm
 d1 diameter 95 mm \pm 1 mm

5 BEREKENING

Bij iedere aparte bepaling wordt de volumedichtheid berekend volgens onderstaande formule:

$$VD_{vs} = \frac{M_{\text{tot}} - M_{\text{cilinder}}}{V * 1000}$$

met	VD _{vs}	volumedichtheid op basis van vers substraat in kg/l
	M _{tot}	gewicht compost en de meetcilinder in gram
	M _{cilinder}	gewicht van een lege cilinder in gram
	V	volume van de meetcilinder in liter

De volumedichtheid van het monster wordt uiteindelijk berekend op basis van het gemiddelde van de 3 individuele bepalingen. Door de onnauwkeurigheid bij de bepaling van het volume volstaat bij de uiteindelijke weergave van de volumedichtheid een nauwkeurigheid tot op 10 g.

6 REFERENTIE

- NBN EN 13040:2000 Bodemverbeterende middelen en groeimedia: Monstervoorbereiding voor chemische en fysische beproeving, bepaling van het gehalte aan droge stof, het gehalte aan vocht en de samengedrukte bulkdichtheid in een laboratorium.