

BEPALING VAN EXTRAHEERBARE ORGANISCHE HALOGEENVERBINDINGEN IN VASTE STOFFEN

1 DOEL EN TOEPASSINGSGBIED

Deze procedure vervangt de procedure AAC/3/N van december 2005.

De onderstaande procedure beschrijft een werkwijze voor de bepaling van het halogeengehalte afkomstig van met aceton/hexaan extraheerbare organohalogeenvverbindingen (EOX) in bodem, sediment, vaste afvalstoffen en slib, waarbij X staat voor de halogenen chloor, broom en jood. Normwaarden voor deze parameter zijn opgenomen in Vlarea met betrekking tot het hergebruik van afvalstoffen en in Vlarem met betrekking tot de aanvaarding van afvalstoffen op stortplaatsen. Als indicatieve parameter is EOX ook opgenomen in het standaardanalysepakket van Vlarebo.

2 PRINCIPE

De organisch gebonden halogenen worden met een mengsel aceton/n-hexaan uit het bodem-sediment-, slib- of afvalstoffenstaal geëxtraheerd met behulp van een versnelde solvent extractie (PLE) ofwel een soxhletextractie.

Het extract wordt, na drogen op Na_2SO_4 , verbrand bij minstens 950°C in een zuurstof-argon atmosfeer en het gevormde waterstofhalogenide wordt coulometrisch getitreerd.

Opmerkingen:

- Bij stalen met hoog watergehalte kan het i.v.m. voldoende aantoonbaarheid noodzakelijk zijn om de stalen te onderwerpen aan een meervoudige soxhletextractie, waarbij de extractievloeistof niet ververst wordt (zie 7.2)..
- Bij verhoogde EOX-waarden is coëxtractie van anorganische halogeniden mogelijk. Ter controle wordt de in het extract aanwezige fractie anorganische halogeniden bepaald.

3 BELANGRIJKE OPMERKINGEN

- Glaswerk wordt voorafgaandelijk gereinigd met een warme detergent oplossing en nagespoeld met ultrapuur water. Vervolgens wordt met kleine hoeveelheden aceton nagespoeld. Na drogen wordt het glaswerk bewaard in een zuivere omgeving waar geen gehalogeneerde verbindingen worden gebruikt of gestockeerd.
- Om interferentieproblemen te vermijden worden zeer zuivere reagentia en gasen gebruikt.

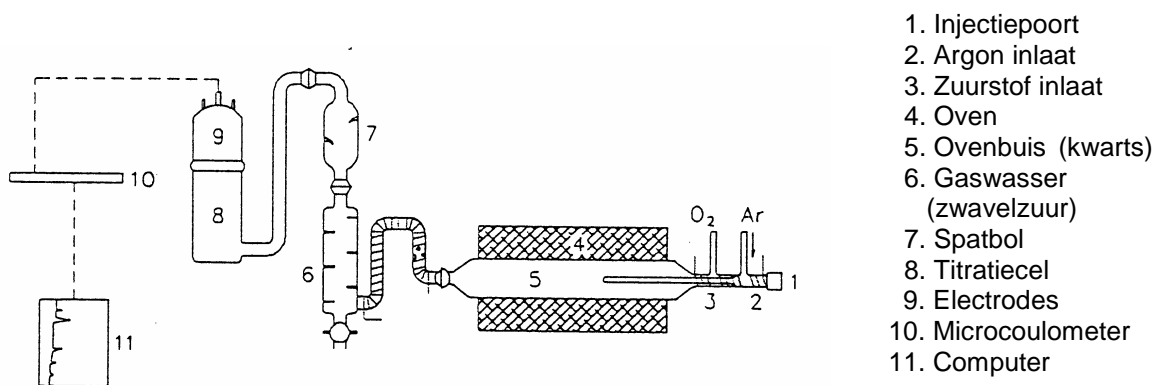
4 MONSTERBEHANDELING

- Bij de monsterneming mogen geen kunststofrecipiënten worden gebruikt.
- De monsters worden gekoeld en in het donker bewaard. De bewaartijd van veldvochtige monsters bedraagt ten hoogste 7 dagen. Chemisch gedroogde monsters zijn, mits luchtdicht afgesloten, gedurende 1 maand houdbaar.
- Om mogelijke contaminatie door vluchtige gehalogeneerde koolwaterstoffen te vermijden, gebeurt de monsterbehandeling en ook de analyse in een laboratoriumruimte waar geen gehalogeneerde koolwaterstoffen worden bewaard noch gebruikt.
- Extracten en standaarden worden bewaard in een omgeving vrij van vluchtige halogeenkoolwaterstoffen.

- Van bodemstalen worden deeltjes (hout, keien, ...) met een diameter groter dan 4 mm voorafgaandelijk verwijderd. Dit kan handmatig gebeuren (het bodemstaal wordt daarbij uitgespreid in een dunne laag) ofwel door te zeven. Afvalresten worden echter niet verwijderd.

5 APPARATUUR EN MATERIAAL

- 5.1 analytische balans (0,1 mg)
- 5.2 pH meter
- 5.3 gebruikelijk laboratoriumglaswerk
- 5.4 trechters
- 5.5 mortier
- 5.6 injectiespuit
- 5.7 soxhletextractieapparaat
- 5.8 pressurized liquid extractor(PLE), bijvoorbeeld Dionex ASE 200 accelerated solvent extractor
- 5.9 toestel voor het bepalen van halogenen in organische verbindingen, bv. Thermo ECS 3000 of gelijkwaardig (zie figuur 1), voorzien van:
 - een inlaat module (spuitinjectie of bootinlaat),
 - een kwarts verbrandingsbuis, met diameter van 2 tot 4 cm en lengte van ongeveer 30cm, verhitbaar tot minstens 950°C
 - een met zwavelzuur gevulde wasfles voor droging van het verbrandingsgas
 - een argentometrische meeteenheid (microcoulometrisch), geschikt voor de bepaling van 1 µg Cl absoluut met een variatiecoëfficiënt van 10% (herhaalbaarheid)



1. Injectiepoort
2. Argon inlaat
3. Zuurstof inlaat
4. Oven
5. Ovenbuis (kwarts)
6. Gaswasser (zwavelzuur)
7. Spatiebol
8. Titratiecel
9. Electrodes
10. Microcoulometer
11. Computer

Figuur 1: Schematische voorstelling van het EOX-meetsysteem

6 REAGENTIA

- 6.1 n-Hexaan of petroleumether of een ander alkaan: voor sporenanalyse met een EOX gehalte < 0,5 mg Cl/l
- 6.2 aceton: voor sporenanalyse met een EOX gehalte < 0,5 mg Cl/l
- 6.3 extractiemengsel: n-hexaan/aceton 1/1; meng 500 ml n-hexaan met 500 ml aceton
- 6.4 natriumsulfaat: watervrij, 3 uur gedroogd bij 500°C
- 6.5 droogmiddel: diatomeeënaarde, korrelgrootte 0,02-0,1 mm (bijvoorbeeld Merck 'Celite 545'); alternatief kan watervrij natriumsulfaat of magnesiumsulfaat gebruikt worden
- 6.6 zeezand: met zuur gereinigd en gegloeid
- 6.7 ethanol: met EOX < 0,5 mg/l
- 6.8 NaCl of HCl 0,01 M: voor de controle van de coulometrische cel
- 6.9 aldrin of een andere niet-vluchtige gechlorideerde organische verbinding

Standaardoplossingen, voor de controle van de EOX opstelling:

- 6.10 stockoplossing van 100 mg Cl/l : breng ca. 0,0170 g aldrin over in een maatkolf van 100 ml en voeg n-nonaan toe tot aan de maatstreep.
- 6.11 werkoplossing 1 (5mg Cl/l) : breng 2,5 ml van de bovenstaande stockoplossing in een maatkolf van 50 ml en voeg n-nonaan toe tot aan de maatstreep.
- 6.12 werkoplossing 2 (20 mg Cl/l) : breng 10 ml van de bovenstaande stockoplossing in een maatkolf van 50 ml en voeg n-nonaan toe tot aan de maatstreep.

7 ANALYSEPROCEDURE

7.1 Bepaling van het watergehalte in de vaste stof

Zie procedure CMA 2/II/A.1.

7.2 Extractie

Het monster wordt eerst gehomogeniseerd door omroeren, langdurig schudden of desnoods cryogeen vermalen (zie hiervoor NVN 5730). De extractie gebeurt met warme ontsluitingstechnieken. Voor stalen met gering watergehalte zoals bodemstalen wordt standaard een PLE-extractie met hexaan/acetone toegepast. Indien de PLE-extractie praktisch moeilijk uitvoerbaar is of onvoldoende monsterinname toelaat wordt gebruik gemaakt van een gewone soxhletextractie met hexaan/acetone. Voor stalen met een hoog watergehalte (bv. waterbodeme of zuiveringsslib) is PLE geen geschikte extractietechniek: het water wordt onder de PLE condities niet vastgehouden door het droogmiddel en het extractierendement is te laag. In dat geval wordt de extractie met soxhlet uitgevoerd. Bij onvoldoende aantoonbaarheid omwille van een te laag droge stof gehalte (bv. slibstalen met minder dan 5% droge stof) wordt een meervoudige soxhletextractie uitgevoerd. Omwille van de blancobijdrage van het solvent worden de sequentiële extracties uitgevoerd zonder het extractiesolvent te verversen. .

Shreddermaterialen die plastic bevatten worden koud geëxtraheerd met n-hexaan om coëxtractie van PVC te vermijden.

7.2.1 PLE-extractie

Weeg in een mortier een hoeveelheid (ongeveer 5-10 g) van het homogene monster af met behulp van een analytische balans .

Weeg minstens een equivalente hoeveelheid droogmiddel af (afhankelijk van watergehalte) en vermeng met het monster tot een droge massa bekomen wordt.

Schroef een 'cap' handdicht onderaan een PLE-extractiecel.

Breng achtereenvolgens een cellulosefilter en een laagje diatomeeënaarde en het gedroogde monster in de extractiecel. Vul aan tot boven met zeezand en sluit handdicht af.

Voer de extractie uit met de extractor, gebruik makend van volgende methode (voor Dionex ASE 200).

HEAT	5 min	PRESSURE	70 bar
STATIC	5 min	TEMPERATURE	100°C
FLUSH%	60 vol	SOLV2	Hexaan
PURGE	150 sec	SOLV2	Acetone
CYCLES	1	SOLV3	-

Het extract wordt opgevangen in een PLE-vial. Laat het extract lopen doorheen een trechter gevuld met watten en Na₂SO₄ en vang het gedroogde extract op in een geschikt recipiënt, bijvoorbeeld een maatkolf van 50 ml. Spoel de PLE-vial en de trechter 2 maal na met 5 ml zuiver extractiemengsel en

voeg dit toe aan de vloeistof in het recipiënt. Leng verder aan tot aan de maatstreep of bepaal de hoeveelheid extractievloeistof gravimetrisch.

Shreddermaterialen worden koud geëxtraheerd met n-hexaan. Weeg daartoe 10-25 g van het monster af en voeg 50 ml n-hexaan toe. Extraheer door gedurende 15 min. te schudden gevolgd door 15 min. ultrasoonextractie.

7.2.2 Soxhletextractie

Voor aanvang van de analyse wordt het soxhletapparaat en de huls gespoeld door gedurende korte tijd een soxhletextractie uit te voeren met een lege extractiehuls. Hiertoe wordt ongeveer 120-150 ml van het extractiemengsel langs de koeler in het apparaat gebracht. De extractie wordt gedurende 1 uur uitgevoerd. Het extract opgevangen in de kolf wordt verwijderd (niet gebruikt voor analyse). Het extractiemengsel nog aanwezig in de extractor wordt gebruikt voor uitvoering van de extractie van het analysemonster of de procedureblanco.

Weeg minstens 10 g monster af in een recipiënt. Voeg een voldoende hoeveelheid droogmiddel toe om al het aanwezige water te binden en meng de twee produkten goed door elkaar tot een korrelig droog materiaal wordt bekomen.

Breng dit mengsel kwantitatief over in een extractiehuls en breng de huls in het soxhletextractieapparaat. Spoel het recipiënt na met 2 maal 5 ml zuiver extractiemengsel. Giet 120-150 ml van het extractiemengsel langs de koeler in het apparaat.

Extraheer gedurende minstens 4 uur.

Laat na afkoelen het extract lopen doorheen een trechter met watten en Na_2SO_4 en vang het gedroogde extract op in een geschikt recipiënt, bijvoorbeeld een maatkolf van 100 ml. Spoel de rondbodempkolf na met 2 maal 5 ml zuiver extractiemengsel en voeg dit toe aan de vloeistof in het recipiënt. Leng verder aan tot aan de maatstreep of bepaal de hoeveelheid extractievloeistof gravimetrisch.

Opmerking: bij uitvoering van de soxhletextractie moet de temperatuur van het koelwater voldoende laag zijn ($< 40^\circ\text{C}$) om mogelijke verliezen van vluchtige halogeenkoolwaterstoffen te vermijden.

7.3 Verbranding van het extract en coulometrische titratie van het gevormde halogenide

Voor de bediening en instellingen van de coulometer wordt verwezen naar de handleiding van het apparaat.

30-100 μl van het ingedampde extract wordt in de verbrandingsbuis gebracht. De verbranding gebeurt bij een temperatuur van minstens 950°C en bij een zuurstofstroom van ca 150 ml/min.

Registreer voor de blanco's, de monsters en controlemonsters de gemeten waarde van de argentometrische titratie, weergegeven in Coulomb, of de door de software van het apparaat berekende concentratie in $\mu\text{g Cl/l}$.

7.4 Bepaling van anorganische halogeniden

De bepaling van anorganische halogeniden wordt enkel uitgevoerd indien de EOX normwaarde overschreden is en gebeurt ter controle van mogelijke coëxtractie van anorganische halogeniden.

De meting gebeurt op de waterige wasfase van het extract: 50 ml (voor PLE-extractie 10 ml) van het extract wordt in een scheidrecther gewassen met 50 ml (respectievelijk 10 ml) ultrapuur water. De waterfase wordt afgescheiden en doorborreld met stikstof ter verwijdering van de opgeloste aceton. Vervolgens wordt de waterfase geanalyseerd op de aanwezigheid van anorganische halogeniden met bijvoorbeeld ionenchromatografie.

Alternatief kan men het extract volledig droogdampen en vervolgens het residu opnemen in een gekende hoeveelheid water.

Opmerking: Naast mogelijke coëxtractie van anorganische halogeniden is er ook mogelijke interferentie van SO_2 , voortkomend uit de verbranding van zwavel en zwavelverbindingen. De respons van S in de coulometrische cel bedraagt echter slechts 1/100 tot 1/1000 van deze van Cl, zodat de interferentie gewoonlijk beperkt zal blijven. Ontwaart men echter een zwavelgeur (wat wel eens bij slibstalen het geval is) dan kan het raadzaam zijn het totale zwavelgehalte te bepalen in het extract en

hieruit de bijdrage tot de EOX te berekenen. Daarbij wordt de factor 1/100 gehanteerd ("worst case" benadering).

8 BEREKENINGEN

Het extraheerbaar organisch halogeengehalte (omgerekend naar het extraheerbaar organisch chloorgehalte) in het extract wordt berekend volgens:

$$C_{Cl} = \frac{C \cdot M \cdot 1000}{F \cdot V}$$

met

C_{Cl}	= chloorconcentratie (mg/l)
C	= aantal Coulomb
M	= atoommassa Cl (35,4527 g/mol)
F	= constante van Faraday (96486,79 C/mol)
V	= injectievolume (l)

De berekende waarde voor het extract wordt verminderd met de waarde van de procedureblanco (zie 9.4).

Het resultaat wordt omgerekend naar mg/kg droge stof, rekening houdend met het totaal volume van het extract, de hoeveelheid ingenomen monster en het droge stof gehalte:

$$EOX = \frac{C_{Cl} \cdot V' \cdot 100}{m \cdot ds}$$

met

C_{Cl}	= chloorconcentratie in het extract (mg/l)
V'	= volume van het extract (ml)
m	= hoeveelheid geanalyseerd monster (g)
ds	= droge stof gehalte (%)

In geval de normwaarde overschreden is dient het gehalte aan anorganische halogeniden in het extract bepaald te worden (zie 7.4) en wordt de EOX bijdrage van de anorganische halogeniden afgetrokken van de gemeten EOX.

$$EOX(corr) = EOX - EOX(anorg)$$

9 KWALITEITSCONTROLES

9.1 Achtergrondwaarde

Zowel bij de controle van de werking van de cel als bij de aansluiting ervan (zie hiervoor de handleiding van het gebruikte apparaat) dient het toestel gestabiliseerd te worden tot een maximaal toegelaten ruis < 0,2 μ A.

9.2 Controle van de coulometrische cel

Controleer dagelijks de goede werking van de titratiecel door rechtstreekse injectie van 50-80 μ l van de 0.01M NaCl of HCl controle-oplossing. Bepaal de hoeveelheid getransfereerde lading Q en vergelijk met de theoretische lading Q_t , berekend als:

$$Q_t = V \cdot C_{Cl} \cdot F$$

met

V = het geïnjecteerde volume (in liter)

C_{Cl} = de concentratie (in mol/liter)

F = de Faraday constante (96 484,56 C/mol).

Het meetresultaat mag niet meer dan 3% afwijken van de theoretische waarde Q_t.

9.3 Controle van de EOX opstelling

Voor aanvang van de analyse van een serie monsters wordt het rendement van de meting gecontroleerd te worden aan de hand van twee standaard werkoplossingen van aldrin in nonaan met een concentratie van respectievelijk 5 en 20 mg Cl/l. De terugvinding t.o.v. de theoretische waarde bedraagt 90-110%. Telkens na uitvoering van een welbepaald aantal monsteranalyses (bijvoorbeeld 10) dient opnieuw de standaardoplossing gemeten te worden. Het rendement dient steeds gelegen te zijn tussen 90 en 110 %.

9.4 Procedureblanco

Bij elke reeks monsters dient minstens één blancobepaling uitgevoerd te worden (procedure blanco vertrekkende van met Na₂SO₄ gevulde soxhletbuis of met zeezand en diatomeeënaarde gevulde PLE extractiecel). De blancowaarde van het extract dient kleiner te zijn dan 0,5 mg/l, met een streefwaarde van 0,2 mg/l.

9.5 Geheugenblanco

Om geheugeneffecten te vermijden wordt bij manuele injectie elke analyse van een monsterextract of van een standaardoplossing met een EOX-gehalte groter dan 30 mg/l gevolgd door een analyse van zuiver extractievloeistof. De blancowaarde dient kleiner te zijn dan 0,5 mg/l, met een streefwaarde van 0,2 mg/l.

In geval van automatische injectie wordt elke analyse gevolgd door een blancobepaling ofwel wordt elk extract volgend op een monsterextract of een standaardoplossing met een EOX-gehalte groter dan 30 mg/l opnieuw geïnjecteerd en wordt de laagst bekomen waarde gerapporteerd.

9.6 Controlemonster

Om de terugvinding en reproduceerbaarheid te controleren wordt op regelmatige basis een controlemonster geanalyseerd. Dit is bij voorkeur een gecertificeerd materiaal, maar er mag ook gebruik gemaakt worden van een gedopeerd monster (met aldrin, p-chloorfenol of een andere gehalogeneerde verbinding). De bekomen waarden worden opgetekend in een controlekaart en moeten voldoen aan de voor controlekaarten geldende criteria.

10 PRESTATIEKENMERKEN

Voor de prestatiekenmerken wordt verwezen naar CMA deel 6.

11 REFERENTIES

- NEN 5735, Bodem, Bepaling van het halogeengehalte afkomstig van niet-vluchtige met aceton en petroleumether extraheerbare organohalogenenverbindingen, EOX, 1999.