

~~~~~  
*Bepaling van het totaal stikstofgehalte*  
~~~~~

INHOUD

1	TOEPASSINGSGEBIED	3
2	PRINCIPE	3
3	OPMERKINGEN	3
4	APPARATUUR EN MATERIAAL	4
4.1	APPARATUUR.....	4
4.2	MATERIAAL.....	5
5	REAGENTIA EN OPLOSSINGEN	5
5.1	REAGENTIA.....	5
5.2	OPLOSSINGEN	6
6	PROCEDURE	7
6.1	MONSTERVEROORBEREIDING	7
6.2	BLANCO.....	8
6.3	EIGENLIJKE ONTSLUITING.....	8
6.4	CONTROLE VAN DE PROCEDURE.....	8
6.5	STARTEN VAN DE METING.....	8
7	BEREKENINGEN	9
8	REFERENTIES	10

1 TOEPASSINGSGEBIED

Deze methode beschrijft de bepaling van het stikstofgehalte in water onder de vorm van vrije ammonium, ammonium, nitriet, nitraat en organische stikstofverbindingen die door de beschreven oxidatie kunnen omzetten naar nitraat. Opgelost stikstofgas wordt niet bepaald met deze methode.

Deze methode is geschikt voor de bepaling van het totaal stikstofgehalte in grond-, zee-, drink- en oppervlaktewater en behandelde effluënten. Het is ook bruikbaar voor afvalwater met maximum 40 mg/l organisch materiaal, uitgedrukt als C, gemeten als TOC en 120 mg/l uitgedrukt als O₂ en gemeten als COD.

Wanneer de maximale monsterhoeveelheid gebruikt wordt, is de bepaling geschikt tot 5 mg/l N, bij hogere concentraties dient minder staal ontsloten te worden.

De detectielimiet bedraagt 0,02 mg/l N, maar is afhankelijk van de gebruikte methode voor de bepaling van nitraat na de oxidatie.

Als gelijkwaardige methode kan het totaal stikstof gehalte worden berekend als de som van kjeldahl-N (WAC/III/D/030) en de som van nitriet en nitraat (WAC/III/D/031 of WAC/III/C/001).

Het totaal stikstofgehalte in grond-, drink- en oppervlaktewater (tot gehalte aan onopgeloste bestanddelen van minder dan 30 mg/l) kan rechtstreeks worden bepaald na UV destructie met doorstroomanalyse en spectrofotometrische detectie conform NEN 6643:2003.

2 PRINCIPE

Ammonium, nitriet en vele organische N-verbindingen worden geoxideerd tot nitraat met behulp van peroxydisulfaat in een gebufferd basisch systeem door koken onder hoge druk in een afgesloten systeem.

Vervolgens wordt de nitraat in een met koper geactiveerde cadmiumkolom gereduceerd tot nitriet . Nitriet reageert in een zuur milieu met 4-aminobenzeensulfonamide en N-1-nafthyl-1,2-diaminoethaan-dihydrochloride onder vorming van een roze kleur. De absorptie wordt bij 540 nm spectrofotometrisch gemeten en is een maat voor de hoeveelheid stikstof in het monster.

3 OPMERKINGEN

- Monstervoorbehandeling: Voor bewaringscondities en –termijnen zie algemene procedure (WAC/I/A/10)
- De meest voorkomende interferentie is opgeloste of gesuspendeerde organische materie die in het staal aanwezig is waardoor een onvolledige oxidatie kan plaatsvinden. Om een overmaat aan oxidatiereagens te verzekeren dienen monsters met een COD-gehalte hoger dan 120 mg/l O₂ of een TOC-gehalte hoger dan 40 mg/l C verdund te worden tot de organische belasting lager is dan hierboven vermeldt .
- Niet alle organische stikstofverbindingen worden kwantitatief geoxideerd tot nitraat. Slechte rendementen zijn er bij verbindingen die dubbele en driedubbel gebonden N

atomen bevatten en ook deze met een >C=NH groep. Verbindingen met vrije aminogroepen geven onvolledige rendementen maar alleszins hoger dan 87%. Goede rendementen zijn er ook voor heterocyclische verbindingen. In het algemeen geeft deze methode goede resultaten voor organische stikstofverbindingen en de resultaten voor een groot aantal reële stalen met een groot gehalte aan organische materiaal zijn vergelijkbaar met deze bekomen door instrumentele hoge temperatuuroxidatie of reductiesystemen.

- Sommige metalen beïnvloeden de reductie-efficiëntie of slaan neer in de gegeven omstandigheden. Om dit te vermijden wordt EDTA aan de bufferoplossing toegevoegd zodat de metalen gecomplexeerd worden, toevoeging van 1 g EDTA/l buffer volstaat om het probleem te elimineren.
- Er zijn verschillende technieken beschikbaar voor de bepaling van het nitraatgehalte na de ontsluiting, maar alleen de hieronder beschreven methode is hier gebruikt voor de bepaling van het ontsluitingsresidu.
- Andere ontsluitingsmethoden kunnen worden gebruikt mits gelijkaardige rendementen worden bekomen als deze bekomen in Annex A.

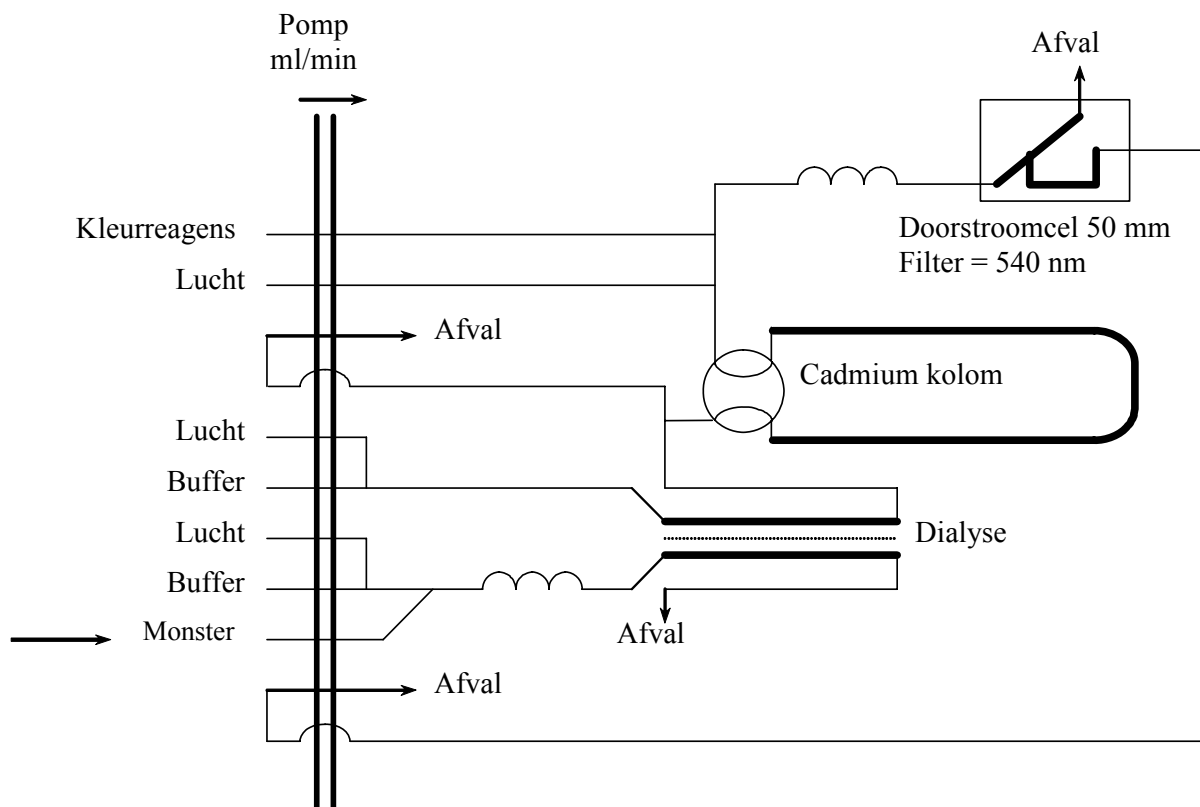
4 APPARATUUR EN MATERIAAL

4.1 Apparatuur

4.1.1. Een doorstroomanalysesysteem met

- een module voor de bepaling van nitraat(N) (figuur 1).
- een autosampler
- een fotometer
- een computer met sturing- en verwerkingssoftware

4.1.2. Een autoclaaf, geschikt voor druk tot 200kPa en werking tot 120°C.



Figuur 1. Schematisch overzicht van het doorstroomanalyzesysteem voor de bepaling van nitraat in water.

4.2 Materiaal

- 4.2.1. Ontsluitingsvat: flessen van PTFE of ander geschikt materiaal met schroefdoop, met een capaciteit van 100-125 ml, die kunnen weerstaan aan druk tot 200kPa.
- 4.2.2. Maatkolven voor het aanmaken van een ijklijn, verdunningen en opvangen van destruaat
- 4.2.3. Automatische pipetten voor het aanmaken van ijklijn en verdunningen.

5 REAGENTIA EN OPLOSSINGEN

5.1 Reagentia

- 5.1.1. Ultra puur water: (elektrische geleidbaarheid kleiner dan $0,1 \text{ mS m}^{-1}$, equivalent met een weerstand groter dan $0,01 \text{ M}\Omega \text{ m}$ bij 25°C). Het wordt aangeraden water te gebruiken van een water zuiveringssysteem dat ultra puur water levert met een weerstand groter dan $0,18 \text{ M}\Omega \text{ m}$ (doorgaans door leveranciers uitgedrukt als $18 \text{ M}\Omega \text{ cm}$).
- 5.1.2. Zwavelzuur, H_2SO_4 , 95%
- 5.1.3. Natriumhydroxide, NaOH
- 5.1.4. Kaliumperoxydisulfaat, $\text{K}_2\text{S}_2\text{O}_8$
- 5.1.5. Boorzuur, H_3BO_3
- 5.1.6. Zoutzuur, HCl , 32%

- 5.1.7. Glycine, $\text{H}_2\text{NCH}_2\text{COOH}$
- 5.1.8. Kopersulfaatpentahydraat, $\text{CuSO}_4 \cdot 5\text{H}_2\text{O}$
- 5.1.9. Cadmiumkorrels (0.3 – 1 mm, gezeefd) of geactiveerde Cd korrels
- 5.1.10. Ammoniumchloride, NH_4Cl
- 5.1.11. Detergensoplossing (zie specificaties leverancier)
- 5.1.12. 4-aminobenzeensulfonamide, $\text{C}_6\text{H}_8\text{N}_2\text{O}_2\text{S}$
- 5.1.13. Orthofosforzuur, H_3PO_4 , 85%
- 5.1.14. N-(1-naphtyl)-1,2-diaminoethane dihydrochloride, $\text{C}_{12}\text{H}_{16}\text{Cl}_2\text{N}_2$
- 5.1.15. Kaliumnitraat (NaNO_3), minstens 2 u gedroogd 105 °C
- 5.1.16. Natriumnitriet (NaNO_2), minstens 2 u gedroogd 105 °C

opmerking: activeren van Cd korrels

- De gezeefde cadmiumkorrels (± 10 g) worden gedurende ± 1 min gewassen met 5M HCl (5.2.4.). Spoel daarna meerdere keren om al het zuur te verwijderen.
- Voeg ± 100 ml kopersulfaatoplossing (5.2.8.) toe en zwenk zachtjes om gedurende 5 min. Indien de kleur van de oplossing sterk vermindert, moet de kopersulfaatoplossing ververs worden.
- Spoel het cadmium voorzichtig met water tot alle bruine neerslag verwijderd is.
- Giet het cadmium en water over een filter en laat het cadmium op de filter drogen.
- Na drogen kan het cadmium droog bewaard worden in een gesloten flesje.

5.2 Oplossingen

- 5.2.1. H_2SO_4 , 4M: breng voorzichtig 110 ml H_2SO_4 (5.1.2.) over in ± 350 ml ultra puur water en leng aan tot 500ml.
- 5.2.2. NaOH 0,375 M: los 15 g NaOH (5.1.3.) op in ± 900 ml ultra puur water, koel af en leng aan tot 1000 ml. Deze oplossing is minimum 6 maanden stabiel.
- 5.2.3. Oxidatiereagens: los 5 g kaliumperoxydisulfaat (5.1.4.) en 3 g boorzuur (5.1.5.) op in 100 ml NaOH oplossing (5.2.2.). Bewaar de oplossing in een PE fles in het donker bij kamertemperatuur.
Deze oplossing is stabiel voor een week.
- 5.2.4. HCl, $\pm 5\text{M}$: voeg 450 ml zoutzuur (5.1.6) onder voortdurende roeren toe aan 500 ml ultra puur water en leng aan tot 1000ml met ultra puur water en bewaar in PE fles.
- 5.2.5. HCl, $\pm 0,1\text{M}$: voeg 10 ml zoutzuur (5.1.6) onder voortdurende roeren toe aan 800 ml ultra puur water en leng aan tot 1000ml met ultra puur water en bewaar in PE fles.
- 5.2.6. Glycine oplossing, 200 mg/l N: los 1,072 g glycine (5.1.7.) op in $\pm 800\text{ml}$ ultra puur water in een maatkolf en verdun tot 1000 ml met ultra puur water.
De oplossing is minstens 1 maand houdbaar indien bewaard bij 0-5°C.
- 5.2.7. Glycine oplossing, 2 mg/l N: Pipetteer 10 ml van de glycineoplossing (5.2.6.) in een maatkolf van 1 l en leng aan tot 1l met ultra puur water.

Opmerking: de concentratie van deze laatste glycineoplossing (5.2.7.) dient zodanig gekozen te worden dat deze in de buurt ligt van de verwachte N-concentratie in de te analyseren stalen.

- 5.2.8. Kopersulfaatoplossing 2%: Los 20g kopersulfaatpentahydraat (5.1.8) op in 800ml ultra puur water en leng aan tot 1l.
De oplossing is zes maanden stabiel bij kamertemperatuur.
- 5.2.9. Bufferoplossing : Los 85 g ammoniumchloride (5.1.10) op in 800 ml ultra puur water en leng aan tot 1l met ultra puur water. Voeg 1 ml detergensoplossing (5.1.11) toe.
De oplossing is een maand stabiel bij kamertemperatuur.
- 5.2.10. Kleurreagens: Verdun 100ml orthofosforzuur (5.1.13) in 500ml ultra puur water. Voeg 40g sulfanilamide (5.1.12.) toe en los op. Voeg 2 g α -naphthylethylene diamine dihydrochloride (5.1.14.) toe en los op. Leng aan met ultra puur water tot 1l. De oplossing is 1 maand stabiel indien ze in een bruine fles in het donker wordt bewaard bij 0-5°C.
- 5.2.11. Nitraat stockoplossing(I), 1000 mg/l N: los 7,215 g kaliumnitraat (5.1.15) op in 1000ml ultra puur water.
De oplossing is twee maanden stabiel indien ze in een afgesloten fles wordt bewaard
- 5.2.12. Nitraat oplossing, 100 mg/l N: pipetteer 50ml van de nitraat stockoplossing (5.2.11.) in een maatkolf van 500 ml en leng aan tot 500 ml met ultra puur water.
De oplossing is een maand stabiel indien ze in een afgesloten fles wordt bewaard .
- 5.2.13. Nitriet stockoplossing, 100 mg/l N: los 0, 492 g natriumnitriet (5.1.16) op in 750 ml ultra puur water en leng aan tot 1l.
De oplossing is maand stabiel indien ze in een afgesloten fles wordt bewaard bij 2-5 °C.
- 5.2.14. Controle nitriet oplossing, 4 mg/l N: pipetteer 2,0 ml van de nitriet stockoplossing (5.2.13) in een maatkolf van 50 ml en leng aan tot 50 ml met ultra puur water. Deze oplossing dient dagelijks vers aangemaakt te worden.

6 PROCEDURE

6.1 Monstervoorbereiding

De maximum hoeveelheid staal voor de bepaling van stalen tot 5 mg/l is 50 ml. Bij hogere concentraties dienen kleinere hoeveelheden gebruikt te worden.

Het gebruikte staal mag niet meer dan 2mg C (via TOC) of 6 mg O₂ (bepaald als COD) bevatten.

Wordt gewerkt met deelstalen, zorg er dan voor dat het een homogeen deelstaal betreft, eventueel kunnen niet-homogene stalen gemixed worden.

Indien de stalen zuur zijn ($\text{pH} < 2$), controleer na het toevoegen van het oxidatiereagens (5.2.3.) dat de pH 9,7 is, voeg anders voorzichtig NaOH (5.2.2.) toe tot deze pH bereikt wordt.

De ontsluitingsvaten dienen voor gebruik gereinigd te worden:

Voeg hiertoe 60 ml oxidatiereagens (5.2.3.) in het vat. Sluit af en verwarm ± 30 min. in de autoclaaf. Laat afkoelen tot kamertemperatuur en verwijder de inhoud. Spoel goed na met ultra puur water, vul tot aan de streep met HCl 0.1M (5.2.5.) tot wanneer het vat gebruikt wordt voor analyse. Spoel het vat onmiddellijk voor gebruik met ultra puur water.

6.2 Blanco

Bij elke reeks ontsluitingen dient ten minste één blanco gelijktijdig uitgevoerd te worden. Gebruik hiervoor 50 ml ultra puur water ipv staal.

6.3 Eigenlijke ontsluiting

Breng een geschikte hoeveelheid van het staal, met een maximum van 50 ml, over in het ontsluitingsvat, leng eventueel aan met ultra puur water tot 50 ml.

Pipetteer 10 ml oxidatiereagens (5.2.3.) in het ontsluitingsvat en sluit onmiddellijk. Meng goed.

Ontsluit ± 30 min. bij 120°C . In bepaalde gevallen is een langere tijd, vb. 60 min. nodig voor volledige ontsluiting. Laat na de ontsluiting afkoelen tot kamertemperatuur.

Schud de inhoud van het ontsluitingsvat goed op om eventuele neerslag op te lossen, breng kwantitatief over in een 100 ml kolf en leng aan met ultra puur water.

Opmerking: indien nog onopgeloste deeltjes aanwezig zijn na ontsluiting, filtreer dan over een voorgespoelde glasfilter in een 100ml kolf en leng aan met ultra puur water.

De ontsluiting kan ongeopend nog enkele weken bewaard blijven vooraleer de analytische procedure te voltooien. Absorptie van atmosferische stikstof moet wel vermeden worden.

6.4 Controle van de procedure

In elke ontsluitingsreeks wordt minstens één maal 50 ml van de glycinestandaard mee ontsloten. Wanneer de glycinestandaard, beschreven in 5.2.7 wordt gebruikt, mag de gemeten concentratie niet meer dan 0,20 mg/l afwijken van 2,00 mg/l. Indien de procentuele afwijking voor bovenstaande of andere gebruikte standaardoplossingen groter is, dient de gevolgde procedure te worden nagekeken en de stalen ontsloten in dezelfde reeks als de afwijkende standaard opnieuw te worden ontsloten.

6.5 Starten van de meting

Maak alle aansluitingen zoals in figuur 1, maar sluit de Cadmiumkolom en spoel het systeem met ultra puur water. Volg de instructies aangegeven door de fabrikant.

Spoel het systeem met de reagentia en open de cadmiumkolom wanneer het systeem gevuld is met reagentia. Op die manier wordt vermeden dat er lucht komt in de cadmiumkolom.

Laat het systeem verder stabiliseren en controleer of alles conform de voorschriften van de fabrikant verloopt.

6.5.1 Instellen van gevoeligheid

Wacht tot de basislijn een stabiel signaal geeft en pas vervolgens de hoogte van de basislijn aan zodat de achtergrond intensiteit onder 5% van de maximale intensiteit blijft, meet de hoogste nitraatstandaard nl. 4,0 mg/l N en pas de uitlezing aan tot 95% van het maximum. Op bepaalde tijdstippen wordt de respons van de 4,0 mg/l nitraatstandaardoplossing vergeleken met de respons van de 4,0 mg/l nitrietstandaardoplossing om de efficiëntie van de reductie na te gaan. De respons van de nitraatstandoplossing dient ten minste 90% van deze van de nitrietstandaardoplossing te bedragen. Lagere reductieefficiënties dienen verder onderzocht te worden, meestal dient dan de reductiekolom vervangen te worden.

6.5.2 Kalibratie

Kies een kalibratiegebied welk overeenkomt met de te verwachten concentratie aan stikstof. Stel bv. Een ijkreeks op door in 50ml maatkolven 1,0 ; 0,8; 0,6 ;0,4 en 0,2 ml van de nitraatoplossing (5.2.12.) te pipetteren en leng aan met ultra puur water. De maatkolven bevatten respectievelijk 4,0; 3,2; 2,4; 1,6 en 0,8 mg/l N in de originele stalen van 50 ml (6.1.). Deze concentraties komen overeen met 0,2; 0,16; 0,12; 0,08 en 0,04 mg N in elk staal.

6.5.3 Meting

Meet de kalibratiestandaarden en stel een ijkcurve op. Deze dient lineair te zijn en door het nulpunt te gaan. Zoniet dient hermeten te worden.

Meet vervolgens de stalen, blanco's en controlestandaarden volgens voorschriften van de fabrikant.

Na de meting wordt eerst de cadmiumkolom gesloten en vervolgens afgesloten volgens voorschriften van de fabrikant.

7 BEREKENINGEN

Met behulp van de opgestelde ijkgrafiek kunnen de resultaten van de stalen, blanco's en controlestandaarden berekend worden. In geval dat minder dan 50 ml staal gebruikt werd bij de ontsluiting of de oplossing verdund werd voor de meting, dient hiermee rekening gehouden te worden bij de berekening. In het eerste geval wordt vermenigvuldigd met $50/V$, waarbij V het gebruikte volume voor de ontsluiting is, in het tweede geval dient vermenigvuldigd te worden met de verdunningsfactor.

8 REFERENTIES

- EN ISO 11905-1: 1998; Water quality-Determination of nitrogen- Method using oxidative digestion with peroxodisulfate.

Annex A

Recovery data for some nitrogen-containing compounds

Compound	Mass of nitrogen mg/l	Digestion time min	Recovery %
Ammonium chloride	4	30	99 - 101
Methyl orange	4	30	35 - 38
Sodium azide	4	30	7 - 17
4-nitrophenol	0,6	30	102 - 107
	3	30	99 - 101
4-nitroaniline	0,6	30	88 - 93
	0,6	60	85 - 88
	3	30	79 - 82
	3	60	79 - 82
Adenosine triphosphate	0,5	30	72 - 87
	3	30	75 - 94
Dimethylformamide	0,5	30	92 - 99
	3	30	98 - 103
Pyridine	0,5	30	94 - 98
	3	30	96 - 97
Nicotinic acid	2-4	30	89 - 103
EDTA disodium salt	2-4	30	87 - 98
Potassium ferrocyanide	2-4	30	84 - 99
Urea	2-4	30	91 - 103
Chloramine	2-4	30	77 - 88
1-aminoanthraquinone-2-sulfonic acid	2-4	30	98 - 99
Thiourea	0,5-3	30	78 - 107