



***Fotometrische bepaling van het totaal cyanidegehalte  
na manuele destillatie***



**INHOUD**

<b>1</b>	<b>TOEPASSINGSGEBIED .....</b>	<b>3</b>
<b>2</b>	<b>PRINCIPE .....</b>	<b>3</b>
<b>3</b>	<b>OPMERKINGEN.....</b>	<b>3</b>
<b>4</b>	<b>APPARATUUR EN MATERIAAL.....</b>	<b>3</b>
4.1	APPARATUUR .....	3
4.2	MATERIAAL.....	4
<b>5</b>	<b>REAGENTIA EN OPLOSSINGEN .....</b>	<b>4</b>
5.1	REAGENTIA .....	4
5.2	OPLOSSINGEN .....	5
<b>6</b>	<b>PROCEDURE .....</b>	<b>6</b>
6.1	VRIJSTELLING EN ABSORPTIE VAN HCN.....	6
6.2	FOTOMETRISCHE BEPALING .....	6
<b>7</b>	<b>BEREKENING.....</b>	<b>7</b>
<b>8</b>	<b>REFERENTIES.....</b>	<b>7</b>

## 1 TOEPASSINGSGEBIED

De beschreven methode laat toe het totale cyanidegehalte (enkelvoudige en complexe) te bepalen in waterige oplossingen (bijvoorbeeld grond-, drink-, oppervlakte- en afvalwater). Met het totale gehalte aan cyanide wordt bedoeld : het gehalte aan anorganisch en sommige organisch gebonden cyaniden met uitzondering van mononitriles (R-CN), cyanate (OCN), thiocynaat (SCN) ionen en cyanogeen chloride (CNCl).

De toxiciteit van cyanideverbindingen wordt bepaald door het vermogen om CN- ionen af te splitsen (en de daarmee gepaard gaande vorming van HCN).

De methode is van toepassing op watermonsters tot 100 mg/l CN<sup>-</sup>. Bij hogere concentraties dient een geschikte verdunning te worden toegepast.

## 2 PRINCIPE

De bepaling van het totaal CN- gehalte berust op vrijstelling van HCN door reflux destillatie bij kooktemperatuur in zoutzuur milieu in aanwezigheid van koper(I) ionen. Het vrijgekomen cyaanwaterstof wordt, na opvangen in een natriumhydroxide oplossing, spectrometrisch bepaald. Deze methode is gebaseerd op de reactie van cyanide met chlooramine-T onder vorming van chloorcyaan. Dit reageert met pyridine en barbituurzuur tot een rood-violette kleurstof.

De in kobaltcomplexen gebonden cyanide draagt afhankelijk van de concentratie, slechts 5 tot 15 % bij tot de bepaling van het totale gehalte aan cyanide.

## 3 OPMERKINGEN

- Richtlijn voor de conservering en behandeling van watermonsters wordt gegeven in WAC/IA/010.
- Een grote hoeveelheid ionen en verbindingen storen de bepaling. Zij zijn weergegeven in tabel 1, samen met de limietconcentratie (beneden deze waarde storen zij niet) ( deze lijst is niet volledig). Wanneer zij alleen, of in combinatie met andere storende elementen, beneden hun limietconcentratie aanwezig zijn, interfereren zij niet bij de vrijstelling van HCN. De aanwezigheid van aldehydes, vb. formaldehyde, leidt tot een verlaagd cyanideresultaat door de vorming van cyanohydrine.
- Indien één van de limietconcentraties wordt overschreden, dient het staal voor analyse verdund te worden met ultra puur water
- Verder kan ook elementaire zwavel storen op de bepaling.
- De methode is niet geschikt wanneer oxides van stikstof of zwaveldioxide het absorptievat bereiken gedurende de vrijzetting van de cyanides, of in aanwezigheid van verbindingen die de reactie van chloramine-T beïnvloeden .
- Gekleurde en troebele absorptieoplossingen met verbindingen die kleuren kunnen niet met deze methode bepaald worden.

## 4 APPARATUUR EN MATERIAAL

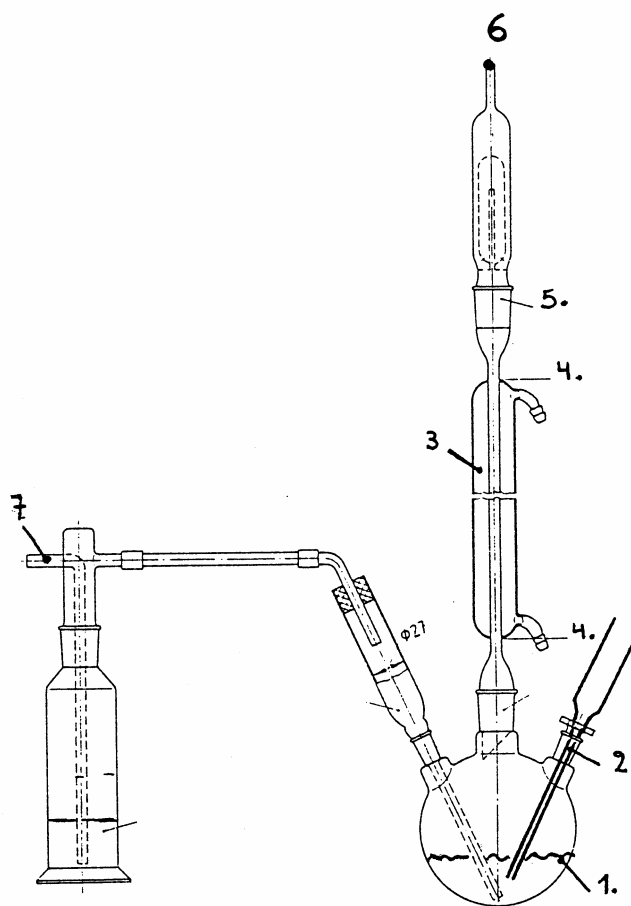
### 4.1 Apparatuur

- 4.1.1 Spectrofotometer geschikt voor uitvoering van metingen bij een golflengte van 578 nm
- 4.1.2 Cuvetten (padlengte 1 cm)

- 4.1.3 pH-meter
- 4.1.4 destillatieopstelling (zie figuur 1)

## 4.2 Materiaal

- 4.2.1 6 maatkolven van 10ml
- 4.2.2 automatische pipet van 100-1000 $\mu$ l, 500-2500 $\mu$ l voor het aanmaken van de ijkreeks
- 4.2.3 een destillatieopstelling bestaande uit: 3-halskolf, koeler, absorptievat, waterstraalpompe en wasfles
- 4.2.4 filtreerpapier



Figuur 1: voorbeeld van een destillatieopstelling voor cyanidebepaling

## 5 REAGENTIA EN OPLOSSINGEN

### 5.1 Reagentia

- 5.1.1 ultra puur water: (elektrische geleidbaarheid kleiner dan 0,1 mS m<sup>-1</sup>, equivalent met een weerstand groter dan 0,01 M $\Omega$  m bij 25°C). Het wordt aangeraden water te gebruiken van een water zuiveringssysteem dat ultra puur water levert met een weerstand groter dan 0,18 M $\Omega$  m (doorgaans door leveranciers uitgedrukt als 18 M $\Omega$  cm).

- 5.1.2 zoutzuur, HCl, 37%
- 5.1.3 natriumhydroxide, NaOH
- 5.1.4 Tin(II)chloride,  $\text{SnCl}_2 \cdot 2\text{H}_2\text{O}$
- 5.1.5 kopersulfaat,  $\text{CuSO}_4 \cdot 5\text{H}_2\text{O}$
- 5.1.6 chlooramine-T,  $\text{C}_7\text{H}_7\text{ClNNaO}_2\text{S}$
- 5.1.7 barbituurzuur,  $\text{C}_4\text{H}_4\text{N}_2\text{O}_3$
- 5.1.8 pyridine,  $\text{C}_5\text{H}_5\text{N}$
- 5.1.9 barnsteenzuur,  $\text{C}_4\text{H}_6\text{O}_4$
- 5.1.10 kaliumcyanide, KCN
- 5.1.11 natriumhydroxide, NaOH
- 5.1.12 zilvernitraat,  $\text{AgNO}_3$

## 5.2 Oplossingen

- 5.2.1 Zoutzuur, HCl, 1M  
breng 82,81 ml  $\text{HCl}_c$  (5.1.2) over in een maatkolf van 1000 ml en leng aan met ultra puur water.
- 5.2.2 Zoutzuur, HCl, 12M  
breng 6,90ml  $\text{HCl}_c$  (5.1.2) over in een maatkolf van 1000 ml en leng aan met ultra puur water.
- 5.2.3 Natriumhydroxide, NaOH, 0,4 M  
los 16 g natriumhydroxide (5.1.11) op in 1000 ml ultra puur water.
- 5.2.4 Natriumhydroxide, NaOH, 1 M  
los 40 g natriumhydroxide (5.1.11) op in 1000 ml ultra puur water.
- 5.2.5 Tinchlorideoplossing  
los 50 g tinchloride (5.1.4) op in 40 ml zoutzuur 1M (5.2.1) en verdun met ultra puur water tot 100 ml. Deze oplossing dient wekelijks vers bereid te worden.
- 5.2.6 Chlooramine-T-opl.  
los 0,5 g chlooramine-T (5.1.6) op in 50 ml ultra puur water. De oplossing is 1 week houdbaar .
- 5.2.7 Pyridine-barbituurzuurreagens  
breng 3 g barbituurzuur (5.1.7) over in een maatkolf van 50 ml met zo weinig mogelijk ultra puur water. Voeg 15 ml pyridine (5.1.8) toe. Voeg 3 ml geconcentreerd zoutzuur (5.1.2) toe en meng, leng aan tot 50 ml met ultra puur water.  
Plaats eennacht in een frigo en filtreer, indien nodig, om onopgelost barbituurzuur te verwijderen.  
De oplossing is 1 dag stabiel indien bewaard in het donker, en 1 week indien bewaard in de frigo.
- 5.2.8 Bufferoplossing, pH = 5,4  
Los 6 g natriumhydroxide (5.1.3) op in 50 ml ultra puur water. Voeg 11,8 g barnsteenzuur (5.1.9) toe en leng aan met ultra puur water tot 100 ml.
- 5.2.9 Kopersulfaatoplossing  
Los 200 g  $\text{CuSO}_4 \cdot 5\text{H}_2\text{O}$  (5.1.5) op in ultra puur water en leng aan tot 1000 ml.
- 5.2.10 Zilvernitraat,  $\text{AgNO}_3$ , 0,01M
- 5.2.11 Cyanide standaardoplossing 10 mg/l  $\text{CN}^-$   
Los 25 mg KCN (5.1.10) op in NaOH (5.2.3) en leng hiermee verder aan tot 1000

ml. Stel deze standaardoplossing met  $\text{AgNO}_3$  0,01 M (5.2.10). Voer deze bepaling dagelijks uit.

#### 5.2.12 Ijkstandaarden:

Het normale ijkgebied gaat van 0,080 tot 1 mg/l. Bereid de standaarden in een maatkolfje van 250 ml op analoge wijze als aangegeven in de tabel (Tabel 1), uitgaande van de cyanide standaardoplossing van 10 mg/l  $\text{CN}^-$  (5.2.11), en aan te lengen met NaOH 0,4M (5.2.3) tot 250ml. Deze ijkoplossingen worden verder fotometrisch geanalyseerd door 10 ml in de kolf te pipetteren en de nodige reagentia toe te voegen (zie 6.2).

ml CN standaardoplossing (5.2.11) per 250 ml	Conc ijkoplossing in mg/l
2	0,08
5	0,20
20	0,80
25	1,00

Tabel 1: bereiding van kalibratieoplossing voor cyanide

## 6 PROCEDURE

### 6.1 Vrijstelling en absorptie van HCN

Breng in het absorptievaatje 10 ml natriumhydroxide oplossing 1 M (5.2.4) en in de wasfles 100 ml van deze NaOH oplossing. Breng achtereenvolgens 30 ml ultra puur water, 10 ml kopersulfaatoplossing (5.2.9), 2 ml tinchlorideoplossing (5.2.5), 100 ml monster en 10 ml geconc. HCl (25%) in de driehalskolf. Kook gedurende 1 uur onder terugvloei koeling met doorvoeren van lucht. Breng de absorptievloeistof (=NaOH-opl. 1 M) van elk absorptievaatje over in een maatkolf van 25 ml. Spoel het absorptievaatje drie maal met ongeveer 3 ml ultra puur water, breng de spoeloplossingen over in het maatkolfje en leng aan met ultra puur water.

Indien lage concentraties aan cyanide verwacht worden mag het monstervolume verhoogd worden tot 200ml. Verhoog in dit geval het volume van de kopersulfaatoplossing (5.2.9) tot 20 ml, de tinchlorideoplossing (5.2.5) tot 4ml en de geconc. HCl (25%) tot 20ml.

Voer een blanco bepaling uit waarbij in plaats van het monster eenzelfde hoeveelheid ultra puur water wordt behandeld zoals hierboven beschreven.

### 6.2 Fotometrische bepaling

#### 6.2.1 Voorbereiding:

Pipetteer 10 ml van de ijkstandaardoplossing (5.2.12) of verdunde absorptie oplossing (NaOH 0,4 M) in een maatkolf van 25 ml. Voeg 2 ml bufferoplossing (5.2.8), 4 ml HCl oplossing 1 M (5.2.1) en 1 ml chlooramine-T oplossing (5.2.6) toe. Laat  $5 \pm 1$  minuten staan

en voeg daarna 3 ml pyridine/barbituurzuuroplossing (5.2.7) toe en leng met ultra puur water aan. Wacht 20 minuten ± 5 minuten en meet de oplossing (zie 6.2.2).

### 6.2.2 Eigenlijke meting

Stel eerst de kalibratiecurve op aan de hand van de ijkoplossingen. Meet de absorptantie bij 578 nm in een 10 mm cuvet t.o.v. de referentievloeistof.

De referentievloeistof bevat 10ml NaOH (5.2.3) in plaats van de absorptievloeistof.

Meet gelijktijdig de blanco mee

Voor de grafische weergave wordt in abscis de cyanide concentratie (mg/l) uitgezet, in ordinaat de overeenstemmende absorptanties.

Opmerking 1: Het initiële reactieproduct van de chlorinatie is het uiterst giftige chloorcyaan. Deze reactie dient dus te worden uitgevoerd in een trekkast.

De temperatuur van de reagentia kan de responstijd van de colorimetrische bepaling beïnvloeden. De gekoelde reagentia dienen voor gebruik op kamertemperatuur te worden gebracht.

## 7 BEREKENING

Na het opstellen van de kalibratiecurve wordt het aantal mg CN<sup>-</sup>, overeenstemmend met de gemeten absorptantie rechtstreeks afgelezen. Bereken het cyanide gehalte in het monster aan de hand van onderstaande formule :

$$\text{conc. CN}^- = \frac{(m_a - m_{bl}) \cdot 1000}{f_1 \cdot f_2 \cdot V_s} \quad (\text{mg/l})$$

*formule 1*

met

conc. CN<sup>-</sup> totaal cyanidegehalte in mg/l

m<sub>a</sub> hoeveelheid cyanide die in de ijkgrafiek overeenstemt met de gemeten absorptantie voor het monster a, in mg

m<sub>bl</sub> hoeveelheid cyanide die in de ijkgrafiek overeenkomt met de gemeten absorptantie voor de blanco, in mg

V<sub>s</sub> volume van het monster in ml

f<sub>i</sub> = 0,4 (slechts 40% van de inhoud van het absorptievat wordt voor de analyse gebruikt)

## 8 REFERENTIES

- ISO 6703-1:1984 Water quality- Determination of cyanide- part I: Determination of total cyanide
- EPA 9010A: 1990 Total and Amenable Cyanide