

KWIK

1 DOEL EN TOEPASSINGSGBIED

Deze procedure vervangt de procedure CMA/2/I/B.3 van oktober 2009.

De beschreven methode laat toe kwik te bepalen in waterige oplossingen met atomaire fluorescentie spectrometrie (AFS). Voor de bepaling van kwik in slib, bodem, olie, compost en vaste afvalstoffen worden deze voorafgaandelijk ontsloten zoals beschreven in de verschillende ontsluitingsprocedures.

De ondergrens van de kwik bepalingen is 0,01 µg/l.

Als gelijkwaardige analysetechnieken kunnen volgende methoden toegepast worden:

- EN1483:1997: Water quality – Determination of mercury
- ISO 5666: 1999 Water quality: Determination of mercury
- EN 12338: 1998 Water quality: Determination of mercury – enrichment methods by amalgamation
- EPA 7473:1998 Mercury in solids and solutions by thermal decomposition, amalgamation, and atomic absorption spectrophotometry
- EPA 200.8 Determination of trace elements in waters and wastes by inductively coupled plasma-mass spectrometry
- ISO 17852:2006 Water quality -- Determination of mercury -- Method using atomic fluorescence spectrometry.

2 PRINCIPE

De in de waterige oplossing aanwezige Hg²⁺ ionen worden door toevoegen van tinchloride, gereduceerd tot vluchtig metallisch Hg. Na doorborrelen van de oplossing met argon, wordt de kwikdamp met UV-licht (golflengte van 253,7 nm) bestraald. Bij terugval van de geëxciteerde kwikatomen naar de grondtoestand wordt fluorescentie straling uitgezonden waarvan de intensiteit recht evenredig is met de kwikconcentratie.

3 BELANGRIJKE OPMERKINGEN

- De aanwezigheid van lucht of onzuiverheden leidt tot demping van de fluorescentie straling. Om deze interferentie uit te sluiten wordt de kwikdamp afgeschermd door een bijkomende argonstroom (sheath flow). Een gasdebiet van resp. 0,2 en 0,3 l/min voor de carrier- en de sheath argonstroom, geven metingen met de beste precisie.
- Tussen de kwikgasgenerator en de atomaire fluorescentiemeter wordt een droogtrap (permatube) geplaatst om eventuele vochtoverbrenging te vermijden.
- De fluorescentiemeter dient 12 uur voor het starten van metingen gestabiliseerd te worden.
- Daar kwik gemakkelijk geadsorbeerd wordt aan de wanden dienen voorzorgsmaatregelen genomen te worden om geheugeneffecten te verminderen. Dit is mogelijk door inkorten van het verbindingstuk tussen de kwikgasgenerator en de detector (ca. 2 cm) of door beperking van het contactoppervlak met de kwikdamp.
- Verschillende anorganische kwikverbindingen (bv. kwiksulfide) en organische kwikverbindingen worden, zonder voorafgaande ontsluiting, niet of onvolledig bepaald.

4 MONSTERBEHANDELING

- Indien de waterige monsters niet onmiddellijk worden geanalyseerd, dient ter conservering kaliumdichromaatoplossing te worden toegevoegd en aangevuld met salpeterzuur.

- Om uitwisselingsreacties (adsorptie/desorptie van kwik) te vermijden dienen de te analyseren monsters bewaard te worden in geschikte kunststofrecipiënten (perfluoroethyleen of polypropyleen) of glas.
- De gebruikte recipiënten dienen voorafgaand aan de analyses getest te worden op eventuele aanwezigheid van kwik. Bovendien dient mogelijke adsorptie gecontroleerd te worden.

5 APPARATUUR EN MATERIAAL

5.1 kwikgasgenerator bestaat uit :

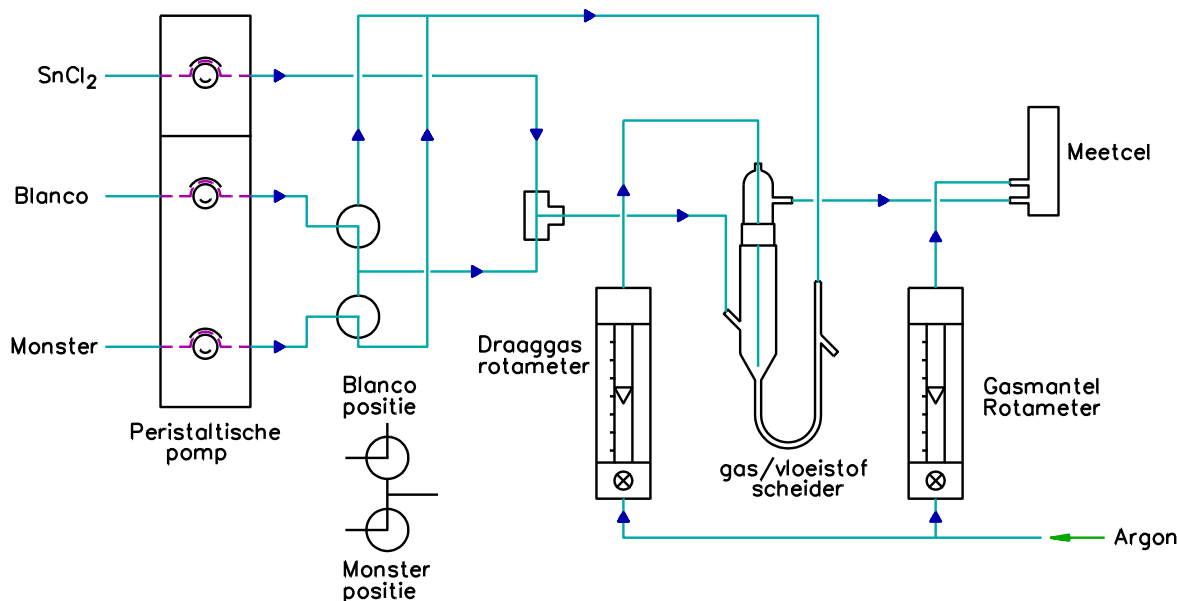
- draaggas toevoer;
- pompsysteem voor een continue flow van tinchloride, blanco en monster oplossing;
- T-stuk waar de tinchloride oplossing en de blanco of het monster worden gemengd;
- gas/vloeistof scheider.

De omschakeling van blanco en monsteroplossing gebeurt langs 2 tweewegskranen zoals weergegeven in figuur 1.

5.2 atomaire fluorescentie spectrometer bestaat uit:

- hoge intensiteit kwiklamp;
- meetcel waarin de kwikdamp wordt geleid door middel van argongasstroom;
- interferentiefilter voor isolatie van de 254 nm resonantie-lijn;
- fotometrische detector.

De analoge output van de fluorescentiedetector wordt naar de computer geleid gebruik makend van een A/D convertor.



Figuur 1 : Schematisch flowdiagram van het kwik detectiesysteem

- 5.3 maatkolven van 100 ml en 50 ml
- 5.4 pipetten : bereik van 100 μ l - 1 ml
- 5.5 analytische balans (0,1 mg)
- 5.6 membraanfilter (0,45 μ m)

6 REAGENTIA EN OPLOSSINGEN

De gebruikte reagentia hebben een pro-analyse zuiverheidsgraad, het gebruikte water is ultra puur water: (elektrische geleidbaarheid kleiner dan 0,1 mS m⁻¹, equivalent met een weerstand groter dan 0,01 MΩ m bij 25°C). Het wordt aangeraden water te gebruiken van een water zuiveringssysteem dat ultra puur water levert met een weerstand groter dan 0,18 MΩ m (doorgaans door leveranciers uitgedrukt als 18 MΩ cm).

- 6.1 argon gas, Ar
 6.2 tinchloride, SnCl₂·2H₂O
 6.3 waterstofchloride geconcentreerd, HCl 12 M
 6.4 kwiknitraat, Hg(NO₃)₂·2H₂O
 6.5 salpeterzuur geconcentreerd, HNO₃ (subboiled)
 6.6 zwavelzuur, H₂SO₄ 1,5 M
 Aan 1000 ml ultra puur water wordt 83 ml H₂SO₄ 18 M (95 - 97 %, 1,84 kg/l) toegevoeg
 6.7 kaliumdichromaat stockoplossing, K₂Cr₂O₇
 3,5 g kaliumdichromaat oplossen in 100 ml ultra puur water
 6.8 tinchloride reagensoplossing
 25 g tinchloride (6.2) wordt opgelost in 100 ml kokend geconcentreerd zoutzuur (6.3). Aan deze oplossing wordt 150 ml water en 750 ml 1,5 M H₂SO₄ (6.6) toegevoegd. Deze oplossing wordt gekoeld bewaard en doorborrelt met stikstof gedurende 30 min.
 6.9 blanco spoeloplossing
 Aan 100 ml geconcentreerd salpeterzuur (6.5) wordt 2 ml kaliumdichromaat stockoplossing (6.7) toegevoegd en vervolgens aangelengd tot 1 l met ultra puur water
 6.10 kwik stockoplossing
 (Hg)= 1,000 ± 0,002 g/l, (Hg(NO₃)₂ in HNO₃ 0,5 mol/l)

De kwik standaardoplossingen worden onmiddellijk voor gebruik bereid.

- 6.11 kwik standaardoplossing I: 10 mg Hg/l
 1 ml van de kwik stockoplossing (6.10) in een maatkolf van 100 ml pipetteren, 5 ml geconcentreerd salpeterzuur en 100 µl kaliumdichromaat stockoplossing (6.7) toevoegen. Aanlengen tot de maatstreep met ultra puur water
 6.12 kwik standaardoplossing II: 1 mg Hg/l
 100 µl van de kwik stockoplossing (6.10) in een maatkolf van 100 ml pipetteren, 5 ml geconcentreerd salpeterzuur toevoegen en 100 µl kaliumdichromaat stockoplossing (6.7) toevoegen. Aanlengen tot de maatstreep met ultra puur water
 6.13 kwik standaardoplossing III: 0,1 mg Hg/l
 1 ml van standaardoplossing I (6.11) in een maatkolf van 100 ml pipetteren, 5 ml geconcentreerd salpeterzuur toevoegen en 100 µl kaliumdichromaat stockoplossing (6.7) toevoegen. Aanlengen tot de maatstreep met ultra puur water
 6.14 kwik standaardoplossing IV: 0,01 mg Hg/l
 1 ml van standaardoplossing II (6.12) in een maatkolf van 100 ml pipetteren, 5 ml geconcentreerd salpeterzuur en 100 µl kaliumdichromaat stockoplossing (6.7) toevoegen. Aanlengen tot de maatstreep met ultra puur water
 6.15 kalibratie blanco:
 5 ml geconcentreerd salpeterzuur en 100 µl kaliumdichromaat stockoplossing (6.7) in een maatkolf van 100 ml pipetteren, aanlengen met ultra puur water tot de maatstreep
 6.16 procedure blanco:
 blanco oplossing die dezelfde analysegang heeft gevolgd als toegepast voor de monsteroplossing
 6.17 kwik ijkoplossingen:
 Voor de bereiding van 100 ml van de ijkoplossingen pipetteert men de in de tabel vermelde hoeveelheden standaardoplossing in een maatkolf van 100 ml en voegt men 2 ml geconcentreerd salpeterzuur toe. De oplossingen worden aangelengd tot 100 ml met ultra puur water

Meetbereik µg/l	Concentratie ijkoplossing µg/l	µl toe te voegen standaardoplossing
10 - 100	0	0
	10	100 standaard-
	20	200 oplossing I (6.11)
	50	500

	100	1000
2 - 20	0 2 5 10 20	0 200 standaard- 500 oplossing II (6.12) 1000 2000
Meetbereik µg/l	Concentratie ijkoplossing µg/l	µl toe te voegen standaardoplossing
0,1 - 2	0 0,1 0,5 1,0 2,0	0 100 standaard- 500 oplossing III (6.13) 1000 2000
0,025 - 0,1	0 0,025 0,050 0,075 0,1	0 250 standaard- 500 oplossing IV (6.14) 750 1000

7 ANALYSEPROCEDURE

Voor de ontsluiting van kwik uit slib, bodem en vaste afvalstoffen wordt verwezen naar de ontsluitingsmethode voor metaalverbindingen uit vaste afvalstoffen beschreven in CMA/2/II/A.3. Na ontsluiting worden de monsters gefiltreerd op een membraanfilter.

De tinchloride reagensoplossing en de blanco spoel oplossing worden overgebracht in de daarvoor voorziene recipiënten van de kwikgasgenerator. De reagensoplossing wordt met een snelheid van 3 ml/min aangepompt, de standaard- en de monsteroplossingen en de blanco spoeloplossing met een snelheid van 7 ml/min.

Monsteroplossing wordt gedurende 5 s aangepompt (delay time), vervolgens wordt de klep omgeschakeld zodat monsteroplossing terecht komt in de kwikgasgenerator. Het signaal stijgt om een maximum te bereiken (rise time 30 s), gedurende de volgende 120 s (analysetijd) wordt de kwikconcentratie gemeten (piekhoogte). Vervolgens wordt gedurende 60 s blanco spoeloplossing aangepompt waarbij het signaal daalt zodat opnieuw de basislijn wordt bereikt (memory time). Afhankelijk van de concentratie aan kwik in de te analyseren monsters wordt op de fluorescentie detector een bepaald meetbereik ingesteld.

De meetbereiken die kunnen ingesteld worden zijn:

- range 1: meetbereik van 10 - 100 µg/l
- range 10: meetbereik van 2 - 20 µg/l
- range 100: meetbereik van 0,1 - 2 µg/l
- range 1000: meetbereik van 0,025 - 0,1 µg/l

Voor elk meetbereik wordt voor het opstellen van een ijkcurve de nodige ijkoplossingen bereid zoals vermeld in de tabel (zie 6).

De kalibratiecurve wordt opgesteld aan de hand van 4 meetwaarden en de kalibratie blanco gelegen in het gekozen meetbereik waarbinnen de kwikconcentraties van de te analyseren monsters vallen.

De ijkoplossingen worden steeds gemeten van de laagste naar de hoogste concentratie.

Om eventuele geheugeneffecten te vermijden wordt tussen elke meting gespoeld met de blanco spoeloplossing tot een nulsignaal wordt bekomen.

Bij hogere zuurconcentraties in het monster zal een aangepaste verdunning uitgevoerd worden zodat een gelijke concentratie bekomen wordt als deze in de ijkoplossingen.

Voor een gedetailleerde beschrijving van de instrumentinstellingen en het gebruik van het kwikmeetsysteem wordt verwezen naar de richtlijnen van de producent.

8 BEREKENINGEN

Een kalibratiecurve wordt opgesteld waarbij in abscis de piekhoogte voor elke gemeten standaard wordt uitgezet, in ordinaat de kwikconcentratie in $\mu\text{g/l}$ (5 meetwaarden). De kwikconcentratie van het geanalyseerde monster wordt bekomen door directe aflezing uit de kalibratiecurve. Hierbij dient rekening te worden gehouden met eventuele bijdrage van de gemeten waarde voor de procedure blanco. De concentratie van de procedure blanco wordt afgetrokken van de concentratie van de bijhorende geanalyseerde monsters.

Voor vaste afvalstoffen wordt de kwikconcentratie uitgedrukt in mg/kg . Bij de omrekening wordt het volume bekomen na ont-sluiting van de vaste afvalstof en de afgewogen hoeveelheid monster ingebracht.

9 VEILIGHEID

Kwik(II)nitraat, $\text{Hg}(\text{NO}_3)_2 \cdot 2\text{H}_2\text{O}$

R : 26/27/28-33

S : 1/2-13-28-45

- giftig
- de stof is een sterk oxidatiemiddel en reageert heftig met brandbare en reducerende stoffen.
- de oplossing in water is corrosief.

Tin(II)chloride, $\text{SnCl}_2 \cdot 2\text{H}_2\text{O}$

- de stof ontleedt bij verhitting onder vorming van corrosieve dampen

- de stof is een sterk reductiemiddel en reageert heftig met oxidatiemiddelen

Zwavelzuur, H_2SO_4

R : 35

S : 2-26-30

- enkel gebruiken in de zuurkast
- bijtend op de ogen, de huid en de ademhalingsorganen
- inademing van damp en/of nevel kan ademnood veroorzaken
- niet met de mond pipetteren
- nooit water in zuur gieten, bij verdunnen altijd zwavelzuur in water gieten

Salpeterzuur, HNO_3

R : 35

S : 2-23-26-27

- corrosief, stekende geur
- nooit water in zuur gieten, bij verdunnen altijd zuur aan water toevoegen

10 REFERENTIE

- PS Analytical, Merlin Service Manual : Fluorescence Detector Manual, Large Volume Autosampler manual, The TouchStone pro-gram overview, Kent, 1988
- ~~NBN EN 13506: 2001 Waterkwaliteit – Bepaling van kwik met behulp van atomaire fluorescentiespectrometrie~~
- EN 1483:1997: Water quality – Determination of Mercury
- ISO 5666: 1999 Water quality: Determination of mercury
- EN 12338: 1998 Water quality: Determination of mercury – enrichment methods by amalgamation
- EPA 7473:1998 Mercury in solids and solutions by thermal decomposition, amalgamation, and atomic absorption spectrophotometry
- EPA 200.8 Determination of trace elements in waters and wastes by inductively coupled plasma-mass spectrometry.
- ISO 17852:2006 Water quality -- Determination of mercury -- Method using atomic fluorescence spectrometry