

FOTOMETRISCHE BEPALING VAN HET TOTALE CYANIDE GEHALTE MET EEN DOORSTROOMANALYSESISTEEM

1 DOEL EN TOEPASSINGSGEBIED

Deze procedure vervangt de procedure CMA/2/I/C.2.2 van oktober 2007.

De beschreven methode laat toe het totale gehalte aan cyanide (vrije en niet-chlooroxideerbare) in waterige oplossingen te bepalen met een doorstroomanalyzesysteem.

De niet-chlooroxideerbare cyaniden worden berekend uit het verschil tussen de totaal cyaniden en de vrije cyaniden (zie CMA/2/I/C.2.3). Chlooroxydeerbare cyaniden worden gelijkgesteld aan vrije cyaniden.

Deze methode is van toepassing voor water met cyanidegehalten vanaf 1 µg/l, uitgedrukt als cyanide-ion en voor bodem, slib en vaste (afval)stoffen met cyanidegehalten vanaf 0,05 mg/kg, uitgedrukt als cyanide-ion. Het meetbereik gaat van 5-100 µg/l. Bij hogere concentraties dient een geschikte verdunning te worden toegepast.

2 PRINCIPE

Complexgebonden cyanide wordt in een doorstroomstelsel bij een pH van 3,8 door inwerking van UV-licht ontsloten. Hierbij wordt gebruikt gemaakt van een UV-B-lamp en een ontsluitingsspiraal van borosilicaatglas. Vermits UV-licht met een golflengte kleiner dan 290 nm wordt weggefilterd, wordt de omzetting van SCN in CN voorkomen. Vervolgens wordt het cyaanwaterstof dat beschikbaar komt bij een pH van 3,8 bij een temperatuur van 125°C overgedestilleerd en fotometrisch bepaald. Deze fotometrische bepaling is gebaseerd op de reactie van cyanide met chlooramine-T onder vorming van cyanogeenchloride. Dit reageert met isonicotinezuur en 1,3-dimethylbarbituurzuur tot een lichtblauwe kleurstof. De extinctie, gemeten bij 600 nm, is een maat voor de hoeveelheid cyanide.

3 DEFINITIES

3.1 ISO Definitie

Totaal cyaniden: de som van sommige organisch gebonden cyaniden, vrije cyanide ionen, complexe verbindingen, en het in enkelvoudig metaalcyanide gebonden cyanide, met uitzondering van de cobaltcomplex gebonden cyaniden en de thiocynaationen.

Vrije cyaniden (of makkelijk vrijzetbare cyaniden): de som van de cyanide-ionen en het in enkelvoudig metaalcyanide gebonden cyanide zoals bepaald volgens de ISO standaard.

3.2 Achtergrondinformatie

Indeling naar chemische binding

De verschillende cyaniden kunnen ingedeeld worden in de enkelvoudige cyaniden en de complexe of gebonden cyaniden.

Enkelvoudige cyaniden: alle cyanide componenten welke dissociëren in water in een kation en het cyanide ion. Analytisch gezien gedragen de enkelvoudige cyaniden zich in oplossingen als vrije cyaniden.

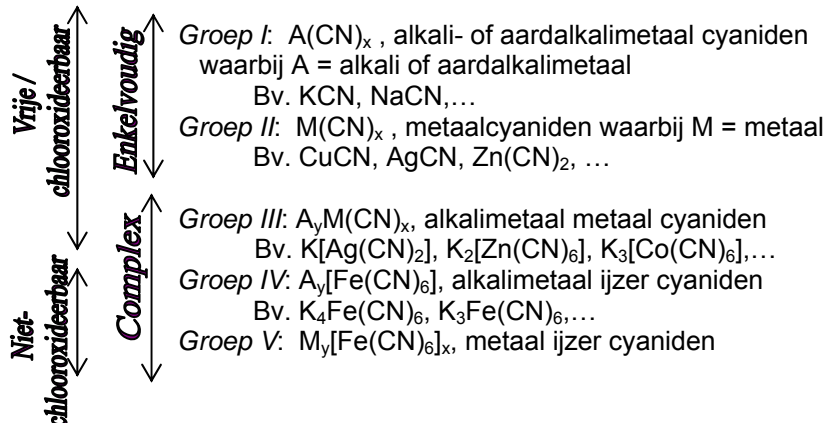
De enkelvoudige cyaniden kunnen voorgesteld worden als $A(CN)_x$ of $M(CN)_x$ waarbij A een alkali- of aardalkalimetaal is en M een metaal is. In oplossingen van enkelvoudige cyaniden is de CN-groep aanwezig als het CN^- ion of als moleculair HCN. Enkelvoudige cyaniden zoals CuCN en AgCN zijn slecht oplosbaar in water. In een NH_3 oplossing bezitten deze cyaniden een hogere oplosbaarheid en in de aanwezigheid van alkali cyaniden vormen ze oplosbare complexe metaal cyaniden.

Complexe cyaniden: alle cyanide componenten welke dissociëren in water in een kation en een anion bestaande uit twee of meerdere species of atomen, waaronder het cyanide ion. Complexe cyanide anionen zullen verder dissociëren.

De complexe cyaniden kunnen voorgesteld worden als $A_yM(CN)_x$ en $M_y[Fe(CN)_6]_x$ waarbij A een alkalimetaal is en M een zwaar metaal (Ag, Zn, Co, Fe^{2+} , Fe^{3+} , ...). De alkalimetaal metaal cyanide complexen zijn wateroplosbaar en dissociëren initieel in het radicaal $M(CN)_x^y$ om uiteindelijk het CN ion vrij te stellen. De metaal ijzer cyanide complexen zijn enkel oplosbaar in basische oplossingen.

Indeling naar chemische formule

In de praktijk worden de anorganische cyaniden ingedeeld in 5 groepen:



Groep I: wateroplosbaar; kwantitatief oxideerbaar; eenvoudige ontsluiting en te bepalen onder de vrije cyaniden, enkelvoudige cyaniden

Groep II: slecht wateroplosbaar; oplosbaar in zuren en basen; oxideren langzaam en in een overmaat hypochloriet, enkelvoudige cyaniden

Groep III: wateroplosbaar; oxideren langzaam in overmaat hypochloriet, complexe cyaniden

Groep IV: wateroplosbaar; oxideren niet; complexe ijzer cyaniden

Groep V: niet wateroplosbaar; enkel oplosbaar in basen; oxideren niet; complexe ijzer cyaniden

Indeling naar analytische bepalingsmethode

Totaal cyaniden: de som van alle anorganische cyaniden (groepen I tot en met V) met uitzondering van de cobaltcomplex gebonden cyaniden en de thiocynaationen. Omwille van de katalytische decompositie van cyaniden in aanwezigheid van cobalt bij hoge temperaturen en in een zuur milieu, zullen cobalt cyanidecomplexen slechts gedeeltelijk bijdragen bij de bepaling van het totale cyanide gehalte. CMA methode: CMA/2/I/C2.1 en CMA/2/I/C2.2.

Vrije cyaniden (of makkelijk vrijzetbare cyaniden of zwak zuur dissocierbare cyaniden): de anorganische cyaniden bestaande uit de som van de vrije cyanide-ionen en het in enkelvoudig metaalcyanide gebonden cyanide (groep I, II en III met uitzondering van de cobaltcomplexen gebonden cyaniden en de thiocynaationen). CMA methode: CMA/2/I/C2.3.

Chlooroxideerbare cyaniden: alle cyanidevormen die geoxideerd worden door toevoeging van hypochloriet (groep I, II en III met uitzondering van de cobaltcomplexen gebonden cyaniden en de thiocynaationen). Analytisch gezien worden de chlooroxideerbare cyaniden gelijkgesteld aan de vrije cyaniden. CMA methode: CMA/2/I/C2.3.

Niet-chlooroxideerbare cyaniden: de cyanide vormen die niet geoxideerd worden door toevoeging van hypochloriet (groep IV en V i.e. ferro- en ferricyaniden). Analytisch gezien worden de niet-chlooroxideerbare cyaniden berekend uit het verschil tussen de totaal cyaniden en de vrije cyaniden.

De bodemsaneringsnorm (BSN) voor cyanides in grondwater geldt voor de som van de vrije en niet-chlooroxideerbare cyanide, waarbij:

- vrije cyanides = anorganisch gebonden cyanides bestaande uit de som van de gehalten aan vrije cyanide-ionen en het in enkelvoudig metaalcyanide gebonden cyanides;
- niet-chlooroxideerbare cyanides = som van de alkalimetaal-ijzer-cyanides ($K_4Fe(CN)_6$) en de metaal-ijzer-cyanides ($Fe_4(Fe(CN)_6)$)

Voor het toetsen aan de BSN in grondwater wordt het totale cyanide gehalte bepaald.

4 MONSTERBEHANDELING

Het watermonster wordt met NaOH op pH>12 gebracht en in het donker bewaard. Ook tijdens de meting dienen de nodige voorzorgen genomen te worden om ontbinding van complexe cyanides tegen te gaan.

5 INTERFERENTIES

5.1 Interferenties door sulfide

Sulfidenconcentraties hoger dan 60 mg/l storen de colorimetrische bepaling. Hun aanwezigheid kan op de volgende manier getest worden:

Indien een druppel van het watermonster op loodacetaatpapier de aanwezigheid van sulfides aantoonst (kleurverandering), behandel dan 25 ml watermonster met loodcarbonaat in poedervorm, ter vorming van loodsulfide. Herhaal deze behandeling tot een druppel van het behandelde watermonster geen verkleuring meer geeft van het loodacetaatpapier. Filtreer vervolgens over zwartbandfilter in een beker en meet het filtraat.

Vermijd een hoge overmaat aan lood en een lange contacttijd om zo weinig mogelijk CN te verliezen door complexatie of occlusie.

5.2 Andere interferenties

Hoge zoutconcentraties kunnen de destillatie-eenheid aantasten (zoutvorming) of zelfs verstoppem. Monsters met hoge zoutconcentraties dienen daarom steeds vooraf verdund te worden.

Zwevende deeltjes in het watermonster kunnen leiden tot verstopping van de naald of slangen en kunnen bovendien de fotometrische eindbepaling interfereren. Filtratie is dan noodzakelijk.

Thiocyanaten kunnen leiden tot een licht positieve interferentie (zie ook 9).

6 APPARATUUR EN MATERIAAL

6.1 Doorstroomanalyzesysteem met:

- een module voor de bepaling van cyanide (zie figuur 1), UV-B lamp, borosilicaatglas
- en autosampler, volledig omgeven door een niet lichtdoorlatend scherm.
- een fotometer met meetfilter van 600 nm
- correctiefilter van 650 nm
- een computer met sturing- en verwerkingssoftware

6.2 Erlenmeyers (250 ml)

6.3 Maatkolven (100 ml, 50 ml)

6.4 pH-meter

6.5 Zwartbandfilters

6.6 Trechter

6.7 Donkere glazen flesjes

6.8 Loodacetaatpapier

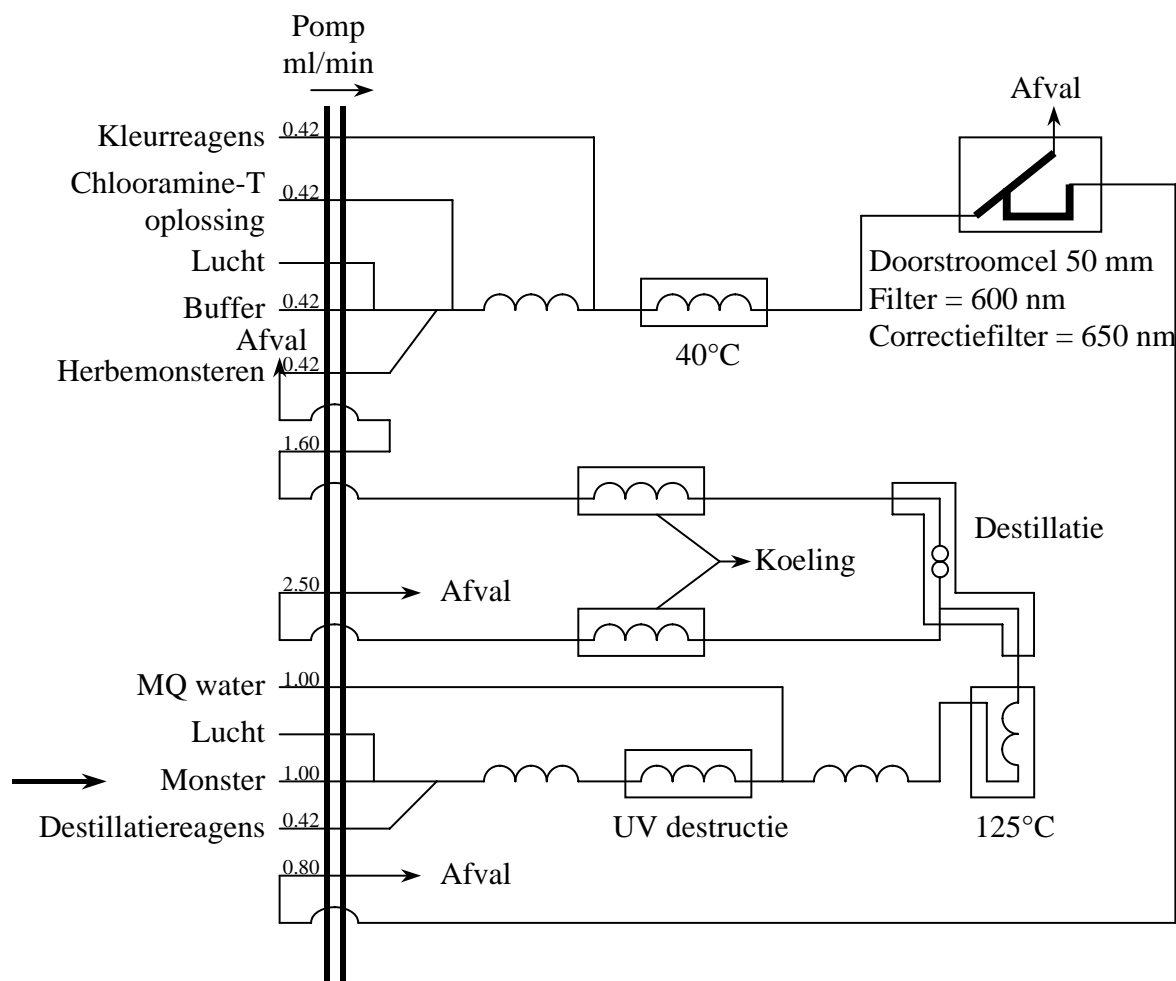
6.9 Bekers

6.10 Eppendorfpipet (100-1000 µl)

6.11 Schudapparaat: met een horizontale schudbeweging van minstens 100 slagen per minuut.

Gebruik zoveel mogelijk donkergekleurd laboratoriumglaswerk .

Een schematische weergave van de CN-module wordt gegeven in Figuur 1 .



Figuur 1: Schematische weergave van een cyanide module

7 REAGENTIA EN OPLOSSINGEN

Gebruik alleen reagentia van een analytisch zuivere kwaliteit

7.1 destillatiereagens

- los 50 g citroenzuur op in 350 ml ultra puur water. Voeg hieraan 120 ml NaOH toe. Breng, indien nodig, de pH op 3,8 met HCl of NaOH en leng aan tot 500 ml. Deze oplossing is minstens 1 maand houdbaar indien bewaard in het donker en bij 1 à 5°C.

7.2 ultra puur water (elektrische geleidbaarheid kleiner dan $0,1 \text{ mS m}^{-1}$, equivalent met een weerstand groter dan $0,01 \text{ M}\Omega \text{ m}$ bij 25°C). Het wordt aangeraden water te gebruiken van een water zuiveringssysteem dat ultra puur water levert met een weerstand groter dan $0,18 \text{ M}\Omega \text{ m}$ (doorgaans door leveranciers uitgedrukt als $18 \text{ M}\Omega \text{ cm}$).

7.3 bufferoplossing pH 5.2

- los 2,3 g NaOH en 20,5 g KHfalaat op in 800 ml ultra puur water. Breng de pH indien nodig op 5,2 met NaOH of HCl, leng aan tot 1000 ml en voeg 1 ml surfactant toe. De oplossing is minstens 1 maand houdbaar indien bewaard in het donker en bij 1 à 5°C.

7.4 chloramine-T-oplossing

- los 2 g op in 800 ml ultra puur water en leng aan tot 1000 ml. Deze oplossing is minstens 1 maand houdbaar indien bewaard in het donker en bij 1 à 5°C.

- 7.5 kleurreagens
- los 7g NaOH op in 800 ml ultra puur water en los hierin 16,8 g 1,3-dimethylbarbituurzuur en 13,6 g iso-nicotinezuur op. Plaats de oplossing ± 15 min. in een ultrasoonbad om volledig op te lossen. Breng de pH indien nodig op 5,2 met NaOH of HCl en leng aan tot 1000 ml. Deze oplossing is minstens 1 maand houdbaar indien bewaard bij 1 à 5°C in het donker. Voor iso-nicotinezuur dient het Merck product gebruikt te worden.
- 7.6 NaOH 1 M
- los 40 g NaOH op in 1000 ml ultra puur water.
- 7.7 NaOH 0,01 M
- pipetteer 10 ml van oplossing 7.6 in een maatkolf van 1000 ml en leng aan tot 1000 ml.
- 7.8 HCl 1M
- leng 84 ml HCl (d= 1,18 g/l) aan tot 1000 ml met ultra puur water.
- 7.9 kaliumtetracyanozinkaat oplossing $K_2Zn(CN)_4$, $c(CN) = 1000$ mg/l
- commercieel verkrijgbaar
- 7.10 standaardthiocyanaatoplossing $c(CN) = 100$ mg/l
- los in een maatkolf 0,373 g kaliumthiocyanaat KSCN op in NaOH (7.7) en leng met NaOH aan tot 1 l. Deze oplossing is minstens 3 maand houdbaar indien bewaard bij 4°C.
- 7.11 spex kaliumhexacyanoferraat(III)opl. $c(CN) = 1000$ mg/l
- commercieel verkrijgbaar
- 7.12 verdunde standaardcyanideoplossing (10 mg/l)
- pipetteer 0,5 ml kaliumtetracyanozinkaat oplossing in een maatkolf van 50 ml en leng aan met NaOH (7.7).
- 7.13 kalibratiestandaarden
- het normale ijkgebied gaat van 5 tot 100 $\mu\text{g/l}$. Bereid de standaarden op analoge wijze als aangegeven in de tabel, uitgaande van de verdunde standaardcyanideoplossing, en aan te lengen met NaOH (7.7) tot 100 ml. De werkstandaarden dienen dagelijks vers aangemaakt te worden.

Standaard ($\mu\text{g/l}$)	Volume (μl) oplossing (7.12)
0	0
5	50
10	100
20	200
40	400
60	600
80	800
100	1000

- 7.14 CN controlestandaard I
- uitgaande van de spex kaliumhexacyanoferraat(III)oplossing wordt er door verdunnen een controlestandaard aangemaakt. 500 μl wordt aangelengd tot 50 ml met NaOH 0.01M. Van de bekomen oplossing wordt 500 μl aangelengd tot 50 ml met NaOH 0.01M. De eindoplossing heeft een concentratie van 100 $\mu\text{g/l}$ CN. Bereid dagelijks vers.
- 7.15 CN controlestandaard II
- uitgaande van een standaardthiocyanaatoplossing wordt er door verdunnen een controlestandaard aangemaakt. 1 ml wordt aangelengd tot 100 ml met NaOH 0.01M. De bekomen oplossing heeft een concentratie van 1 mg/l CN. Bereid dagelijks vers.
- 7.16 NaOH 2,5 M
- los 25 g NaOH op in een maatkolf van 250 ml en leng aan met ultra puur water.
- 7.17 surfactant

Voor de bereiding van de reagentia kunnen bij voorkeur de producten aanbevolen door de leverancier van het apparaat gebruikt worden. Het is reeds gebleken dat andere reagentia een grote invloed kunnen hebben op de performantie.

8 ANALYSEPROCEDURE

8.1 Voorbehandeling van de monsters

- Watermonsters dient men te filtreren indien nodig (zie punt 5.2)
- Voor vaste monsters:
 - weeg 10 g van het oorspronkelijk monster af in een erlenmeyer. Voeg hieraan 100 ml NaOH (7.6) toe, afgeschermd van licht en schud gedurende 16 uur. Filtreer vervolgens over een zwartbandfilter en bewaar in donkere glazen flesjes

8.2 Opstarten van het toestel

- Het opstarten gebeurt volgens voorschrift van de fabrikant, vergeet niet het koelsysteem, waterbad, destillatiebad en na ± 20 min. de U.V. lamp aan te zetten.
- Laat het systeem spoelen met ultra puur water en vervolgens met reagentia tot de basislijn stabiel is (± 40 min.). Indien de basislijn gedurende lange tijd blijft dalen of stijgen, kan best gereinigd worden (zie procedure 8.5).
- Pas de hoogte van de basislijn aan zodat de achtergrond intensiteit onder 5% van de maximale intensiteit blijft.
- Controleer het systeem op onregelmatigheden in de doorstroming. De vloeistofstroom moet aan een constante snelheid lopen en de afstand tussen de luchtbellen moet vrij constant zijn.
- Indien hieraan niet voldaan is, kan best gereinigd worden. Als geen of te weinig surfactant is toegevoegd bekomt men meestal geen regelmatige doorstroming. In het destructiegedeelte van de opstelling mag echter geen surfactant gebruikt worden. Door de aanzienlijke lengte van dit gedeelte en door de opwarming bij de destructie kan het gebeuren dat de stroom met stoten verloopt. Hieraan kan verholpen worden door te reinigen, te spoelen met water en vervolgens met reagentia. Het kan nuttig zijn om het luchtkanaal voor de generatie van de luchtbellen gedurende het spoelen met reagentia dicht te knijpen met een klem tot het UV-destructiesysteem zich volledig heeft gevuld met vloeistof. Vervolgens de pomp afzetten, na ± 1 min. terug opzetten en de klem weer openen.

8.3 Starten van de meting

- Als de basislijn stabiel is, kan met de meting gestart worden. De basislijn kan als stabiel worden beschouwd als er geen stijgende of dalende trend en geen onregelmatigheden merkbaar zijn.
- Stel de piekhoogte in door de hoogste kalibratiestandaard 3 maal te meten. Het signaal van de recorder wordt zodanig ingesteld dat de piekhoogte van de tracer ongeveer 90% van het maximum van de afleeseenheid bedraagt.
- Eerst worden de kalibratiestandaarden en de controlestandaard I en II gemeten, dan de monsters. Er kan meerdere uren gemeten worden met dezelfde kalibratie op voorwaarde dat driftcorrectie wordt toegepast of regelmatig een controlemonster gemeten wordt.
- Op regelmatige tijdstippen wordt er een drift gemeten. Dit is een standaardoplossing die het mogelijk maakt om te corrigeren voor signaaldrift. Samen met de drift wordt er een wash gemeten voor basislijndrift. Het programma geeft de mogelijkheid om automatisch een drift en wash te meten na een bepaald aantal monsters (doorgaans 10). Als drift wordt een standaard genomen met vrij hoge concentratie (meestal $80\mu\text{g/l}$).
- De driftcorrectie wordt opgevolgd in functie van de tijd.

8.4 Afleggen van het toestel

- Na het beëindigen van de meting wordt het destillatiebad uitgezet, het systeem gespoeld en vervolgens uitgeschakeld volgens voorschriften van de fabrikant.
- Zorg ervoor dat de temperatuur van het destillatiebad voldoende gedaald is vooraleer het hele systeem af te zetten.

8.5 Reinigingsprocedure

- Het systeem wordt (bij goed functioneren) wekelijks gespoeld teneinde eventueel aanwezige verontreinigingen te verwijderen: eerst wordt gedurende 15 min. gespoeld met verdund NaOH, vervolgens met verdund HCl en als laatste met ultra puur water gedurende 30 min (zie specificaties leverancier)
- Deze procedure is ook aangewezen in geval van problemen met basislijnstabilisatie of indien het toestel gedurende lange tijd niet meer werd gebruikt.

9 CONTROLE- ANALYSEN

De controlestandaarden I en II worden onmiddellijk na de ijking gemeten (zie analyseschema) om de goede werking van het systeem te controleren.

Het systeem voldoet voor de meting van totaal CN, als het bepalingrendement van de controlestandaard I minstens 85 % is. Een te laag rendement wijst op onvoldoende effectiviteit van de UV-ontsluiting.

Het bepalingrendement van controlestandaard II mag niet meer dan 1 % bedragen.

De waarde van de drift mag niet meer dan 10% afwijken. Metingen van onbekenden gelegen tussen 2 geldige metingen van driften mogen gerapporteerd worden.

Voor elke reeks monsters van hetzelfde type wordt minstens één monster in 2-voud ingezet, éénmaal zonder en éénmaal met spike (40 µg/l). De recovery van de spike dient meer dan 80% te bedragen. Indien de spike niet of te laag wordt teruggevonden dient men het staal te verdunnen totdat de spike voor meer dan 80% wordt teruggevonden.

Bij de uitloging van de monsters in een NaOH oplossing, kan de uitloogoplossing te geconcentreerd zijn om onverdund te analyseren met het doorstroomanalysesysteem (onderdrukking van het signaal). Een 10-voudige verdunning volstaat voor de meeste analysemonsters. Indien lagere detectielimieten dienen bekomen te worden kan de verdunningsfactor verlaagd worden mits de recovery spike meer dan 80% bedraagt.

De blanco waarden mogen niet hoger zijn dan 2 µg/l.

De ijkcurve moet een correlatiecoëfficiënt van minstens 0,999 hebben, zoniet wordt er herijkt.

10 BEREKENINGEN

De berekeningen worden door het toestel zelf uitgevoerd. Er wordt gecorrigeerd voor signaal- en basislijndrift.

De toegepaste verdunningsfactoren dienen te worden ingegeven, ofwel dient de bekomen concentratie vermenigvuldigd te worden met de verdunningsfactor.

10.1 Vloeistoffen

$$c(\text{CN})_{\text{vl}} = c_v \times f$$

waarbij:

$c(\text{CN})_{\text{vl}}$ cyanideconcentratie van het monster in µg/l

f verdunningsfactor

c_v cyanideconcentratie in µg/l van het verdunde monster aan de hand van de kalibratielij

10.2 Vaste stoffen

$$c(CN)_v = c(CN)_{vl} \times \frac{V + \left[\frac{100 - DS}{100} \times m \right]}{1000 \times m} \times \frac{100}{DS}$$

waarbij:

$c(CN)_v$ cyanideconcentratie in mg/kg D.S.

$c(CN)_{vl}$ cyanideconcentratie van het onverdunde eluaat in $\mu\text{g/l}$

V volume toegevoegd NaOH 1M (100 ml)

m afgewogen hoeveelheid monster in g

DS gehalte droge stof in %

11 VEILIGHEID

Kaliumtetracyanozinkaat, $\text{K}_2\text{Zn}(\text{CN})_4$, Kaliumhexacyanoferraat(III), $\text{K}_3\text{Fe}(\text{CN})_6$

- zeer giftig
- contact met de huid en inhalatie vermijden.
- steeds werken met handschoenen aan en reacties uitvoeren in trekkast
- oplossingen goed afgesloten bewaren in afwezigheid van zuren.

Chloorcyaan ClCN

- uiterst giftig
- contact met de huid en inhalatie vermijden
- steeds werken met handschoenen aan en reacties uitvoeren in trekkast

12 REFERENTIES

- EN ISO 14403: 2002 Water quality - Determination of total cyanide and free cyanide by flow analysis.
- Skalar, 1995, The Sanplus Segmented Flow Analyzer, water analysis, CN (low power UV digestion).
- ISO 5667-3:2003 Water quality – Sampling – Part 3: Guidance on the preservation and handling of samples.
- C. Vanhoof, K. Duyssens en K. Tirez, *Bepaling van cyaniden: evaluatie proefronde*, VITO rapport 2002/MIM/R/11.