

Bemonstering van individuele vluchtige organische stoffen in een gasstroom

INHOUD

1	Toepassingsgebied	3
2	Principe	4
2.1	<i>Keuze van de bemonsteringstechniek en eventuele voorbehandeling(en)</i>	4
2.2	<i>Toelichting bij de beslissingscriteria</i>	9
3	Uitrusting, uitvoering en aandachtspunten	11
3.1	<i>Eerste voorbehandeling afgas door voorverwarming (methode 1)</i>	11
3.1.1	Uitrusting en uitvoering	11
3.1.2	Aandachtspunten	12
3.2	<i>Eerste voorbehandeling afgas door koeling (methode 2)</i>	12
3.2.1	Uitrusting en uitvoering	12
3.2.2	Aandachtspunten	12
3.3	<i>Directe bemonstering afgas (methode 3)</i>	13
3.3.1	Uitrusting en uitvoering	13
3.3.2	Aandachtspunten	13
3.4	<i>Dynamische verdunning afgas met een statische menger (methode 4)</i>	14
3.4.1	Uitrusting en uitvoering	14
3.4.2	Aandachtspunten	14
3.5	<i>Dynamische verdunning afgas volgens EPA methode 18 (methode 5)</i>	15
3.5.1	Uitrusting en uitvoering	15
3.5.2	Aandachtspunten	16
3.6	<i>Dynamische verdunning afgas via een verdunningssonde (methode 6)</i>	16
3.6.1	Uitrusting en uitvoering	16
3.6.2	Aandachtspunten	17
3.7	<i>Statische verdunning afgas via een gaszak (methode 7)</i>	18
3.7.1	Uitrusting en uitvoering	18
3.7.2	Aandachtspunten	18
3.8	<i>Verwijdering van water via condensatie in een gekoelde wasfles (methode 8)</i>	19
3.8.1	Uitrusting en uitvoering	19
3.8.2	Aandachtspunten	19
4	Analyse	20
5	Bepaling van meetonzekerheid	20
6	Andere methodes	20
6.1	<i>Grabsampling (zie referentie 4: EPA methode 18)</i>	20
6.2	<i>Directe analyse met GC (zie referentie 4: EPA methode 18)</i>	21
7	Referenties	21

1 TOEPASSINGSGBIED

Deze procedure beschrijft de bemonstering van individuele vluchtige organische stoffen (VOS) in een gasstroom via de adsorptiemethode. Er worden verschillende bemonsteringsmethodes en voorbehandelingsstappen beschreven voor diverse meetomstandigheden (of combinaties ervan) die zich kunnen voordoen in het afgas, met name:

- aanwezigheid van druppels
- hoge temperatuur
- hoog vochtgehalte
- lage of hoge verwachte VOS - concentraties
- aanwezigheid van stof

De adsorptiemethode is in het algemeen toepasbaar voor de kwantitatieve bepaling van individuele VOS in het afgas. Ze is minder geschikt voor metingen na verbranding van VOS in bv. een naverbrandingsinstallatie. Referentie 1 beschrijft de te volgen methodiek indien in deze omstandigheden gemeten moet worden. Samenvattend dient in deze omstandigheden verdunning toegepast te worden, gevolgd door grab-sampling of adsorptie met een geschikt adsorbens.

Voor de keuze van de adsorptiepatronen (adsorbens) en de analysetechniek (desorptie en analyse gedesorbeerde VOS via bv. GC-MS of GC-FID) ervan wordt verwezen naar *referentie 2*. Vereist is dat de VOS adsorbeerbaar zijn op de gekozen adsorptiepatronen en dat het adsorptie-desorptierendement *ten minste 80 % bedraagt*.

De hier beschreven methodes zijn gebaseerd op de Europese norm EN 13649 en de EPA methode 18, zie referenties 3 en 4.

De EPA methode 18 beschrijft 5 verschillende methodes voor het meten van vluchtige organische stoffen in emissies door middel van GC, met name: grab-sampling, de bemonstering via gaszakken, directe analyse met GC, verdunning van het afgas en de bemonstering via adsorptiepatronen. Als detector kunnen o.a. FID, PID of ECD gebruikt worden. De toepasbaarheid van de voorgestelde methodes wordt geschat op ongeveer 90 % van de totale VOS-emissies uit industriële bronnen. De EPA methode 18 beschouwt geen methodes voor de identificatie en meting van lage VOS-concentraties, zoals in werkplaatsatmosferen. Tevens kan de methode niet worden toegepast voor de bepaling van polymeren (hoog moleculair gewicht), de bepaling van verbindingen die polymeriseren vóór de analyse en de bepaling van componenten met zeer lage dampdrukken bij afgas- of instrumentcondities.

De Europese norm EN 13649 beschrijft verschillende methodes voor de bepaling van individuele VOS in geleide emissies bij bv. processen die solventen verbruiken. De norm kan worden toegepast voor een concentratiebereik van 0,5 tot 2000 mg/m³. Er wordt hierbij gebruik gemaakt van adsorptie op patronen wanneer de *desorptie-efficiëntie groter is dan 80 %*. In deze norm worden 3 voorbeelden beschreven, met name: de bemonstering van droge emissies, de bemonstering van vochtige emissies door dynamische verdunning en bemonstering van vochtige emissies door statische verdunning.

De bovenstaande norm geldt behalve waar expliciet andere of aanvullende eisen in deze compendiumprocedure worden opgelegd.

Een technisch verschilpunt t.o.v. de norm is de wijze hoe de statische verdunning wordt uitgevoerd. Daarnaast worden de gaszakken, gebruikt voor de statische verdunning, niet afgeschermd tegen de invloed van zonlicht zoals de norm voorstelt.

Daarnaast worden in onderstaande tekst ook alternatieve bemonsteringstechnieken, naast directe bemonstering, statische verdunning en dynamische verdunning, voorgesteld waarvan de norm geen melding **maakt**. Het dynamisch verdunningssysteem is hier meer uitgewerkt t.o.v. het systeem dat aangehaald wordt in de norm. De algemene principes blijven **dezelfde**. In onderstaande tekst wordt naast een verdunningssonde ook een verdunningsbuis en een verdunningssysteem op basis van EPA methode 18 voorgesteld.

2 PRINCIPE

2.1 KEUZE VAN DE BEMONSTERINGSTECHNIEK EN EVENTUELE VOORBEHANDELING(EN)

Voor een geldige bemonstering met adsorptiepatronen moeten de condities zodanig worden ingesteld dat de *back-up sectie van het adsorptiepatroon maximaal 5 %* van de totaal geadsorbeerde hoeveelheid VOS bevat, zie referentie 3. De adsorptiepatronen mogen niet blootgesteld worden aan te hoge afgastemperaturen of vochtgehalten omdat het adsorptierendement dan sterk afneemt.

Er is een beslissingsboom voorgesteld voor de keuze van de geschikte bemonsteringstechniek in combinatie met eventuele voorbehandeling(en). De beslissingsboom wordt onderverdeeld in schema A, schema B en schema C.

Schema A is het startpunt van de beslissingsboom. Hier wordt een eerste voorbehandeling van het afgas door voorverwarming voorgesteld indien er gevaar bestaat voor de aanwezigheid van druppels in het afgas (nat afgas). Nadien wordt er een onderscheid gemaakt naargelang het al dan niet voorverwarmd afgas een temperatuur heeft boven of onder 40°C.

Indien het al dan niet voorverwarmd afgas een temperatuur onder 40°C heeft dan wordt verwezen naar schema B. In schema B wordt dan een verdere onderverdeling gemaakt op basis van het dauwpunt van het afgas.

Wanneer er geen gevaar bestaat voor condensatie van water in het afgas bij afkoeling naar de omgevingstemperatuur dan is geen verdere voorbehandeling nodig en kan gekozen worden voor directe bemonstering van het afgas.

Bij gevaar van condensatie worden 2 mogelijkheden gegeven met de respectievelijke criteria. Een eerste mogelijkheid is een voorbehandeling van het afgas door statische of dynamische verdunning waarbij de minimaal gekozen verdunningsfactor kleiner is dan **10**. Een tweede mogelijkheid is een voorbehandeling door verwijdering van water via condensatie in een gekoelde wasfles. **Na de bemonstering moeten de onverwarmde delen van de bemonsteringstrein voldoende nagespoeld worden, zodat alle condensaat verzameld wordt. Hierna moeten de hoeveelheid condensaat en de toegevoegde spoelvoeistof geanalyseerd worden met een gevalideerde methode. Conform norm EN-13649, dient het condensaat en spoelvoeistof geanalyseerd te worden als met organische residuen gecontamineerd water. De minimale prestatiekenmerken zijn vermeld in CMA/6/A (referentie 5).**

Bij de directe bemonstering van de patronen, al dan niet voorafgegaan door een voorbehandeling, worden verdere onderverdelingen gemaakt op basis van het totaal staalnamevolume en het staalnamedebiet om doorbraak te voorkomen.

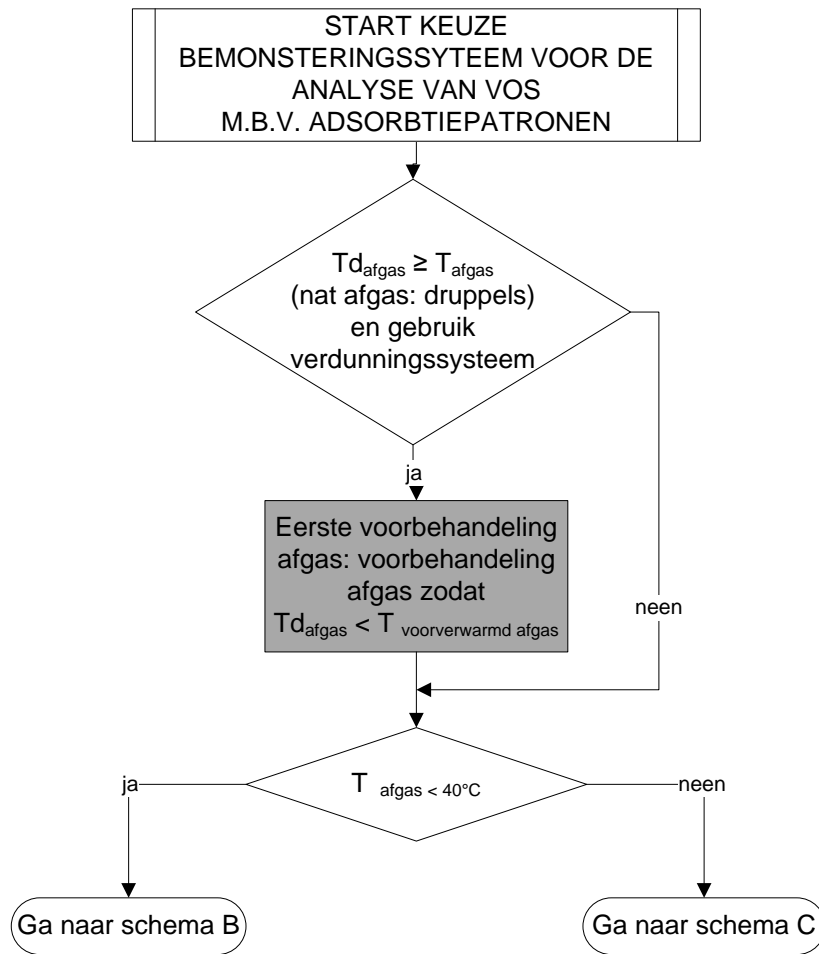
Heeft het al dan niet voorverwarmd afgas uit schema A een temperatuur boven 40°C dan wordt verwezen naar schema C.

Wanneer bij afkoeling naar de omgevingstemperatuur geen gevaar bestaat voor condensatie van water in het afgas dan kan gekozen worden uit 2 voorbehandelingen om het afgas af te koelen. Een eerste mogelijkheid is door gebruik te maken van een glazen koelspiraal. Een tweede mogelijkheid is koeling door toevoeging van koud inert gas via statische of dynamische verdunning waarbij geëist wordt dat minder dan **10** keer verdund wordt. Deze mogelijkheid wordt beschouwd omdat geregeld met verdunningssonden wordt gewerkt.

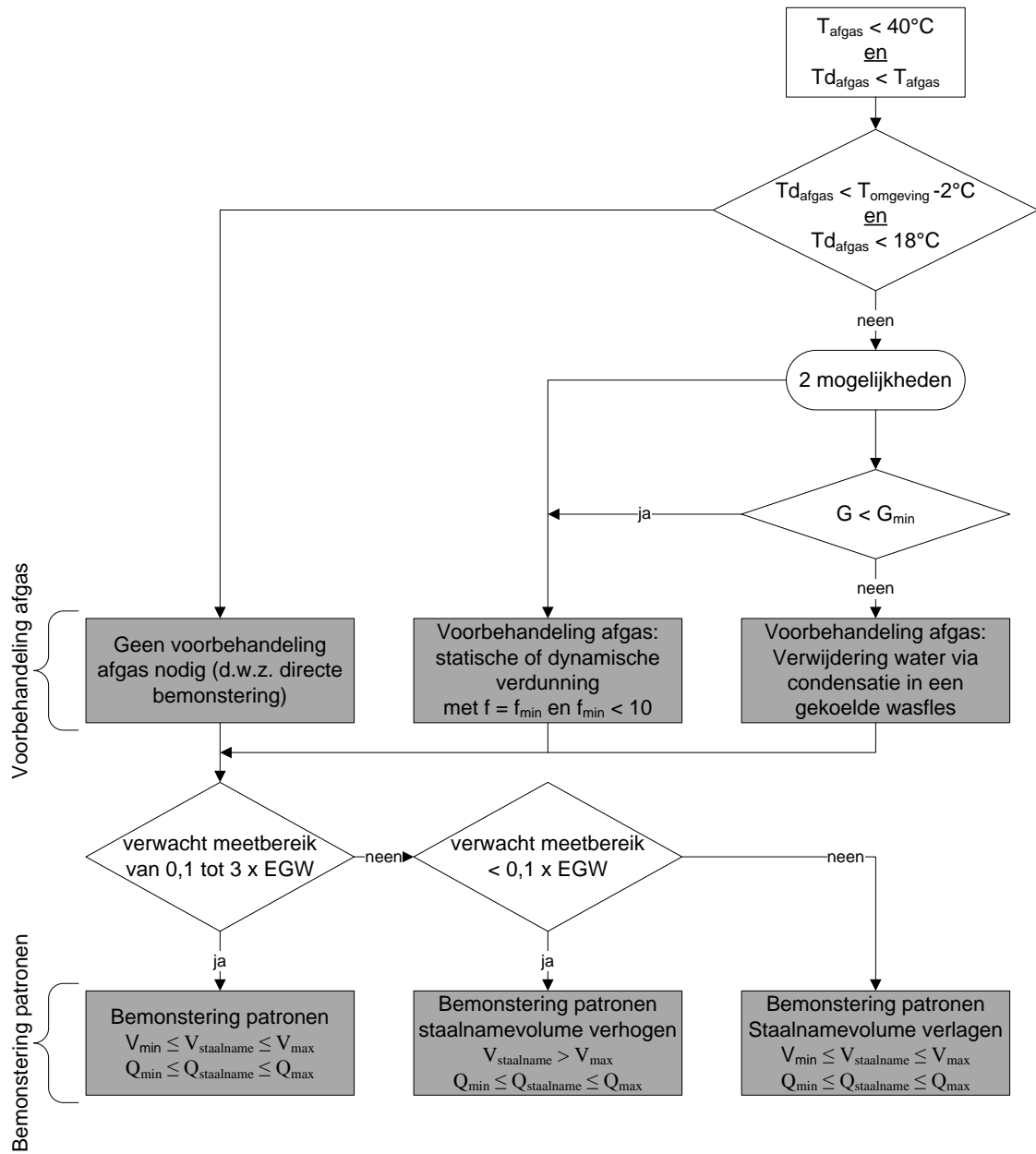
Bij gevaar van condensatie van water worden 2 mogelijkheden gegeven met de respectievelijke criteria. Statische of dynamische verdunning is een eerste mogelijkheid waarbij de minimale verdunningsfactor minder dan **10** moet zijn. Indien dit niet het geval is, wordt verwezen naar de tweede mogelijkheid die dan impliciet van toepassing is. Deze tweede mogelijkheid is een voorbehandeling door verwijdering van water via condensatie in een gekoelde wasfles. Hierbij moet de **hoeveelheid condensaat en spoelvoeistof** groot genoeg zijn om nog analyseerbaar te zijn. Wanneer dit niet het geval is, wordt verwezen naar de statische of dynamische verdunning die dan impliciet van toepassing is.

Na de voorbehandeling van het afgas uitgaande van schema C kan aansluitend weer de directe bemonstering worden toegepast, waarbij verdere onderverdelingen worden gemaakt op basis van het totaal staalnamevolume en het staalnamedebiet om doorbraak te voorkomen.

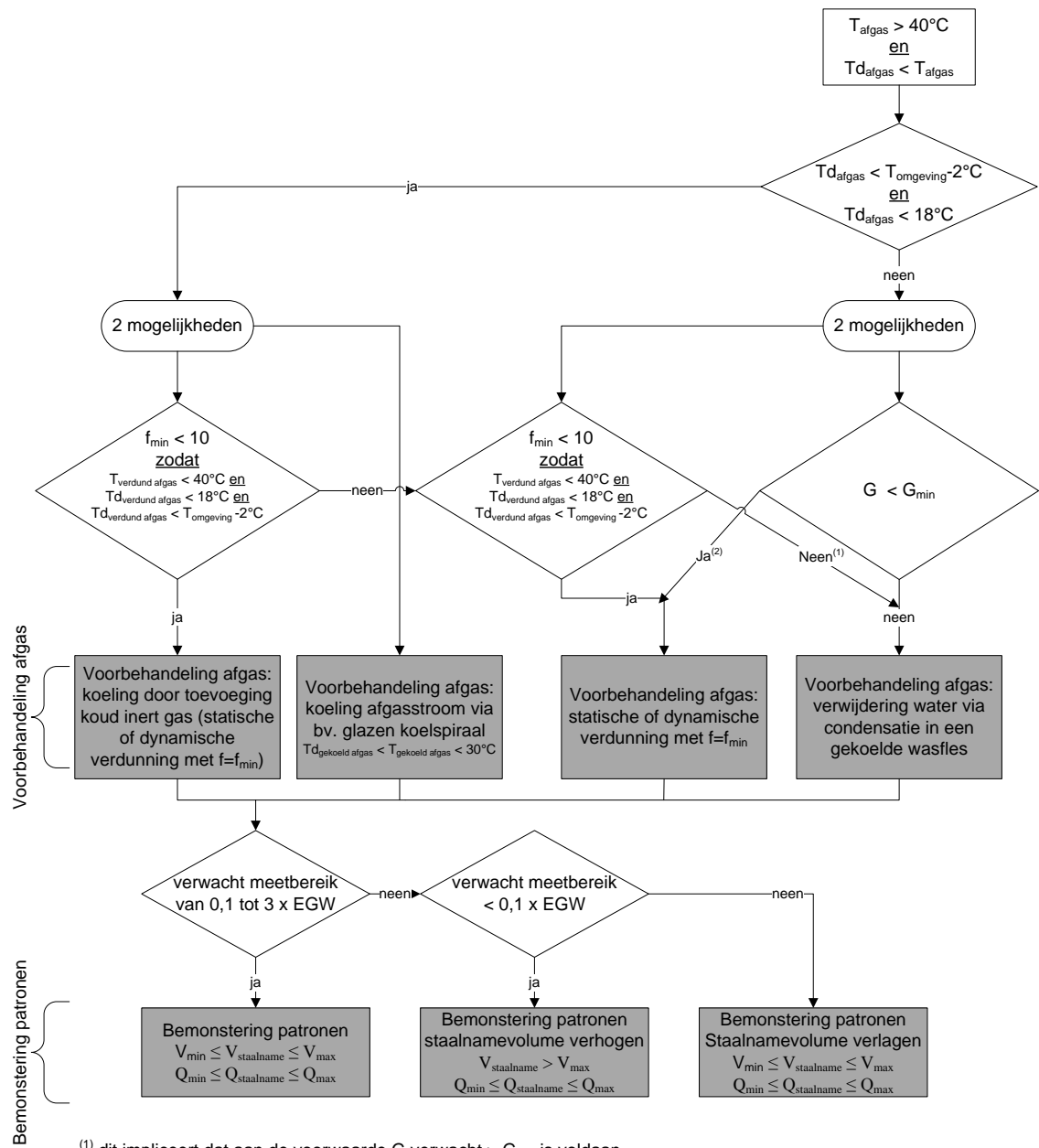
Schema A: Beslissingsboom bemonstering



Schema B: Beslissingsboom bemonstering



Schema C: Beslissingsboom bemonstering



(1) dit impliceert dat aan de voorwaarde $G > G_{min}$ is voldaan.

(2) dit impliceert dat aan de voorwaarden $T_{verdund\ afgas} < 40^{\circ}C$ en $T_{d_{verdund\ afgas}} < 18^{\circ}C$ en $T_{verdund\ afgas} < T_{omgeving} - 2^{\circ}C$ voor de keuze van $f_{min} < 10$ is voldaan.

2.2 TOELICHTING BIJ DE BESLISSINGSCRITERIA

Algemeen

EGW: emissiegrenswaarde volgens **VLAREM II (referentie 6)**, uitgedrukt in mg/Nm³ droog

f: toegepaste theoretische verdunningsfactor

f_{min}: minimale verdunningsfactor die voldoet aan de gestelde eisen

G: **gewicht van condensaat en spoelvoeistof** in gram

G_{min}: minimaal gewicht nodig voor analyse in gram

Q_{max}: maximaal staalnamedebiet zonder gevaar doorbraak adsorptiepatroon in NI/min

Q_{min}: minimaal staalnamedebiet, afhankelijk van de gebruikte apparatuur in NI/min

Q_{staalname}: toegepast staalnamedebiet voor bemonstering adsorptiepatroon in NI/min

T_{afgas}: temperatuur van het afgas in °C

T_{gekoeld afgas}: temperatuur van het gekoelde afgas in °C

T_{omgeving}: temperatuur van de omgevingslucht in °C

T_{verdund afgas}: temperatuur van het verdunde afgas in °C

T_{(voorverwarmd) afgas}: temperatuur van het al dan niet voorverwarmd afgas in °C

Td_{afgas}: dauwpunt van het afgas in °C

Td_{gekoeld afgas}: dauwpunt van het gekoelde afgas in °C

Td_{verdund afgas}: dauwpunt van het verdunde afgas in °C

V_{max}: maximaal totaal staalnamevolume zonder gevaar doorbraak adsorptiepatroon in NI

V_{min}: minimaal totaal staalnamevolume adsorptiepatroon nodig voor analyse in NI

V_{staalname}: toegepast totaal staalnamevolume voor bemonstering adsorptiepatroon in NI

Td_{afgas} ≥ T_{afgas} (schema A)

Wanneer voldaan is aan dit criterium dan bestaat gevaar voor aanwezigheid van druppels in het afgas (nat afgas), zodat als eerste voorbehandeling een voorverwarming van het afgas moet worden toegepast.

T_{(voorverwarmd) afgas} < 40°C (schema A)

Dit is het beslissingscriterium om naar schema B of C te gaan. Hierbij is het afgas al dan niet voorverwarmd. Als temperatuur wordt 40°C gekozen zoals in norm EN 13649 wordt voorgeschreven.

$T_{\text{afgas}} < T_{\text{omgeving}} - 2 \text{ °C}$ en $T_{\text{afgas}} < 18 \text{ °C}$ (schema B en C)

Met het eerste deel van dit criterium wordt nagekeken of er gevaar bestaat voor de condensatie van het water in het afgas wanneer het afgas afkoelt naar omgevingstemperatuur bij onverwarmde apparatuur.

Het tweede deel van dit criterium is een veilige bovengrens voor de bemonstering van adsorptiepatronen om mogelijke doorbraak en negatieve invloeden op de desorptie-efficiëntie ten gevolge van te hoge watergehalten te vermijden.

 $G < G_{\text{min}}$ (schema B en C)

Hier wordt bij de verwijdering van water via een gekoelde wasfles nagegaan of het gewicht **van het condensaat en spoelvoeistof** voldoende is om dit te kunnen analyseren.

Indien het gewicht te laag is dan kan de statische of dynamische verdunning als alternatief worden toegepast. Aan de gestelde eisen voor de verdunning is dan impliciet voldaan, vermits het watergehalte laag genoeg is zodat minder dan 10 keer verdund kan worden.

 $f_{\text{min}} < 10$ (schema B en C)

Als criterium om statische of dynamische verdunning toe te passen wordt gesteld dat de verdunningsfactor minder dan **10** moet bedragen. Deze bovengrens wordt gekozen op basis van de veronderstelling dat de mogelijke meetfout anders te groot zou worden.

 $f = f_{\text{min}}$ (schema B en C)

Er wordt geëist dat de toegepaste theoretische verdunningsfactor zo klein mogelijk moet zijn. Dit is om de meetfout tot een minimum te beperken en de detectielimiet zo laag mogelijk te houden.

Verwacht meetbereik van 0,1 tot 3 x EGW (schema B en C)

Wanneer het verwacht meetbereik hieraan voldoet dan kunnen de bemonsteringscondities voor adsorptiepatronen vermeld in het Compendium Lucht (referentie 7) toegepast worden.

Verwacht meetbereik < 0,1 x EGW (schema B en C)

Indien hieraan voldaan is dan dient het totale staalnamevolume voor de bemonstering van de adsorptiepatronen verhoogd te worden. In het andere extreem, wanneer het verwacht meetbereik groter is dan 3 keer de emissiegrenswaarde, dient het totale staalnamevolume verlaagd te worden.

3 UITRUSTING, UITVOERING EN AANDACHTSPUNTEN

Het dauwpunt van de gasstroom dient altijd bepaald te worden voor aanvang van de meting. Deze bepaling kan gebeuren met behulp van methode LUC/0/003 (referentie 8). Gebruik van alternatieve methoden is toegelaten voor de bepaling van het dauwpunt in functie van de keuzes uit de beslissingsboom. Voor elke bemonstering moet de bemonsteringstrein op lektheid gecontroleerd worden. Tevens dient er een blanco staalname uitgevoerd te worden. De voorwaarden en criteria voor uitvoering van de lektheid en de blanco staalname worden vermeld in de procedure 'Essentiële kwaliteitsvereisten voor emissiemetingen' (LUC/0/005).

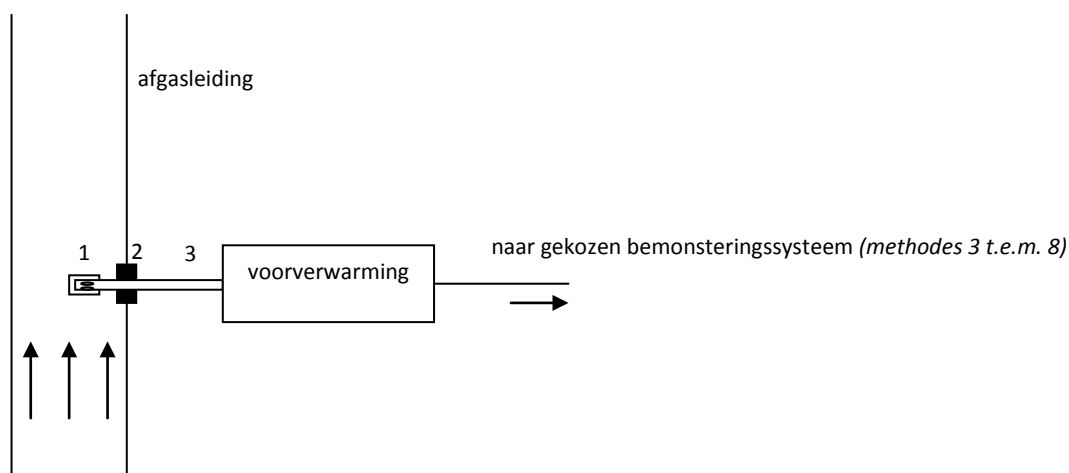
Er worden in wat volgt 8 verschillende methodes algemeen beschreven die mogelijk kunnen toegepast worden bij bemonstering van VOS d.m.v. adsorptiepatronen, namelijk:

- eerste voorbehandeling afgas door voorverwarming (methode 1)
- eerste voorbehandeling afgas door koeling (methode 2)
- directe bemonstering afgas (methode 3)
- dynamische verdunning afgas met een statische menger (methode 4)
- dynamische verdunning afgas volgens EPA methode 18 (methode 5)
- dynamische verdunning afgas via een verdunningssonde (methode 6)
- statische verdunning afgas via een gaszak (methode 7)
- verwijdering van water via condensatie in een gekoelde wasfles (methode 8)
- ~~- verwijdering van water via een Peltier-koeler (methode 9)~~

Hierbij worden telkens de uitrusting en uitvoering en de aandachtspunten aangegeven.

3.1 EERSTE VOORBEHANDELING AFGAS DOOR VOORVERWARMING (METHODE 1)

3.1.1 UITRUSTING EN UITVOERING



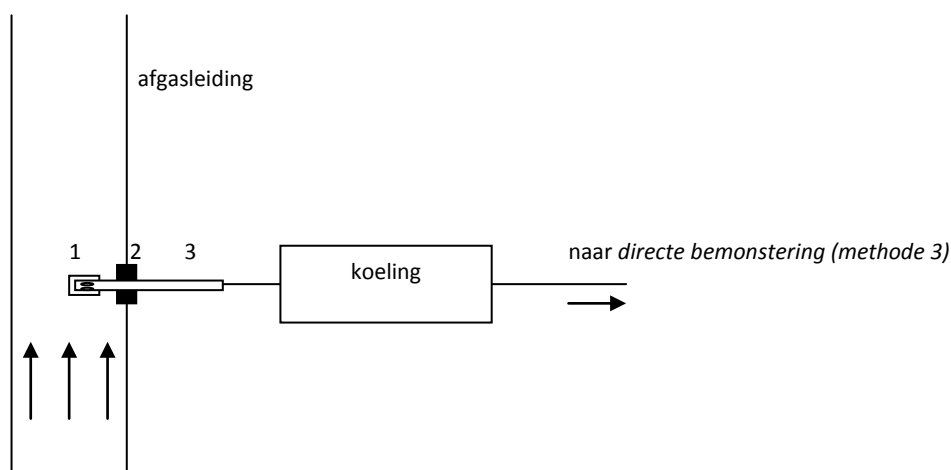
- 1: glasvezel filterhuls (verwarmd)
 2: afdichting meetopening
 3: sonde (verwarmd)

3.1.2 AANDACHTSPUNTEN

- deze methode is bedoeld voor de componentgroepen en parameters van de erkenningspakketten L6 en L7 van het VLAREL (referentie 9).
- deze methode is bedoeld als eerste voorbehandeling bij nat afgas (aanwezigheid van druppels: $T_{d_{afgas}} \geq T_{afgas}$)
- deze methode is bedoeld als eerste voorbehandeling bij afgas met hoogkokende VOS (gevaar van condensatie VOS)
- dit wordt vóór de *directe bemonstering (methode 3)*, *dynamische verdunning (methode 4, 5 of 6)*, *statische verdunning (methode 7)* of *verwijdering van water (methode 8)* geplaatst
- keuze voorverwarmingstemperatuur ($T_{voorverwarmd\ afgas}$): $150\text{ °C} > T_{voorverwarmd\ afgas} > T_{d_{afgas}}$
- de leidingen en onderdelen van de voorverwarming die in contact komen met het afgas dienen te bestaan uit inerte materialen (glas, teflon, inox, ...); de leidingen dienen zo kort mogelijk te zijn
- koude punten vóór de voorverwarming dienen vermeden te worden

3.2 EERSTE VOORBEHANDELING AFGAS DOOR KOELING (METHODE 2)

3.2.1 UITRUSTING EN UITVOERING



- 1: glasvezel filterhuls
 2: afdichting meetopening
 3: sonde

opmerking: de koeling kan bijvoorbeeld bestaan uit een glazen koelspiraal die door de omgevingslucht passief gekoeld wordt.

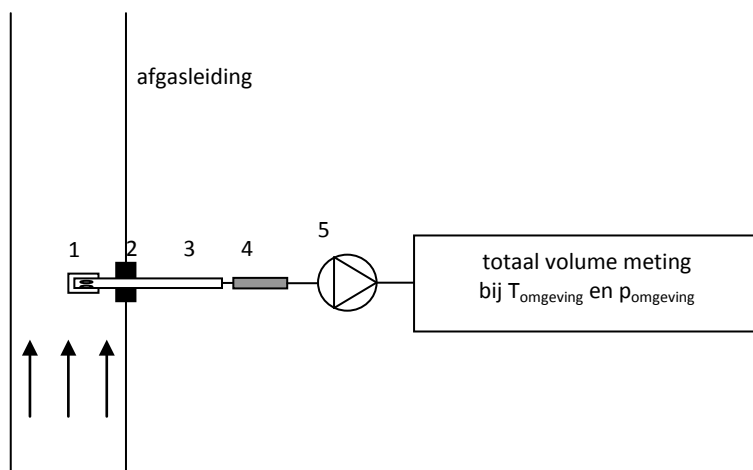
3.2.2 AANDACHTSPUNTEN

- deze methode is bedoeld voor de componentgroepen en parameters van de erkenningspakketten L6 en L7 van het VLAREL (referentie 9).
- deze methode wordt toegepast bij warme afgassen waar na de voorbehandeling afgas door koeling de *directe bemonstering (methode 3)* kan worden toegepast ($T_{afgas} > 40\text{ °C}$)
- eisen:
 - $T_{d_{afgas}} < T_{afgas}$ (geen gevaar van druppels)

- $T_{d_{afgas}} < T_{omgeving} - 2^{\circ}C$ (geen gevaar condensatie in leidingen en patroon) en $T_{d_{afgas}} < 18^{\circ}C$ (geen gevaar verhoogd risico doorbraak patroon of lagere desorptie-efficiëntie)
- keuze koeltemperatuur ($T_{gekoeld\ afgang}$): $T_{d_{gekoeld\ afgang}} < T_{gekoeld\ afgang} < 40^{\circ}C$ (geen gevaar gedeeltelijke thermische desorptie van adsorptiepatroon)
- de leidingen en onderdelen van de koeling die in contact komen met het afgas dienen te bestaan uit inerte materialen (glas, teflon, inox, ...); de leidingen dienen zo kort mogelijk te zijn

3.3 DIRECTE BEMONSTERING AFGAS (METHODE 3)

3.3.1 UITRUSTING EN UITVOERING



- 1: glasvezel filterhuls
- 2: afdichting meetopening
- 3: sonde
- 4: adsorptiepatroon
- 5: pomp

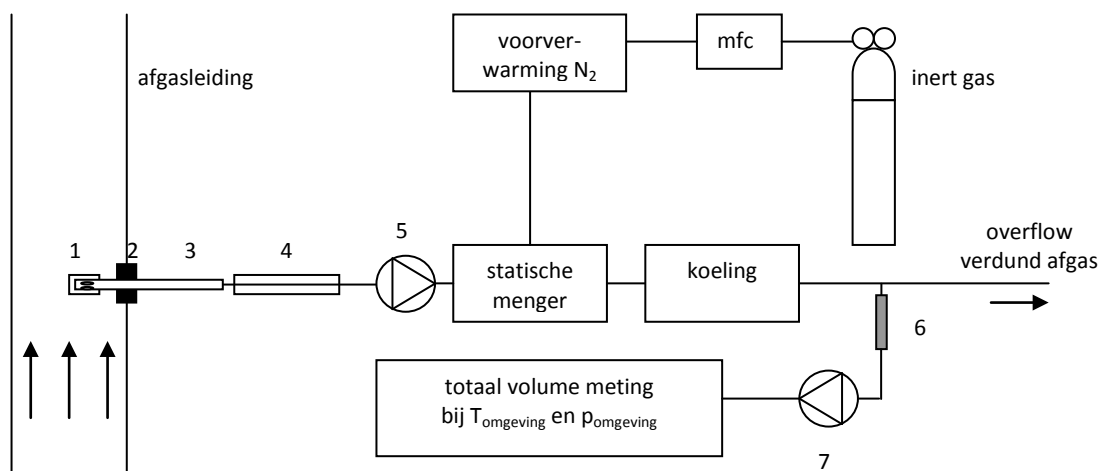
3.3.2 AANDACHTSPUNTEN

- deze methode is bedoeld voor de componentgroepen en parameters van de erkenningspakketten L6 en L7 van het VLAREL (referentie 9).
- eisen:
 - $T_{d_{afgas}} < T_{afgas}$ (geen gevaar van druppels)
 - $T_{afgas} < 40^{\circ}C$ (geen gevaar gedeeltelijke thermische desorptie van adsorptiepatroon, indien niet voldaan dan is eerste voorbehandeling *koeling afgas (methode 2)* vereist zodat $T_{d_{gekoeld\ afgang}} < T_{gekoeld\ afgang} < 40^{\circ}C$)
 - $T_{d_{afgas}} < T_{omgeving} - 2^{\circ}C$ (geen gevaar condensatie in leidingen en patroon) en $T_{d_{afgas}} < 18^{\circ}C$ (geen gevaar verhoogd risico doorbraak patroon of lagere desorptie-efficiëntie)
- keuze totaal staalnamevolume ($V_{staalname}$) en staalnamedebiet ($Q_{staalname}$) patronen: in functie de bemonsteringstijd en het verwacht meetbereik:
 - aan te raden meetbereik: van 0,1 tot 3 x EGW; bemonstering patronen: $V_{staalname} \leq V_{max}$ en $Q_{min} \leq Q_{staalname} \leq Q_{max}$

- indien meetbereik kleiner dan $0,1 \times \text{EGW}$ dan bemonstering patronen: $V_{\text{staalname}} > V_{\text{max}}$ en $Q_{\text{min}} \leq Q_{\text{staalname}} \leq Q_{\text{max}}$
- indien meetbereik groter dan $3 \times \text{EGW}$ dan bemonstering patronen: $V_{\text{staalname}} < V_{\text{max}}$ en $Q_{\text{min}} \leq Q_{\text{staalname}} \leq Q_{\text{max}}$
- opmerking: bijkomende eis telkens: $V_{\text{staalname}} \geq V_{\text{min}}$
- de leidingen en onderdelen vóór het adsorptiepatroon die in contact komen met het afgas dienen te bestaan uit inerte materialen (glas, teflon, inox, ...); de monsternamelingen dienen zo kort mogelijk te zijn

3.4 DYNAMISCHE VERDUNNING AFGAS MET EEN STATISCHE MENGER (METHODE 4)

3.4.1 UITRUSTING EN UITVOERING



- 1: glasvezel filterhuls
- 2: afdichting meetopening
- 3: verwarmde sonde
- 4: verwarmde leiding (150°C)
- 5: pomp met verwarmde pompkop (150°C), pompkamer bekleed met inert materiaal
- 6: adsorptiepatroon
- 7: pomp
- mfc: mass flow controller

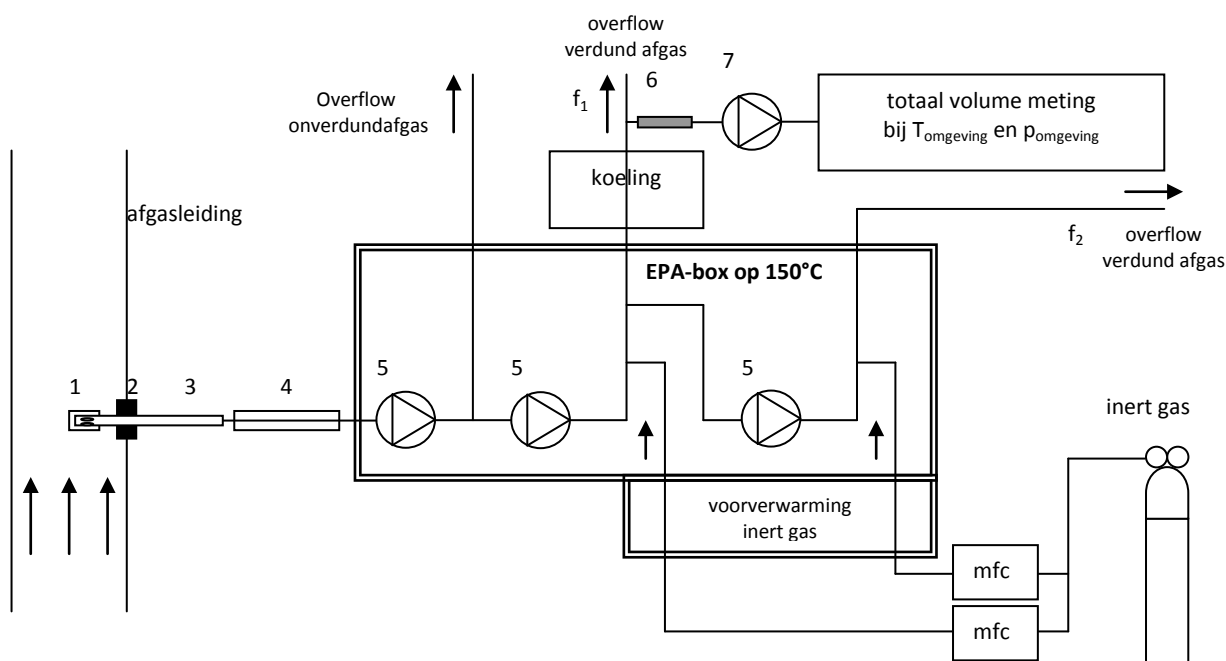
3.4.2 AANDACHTSPUNTEN

- deze methode is bedoeld voor de componentgroepen en parameters van de erkenningspakketten L6 en L7 van het VLAREL (referentie 9).
- deze methode wordt toegepast bij hoge koolwaterstofconcentraties waar de *directe bemonstering (methode 3)* niet kan worden toegepast
- deze methode wordt toegepast bij warme afgassen waar de *directe bemonstering (methode 3)* niet kan worden toegepast ($T_{\text{afgas}} > 40 \text{ °C}$)
- eisen:
 - $T_{\text{d,afgas}} < T_{\text{afgas}}$ (geen gevaar van druppels): indien niet voldaan, dan is een eerste voorbehandeling *voorverwarming afgas (methode 1)* vereist zodat $T_{\text{d,afgas}} < T_{\text{voorverwarmd afgas}}$
 - $T_{\text{(voorverwarmd) afgas}} \leq 150 \text{ °C}$

- keuze verdunningsfactor f :
 - $f_{\min} < 10$ zodat na de koeling verdund afgas: $T_{\text{verdund afgas}} < 40^{\circ}\text{C}$ en $T_{\text{verdund afgas}} < T_{\text{omgeving}} - 2^{\circ}\text{C}$ en $T_{\text{verdund afgas}} < 18^{\circ}\text{C}$
 - $f = f_{\min}$
- keuze totaal staalnamevolume ($V_{\text{staalname}}$) en staalnamedebiet ($Q_{\text{staalname}}$) patronen: zie *directe bemonstering (methode 3)*
- de leidingen en onderdelen vóór het adsorptiepatroon die in contact komen met het afgas dienen te bestaan uit inerte materialen (glas, teflon, inox, ...); de monsternamleidingen dienen zo kort mogelijk te zijn
- kwaliteitscontrole theoretische verdunningsfactor (op basis van debieten):
 - stabiliteit aanzuigdebiet verwarmde pomp: bepaling debiet vóór en na de meting via een totale volumemeting waarbij het gehele verdunningsstelsel is aangesloten (inclusief verwarmde leiding)
 - door vergelijking met een gemeten verdunningsfactor op basis van simultane FID-metingen in het onverdunde en verdunde afgas

3.5 DYNAMISCHE VERDUNNING AFGAS VOLGENS EPA METHODE 18 (METHODE 5)

3.5.1 UITRUSTING EN UITVOERING



- 1: glasvezel filterhuls
 - 2: afdichting meetopening
 - 3: sonde (verwarmd)
 - 4: verwarmde leiding (150°C)
 - 5: pomp met verwarmde pompkop (150°C), pompkamer bekleed met inert materiaal
 - 6: adsorptiepatroon
 - 7: pomp
- mfc: mass flow controller
- opmerking: f_1 en f_2 zijn de eerste en tweede verdunningsfactor, ingesteld op basis van de respectievelijke debieten

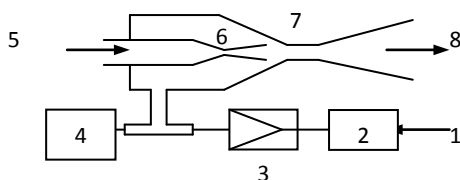
3.5.2 AANDACHTSPUNTEN

- deze methode is bedoeld voor de componentgroepen en parameters van de erkenningspakketten L6 en L7 van het VLAREL (referentie 9).
- deze methode wordt toegepast bij hoge koolwaterstofconcentraties waar de *directe bemonstering (methode 3)* niet kan worden toegepast
- deze methode wordt toegepast bij warme afgassen waar de *directe bemonstering (methode 3)* niet kan worden toegepast ($T_{\text{afgas}} > 40\text{ °C}$)
- eisen:
 - $T_{\text{afgas}} < T_{\text{afgas}}$ (geen gevaar van druppels): indien niet voldaan, dan is een eerste voorbehandeling *voorverwarming afgas (methode 1)* vereist zodat $T_{\text{afgas}} < T_{\text{voorverwarmd afgas}}$
 - $T_{\text{(voorverwarmd) afgas}} \leq 150\text{ °C}$
- keuze verdunningsfactor f :
 - $f_{\text{min}} < 10$ zodat na de koeling verdund afgas: $T_{\text{verdund afgas}} < 40\text{ °C}$ en $T_{\text{verdund afgas}} < T_{\text{omgeving}} - 2\text{ °C}$ en $T_{\text{verdund afgas}} < 18\text{ °C}$
 - $f = f_{\text{min}}$
- keuze totaal staalnamevolume ($V_{\text{staalname}}$) en staalnamedebiet ($Q_{\text{staalname}}$) patronen: *zie directe bemonstering (methode 3)*
- de leidingen en onderdelen vóór het adsorptiepatroon die in contact komen met het afgas dienen te bestaan uit inerte materialen (glas, teflon, inox, ...); de monsternamleidingen dienen zo kort mogelijk te zijn
- kwaliteitscontrole theoretische verdunningsfactor (op basis van debieten):
 - stabiliteit aanzuigdebiet verwarmde pompen: bepaling debieten vóór en na de meting via een totale volumemeting waarbij het gehele verdunningssysteem is aangesloten (inclusief verwarmde leiding)
 - door vergelijking met een gemeten verdunningsfactor op basis van simultane FID-metingen in het onverdunde en verdunde afgas

3.6 DYNAMISCHE VERDUNNING AFGAS VIA EEN VERDUNNINGSSONDE (METHODE 6)

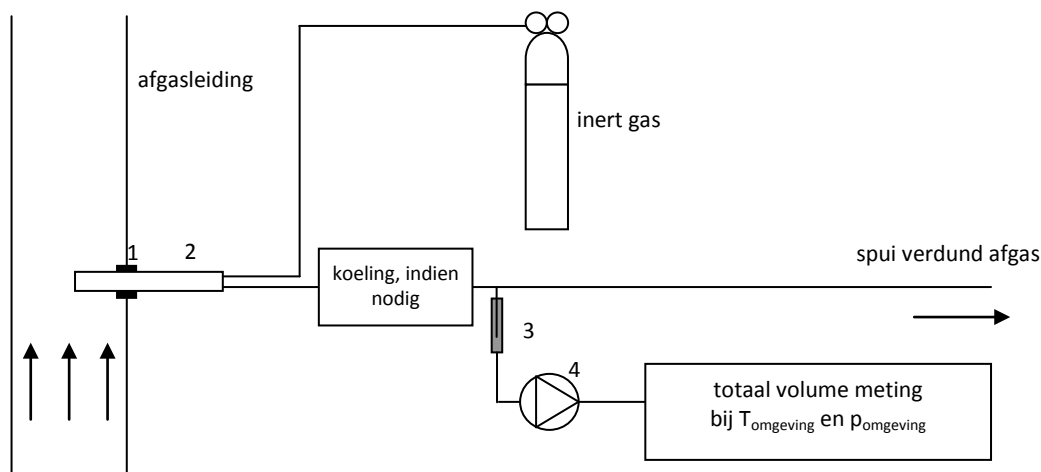
3.6.1 UITRUSTING EN UITVOERING

- schema principe verdunningssonde:



- 1: toevoer onverdund afgas (via gecreëerde onderdruk in de ruimte tussen primaire en secundaire venturi t.g.v. gas op overdruk (5))
- 2: kwartsfilter
- 3: kritisch capillair (creatie constant debiet)
- 4: drukmeting
- 5: toevoer inert verdunningsgas op overdruk
- 6: primaire venturi
- 7: secundaire venturi
- 8: afvoer verdund afgas

- bemonsteringsopstelling:



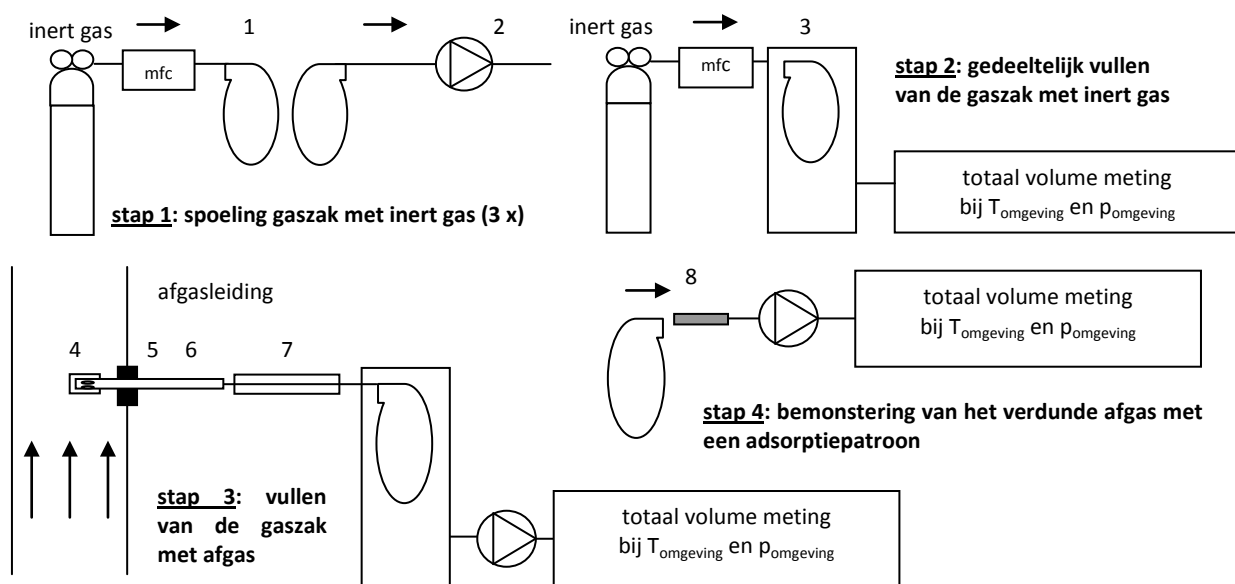
- 1: afdichting meetopening
- 2: verwarmde verdunningssonde op 150°C met kwartsfilter en drukmeting
- 3: adsorptiepatroon
- 4: pomp

3.6.2 AANDACHTSPUNTEN

- deze methode is bedoeld voor de componentgroepen en parameters van de erkenningspakketten L6 en L7 van het VLAREL (referentie 9).
- deze methode wordt toegepast bij hoge koolwaterstofconcentraties waar de *directe bemonstering (methode 3)* niet kan worden toegepast
- deze methode wordt toegepast bij warme afgassen waar de *directe bemonstering (methode 3)* niet kan worden toegepast ($T_{afgas} > 40\text{ °C}$)
- eisen:
 - $T_{afgas} < T_{afgas}$ (geen gevaar van druppels): indien niet voldaan, dan is een eerste voorbehandeling *voorverwarming afgas (methode 1)* vereist zodat $T_{afgas} < T_{voorverwarmd\ afgas}$
 - $T_{(voorverwarmd)\ afgas} \leq 150\text{ °C}$
- keuze verdunningsfactor f:
 - $f_{min} < 10$ zodat na de koeling verdund afgas: $T_{verdund\ afgas} < 40\text{ °C}$ en $T_{verdund\ afgas} < T_{omgeving} - 2\text{ °C}$ en $T_{verdund\ afgas} < 18\text{ °C}$
 - $f = f_{min}$
- keuze totaal staalnamevolume ($V_{staalname}$) en staalnamedebiet ($Q_{staalname}$) patronen: zie *directe bemonstering (methode 3)*
- de leidingen en onderdelen vóór het adsorptiepatroon die in contact komen met het afgas dienen te bestaan uit inerte materialen (glas, teflon, inox, ...); de monsternamelleidingen dienen zo kort mogelijk te zijn
- kwaliteitscontrole theoretische verdunningsfactor (op basis van debieten):
 - via voorziening calibratie-ingang verdunningssonde
 - via drukmeting van aangemaakte onderdruk (zie 4 bij schema principe verdunningssonde)

3.7 STATISCHE VERDUNNING AFGAS VIA EEN GASZAK (METHODE 7)

3.7.1 UITRUSTING EN UITVOERING



- 1: gaszak
- 2: pomp
- 3: gaszak in ton
- 4: glasvezel filterhuls
- 5: afdichting meetopening
- 6: sonde (verwarmd)
- 7: verwarmde leiding (150°C)
- 8: adsorptiepatroon
- mfc: mass flow controller

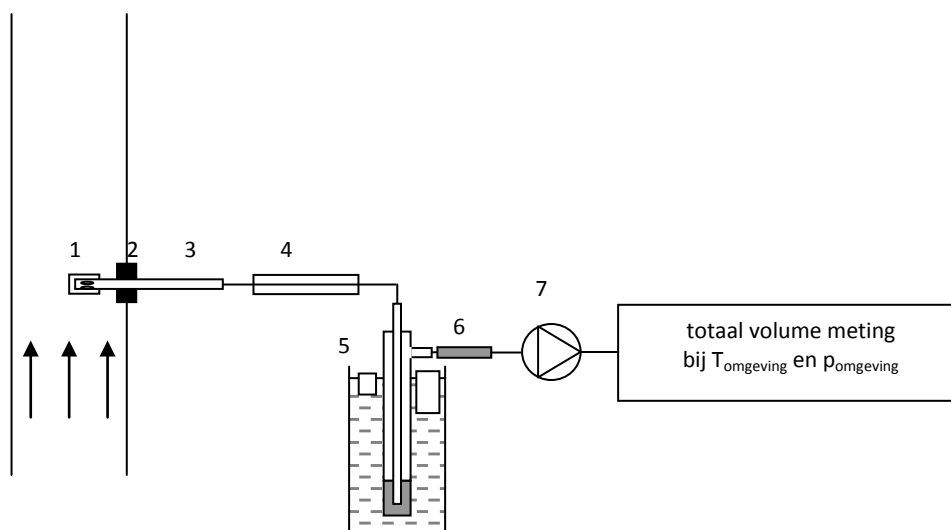
3.7.2 AANDACHTSPUNTEN

- deze methode is bedoeld voor de componentgroepen en parameters van de erkenningspakketten L6 en L7 van **het VLAREL (referentie 9)**.
- deze methode wordt toegepast bij hoge koolwaterstofconcentraties waar de *directe bemonstering (methode 3)* niet kan worden toegepast
- deze methode wordt toegepast bij warme afgassen waar de *directe bemonstering (methode 3)* niet kan worden toegepast ($T_{afgas} > 40\text{ °C}$)
- eisen:
 - $T_{d_{afgas}} < T_{afgas}$ (geen gevaar van druppels): indien niet voldaan, dan is een eerste voorbehandeling *voorverwarming afgas (methode 1)* vereist zodat $T_{d_{afgas}} < T_{voorverwarmd\ afgas}$
 - $T_{(voorverwarmd)\ afgas} \leq 150\text{ °C}$
- keuze verdunningsfactor f :
 - $f_{min} < 10$ zodat na de toevoeging afgas in gaszak: $T_{verdund\ afgas} < 40\text{ °C}$ en $T_{d_{verdund\ afgas}} < T_{omgeving} - 2\text{ °C}$ en $T_{d_{verdund\ afgas}} < 18\text{ °C}$
 - $f = f_{min}$

- keuze totaal staalnamevolume ($V_{\text{staalname}}$) en staalnamedebiet ($Q_{\text{staalname}}$) patronen: zie *directe bemonstering (methode 3)*
- de leidingen en onderdelen vóór het adsorptiepatroon die in contact komen met het afgas dienen te bestaan uit inerte materialen (glas, teflon, inox, ...); de monsternamingleidingen dienen zo kort mogelijk te zijn
- kwaliteitscontrole theoretische verdunningsfactor (op basis van debieten):
 - door vergelijking met de gemeten verdunningsfactor op basis van FID-metingen in het onverdunde en verdunde afgas
- bijkomende kwaliteitscontrole via systeem dat de druk in de ton controleert
- de bemonstering van het verdunde afgas met een adsorptiepatroon (stap 4) dient onmiddellijk ter plaatse te gebeuren

3.8 VERWIJDERING VAN WATER VIA CONDENSATIE IN EEN GEKOELDE WASFLES (METHODE 8)

3.8.1 UITRUSTING EN UITVOERING



- 1: glasvezel filterhuls
- 2: afdichting meetopening
- 3: sonde (verwarmd)
- 4: verwarmde leiding (150°C)
- 5: gekoelde wasfles (hier als voorbeeld m.b.v. ijs)
- 6: adsorptiepatroon
- 7: pomp

3.8.2 AANDACHTSPUNTEN

- deze methode is bedoeld voor de componentgroepen en parameters van de erkenningspakketten L6 en L7 van het VLAREL (referentie 9).
- deze methode wordt toegepast bij hoge watergehaltes waar de *directe bemonstering (methode 3)* niet kan worden toegepast
- eisen:
 - $T_{\text{afgas}} < T_{\text{afgas}}$ (geen gevaar van druppels): indien niet voldaan, dan is een eerste voorbehandeling *voorverwarming afgas (methode 1)* vereist zodat $T_{\text{afgas}} < T_{\text{voorverwarmd afgas}}$

- $T_{(\text{voorverwarmd}) \text{ afgang}} \leq 150 \text{ } ^\circ\text{C}$
- $T_{\text{omgeving}} - 2 \text{ } ^\circ\text{C} > T_{\text{gekoeld afgang}}$ (indien ijsgekoelde wasfles: $T_{\text{gekoeld afgang}} = 4 \text{ } ^\circ\text{C}$)
- keuze totaal aanzuigvolume over wasfles zodat $G_{\text{condensaat verwacht}} > G_{\text{min}}$ (hoeveelheid condensaat moet voldoende zijn voor analyse ervan)
- keuze totaal staalnamevolume ($V_{\text{staalname}}$) en staalnamedebiet ($Q_{\text{staalname}}$) patronen: *zie directe bemonstering (methode 3)*
- de leidingen en onderdelen vóór het adsorptiepatroon die in contact komen met het afgas dienen te bestaan uit inerte materialen (glas, teflon, inox, ...); de monsternamelingen dienen zo kort mogelijk te zijn
- het volume van de wasfles dient zo klein mogelijk gekozen te worden. **Het totaal bemonsterd volume dient gecorrigeerd te worden voor het interne volume van het condensatievat.**
- **na de bemonstering worden de onverwarmde delen van de bemonsteringstrein voldoende nagespoeld, zodat alle condensaat verzameld wordt.**
- de opgeloste VOS in het condensaat dienen ook geanalyseerd te worden. De kwantificatie gebeurt via het totaal gewicht van het condensaat door bepaling van het gewichtsverschil van de wasfles met en zonder condensaat. **Voor de parametergroepen uit pakket L6 waarvoor de validatie heeft uitgewezen dat ze niet oplossen in het condensaat, dient het condensaat niet geanalyseerd te worden. Deze parametergroepen zijn:**
 - aromatische koolwaterstoffen,
 - alifatische halogeenkoolwaterstoffen,
 - esters en acrylaten,
 - paraffinische koolwaterstoffen.

4 ANALYSE

Voor de kwantitatieve bepaling van individuele vluchtige organische stoffen wordt verwezen naar methodes LUC/IV/001 t.e.m. 010 beschreven in het Compendium voor de monsterneming, meting en analyse van lucht (LUC), *zie referentie 7*.

5 BEPALING VAN MEETONZEKERHEID

Elk erkend laboratorium dient te beschikken over een evaluatie van de meetonzekerheid waarbij rekening gehouden moet worden met de bijdragen van de bemonstering enerzijds en van de analyse anderzijds. De meetonzekerheid kan berekend worden volgens de "Guide to the expression of uncertainty in measurement" of kortweg GUM (referentie 10) of via de alternatieve "top-down" methode die in procedure CMA/6/B (referentie 11) beschreven wordt.

6 ANDERE METHODES

6.1 GRABSAMPLING (ZIE REFERENTIE 4: EPA METHODE 18)

Hierbij wordt een volume van het afgas afgezonderd d.m.v. een gasmuis, d.i. een inerte glazen/metalen ampoule. De analyse van het afgezonderde volume gebeurt later in het laboratorium. De bemonstering van de gasmuis kan gebeuren door deze te openen nadat deze vooraf vacuüm gezogen is. Een andere manier is het vullen van de gasmuis via doorstroming.

6.2 DIRECTE ANALYSE MET GC (ZIE REFERENTIE 4: EPA METHODE 18)

Hierbij wordt een GC direct aan het meetpunt aangesloten. Waar nodig worden de verbindingstukken tussen GC en meetpunt verwarmd. (Direct Interface Sampling)

Deze methode kan worden toegepast indien het watergehalte de analyseprocedure niet beïnvloedt, indien de GC bij de meetplaats kan worden opgesteld en indien de te verwachten concentraties laag genoeg zijn zodat er geen saturatie van de detector optreedt.

7 REFERENTIES

- 1) **DIA.RB9733. Ontwikkeling van Meetmethodieken voor de kwantificatie van Vluchtige organische Stoffen – Selectie van bemonsteringsmethoden voor probleememissies.**
<http://www.emis.vito.be/validatieverslagen>
- 2) Compendium voor de monsterneming, meting en analyse van lucht (LUC) – Methode LUC/0/005: Essentiële kwaliteitsvereisten voor emissiemetingen
<http://www.emis.vito.be/lne-erkenningen-lucht>
- 3) NBN - EN 13649 - 2002
Emissies van stationaire bronnen - Bepaling van de massaconcentratie van individuele gasvormige organische componenten - Methode met geactiveerde koolstof en oplosmiddeldesorptie
- 4) EPA - Method 18
Measurement of Gaseous Organic Compound Emissions by Gas Chromatography
- 5) **Compendium voor monsterneming en analyse in uitvoering van het Materialendecreet en Bodemdecreet (CMA) - Methode CMA/6/A: Prestatiekenmerken**
<http://www.emis.vito.be/referentielabo-ovam>
- 6) **VLAREM II**
Besluit van de Vlaamse regering van 1 juni 1995 houdende algemene en sectorale bepalingen inzake milieuhygiëne
<http://navigator.emis.vito.be/milnav-consult/consultatieLink?wettekstId=263&appLang=nl&wettekstLang=nl>
- 7) Compendium voor de monsterneming, meting en analyse van lucht (LUC) - Methodes LUC/IV/001 t.e.m. 010:
 - Methode LUC/IV/001: De kwantitatieve bepaling van op actieve kool geadsorbeerde aromatische koolwaterstoffen met GC-MS
 - Methode LUC/IV/002: De kwantitatieve bepaling van op actieve kool geadsorbeerde alifatische halogeenkoolwaterstoffen met GC-MS
 - Methode LUC/IV/003: De kwantitatieve bepaling van op actieve kool geadsorbeerde glycolethers met GC-MS
 - Methode LUC/IV/004: De kwantitatieve bepaling van op actieve kool geadsorbeerde esters en acrylaten met GC-MS
 - Methode LUC/IV/005: De kwantitatieve bepaling van op actieve kool geadsorbeerde olefinische koolwaterstoffen met GC-MS
 - Methode LUC/IV/006: De kwantitatieve bepaling van op actieve kool geadsorbeerde paraffinische koolwaterstoffen met GC-MS

- Methode LUC/IV/007: De kwantitatieve bepaling van op koolstof moleculaire zeef geadsorbeerde ketonen met GC-MS
 - Methode LUC/IV/008: De kwantitatieve bepaling van op actieve kool geadsorbeerde ethers met GC-MS
 - Methode LUC/IV/009: De kwantitatieve bepaling van de op koolstof moleculaire zeef geadsorbeerde alcoholen met GC-MS
 - Methode LUC/IV/010: De kwantitatieve bepaling van op koolstof moleculaire zeef geadsorbeerde dimethylformamide met GC-MS
- <http://www.emis.vito.be/lne-erkenningen-lucht>

- 8) Compendium voor de monsterneming, meting en analyse van lucht (LUC) – Methode LUC/0/003: Bepaling van water in een gasstroom
<http://www.emis.vito.be/lne-erkenningen-lucht>
- 9) VLAREL
[Besluit van de Vlaamse Regering tot vaststelling van het Vlaams reglement inzake erkenningen met betrekking tot het leefmilieu](http://navigator.emis.vito.be/milnav-consult/consultatieLink?wettekstId=38542&applang=nl&wettekstLang=nl)
<http://navigator.emis.vito.be/milnav-consult/consultatieLink?wettekstId=38542&applang=nl&wettekstLang=nl>
- 10) NBN - ENV 13005 – 2003
Leidraad voor de bepaling en aanduiding van de meetonzekerheid
- 11) Compendium voor monsterneming en analyse in uitvoering van het Materialendecreet en Bodemdecreet (CMA) - Methode CMA/6/B: Meetonzekerheid
<http://www.emis.vito.be/referentielabo-ovam>