

## Bepaling van polycyclische aromatische koolwaterstoffen in water

## INHOUD

<b>1</b>	<b>TOEPASSINGSGEBIED</b>	<b>4</b>
<b>2</b>	<b>PRINCIPE</b>	<b>4</b>
2.1	<i>Extractie</i>	4
2.2	<i>Zuivering</i>	4
2.3	<i>Identificatie en kwantificering van de PAKs</i>	4
2.3.1	<i>GC-MS bepaling</i>	5
2.3.2	<i>HPLC bepaling</i>	5
<b>3</b>	<b>OPMERKINGEN</b>	<b>6</b>
<b>4</b>	<b>APPARATUUR EN MATERIAAL</b>	<b>6</b>
4.1	<i>Apparatuur</i>	6
4.2	<i>Materiaal</i>	6
<b>5</b>	<b>REAGENTIA en OPLOSSINGEN</b>	<b>7</b>
5.1	<i>Reagentia</i>	7
5.2	<i>Oplossingen GC/MS</i>	8
5.3	<i>Oplossingen HPLC</i>	9
<b>6</b>	<b>PROCEDURE</b>	<b>9</b>
6.1	<i>Extractie</i>	9
6.1.1	<i>Vloeistof-vloeistof extractie</i>	10
6.1.2	<i>Off-line vaste fase extractie met C18</i>	10
6.1.3	<i>On-line vaste fase extractie met C18 (HPLC-meting)</i>	11
6.2	<i>Zuivering extract</i>	12
6.2.1	<i>Werkwijze voor zuivering over silica</i>	12
6.2.2	<i>Werkwijze voor zuivering over alumina</i>	12
6.2.3	<i>Werkwijze voor zuivering over gecombineerde silica/alumina-kolom</i>	12
6.2.4	<i>Werkwijze voor zuivering met koper (enkel indien resterende zwavelinterferentie)</i>	13
6.2.5	<i>Werkwijze voor zuivering met TBA-reagens (enkel indien resterende zwavelinterferentie)</i>	13
6.3	<i>GC-MS analyse</i>	13
6.3.1	<i>Werkwijze voor finale concentrering en toevoeging van de recoverystandaard</i>	13
6.3.2	<i>Meting</i>	13
6.3.3	<i>Kalibratie</i>	14
6.3.4	<i>Identificatie</i>	15
6.4	<i>HPLC-analyse</i>	16
6.4.1	<i>Werkwijze voor finale concentrering</i>	16
6.4.2	<i>Meting</i>	16
6.4.3	<i>Kalibratie</i>	16
6.4.4	<i>Identificatie</i>	17
<b>7</b>	<b>BEREKENING</b>	<b>17</b>

---

7.1	<i>Externe kalibratie (HPLC-methode)</i>	18
7.2	<i>Interne kalibratie (GC/MS)</i>	18
7.3	<i>Aantoonbaarheidsgrenzen voor niet-gedetecteerde PAK-componenten</i>	18
<b>8</b>	<b>KWALITEITSCONTROLE</b>	<b>19</b>
8.1	<i>Responslineariteit</i>	19
8.2	<i>Chromatografische scheiding</i>	19
8.3	<i>Minimum detecteerbare hoeveelheden (MDH)</i>	19
8.4	<i>Responsfactoren en relatieve responsfactoren</i>	19
8.5	<i>Blanco</i>	19
8.6	<i>Controlemonster</i>	20
8.7	<i>Recuperatierendement van de interne standaarden</i>	20
8.8	<i>Terugvinding van de surrogaat (HPLC)</i>	20
8.9	<i>Absolute terugvinding en juistheid</i>	20
8.10	<i>Precisie</i>	21
8.11	<i>Aantoonbaarheidsgrens</i>	21
<b>9</b>	<b>REFERENTIES</b>	<b>21</b>
	<b>BIJLAGE 1: Typische GC-MS werkvoorwaarden voor de bepaling van PAKs</b>	<b>22</b>
	<b>BIJLAGE 2: Typische HPLC werkvoorwaarden voor de bepaling van PAKs</b>	<b>23</b>
	<b>BIJLAGE 3: ionenchromatogram voor een PAK kalibratie-oplossing (deel 1)</b>	<b>24</b>
	<b>BIJLAGE 4: HPLC fluorescentiechromatogram voor een PAK kalibratieoplossing</b>	<b>27</b>

## 1 TOEPASSINGSGEBIED

Deze procedure beschrijft een analysemethode voor de bepaling van polyaromatische koolwaterstoffen (PAKs) in oppervlaktewater, grondwater, drinkwater en afvalwater met gaschromatografie (GC) of vloeistofchromatografie (LC). De methode is gericht op de kwantificering van de 16 zgn. "EPA"-PAK:

Tabel 1 Overzicht van de te analyseren PAKs

naftaleen  
acenaftyleen  
acenafteen  
fluoreen  
fenantreen  
anthraceen  
fluorantheen  
pyreen  
benz(a)anthraceen  
chryseen  
benzo(b)fluorantheen  
benzo(k)fluorantheen  
benzo(a)pyreen  
indeno(1,2,3-c,d)pyreen  
dibenzo(a,h)anthraceen  
benzo(g,h,i)peryleen

## 2 PRINCIPE

### 2.1 EXTRACTIE

De waterstalen worden vloeistof-vloeistof of met vaste fase (SPE) geëxtraheerd. Vóór de extractie worden de interne standaarden en een surrogaatverbinding toegevoegd (zie verder).

### 2.2 ZUIVERING

Extracten van waterstalen worden in regel niet gezuiverd, maar indien nodig wordt een zuiveringsprocedure toegepast om interferenties te elimineren. Deze bestaat uit adsorptiechromatografie over silica en/of alumina.

### 2.3 IDENTIFICATIE EN KWANTIFICERING VAN DE PAKS

PAKs kunnen zowel gaschromatografisch (GC) als vloeistofchromatografisch (LC) bepaald worden. De GC is gekoppeld aan een massaspectrometrische detector (MS). In geval van LC wordt een combinatie van fluorescentie- en UV-detector (of diode array detector, DAD) gebruikt. Voor afvalwaterstalen is deze laatste detectietechniek minder geschikt omdat de fluorescentie- en UV-signalen gestoord kunnen worden door interferenties. De analyse van afvalwaterstalen gebeurt dus bij voorkeur met MS-detectie. Merk op dat ook LC/MS toegepast kan worden.

### 2.3.1 GC-MS BEPALING

De eigenlijke meting vindt plaats m.b.v. een gaschromatograaf, uitgerust met een massaspectrometrische detector, volgens de 'selected ion monitoring' (SIM) methode. Alternatief kan, mits voldoende detecteerbaarheid en mits aanpassing van de hieronder gegeven concentraties van kalibratie- en doperingsstandaarden, in "full scan" modus gewerkt worden uitgaande van geëxtraheerde ionchromatogrammen.

De identificatie van een te bepalen polyaromaat steunt op de vergelijking van de retentietijd in het specifieke ionchromatogram van staal en kalibratieoplossing. De kwantificering verloopt volgens de interne standaard methode, waarbij gekende hoeveelheden van deuterium-gemerkte componenten als interne standaarden vóór de extractie aan het staal worden toegevoegd. Minstens 5 deuterium-gemerkte polyaromaten worden als interne standaarden gebruikt. Voorbeelden zijn:

D8-naftaleen, D10-anthraceen, D10-fluorantheen, D10-pyreen, D12-benzo(b)fluorantheen, D12-benzo(k)fluorantheen, D12-benzo(a)pyreen, D12-indeno(1,2,3-c,d)-pyreen en D12-benzo(g,h,i)peryleen. D8-naftaleen is in de gekozen reeks inwendige standaarden steeds aanwezig.

Gehalten worden berekend gebruik makend van de geïntegreerde piekoppervlakken van de meest karakteristieke ionen voor de PAKs en de interne standaarden.

De kwantificering volgens de interne standaard methode laat toe automatisch en accuraat de verliezen in rekening te brengen die in de extractie-, zuiverings-, indamp- en injectiestap van de analyse kunnen optreden. Door toevoegen van één of meerdere zgn. recoverystandaarden juist voor de instrumentele meting kan men de terugvindingsrendementen van de afzonderlijke interne standaarden bepalen. Voorbeelden van geschikte recoverystandaarden zijn D10-1-methylnaftaleen, D12-triphenylene, D12-peryleen of een andere niet coëluerende verbinding.

### 2.3.2 HPLC BEPALING

De identificatie van een te bepalen polyaromaat steunt op de vergelijking van zijn retentietijd in het staal en in de kalibratieoplossing.

In geval van gecombineerde fluorescentie/UV-detectie kan de kwantificering zowel volgens de interne of de externe standaard methode gebeuren.

- Interne standaard : aan het waterstaal wordt vóór de extractie minstens één geschikte interne standaard toegevoegd, bv. 6-methylchryseen. De correctie voor terugvinding gebeurt aan de hand van deze interne standaard. Aan alle stalen wordt ook minstens één surrogaatverbinding toegevoegd; de terugvinding van de surrogaatverbinding dient tussen 70% en 130% te liggen.
- Externe standaard : in dit geval wordt gecorrigeerd voor terugvinding aan de hand van factoren die bepaald werden bij de validatie. Aan de stalen wordt minstens één surrogaatverbinding toegevoegd; de terugvinding van de surrogaatverbinding dient tussen 70% en 130% te liggen. Alternatief kan gebruik gemaakt worden van kalibratiestandaarden die aangemaakt worden in water en die de volledige analyseprocedure doorlopen; op die manier wordt automatisch gecorrigeerd voor verliezen bij de extractie-, zuivering-, en injectiestap. Controle van het goede verloop van de analyse gebeurt aan de hand van de terugvinding van een surrogaatverbinding.
- In geval van online-SPE kan i.p.v. de additie van een surrogaatverbinding gekozen worden om in elke meetreeks aan minstens 1 staal een matrixadditie van de 16 PAK uit te voeren. De terugvinding van de PAK dient tussen 75% en 125% te liggen.

In geval van MS-detectie verloopt de kwantificering volgens de interne standaard methode (zie 2.3.1).

### 3 OPMERKINGEN

- Voor monster conservering en -bewaring wordt verwezen naar WAC/A/010.
- Grondwaterstalen (bemonsterd in het kader van bodemonderzoek) worden bij aankomst in het labo opgeschud en men laat de stalen gedurende minstens 4 uur rusten zodat de deeltjes kunnen uitzakken. Aansluitend worden de stalen voorzichtig gedecanteerd. Niet meer dan de helft van de bovenstaande waterlaag wordt gedecanteerd om zo weinig mogelijk deeltjes in bewerking te nemen.

### 4 APPARATUUR EN MATERIAAL

#### 4.1 APPARATUUR

- 4.1.1 Analytische balans met een afleesnauwkeurigheid van 0.1 mg
- 4.1.2 Bovenweger met een afleesnauwkeurigheid van 0.01 g
- 4.1.3 Eenheid voor indampen onder stikstofstroom met regelbaar debiet
- 4.1.4 GC-MS bestaande uit een capillaire gaschromatograaf, een autosampler, een lage resolutie massaspectrometer van het quadrupool-type en een PC met sturings- en dataverwerkingsprogramma. De GC is eventueel uitgerust met een PTV of on-column groot-volume injector
- 4.1.5 HPLC uitgerust met gradiënt pomp, ontgassingseenheid, kolomthermostatisatie, fluorescentiedetector, variabele UV-detector of diode array detector, autosampler en een PC met sturings- en dataverwerkingsprogramma. Alternatief kan een MS-detector gebruikt worden.
- 4.1.6 In geval van off-line vaste fase extractie (SPE): afzuigeenheid voor de simultane extractie van waterstalen
- 4.1.7 In geval van on-line vaste fase extractie: automaat en sturingseenheid voor de automatische percolatie van meerdere waterstalen doorheen adsorbentia, de desorptie van de adsorbentia met mobiele fase en de injectie in de meetapparatuur.

#### 4.2 MATERIAAL

- 4.2.1 Voor de vloeistof-vloeistofextractie: scheidtrechter (500-1000 ml)
- 4.2.2 Geschikte injectiespuiten voor het doperen met resp. interne standaard, 'recovery' standaard en surrogaat
- 4.2.3 Voor de eventuele zuivering: glazen chromatografische kolommen, i.d. 10-15 mm, met gefritteerde basis en teflonkraan; de kolommen zijn eventueel voorzien van een slijpstuk bovenaan waarop een broomtrechter geplaatst kan worden
- 4.2.4 Erlenmeyers (100 en 250 ml)
- 4.2.5 Maatcilinder (100 ml)
- 4.2.6 Fused silica GC-kolom met apolaire stationaire fase (5% fenylmethylpolysiloxaan, DB5-MS of gelijkwaardig), bv. 30 m x 0.25 mm x 0.25 µm

**Opmerking:**

op een apolaire kolomfase kunnen benzo(b)fluorantheen, benzo(k)fluorantheen en benzo(j)fluorantheen niet van elkaar gescheiden worden. Ze worden echter meestal in een vaste verhouding waargenomen, zodat de individuele concentraties berekend mogen worden als een vast percentage van hun som (resp. 50%, 25%, 25 %).

- 4.2.7 Een HPLC-kolom geschikt voor PAK-analyse, bv. een reversed phase C18 kolom, van 100 tot 250 mm lengte, met een diameter van 2 tot 4.6 mm en een deeltjesgrootte van 3 tot 10  $\mu\text{m}$
- 4.2.8 Injectiespuit van 10  $\mu\text{l}$
- 4.2.9 Glazen amberkleurige monsterflesjes (penicillineflesjes) van 5 ml
- 4.2.10 Pasteurpipetten
- 4.2.11 Puntbuis

## 5 REAGENTIA EN OPLOSSINGEN

### 5.1 REAGENTIA

- 5.1.1 n-Hexaan, iso-hexaan, petroleumether (40-60°C): residuanalyse
- 5.1.2 Methanol, isopropanol: residuanalyse
- 5.1.3 Ethylacetaat: residuanalyse
- 5.1.4 Aceton: residuanalyse
- 5.1.5 Dichloormethaan: residuanalyse
- 5.1.6 n-Nonaan : *pro synthese* of gelijkwaardig
- 5.1.7 Acetonitrile: minstens *gradiënt* kwaliteit
- 5.1.8 Natriumsulfaat ( $\text{Na}_2\text{SO}_4$ ): granulair en watervrij; een geopende verpakking wordt uitgegoten in een schaal en bewaard bij 130°C in een droogoven
- 5.1.9 Silica, geactiveerd: een laag van ongeveer 25 mm silica (70-230 mesh) wordt in een schaal verwarmd gedurende minstens 16u op 130°C en vervolgens bewaard bij 130°C in de droogoven; voor gebruik laat men de schaal in een exsiccator tot kamertemperatuur afkoelen
- 5.1.10 Silicagel 3 %  $\text{H}_2\text{O}$  : voeg aan de geactiveerde silica (5.1.9) in een erlenmeyer gravimetrisch 3 %  $\text{H}_2\text{O}$  toe, sluit de erlenmeyer af en schud het geheel tot alle agglomeraten verdwenen zijn; de aldus bereide silica kan een week bewaard worden
- 5.1.11 Alumina, geactiveerd, basisch of neutraal, 70-230 mesh: aluminiumoxide wordt geactiveerd door verhitten gedurende minstens 15 u bij 450°C en wordt nadien bewaard bij 130°C in een droogoven; de bewaartermijn is op max. 1 maand gesteld; voor gebruik laat men de schaal in een exsiccator tot kamertemperatuur afkoelen
- 5.1.12 Natriumsulfiet,  $\text{Na}_2\text{SO}_3$

- 5.1.13 Tetrabutylammoniumwaterstofsulfietreagens (TBA-reagens): voeg 5 g natriumsulfiet toe aan een 0.1M oplossing van tetrabutylammonium- waterstofsulfiet in isopropanol
- 5.1.14 Salpeterzuur, HNO<sub>3</sub>: 1N oplossing
- 5.1.15 Brij 35
- 5.1.16 SPE-kolommetjes of patronen geschikt voor PAK-extractie (bv. C18)
- 5.1.17 HPLC-water, ultrapuur

## 5.2 OPLOSSINGEN GC/MS

### Opmerkingen:

- de hieronder beschreven werkwijze vertrekt van vaste producten waarbij de hoofdstandaarden zelf aangemaakt worden. In de handel zijn echter reeds bereide en gecertificeerde PAK mengsels verkrijgbaar;
- met betrekking tot de houdbaarheid van de standaarden is nonaan als solvent de beste keuze, maar ook toluen of een ander niet-vluchtig alkaan mag gebruikt worden. In geval van GC met groot-volume injectie kan het gebruik van meer vluchtige alkanen aangewezen zijn;
- wanneer de oplosbaarheid te laag is wordt een minimale hoeveelheid aceton toegevoegd.

### 5.2.1 Hoofdstandaardoplossingen natieve PAKs

Van elk van de te analyseren PAKs wordt, uitgaande van zuiver (min. 98%) vast product een stockoplossing van bv.100 µg/g in n-nonaan bereid.

### 5.2.2 Hoofdstandaardoplossingen interne standaarden

Van minstens 5 isotoopgemerkte PAKs, gekozen over het volledige retentietijdsgebied, wordt uitgaande van zuiver (min.98%) vast product, een stockoplossing van bv.100 µg/g in n-nonaan bereid. Voorbeelden zijn:

D8-naftaleen  
D10-anthraceen  
D10-fluorantheen  
D10-pyreen  
D12-benzo(b)fluorantheen  
D12-benzo(k)fluorantheen  
D12-benzo(a)pyreen  
D12-indeno(1,2,3-c,d)pyreen  
D12-benzo(g,h,i)peryleen

### 5.2.3 Hoofdstandaardoplossing recoverystandaard

Van elke recoverystandaard wordt een werkoplossing van bv. 100 µg/g in n-nonaan of een ander alkaan bereid; en dit uitgaande van zuiver vast product (de zuiverheid moet minstens 98% bedragen).

### 5.2.4 Werkoplossing interne standaard (IS doperingsstandaard)

Door menging van de individuele hoofdstandaardoplossingen van de deuteriumgemerkte PAKs wordt een interne standaard-werkoplossing bereid met een concentratie van bv. 10 µg/g van elk van de interne standaarden in n-nonaan.

### 5.2.5 Standaard werkoplossingen

Uitgaande van de hoofdstandaardoplossingen van de natieve en deuteriumgemerkte PAKs worden werkoplossingen in n-nonaan bereid die de te analyseren PAKs bevatten in oplopende concentraties van bv. 0.02 tot 5 µg/g en de interne standaarden in een constante concentratie van bv. 1 µg/g.



### 5.3 OPLOSSINGEN HPLC

*Opmerking:*

een typische werkwijze voor externe kwantificering met FD/UV-detectie wordt hieronder beschreven. Aanpassingen in functie van het meetbereik zijn mogelijk noodzakelijk waarbij het aantal standaard-werkoplossingen kan variëren.

#### 5.3.1 Hoofdstandaardoplossingen natieve PAKs

Van elk van de te analyseren PAKs wordt, uitgaande van zuiver (min. 98%) vast product een stockoplossing van bv. 100 µg/ml in acetonitrile of een ander geschikt oplosmiddel bereid.

#### 5.3.2 Hoofdstandaardoplossingen surrogaat

Van een niet-coëluerende en niet in de te analyseren monsters voorkomende PAK wordt, uitgaande van zuiver (min. 98%) vast product, een stock-oplossing van bv. 100 µg/ml in acetonitrile of een ander geschikt oplosmiddel bereid.

#### 5.3.3 Standaard werkoplossingen voor kalibratie

Uitgaande van de hoofdstandaardoplossingen van de PAKs worden standaard-werkoplossingen in acetonitrile bereid die de te analyseren PAKs bevatten in concentraties van bv. 2 tot 1000 ng/ml, waarbij de laagste concentraties bedoeld zijn voor het opstellen van de fluorescentiekalibratierechte en de hoogste voor het opstellen van de UV-kalibratierechte (inzonderheid deze van acenaftyleen).

*In geval de standaarden de volledige analyseprocedure doorlopen:*

uitgaande van de hoofdstandaardoplossingen van de PAK's worden 1 of meerdere standaard-werkoplossingen in bv. acetonitrile bereid die aan 5 blancowaterstalen worden toegevoegd zodanig dat 0.05 tot 25 ng van elke PAK op de analytische kolom gebracht wordt. Typisch wordt aan 1 l water waarvan 100 ml aan de SPE extractie zal onderworpen worden 1 ml van een 50 ng/ml acetonitrile oplossing toegevoegd om 5 ng op de analytische kolom te brengen.

## 6 PROCEDURE

### 6.1 EXTRACTIE

Hieronder zijn de volgende extractiemethoden beschreven:

- vloeistof-vloeistof (met hexaan of dichloormethaan)
- off-line vaste fase extractie met C18
- on-line vaste fase extractie met C18

Voor de bovenstaande extractiemethoden werden kwantitatieve en herhaalbare terugvindingen aangetoond. Andere adsorbentia, extractievloeistoffen en handelswijzen kunnen even goed van toepassing zijn, op voorwaarde dat door een validatiestudie aangetoond werd dat terugvinding, herhaalbaarheid en aantoonbaarheid aan de onderstaande methodekarakteristieken voldoen.

*Opmerking:*

bij vaste fase extractie wordt doorgaans niet de volledige flesinhoud gebruikt. Omdat in dat geval de monsterfles niet nagespoeld kan worden dient aan het waterstaal een niet-schuimend detergent (bv. 0.05 m/m% Brij 35) of een watermengbaar solvent (bv. isopropanol 15% à 30 % of acetonitrile 25%) toegevoegd te worden om PAK's van de glaswand en van de eventueel aanwezige gesuspendeerde deeltjes te verwijderen. Het gebruik van "oplossende" additieven maakt het noodzakelijk dat in functie van het gekozen type, merk en hoeveelheid adsorbens de doorbraakvolumes voor de PAK's (inzonderheid naftaleen) bepaald worden.

**6.1.1 VLOEISTOF-VLOEISTOF EXTRACTIE**

- Weeg de monsterfles tot op 0.1 g nauwkeurig.
- Breng de volledige inhoud van de monsterfles (typisch 500-1000 ml) over in een geschikte scheidrecther. In geval van grondwater (decantatie, cfr supra) wordt maximum de helft van de bovenstaande fase overgebracht in de scheidrecther.
- In geval van analyse met interne standaard: breng ongeveer 1 ml aceton in een penicillineflesje; voeg m.b.v. een injectiespuit een gekende hoeveelheid van de interne standaard-werkoplossing toe aan de aceton; breng m.b.v. een pasteurpipet de bovenstaande acetonoplossing met interne standaarden over naar de scheidrecther; spoel het penicillineflesje enkele malen na met dichloromethaan of hexaan (of een ander alkaan) en breng de spoelvloeistof over naar de scheidrecther.
- In geval van HPLC analyse: voeg m.b.v. een injectiespuit een gekende hoeveelheid van de surrogaat werkoplossing toe.
- Spoel de monsterfles na met dichloromethaan of hexaan en breng de spoelvloeistof over naar de scheidrecther.

**Opmerking:**

dient op het waterstaal ook een minerale olie bepaling te gebeuren dan wordt als extractievloeistof hexaan (of een ander alkaan) gebruikt; ook wordt het waterstaal in dat geval aangezuurd tot pH 2 en wordt aan het waterstaal de nodige hoeveelheid zout toegevoegd conform de procedure voor minerale olie.

- Schud het geheel krachtig gedurende ongeveer 3 min.
- Laat de organische fase af over een filter gevuld met  $\text{Na}_2\text{SO}_4$ .
- Herneem de spoel- en extractiestap **minstens 1 keer**.
- Damp de verzamelde extracten in onder een stikstofstroom tot een eindvolume van ongeveer 2-3 ml.
- Indien geen opzuivering toegepast wordt dan wordt het extract verder behandeld volgens 6.3 (voor GC/MS) of 6.4 (voor HPLC).
- Voor sterk verontreinigde extracten kan een zuivering over silica, alumina of een combinatie van silica en alumina uitgevoerd worden. Het extract wordt dan verder behandeld volgens 6.2. Extracten die specifiek met zwavel verontreinigd zijn kunnen zonodig verder gezuiverd worden door behandeling met koper of tetrabutylammoniumwaterstofsulfiet (TBA reagens).
- Weeg de lege monsterfles en bepaal het gewicht en hieruit het volume van de oorspronkelijke inhoud.

**6.1.2 OFF-LINE VASTE FASE EXTRACTIE MET C18**

- In geval van analyse met interne standaard: breng ongeveer 1 ml aceton in een penicillineflesje; voeg m.b.v. een injectiespuit een gekende hoeveelheid van de interne standaard-werkoplossing toe aan de aceton; breng m.b.v. een pasteurpipet de bovenstaande acetonoplossing met interne standaarden over **in het waterstaal**; spoel het penicillineflesje enkele malen na met aceton en breng de spoelvloeistof **over naar het waterstaal**.
- In geval van HPLC analyse: voeg m.b.v. een injectiespuit een gekende hoeveelheid van de surrogaat werkoplossing toe aan het staal.

*Wassen en conditioneren van de SPE-kolommetjes*

- Het kolommetje achtereenvolgens spoelen met 2 kolomvolumes dichloormethaan, 1 kolomvolume methanol en 1 kolomvolume ultrapuur water zonder vacuüm (niet laten droog komen).

#### *Extractie*

- De geconditioneerde kolommetjes op de vacuümkamer plaatsen en vullen met ultrapuur water.
- De stalen eventueel overbrengen in een maatcilinder.
- Het uiteinde van de teflonleiding rechtstreeks in de stalen of in de maatcilinders plaatsen en verbinden met de SPE-kolommetjes via een adapter.
- De vacuümpomp opzetten en de stalen opzuigen.
- Nadat de stalen zijn opgezogen, maatcilinder naspoelen met ultrapuur water en het vacuüm nog gedurende 5 minuten aanhouden.
- Droog de SPE-kolommetjes ofwel via vacuüm, doorblazen met N<sub>2</sub> of vacuümcentrifuge.

#### *Desorptie*

- Elueer de PAKs van de kolom met 2 kolomvolumes dichloormethaan.
- Blaas de SPE-kolommetjes uit met N<sub>2</sub>.
- Damp het extract in onder een stikstofstroom of vacuüm tot een eindvolume van ongeveer 1 ml.
- Weeg de lege monsterfles en bepaal het gewicht en hieruit het volume van de oorspronkelijke inhoud.

#### *Opmerking:*

De off-line SPE kan eventueel geautomatiseerd uitgevoerd worden.

#### **6.1.3 ON-LINE VASTE FASE EXTRACTIE MET C18 (HPLC-METING)**

- Voeg een hoeveelheid van de surrogaat werkoplossing (en in geval van interne standaard methode een hoeveelheid van de interne standaard werkoplossing) toe aan de waterstalen. In geval van online SPE kan de additie van een surrogaatverbinding aan elk staal vervangen worden door de additie van de 16 PAK aan 1 staal uit de meetreeks.
- Schud het geheel krachtig gedurende 60 min.
- Breng de monsterflessen of deelmonsters hiervan in het daarvoor voorziene compartiment van het extractie-apparaat.
- Indien gesuspendeerde deeltjes aanwezig zijn wordt het monster gefiltreerd over een 0,45 µm filter nadat isopropanol (of een ander "oplossend" additief) in de monsternamesfles toegevoegd is.
- Voer de automatische SPE-extractie uit; onderstaand is een typisch voorbeeld gegeven van een SPE-programma met C18 adsorbens:

- conditioneer de SPE patroon met acetonitrile of methanol (elutie gedurende 2 min met zuiver solvent aan een debiet van 3 ml/min);
- was de SPE patroon met HPLC-water (elutie gedurende 2 min met aan een debiet van 3 ml/min);
- pomp max. 200 ml waterstaal (de hoeveelheid is afhankelijk van de verwachte verontreiniging) doorheen de SPE patroon aan een debiet van 3 ml/min;
- was de SPE patroon met HPLC-water (elutie gedurende 1 min aan een debiet van 3 ml/min)
- desorbeer de SPE patroon met mobiele fase (bv. 50/50 acetonitrile/water) in backflush, start de analyse en herneem de stappen van conditionering en extractie voor een volgend monster.

*Opmerking:* verschillende toestellen voor de on-line vaste fase extractie zijn beschikbaar; voor de koppeling met de meetapparatuur en de bediening wordt verwezen naar de instructies van de fabrikant; een vereenvoudigde schematische weergave van een typische on-line SPE- opstelling is weergegeven in figuur 1

## 6.2 ZUIVERING EXTRACT

### 6.2.1 WERKWIJZE VOOR ZUIVERING OVER SILICA

- Vul een chromatografische kolom met 5 g silicagel/3% $H_2O$  en daarboven 2 cm  $Na_2SO_4$ .
- Breng het ingedampt monsterextract (in hexaan) boven op de kolom en elueer met 60 ml n-hexaan/dichloormethaan (80/20 v/v), waarmee tegelijkertijd het oorspronkelijk recipiënt wordt nagespoeld.
- Damp het eluaat onder stikstofstroom in tot 2 à 3 ml en behandel verder volgens 6.3 (GC/MS) of 6.4 (HPLC).

### 6.2.2 WERKWIJZE VOOR ZUIVERING OVER ALUMINA

- Vul een chromatografische kolom met 5 g geactiveerde alumina en 2 cm  $Na_2SO_4$ .
- Breng het ingedampt monsterextract (in hexaan) boven op de kolom en elueer met 50 ml -hexaan/dichloormethaan (50/50 v/v), waarmee tegelijkertijd het oorspronkelijk recipiënt wordt nagespoeld.
- Damp het eluaat onder stikstofstroom in tot een volume van 2-3 ml en behandel verder volgens 6.3 (GC/MS) of 6.4 (HPLC).

### 6.2.3 WERKWIJZE VOOR ZUIVERING OVER GECOMBINEERDE SILICA/ALUMINA-KOLOM

- Vul een chromatografische kolom met achtereenvolgens 1 g geactiveerde alumina, 3 g geactiveerde silica en 2 cm  $Na_2SO_4$ .
- Spoel de kolom met 20 ml n-hexaan.
- Breng het ingedampt monsterextract (in hexaan) boven op de kolom en elueer met 12 ml n-hexaan, waarmee tegelijkertijd het oorspronkelijk recipiënt wordt nagespoeld; deze prefractie bevat eventueel aanwezige alkanen en mag verwijderd worden.
- Elueer de PAK met 20 ml n-hexaan/dichloormethaan (50/50 v/v).
- Damp het eluaat onder stikstofstroom in tot 2 à 3 ml en behandel verder volgens 6.3 (GC/MS) of 6.4 (HPLC).

**6.2.4 WERKWIJZE VOOR ZUIVERING MET KOPER (ENKEL INDIEN RESTERENDE ZWAVELINTERFERENTIE)**

- Breng een 20-tal dunne koperplaatjes van ongeveer 1 à 2 cm<sup>2</sup> in de nodige hoeveelheid 1N HNO<sub>3</sub> voor activatie gedurende enkele minuten; spoel de plaatjes grondig met aceton en laat drogen aan de lucht.
- Voeg aan het tot 5-10 ml ingedampt extract geleidelijk koperplaatjes toe tot geen onmiddellijke zwartverkleuring door reactie met het aanwezige zwavel meer optreedt.
- Breng aansluitend het extract over naar een amberkleurig monsterflesje voor verdere behandeling volgens 6.3 of 6.4 (langdurig contact met koper dient vermeden te worden).

**6.2.5 WERKWIJZE VOOR ZUIVERING MET TBA-REAGENS (ENKEL INDIEN RESTERENDE ZWAVELINTERFERENTIE)**

- Voeg aan het ingedampte extract achtereenvolgens 1 ml isopropanol, 1 ml TBA reagens en een spatelpunt natriumsulfiet toe.
- Sluit af en schud gedurende 1 min.
- Voeg 5 ml water toe en schud gedurende 2 min.
- Scheid de organische fase af en was de waterfase tweemaal na met 1 ml hexaan.
- Voeg de hexaanfasen samen en droog met Na<sub>2</sub>SO<sub>4</sub>.
- Breng het gedroogde extract over naar een amberkleurig monsterflesje voor verdere behandeling volgens 6.3 of 6.4

**6.3 GC-MS ANALYSE****6.3.1 WERKWIJZE VOOR FINALE CONCENTRERING EN TOEVOEGING VAN DE RECOVERYSTANDAARD**

- Breng het ingedampt monsterextract over in een amberkleurig monsterflesje, waarin eventueel vooraf 1 ml n-nonaan als 'keeper' is gebracht.
- Spoel de wanden van de erlenmeyer tenminste driemaal na met enkele ml dichloormethaan, en breng deze eveneens over.
- Damp het extract in naar een eindvolume van ongeveer 1 ml (of een ander geschikt volume in geval van groot-volume injectie).
- Voeg m.b.v. een injectiespuit een gekende hoeveelheid van de recoverystandaard-werkoplossing toe aan het eindextract.

**6.3.2 METING**

Van de preparaten en van de standaard-werkoplossing voor GC/MS kalibratie wordt standaard 1 µl splitless of on-column in de gaschromatograaf geïnjecteerd. Alternatief kan groot-volume injectie (bijvoorbeeld met een PTV injector of een on-column injector met solvent vapour exit) toegepast worden. De chromatografische scheiding van de componenten wordt normaal uitgevoerd op een apolaire capillaire kolom met chemisch gebonden fase. De detectie van de componenten gebeurt met een lage resolutie massaspectrometer in de SIM-mode, met selectie en registratie van het moleculair ion van de te analyseren PAK's, de deuteriumgemerkte interne standaarden en de recovery-standaard. Alternatief kan gebruik gemaakt worden van de full scan modus, met extractie van de voor de PAK's specifieke ionchromatogrammen. Gezien de verminderde detecteerbaarheid in full scan modus dienen de concentraties van de kalibratiestandaard en de doperingshoeveelheden van interne standaarden en recoverystandaard verhoogd te worden.

De massaspectrometer wordt ingesteld naar maximale respons voor de ionen 131, 219, 264 en 414 m.b.v. het referentiegas PFTBA.

De typische GC-MS werkvoorwaarden voor PAK-analyse zijn weergegeven in bijlage 1.

Een typisch totaal ionchromatogram van de kalibratieoplossing is weergegeven in bijlage 3.

*Opmerking:*

indien de bovenste lineaire grens van de detector overschreden is, dan wordt de meetoplossing verdund en opnieuw gemeten; indien de verdunning tot gevolg zou hebben dat de interne standaarden niet goed meer kunnen gemeten worden dan wordt aan het verdund extract een extra hoeveelheid interne standaard toegevoegd. Op het analyseverslag dient melding gemaakt te worden van de overschrijding van het lineaire gebied en van de verdunning.

### 6.3.3 KALIBRATIE

De kwantitatieve bepaling van de verschillende PAK's gebeurt volgens de zgn. interne standaardmethode. Hierbij wordt elke component gekwantificeerd t.o.v. een bepaalde deuteriumgemerkte PAK die bij het begin van de extractie aan het monster werd toegevoegd.

De kalibratie kan op een aantal verschillende manieren gebeuren:

- aan de hand van de relatieve responsfactor (RRF), bepaald met één kalibratieoplossing. Deze werkwijze kan gevolgd worden indien de RRFen binnen bepaalde grenzen constant zijn over het meetgebied. Hierbij wordt minstens aan het begin en op het einde van elke analysereeks, en verder om een welbepaald aantal preparaten (max. 10) een kalibratieoplossing geïnjecteerd. De concentraties van de PAK in deze kalibratie-oplossing liggen ongeveer in het midden van het lineair gebied of zijn representatief voor de verwachte monsterconcentraties. De RRFen voor elke te bepalen component worden vervolgens bepaald uit de verhouding van de oppervlakten en concentraties van de natieve componenten en de overeenkomstige interne standaarden :

$$RRF_i = \frac{A_i \times C_{IS}}{A_{IS} \times C_i}$$

met

- RRF<sub>i</sub> = relatieve responsfactor van PAK-component i
- A<sub>i</sub> = piekoppervlakte van PAK-component i bij injectie van de kalibratieoplossing
- C<sub>i</sub> = concentratie (in ng/μl) van PAK-component i in de kalibratieoplossing
- C<sub>IS</sub> = concentratie (in ng/μl) van de overeenkomstige interne standaard in de kalibratieoplossing
- A<sub>IS</sub> = piekoppervlakte van de overeenkomstige interne standaard bij injectie van de kalibratieoplossing

De berekening van de concentraties in een staal gebeurt aan de hand van de gemiddelde RRF van de 2 kalibratieoplossingen waartussen het staal geïnjecteerd werd. De RRFen van de 2 kalibratieoplossingen mogen niet meer dan 10 % van dat gemiddelde afwijken.

- aan de hand van kalibratierechten. In dit geval worden aan het begin van de analysereeks minimaal 3 kalibratieoplossingen geanalyseerd met concentraties verspreid over het lineair gebied. Op de X-as en de Y-as worden de verhoudingen uitgezet van resp. de concentraties en de piekoppervlakten van de natieve PAK en de overeenkomstige interne standaard. Vervolgens wordt dmv lineaire regressie de vergelijking van de kalibratierechte berekend. De correlatiecoëfficiënt dient groter te zijn dan 0.995 en de afwijking van elk punt tot de rechte

mag niet meer dan 15% bedragen (25% voor het laagste punt indien de concentratie in de buurt van de bepalingsgrens ligt). Om een welbepaald aantal preparaten (max. 10) wordt een kalibratieoplossing geïnjecteerd om de geldigheid van de kalibratierechte te controleren; deze standaard mag maximaal 15% afwijken van de rechte.

- aan de hand van kwadratische curven. Indien bij de lineariteitstest gebleken is dat er geen lineair maar een kwadratisch verband is tussen concentratie en respons, dan kunnen kwadratische curven gebruikt worden voor de kalibratie. Daartoe worden aan het begin van de analysereeks minimaal 5 kalibratieoplossingen geanalyseerd met concentraties verspreid over het meetgebied. Op de X-as en de Y-as worden de verhoudingen uitgezet van resp. de concentraties en de piekoppervlakten van de natieve PAK en de overeenkomstige interne standaard. Vervolgens wordt dmv kwadratische curve fitting de vergelijking van de curve berekend. De correlatiecoëfficiënt dient groter te zijn dan 0.995 en de afwijking van elk punt tot de curve mag niet meer dan 10% bedragen. Om een welbepaald aantal preparaten (max. 10) wordt een kalibratieoplossing geïnjecteerd om de geldigheid van de kalibratiecurve te controleren; deze standaard mag maximaal 10% afwijken van de curve.

*Opmerking:*

Voor de berekening van de terugvinding van de interne standaarden wordt doorgaans de RRF-methode toegepast, waarbij de RRF van een interne standaard bepaald wordt t.o.v. de overeenkomstige 'recovery'-standaard met onderstaande formule:

$$RRF_{is} = \frac{A_{is} \times C_{RS}}{A_{RS} \times C_{is}}$$

met

$RRF_{is}$	=	relatieve responsfactor van de interne standaard
$A_{is}$	=	piekoppervlakte van de interne standaard bij injectie van de kalibratieoplossing
$C_{is}$	=	concentratie (in ng/ $\mu$ l) van de interne standaard in de kalibratieoplossing
$C_{RS}$	=	concentratie (in ng/ $\mu$ l) van de overeenkomstige recoverystandaard in de kalibratieoplossing
$A_{RS}$	=	piekoppervlakte van de overeenkomstige recoverystandaard bij injectie van de kalibratieoplossing

#### 6.3.4 IDENTIFICATIE

De aanwezigheid van natieve PAKs in de monsters wordt bevestigd op basis van de onderstaande gegevens en criteria:

- de registratie van een piek bij de karakteristieke m/z, met piekhoogte groter dan 3 keer de ruishoogte (helpt van de 'peak-to-peak' ruis);
- de retentietijd in monster (RT') t.o.v. kalibratieoplossing (RT), waarbij een maximale afwijking van 5 sec, vermeerderd met de waargenomen verschuiving voor de overeenkomstige interne standaard, wordt gehanteerd [ $RT + \Delta RT(IS) - 5 \text{ sec} \leq RT' \leq RT + \Delta RT(IS) + 5 \text{ sec}$ ].

De identificatie van interne standaarden is eveneens gebaseerd op de karakteristieke m/z en de signaal/ruis verhouding, en verder op de elutievolgorde zoals experimenteel vastgelegd (zie bijlage 3).

In bijlage 1 zijn de karakteristieke m/z van de natieve en gemerkte PAKs weergegeven, en staat voor elke natieve PAK een typische overeenkomstige interne standaard vermeld.

Van de geïdentificeerde pieken wordt de oppervlakte of alternatief de piekhoogte bepaald.

Bij overschrijding van het lineair gebied of het meetbereik wordt het oorspronkelijk extract na verdunning opnieuw geïnjecteerd. Indien de interne standaarden omwille van de verdunning niet goed meer meetbaar zijn, wordt aan het verdund extract bijkomend interne standaard toegevoegd.

## 6.4 HPLC-ANALYSE

### 6.4.1 WERKWIJZE VOOR FINALE CONCENTRERING

*Opmerking:*

de onderstaande werkwijze is niet van toepassing in geval van on-line SPE.

- Breng het ingedampde extract over naar een puntbuis.
- Voeg aan het ingedampde extract 1 ml acetonitrile toe.
- Damp in tot ongeveer 0.8 ml.
- Leng aan met acetonitrile tot een welbepaald volume, bvb. 1 ml..

### 6.4.2 METING

Van de preparaten en van de standaard-werkoplossingen voor HPLC kalibratie wordt een welbepaalde hoeveelheid, bv. 20 µl, in de vloeistofchromatograaf geïnjecteerd. De chromatografische scheiding van de componenten wordt uitgevoerd op een C18 kolom. De detectie van de componenten gebeurt met een fluorescentiedetector gecombineerd met een UV- of DAD-detector. De typische HPLC werkvoorwaarden voor PAK-analyse zijn weergegeven in bijlage 2. Een typisch fluorescentiechromatogram van de kalibratie-oplossing is weergegeven in bijlage 4.

*Opmerkingen:*

- indien de bovenste lineaire grens van de detector overschreden is, dan dient de meetoplossing verdund en opnieuw gemeten te worden; op het analyseverslag dient melding gemaakt te worden van de overschrijding van het lineaire gebied en van de verdunning.
- voor acenaftyleen wordt geen fluorescentiesignaal waargenomen, zodat de bepaling van deze verbinding aan de hand van het UV absorptie chromatogram dient te gebeuren;
- de optimale instelling van de fluorescentiedetector is sterk afhankelijk van het type toestel. De in bijlage weergegeven programmering is dan ook bij wijze van voorbeeld opgenomen.

### 6.4.3 KALIBRATIE

De kwantitatieve bepaling van de verschillende PAKs volgens de externe standaard-methode is hieronder beschreven. De kalibratie kan op verschillende manieren gebeuren:

- aan de hand van de responsfactor (RF), bepaald met één kalibratieoplossing. Deze werkwijze kan gevolgd worden indien de RFen binnen bepaalde grenzen constant zijn over het meetgebied. Hierbij wordt minstens aan het begin en op het einde van elke analysereeks, en verder om een welbepaald aantal preparaten (max. 10) een kalibratie-oplossing geïnjecteerd. De concentraties van de PAK in deze kalibratieoplossing liggen ongeveer in het midden van het lineair gebied of zijn representatief voor de verwachte monsterconcentraties. De RFen voor elke te bepalen component worden vervolgens bepaald uit de oppervlakte en de concentratie van de component :

$$RF_i = \frac{A_i}{C_i}$$

met



$RF_i$	=	gevoeligheids- of responsfactor, in ml/ $\mu$ g
$A_i$	=	piekoppervlak van de PAK-verbinding in de kalibratiestandaard
$C_i$	=	concentratie van de PAK-verbinding in de kalibratiestandaard, in $\mu$ g/ml

De berekening van de staalconcentraties van een meetreeks gebeurt aan de hand van de gemiddelde RFen van de kalibratieoplossingen aan het begin en op het einde van de meetreeks; de RFen van de 2 kalibratieoplossingen mogen niet meer dan 10 % van dat gemiddelde afwijken.

- aan de hand van kalibratierechten. In dit geval wordt op regelmatige basis een reeks kalibratieoplossingen (minstens 3) in oplopende concentratie geïnjecteerd (bv. van 2 tot 1000 ng/ml). Eventueel wordt gebruik gemaakt van kalibratieoplossingen in water die de ganse analyseprocedure doorlopen. Van elke PAK worden de piekoppervlakten (of alternatief de piekhoogten) in de chromatogrammen van de verschillende kalibratie-oplossingen gemeten. De oppervlakten (of –hoogten) worden voor elke te bepalen component uitgezet i.f.v. de concentratie. Vervolgens wordt dmv lineaire regressie de vergelijking van de kalibratierechte berekend. De correlatiecoëfficiënt dient groter te zijn dan 0.995 en de afwijking van elk punt tot de rechte mag maximaal 10% bedragen (15% indien de kalibratiestandaarden de volledige staalopwerking doorlopen). De kalibratierechten dienen niet bij elke analysereeks geconstrueerd te worden; in dat geval wordt aan de hand van 2 kalibratieoplossingen (uit het hoog en laag concentratiegebied) om een welbepaald aantal stalen (max. 10) nagegaan of het bekomen signaal niet te sterk afwijkt van de te bekomen waarde. Een maximale afwijking van 10% t.o.v. de kalibratierechte is toegelaten (15% indien de kalibratiestandaarden de volledige staalopwerking doorlopen) . Is de afwijking groter dan dient de kalibratierechte opnieuw bepaald te worden.

#### 6.4.4 IDENTIFICATIE

De aanwezigheid van PAK's in de monsters wordt bevestigd op basis van de onderstaande gegevens:

- de retentietijd in monster ( $RT'$ ) t.o.v. kalibratieoplossing ( $RT$ ), waarbij een maximale afwijking van 0.2 min wordt toegestaan, vermeerderd met de waargenomen verschuiving voor de surrogaat;
- de simultane aanwezigheid van pieken in zowel het fluorescentiechromatogram als het UV chromatogram op de juiste retentietijden, voor zover het aanwezige concentratieniveau dit toelaat;
- in geval van onzuivere chromatogrammen dient de aanwezigheid van PAK's bevestigd te worden door een GC-MS analyse.

Gezien de hogere specificiteit van de fluorescentiedetector gebeurt, met uitzondering van acenaftyleen, de kwantificatie op basis van de piekoppervlakten of –hoogten bekomen in het fluorescentiechromatogram. Indien de bovenste lineaire grens voor de fluorescentiedetector overschreden is, wordt het extract verdund en opnieuw gemeten; eventueel kan gebruik gemaakt worden van de piekoppervlakten of –hoogten bekomen in het UV-chromatogram, op voorwaarde dat voldoende zuivere chromatogrammen bekomen worden.

## 7 BEREKENING

### 7.1 EXTERNE KALIBRATIE (HPLC-METHODE)

Door middel van de kalibratie (met RF of kalibratierechte) en rekening houdend met de ingenomen staaohoeveelheid en met het volume van het eindextract kan het gehalte van elke verbinding in het monster berekend worden. Bij wijze van voorbeeld worden hieronder de formules gegeven die gebruikt worden in geval van RF-kalibratie:

$$C_i = \frac{A_i \times v \times f \times 1000}{RF_i \times V \times Q_i}$$

met

- $C_i$  = de concentratie van verbinding i, in  $\mu\text{g/l}$   
 $A_i$  = de piekoppervlakte voor verbinding i in het monster  
 $RF_i$  = de responsfactor, in  $\text{ml}/\mu\text{g}$   
 $v$  = het volume van het eindextract, in ml  
 $V$  = het volume van de in behandeling genomen hoeveelheid monster, in ml  
 $f$  = de verdunningsfactor  
 $Q_i$  = de gemiddelde terugvinding voor de verbinding i zoals waargenomen bij de validatie voor de van toepassing zijnde matrix en berekend als de verhouding van de gemeten waarde en de referentiewaarde

Opmerking:

indien de kalibratieoplossingen de ganse analyseprocedure doorlopen wordt de factor  $Q_i$  gelijk gesteld aan 1.

### 7.2 INTERNE KALIBRATIE (GC/MS)

Gebruik makend van de geïntegreerde piekoppervlakten van de PAK-component en de overeenkomstige interne standaard in de resp. ionchromatogrammen van het monsterpreparaat en rekening houdend met de staalinname kan de concentratie van de PAK-component in het monster berekend worden. Onderstaande formule geeft de berekening weer in geval de kalibratie gebaseerd is op RRFen:

$$C_i = \frac{A_i \times g_{IS} \times 1000}{A_{IS} \times \langle RRF_i \rangle \times V}$$

met

- $C_i$  = gehalte van de PAK-component i in het monster, in  $\mu\text{g/l}$   
 $V$  = het volume aan extractie onderworpen waterstaal, in ml  
 $A_i$  = piekoppervlakte van PAK-component i bij injectie van de kalibratieoplossing  
 $A_{IS}$  = piekoppervlakte van de overeenkomstige interne standaard  
 $g_{IS}$  = de hoeveelheid in bewerking genomen interne standaard, in  $\mu\text{g}$   
 $RRF_i$  = relatieve responsfactor van PAK-component i

### 7.3 AANTOONBAARHEIDSGRENZEN VOOR NIET-GEDETECTEERDE PAK-COMPONENTEN

De laagst aantoonbare concentratie die voor de verbindingen in een monster kan gemeten worden is afhankelijk van de gevoeligheid van de detector, de aard van de matrix, de hoeveelheid monster die in behandeling genomen werd, het extractierendement, de efficiëntie van de monsterzuivering, de kwaliteit van de gebruikte reagentia, enz. Voor de niet-gedetectedeerde PAK verbindingen worden “<”-waarden gerapporteerd overeenkomend met of groter dan 2 keer de

aantoonbaarheidsgrenzen. De aantoonbaarheidsgrenzen dienen kleiner te zijn dan de helft van de gevraagde rapporteergrenzen.

## 8 KWALITEITSCONTROLE

### 8.1 RESPONSLINEARITEIT

Uitgaande van minimaal 5 standaardoplossingen met verschillende concentraties aan PAK-verbindingen, en in geval van interne kwantificatie met een vaste concentratie aan inwendige standaarden, en vertrekkend van tienmaal de minimum detecteerbare hoeveelheid (zie hieronder), wordt de lineariteit van de detectorrespons gecontroleerd.

In geval van externe kwantificatie wordt voor elke PAK verbinding de detectorrespons uitgezet i.f.v. de concentratie; de helling van de rechte is  $RF_i$ .

In geval van interne kwantificatie wordt de verhouding van de detectorrespons van de PAK-component en de overeenkomstige inwendige standaard uitgezet i.f.v. de verhouding van de concentratie van de PAK-componenten en de inwendige standaard; de helling van de rechte is  $RRF_i$ . Een controle van de lineariteit wordt uitgevoerd bij elke ernstige instrumentele ingreep. Indien niet aan lineariteit is voldaan mag eventueel overgegaan worden op een andere (bv. kwadratische) functie.

### 8.2 CHROMATOGRAFISCHE SCHEIDING

In geval van GC/MS analyse wordt de kolomkwaliteit geverifieerd aan de hand van de scheiding van het kritische paar benzo(b)fluorantheen en benzo(k)fluorantheen in het chromatogram van de kalibratieoplossing. Het gaschromatografisch scheidingspercentage (hoogte vallei / hoogte laagste piek) dient, bij gebruik van een 30 m apolaire kolom, kleiner te zijn dan 60 % (beide componenten dienen in ongeveer gelijke concentraties aanwezig te zijn in het kalibratiemengsel).

In geval van HPLC-analyse kan de kolomkwaliteit geverifieerd worden aan de hand van de scheiding van bv. het kritische paar acenafteen en fluoreen in het fluorescentiechromatogram van de kalibratieoplossing. Het chromatografisch scheidingspercentage (hoogte vallei / hoogte laagste piek) dient kleiner te zijn dan 20 % (bij vergelijkbare respons).

### 8.3 MINIMUM DETECTEERBARE HOEVEELHEDEN (MDH)

De minimum detecteerbare hoeveelheid is een maat voor de gevoeligheid van het apparaat. Aan de hand van de signaal-ruisverhouding geregistreerd voor de PAK verbindingen in het chromatogram van de kalibratiestandaardoplossing kan de gevoeligheid van het toestel geverifieerd te worden. Deze moet van die aard zijn dat zonder problemen de gevraagde rapporteergrens kan gehaald.

### 8.4 RESPONSFACTOREN EN RELATIEVE RESPONSFACTOREN

Hiervoor wordt verwezen naar 6.3.3 (GC/MS) en 6.4.3 (HPLC).

### 8.5 BLANCO

Bij elke analysereeks wordt tenminste één procedureblanco bepaald. Hierbij wordt de volledige analyseprocedure gevolgd, doch zonder inname van monster. Het geregistreerde chromatogram dient vrij te zijn van interfererende pieken groter dan 10% van de pieken geregistreerd voor het monster met uitzondering van monsterwaarden kleiner dan 5 maal de gevraagde rapporteergrens,

waarvoor de interfererende pieken niet groter mogen zijn dan de helft van de gevraagde rapporteergrens.

## 8.6 CONTROLEMONSTER

Om de terugvinding en de reproduceerbaarheid te controleren wordt op regelmatige basis een controlemonster geanalyseerd. Dit is bij voorkeur een gecertificeerd materiaal, maar er mag ook gebruik gemaakt worden van een gedopeerd monster. De terugvindingen moeten gelegen zijn tussen 75% en 125%. Van minstens 3 PAKs verspreid over het ganse retentietijdsgebied worden de gehalten opgetekend in controlekaarten, samen met de som van het gehalte van alle PAKs. De opgetekende waarden moeten voldoen aan de voor controlekaarten geldende criteria.

## 8.7 RECUPERATIERENDEMENT VAN DE INTERNE STANDAARDEN

Wordt gebruik gemaakt van de interne kwantificatiemethode dan kunnen aan de hand van het signaal geregistreerd voor de inwendige standaarden en de recoverystandaard voor elk monster de recuperatierendementen van de inwendige standaarden bepaald worden:

$$R\% = \frac{A_{IS} \times g_{RS} \times 100}{A_{RS} \times g_{IS} \times RRF_{IS}}$$

met

R%	=	recuperatierendement, in %
$A_{IS}$	=	piekoppervlakte van de interne standaard bij injectie van het preparaat
$A_{RS}$	=	piekoppervlakte van de recoverystandaard bij injectie van het preparaat
$g_{RS}$	=	hoeveelheid (in ng) van de recoverystandaard toegevoegd aan het preparaat bij het einde van de opwerking
$g_{IS}$	=	hoeveelheid (in ng) van de interne standaard toegevoegd aan het monster
$RRF_{IS}$	=	relatieve responsfactor van de interne standaard t.o.v. de recovery-standaard

Verantwoorde kwantificering is slechts dan toegelaten indien het recuperatierendement van de interne standaarden 50-130 % bedraagt. Voor d8-naftaleen dient de terugvinding 40-130% te bedragen. Hogere terugvindingen kunnen te wijten zijn aan interferenties op het specifiek ion van de interne standaard; in dat geval wordt een andere interne standaard gebruikt voor de kwantificering (bij voorkeur een interne standaard die qua retentietijd dichtst bij de betreffende PAK ligt). De hoge terugvinding kan echter ook te wijten zijn aan onderdrukking van de overeenkomstige recoverystandaard; in dat geval wordt de terugvinding van de interne standaard berekend t.o.v. een andere recoverystandaard.

## 8.8 TERUGVINDING VAN DE SURROGAAT (HPLC)

Bij HPLC bepalingen wordt het goede verloop van de analyse geverifieerd aan de hand van het teruggevonden gehalte van de surrogaat. Deze moet voor elk preparaat gelegen zijn tussen 70% en 130% (voor grondwater geanalyseerd in het kader van Vlarebo dient de terugvinding tussen 80% en 120% te liggen). In geval van online SPE mag i.p.v. additie van een surrogaatverbinding aan elk staal ook gekozen worden voor een additie van de 16 PAK aan 1 staal uit de meetreeks; de terugvindingen van de PAK dienen dan tussen 75% en 125% te liggen.

## 8.9 ABSOLUTE TERUGVINDING EN JUISTHEID

~~Wordt gebruik gemaakt van de externe kwantificatiemethode dan dient uit de methodevalidatie op basis van een matrixspike aangetoond te worden dat het recuperatierendement van naftaleen, acenaftyleen en acenaftteen gelegen is tussen 50% en 130% en voor de overige PAK tussen 70% en 130%. Voor naftaleen, acenaftteen en acenaftyleen worden lagere extractierendementen bekomen als gevolg van verliezen tijdens de indampstap; bij de GC-MS bepaling worden deze verliezen gecorrigeerd door het gebruik van d8-naftaleen als inwendige standaard. In geval van on-line vaste~~

fase-extractie worden als gevolg van de afwezigheid van een indampstap terugvindingen groter dan 80% voor de vluchtige PAK's bekomen.

De juistheden voor een gedopeerd waterstaal in een concentratie van hoogstens 1 µg/l zijn, na correctie met de recuperatierementen bekomen bij de validatie of na correctie door het gebruik van inwendige standaarden, gelegen tussen 75 en 125%.

### 8.10 PRECISIE

De precisie, gedefinieerd als 2 keer de intralaboratoriumreproduceerbaarheid (voor drinkwater 2 keer de intralaboratoriumherhaalbaarheid), dient lager te zijn dan 25%.

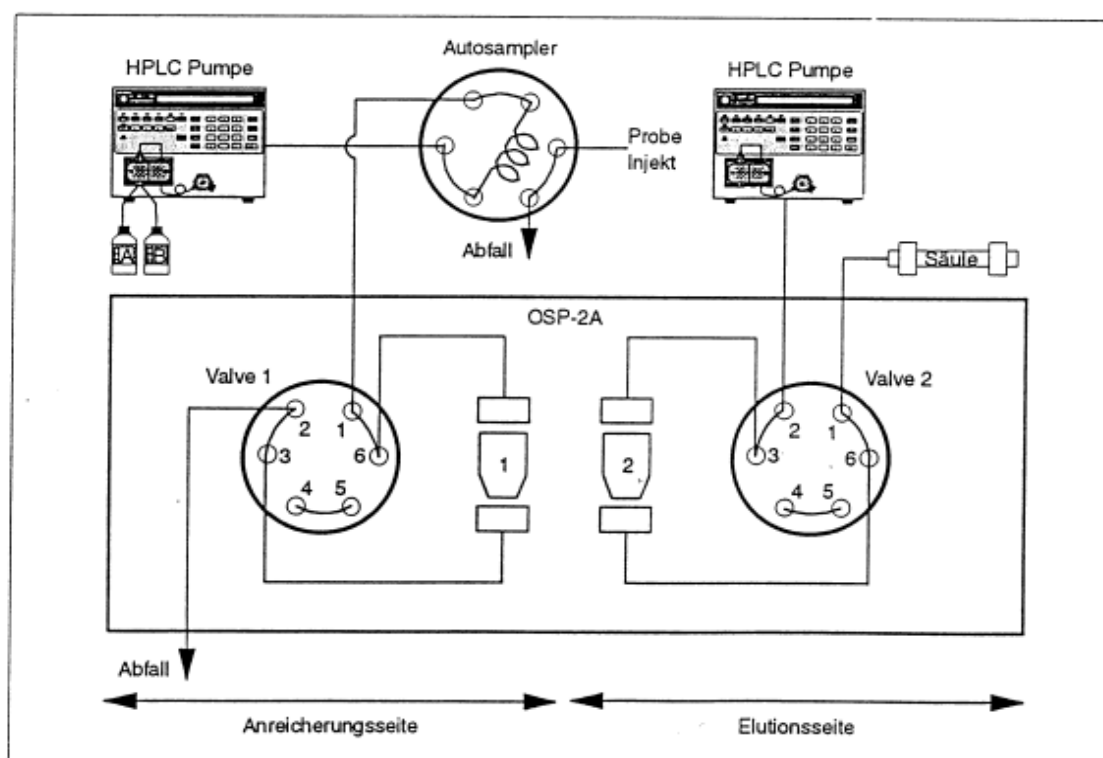
### 8.11 AANTOONBAARHEIDSGRENS

De aantoonbaarheids grens in afvalwaterstalen bedraagt maximum 50 ng/l per PAK. In drinkwater bedraagt deze maximum 2.5 ng/l voor benzo(a)pyreen en maximum 6.25 ng/l voor benzo(b)fluorantheen, benzo(k)fluorantheen, benzo(g,h,i)peryleen en indeno(1,2,3-c,d)pyreen.

## 9 REFERENTIES

- EN 872: 1996; Water Quality – Determination of suspended solids: Method by filtration through glass fibre filters
- TNRCC method 1006: Procedure conform Total Petroleum Hydrocarbon Criteria Working Group, USA

FIGUUR 1: Typische on-line SPE-opstelling



**BIJLAGE 1: TYPISCHE GC-MS WERKVOORWAARDEN VOOR DE BEPALING VAN PAKS**

Kolomspecificaties : DB-5MS of equivalent, 30 m x 0.25 mm x 0.25 µm

GC-instellingen

Draaggas en druk : Helium, 75 kPa  
 Injectiemodus : Splitless (purge on na 1 min)  
 Split vent : 30 ml / min  
 Septum purge : 1 ml / min  
 Injectievolume : 1 µl  
 Injectietemperatuur : 300°C  
 Interfacetemperatuur : 275°C

MS-instellingen

Brontemperatuur: 250°C  
 Electronenenergie : 70 eV  
 SIM-ionen : zie tabel 1

Temperatuursprogrammatie GC-oven

125°C : isotherm gedurende 1 min  
 125°C → 205°C: 20°C / min  
 205°C → 305°C: 10°C / min  
 305°C : isotherm gedurende 15 min  
 totale duur : 30 min

PAK-component	m/z	Kwantificering t.o.v.
Naftaleen	128	D8-naftaleen
Acenaftyleen	152	"
Acenafteen	153	"
Fluoreen	166	D10-anthraceen
Fenantreen	178	"
Anthraceen	178	"
Fluorantheen	202	D10-fluorantheen
Pyreen	202	D10-pyreen
Benz(a)anthraceen	228	"
Chryseen	228	"
Benzo(b)fluorantheen	252	D12-benzo(b)fluorantheen
Benzo(k)fluorantheen	252	D12-benzo(k)fluorantheen
Benzo(a)pyreen	252	D12-benzo(a)pyreen
Indeno(1,2,3-c,d)pyreen	276	D12-indeno(1,2,3-c,d)pyreen
Dibenzo(a,h)anthraceen	278	D12-benzo(g,h,i)peryleen
Benzo(g,h,i)peryleen	276	"
D8-naftaleen	136	
D10-anthraceen	188	
D10-fluorantheen	212	
D10-pyreen	212	
D12-benzo(b)fluorantheen	264	
D12-benzo(k)fluorantheen	264	
D12-benzo(a)pyreen	264	
D12-indeno(1,2,3-c,d)pyreen	288	
D12-benzo(g,h,i)peryleen	288	
D12-chryseen	240	

**BIJLAGE 2: TYPISCHE HPLC WERKVOORWAARDEN VOOR DE BEPALING VAN PAKS**

Kolomspecificaties : VYDAC C18 201TP54 250x4mm

HPLC-instellingen

Injectievolume : 20 µl

Kolomtemperatuur : 35°C

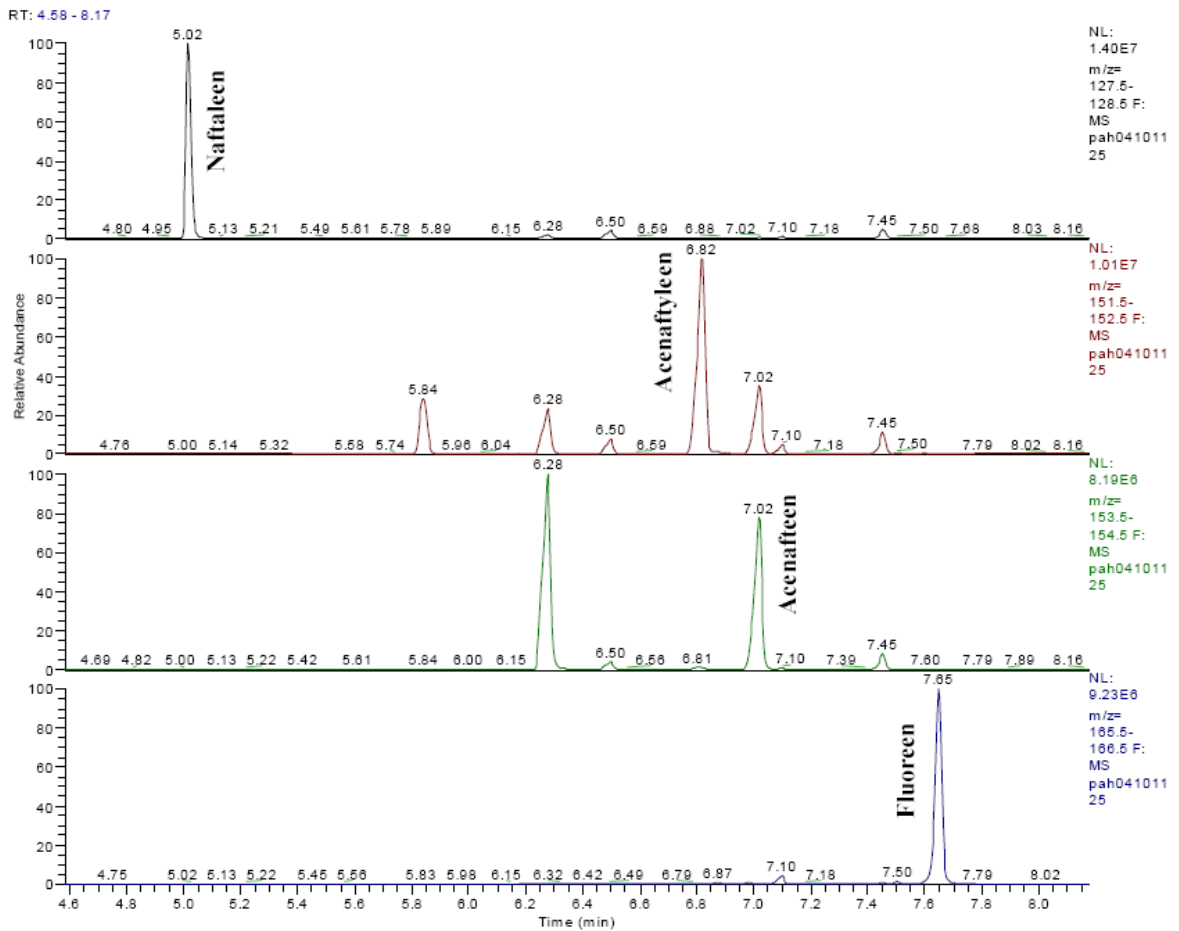
Gradiënt :

Tijd (min)	Acetonitrile %	Water %
0	50	50
10	50	50
50	100	0
60	50	50
70	50	50

Fluorescentiedetector en DAD programmatie :

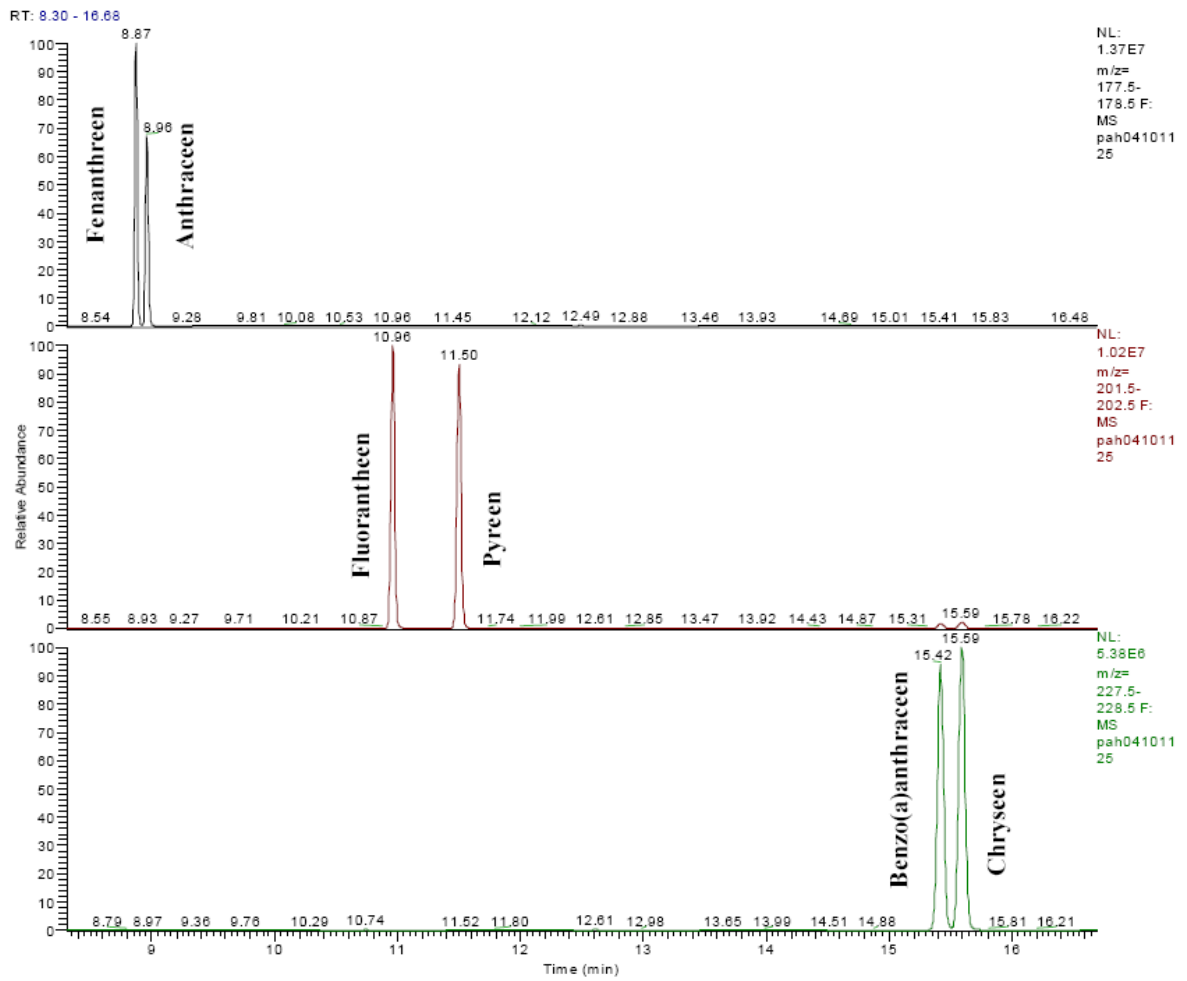
PAK	DAD	Fluorescentie (zie NEN 5771)	
	λ <sub>max</sub> voor UV	Aanbevolen λ <sub>ex</sub> /λ <sub>em</sub>	Geoptimaliseerde λ <sub>ex</sub> /λ <sub>em</sub>
Naftaleen	220	280/340	280/334
Acenaftyleen	227	280/340	292/324
Acenafteen	229		
Fluoreen	261	280/340	268/308
Fenantreen	251	280/340	292/366
Anthraceen	252	305/430	253/402
Fluorantheen	236	305/430	360/460
Pyreen	240	305/430	336/376
Benz(a)anthraceen	287	305/430	288/390
Chryseen	267	305/430	268/383
Benzo(b)fluorantheen	256	305/430	300/436
Benzo(k)fluorantheen	307	305/430	308/414
Benzo(a)pyreen	296	305/430	296/408
Benzo(g,h,i)peryleen	299	305/430	300/410
Dibenzo(a,h)anthraceen	297	305/430	297/398
Indeno(1,2,3-c,d)pyreen	250	305/500	302/506

BIJLAGE 3: IONENCHROMATOGRAM VOOR EEN PAK KALIBRATIE-OPLOSSING (DEEL 1)

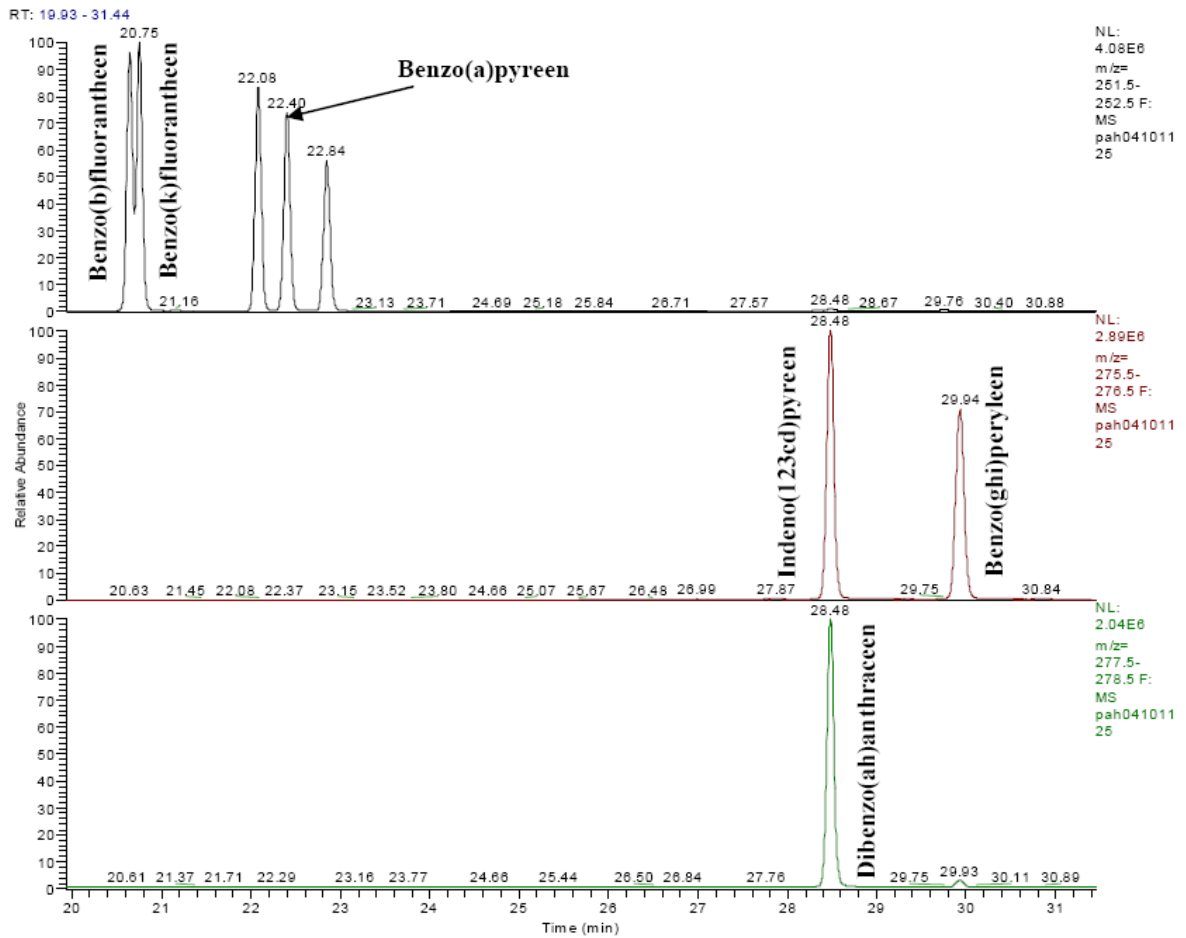




## BIJLAGE 3: IONENCHROMATOGRAM VOOR EEN PAK KALIBRATIE- OPLOSSING (DEEL 2)



## BIJLAGE 3: IONENCHROMATOGRAM VOOR EEN PAK KALIBRATIE- OPLOSSING (DEEL 3)



#### BIJLAGE 4: HPLC FLUORESCENTIECHROMATOGRAM VOOR EEN PAK KALIBRATIEOPLOSSING

