

Kjeldahl stikstof

INHOUD

1	Doel en toepassingsgebied	3
2	Principe	3
3	Belangrijke opmerkingen	3
4	Monsterbehandeling	4
5	Apparatuur en materiaal	4
6	Reagentia en oplossingen	5
7	Analyseprocede	5
	7.1 <i>Destructie</i>	5
	7.2 <i>Destillatie</i>	6
	7.3 <i>Eigenlijke bepaling</i>	6
8	Controle analyses en evaluatie van de meting	6
9	Referenties	6

1 DOEL EN TOEPASSINGSGBIED

Deze procedure vervangt de procedure CMA/2/II/A.16 van maart 2006.

De methode laat toe de organisch gebonden stikstof (Kjeldahl stikstof) in vaste en pasteuze stoffen te bepalen, vooropgesteld dat zij onder de gekozen werkomstandigheden geoxideerd kunnen worden tot ammoniumionen.

In de beschreven methode wordt stikstof, vervat in nitraat en nitriet, niet aangetast en dus ook niet meebepaald. De vrije ammoniumionen worden wel meebepaald daar zij niet vooraf worden verwijderd.

De methoden voor de bepaling van ammonium zijn beschreven in CMA/2/I/E.

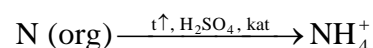
~~De ammoniumbepaling in het destillaat kan met volgende analysetechnieken uitgevoerd worden:~~

- ~~• spectrofotometrische bepaling met een doorstroomanalysesysteem beschreven in CMA/2/I/B.4.2;~~
- ~~• titrimetrisch bepaling beschreven in CMA/2/IV/4;~~
- ~~• manuele spectrofotometrische bepaling beschreven in CMA/2/I/B.4.1.~~

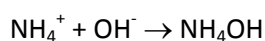
Alhoewel voor de analyse vers materiaal wordt gebruikt, worden de resultaten gerapporteerd op droge stof basis. Bijgevolg dient het droge stof gehalte volgens CMA/2/II/A.1 bepaald te worden.

2 PRINCIPE

De organisch gebonden stikstof wordt in een warm zwavelzuurmilieu, in aanwezigheid van seleen of koper katalysatoren, gedestruerd en omgezet in ammoniumzouten.



Na toevoegen van een overmaat natriumhydroxide worden deze omgezet in ammoniak.



Door stoomdestillatie wordt de gevormde ammoniak uit het alkalisch medium afgezonderd en opgevangen in een geschikt absorbens. De keuze van absorbens is afhankelijk van de geselecteerde analysemethode. Bij een titrimetrische bepaling wordt opgevangen in een boorzuoroplossing, zoals hieronder beschreven, en getitreerd met zoutzuur of zwavelzuur; bij een spectrofotometrische bepaling wordt opgevangen in een verdunde zwavelzuoroplossing of zoutzuoroplossing.

3 BELANGRIJKE OPMERKINGEN

- stikstofverbindingen in de vorm van azide, azine, azo-verbindingen, hydrazine, nitraat, nitriet, nitroso-verbindingen, oxime, semi-carbazone en nitrile worden niet mee gedestruerd en bijgevolg niet mee bepaald.
- het toevoegen van het oxidatiemengsel zorgt voor de aanwezigheid van de nodige katalysatoren en oxidantia. Zo zorgt de aanwezigheid van kalium- of natriumsulfaat voor de verhoging van het kookpunt van het zwavelzuur (betere oxidatie). Te hoge zoutconcentraties worden best vermeden, daar de oxidatie van het ammoniumion dan niet uit te sluiten is.

Seleen en koper zorgen, door hun katalytische werking, voor een betere oxidatie van de verschillende substanties.

- het destillatietoestel moet vóór gebruik grondig gereinigd worden, door een hoeveelheid ultra puur water over te destilleren. Deze handeling wordt ook herhaald na destillatie van een ammoniumhoudend monster.
- bij de spectrofotometrische bepaling dienen monster- en ijkoplossingen dezelfde temperatuur te hebben.

4 MONSTERBEHANDELING

Monsters dienen bewaard te worden bij 4°C. Richtlijnen voor monstervoorbehandeling zijn opgenomen in CMA/5/B.3.

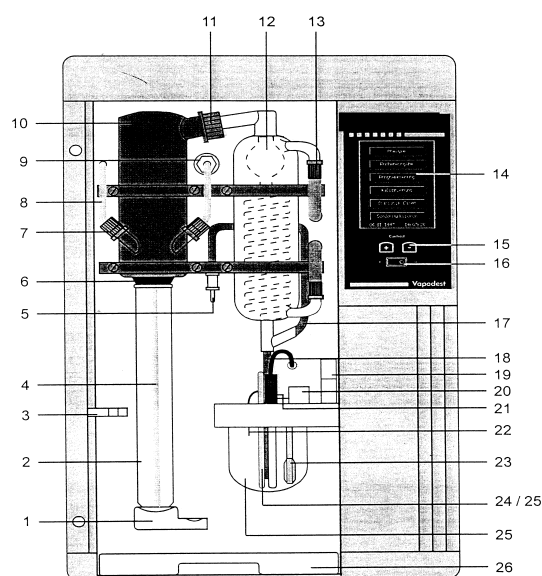
5 APPARATUUR EN MATERIAAL

- 5.1 destructieapparaat met destructiebuisen (zie figuur 2)
- 5.2 regelbare verwarmblok (voorzien voor het plaatsen van de destructiebuisen)
- 5.3 stoomdestillatietoestel (zie figuur 1)
- 5.4 pipetten
- 5.5 maatkolven
- 5.6 gegradueerde bekertjes (voor het opvangen van het destillaat)

Het destillatie-apparaat:

Voornaamste onderdelen:

1. klem voor vastzetten van destructiebuis
2. destructiebuis
4. teflon buis: voor aanzuigen van monster, toevoegen van reagentia en stoom
5. ventilatieklep
6. dichting
8. aanvoerbuis voor NaOH
12. condenser
14. display met touch sensitive screen voor sturing
15. toetsen
16. aan/uit schakelaar
18. destillaat uitstroomslang



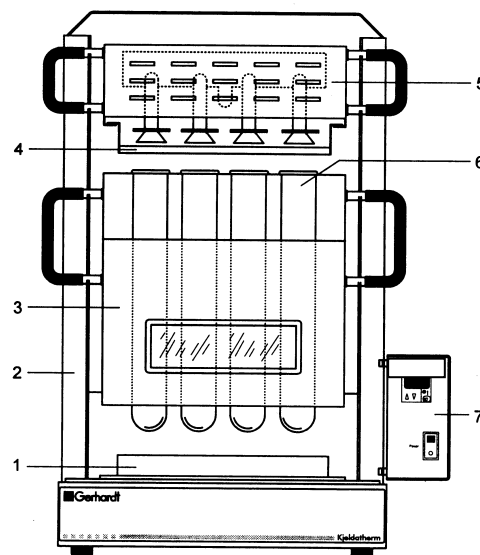
Figuur 1: destillatieapparaat

Het destructietoestel:

Het toestel bestaat uit volgende onderdelen (zie figuur 2):

1. verwarmingsblok
2. kader met vaste posities voor buizenhouder en afzuigeenheid
3. houder voor 8 destructiebuizen
4. druppelvanger die onder de afzuigkapjes komt
5. houder met afzuigkapjes aangesloten op afzuiging d.m.v. een waterstraalpomp
6. destructiebuis
7. stuureenheid

Voor de afzuigeenheid (5) en de buizenhouder (3) zijn er in de kader vaste posities voorzien waarin deze kunnen worden opgehangen. De houders zijn voorzien van handvaten.



Figuur 2: destructietoestel

6 REAGENTIA EN OPLOSSINGEN

Alle reagentia worden aangemaakt met ultra puur water: ultra puur water (elektrische geleidbaarheid kleiner dan $0,1 \text{ mS m}^{-1}$, equivalent met een weerstand groter dan $0,01 \text{ M}\Omega \text{ m}$ bij 25°C). Het wordt aangeraden water te gebruiken van een water zuiveringssysteem dat ultra puur water levert met een weerstand groter dan $0,18 \text{ M}\Omega \text{ m}$ (doorgaans door leveranciers uitgedrukt als $18 \text{ M}\Omega \text{ cm}$).

- 6.1 natriumhydroxide-oplossing 50 %: los 500 g NaOH pellets op in 1 liter ultra puur water
- 6.2 boorzuoroplossing (40 g/l): 40 g boorzuur (H_3BO_3) oplossen in 1 liter ultra puur water
- 6.3 zwavelzuur, H_2SO_{4c} 95%
- 6.4 seleen katalysator mengsel:
meng 1000 g natriumsulfaat met 50 g seleen poeder

Opm. 1: indien gelijkwaardigheid kan aangetoond worden mag een koper katalysator gebruikt worden ipv een seleen katalysator. Hiervoor wordt 1000 g natriumsulfaat gemengd met 100 g kopersulfaat pentahydraat ($\text{CuSO}_4 \cdot 5\text{H}_2\text{O}$).

Opm. 2: Katalysatormengsels zijn commercieel verkrijgbaar in tabletvorm en kunnen gebruikt worden indien gelijkwaardigheid kan aangetoond worden met de beschreven katalysator.

7 ANALYSEPROCEDURE

7.1 DESTRUCTIE

- breng een gekende hoeveelheid vers monster met een gewichtsequivalent van $0,25 - 0,5 \text{ g}$ droge stof over in een destructiebuis.

- voeg voorzichtig 10 ml zwavelzuur en 5 g katalysatormengsel toe en draai met de destructiebuis totdat alles goed gemengd is.

Opm. Voorafgaandelijke bevochtiging van droge monsters is noodzakelijk om een goed contact tussen monster en zwavelzuur te bekomen.

- plaats de buis in de destructieblok en verwarm langzaam om het aanwezige water te verwijderen.
- verwarm de destructiebuis heviger zodat het mengsel kookt. Het zwavelzuur condenseert tot ongeveer de helft van de destructiebuis. Witte dampen van zwaveltrioxide zullen zichtbaar worden boven het vloeistofniveau. Zorg ervoor dat de temperatuur beneden 400°C blijft.
- de inhoud van de destructiebuis zal uiteindelijk helder worden. Destruueer het mengsel verder gedurende minimaal 60 minuten.
- laat afkoelen en voeg traag 40 ml ultra puur water toe terwijl men voorzichtig schudt om kristallisatie van het destruaat te vermijden.

7.2 DESTILLATIE

- bevestig de destructiebuis aan het destillatieapparaat
- plaats een gegradueerde beker gevuld met 50 ml boorzuur aan de opvangzijde van de destillatie eenheid. Zorg ervoor dat de opening onder het vloeistofniveau zit.
- voeg 30 ml NaOH toe. Destilleer ongeveer 150 ml destillaat over (de hoeveelheid nodig voor kwantitatieve bepaling is afhankelijk van het type toestel) en spoel het uiteinde van de condensor af.
- indien noodzakelijk, leng het destillaat aan tot een gekend volume met ultra puur water.
- tussen 2 destillaties wordt gedurende 5 minuten ultra puur water gedestilleerd om contaminatie te verhinderen

Opm.: Rechtstreekse analyse op het destruaat kan worden uitgevoerd indien gelijkwaardigheid met de methode na destillatie kan worden aangetoond.

7.3 EIGENLIJKE BEPALING

De methoden voor de bepaling van ammonium zijn beschreven in CMA/2/I/E.

~~De ammoniumbepaling in het destillaat kan met volgende analysetechnieken uitgevoerd worden:~~

- ~~• titrimetrisch bepaling beschreven in CMA/2/IV/4;~~
- ~~• spectrofotometrische bepaling met een doorstroomanalysestelsel beschreven in CMA/2/I/B.4.2;~~
- manuele spectrofotometrische bepaling beschreven in CMA/2/I/B.4.1.

8 CONTROLE ANALYSEN EN EVALUATIE VAN DE METING

- op regelmatige tijdstippen wordt er een blancobepaling uitgevoerd met 5 ml water.

9 REFERENTIES

- EN 13342: 2000 Characterization of sludges – Determination of Kjeldahl nitrogen.