

Steekvastheid

1 DOEL EN TOEPASSINGSGBIED

Deze procedure vervangt de procedure CMA/2/II/A.4 van juli 2005.

De bepaling van de vintest-afschuifkracht is van belang bij de bepaling van de steekvastheid van slibvormige en pasteuze afvalstoffen.

De bepaling is enkel zinvol voor plastisch en cohesief materiaal. De vintest is een grondmechanische bepalingsmethode. In de grondmechanica wordt zij toegepast voor klei en kleiïge substraten.

2 PRINCIPE

De vastheid of consistentie van slib en pasteuze stoffen kan beschreven worden met behulp van het begrip afschuifkracht, ontleend aan de grondmechanica. De inwendige afschuifkracht of schuifspanning is de maximale kracht die aan elkaar grenzende bodem- of sliblagen op elkaar uitoefenen als reactie op een spanningstoestand die - zonder reactie van het materiaal - er toe zou leiden dat beide lagen ten opzichte van elkaar verschuiven waardoor een vervorming van de materiaal massa veroorzaakt zou worden.

In de hier beschreven testmethode wordt gebruik gemaakt van een vin (4 lamellen in kruisvorm) die in het materiaal wordt gestoken en vervolgens wordt belast met een toenemend draaimoment. Net voor het in beweging komen van de vin, wordt dit draaimoment volledig tegengewerkt door de afschuifspanning van het materiaal.

Uit de dimensies van het breukvlak (dat wordt gevormd door draaiing van de vin) en uit de grootte van het draaimoment dat moet worden uitgeoefend om de vin in beweging te krijgen, kan de maximale afschuifspanning van het materiaal berekend worden. Deze wordt de vintest-afschuifkracht (symbool: C_v) genoemd. De dimensies ervan zijn die van kracht per oppervlakte-eenheid (gebruikelijke eenheid: kN/m^2 of kPa).

3 BELANGRIJKE OPMERKINGEN

De voorbehandeling van het monster, welke een verdichtings- of consolidatiestap omvat, is van wezenlijk belang voor het analyseresultaat.

Zij dient dan ook op de hieronder beschreven, gestandaardiseerde wijze te gebeuren.

Verder zal het duidelijk zijn dat de afschuifkracht afhankelijk is van het watergehalte van het materiaal. Veranderingen hiervan, bijvoorbeeld door uitdrogen tijdens bewaring en voorbehandeling, dienen dan ook te worden vermeden.

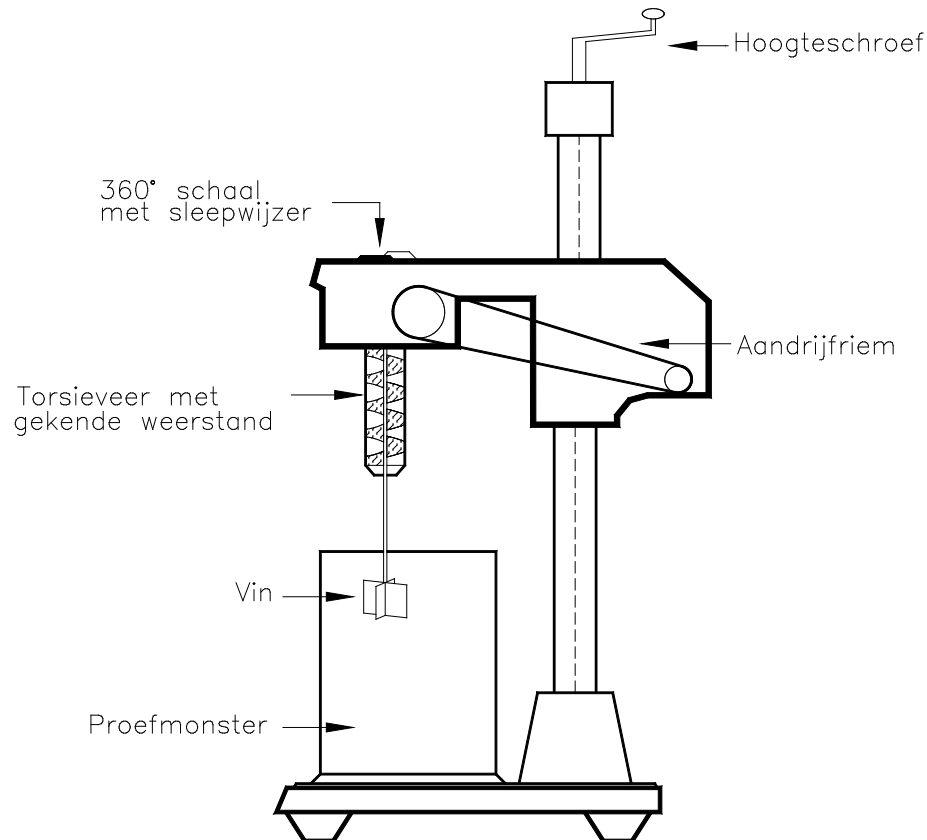
4 APPARATUUR EN MATERIAAL

Voor de voorbehandeling van het monster:

- 4.1 zeef met maaswijdte 8 mm of poriëndiameter 10 mm
- 4.2 houder uit stevig materiaal met een hoogte van 12 cm en een diameter van 10 cm
- 4.3 Proctor-hamer met een valgewicht van 25 kg een valhoogte van 30 cm

Voor de analyse:

- 4.4 vintest-apparaat (zie figuur I), voorzien van
- 4.5 een standaardvin, hoogte 12,7 mm, diameter 12,7 mm
- 4.6 een torsieveer met gekende koppel/draaiingshoek relatie
- 4.7 een aandrijfmechanisme met constante snelheid (10°/min)



Figuur 1 : Het vintest-apparaat

5 MONSTERBEHANDELING

Voor de uitvoering van de vintest is het goed om ongeveer 2 kg materiaal te voorzien.

De voorbehandeling van het monster omhelst een verkleining en een verdichting van het materiaal.

Het monster wordt verdeeld tot een maximale agglomeraat-grootte van ca. 10 mm, wat gecontroleerd wordt met een zeef.

Daarna wordt het in drie lagen ingebouwd in de houder waarbij elke laag op een voorgeschreven wijze wordt gecompacteerd. Hiervoor gebruikt men de Proctor-hamer met een massa van 2,5 kg (5,5 lbs) en een valhoogte van 30 cm (12 inch). Men geeft 10 slagen per laag. De bovenkant van het proefmonster wordt afgesneden om een glad bovenoppervlak te bekomen.

~~Het is gebruikelijk om de dichtheid van het op deze wijze gecompacteerd monster mee in het meetresultaat weer te geven.~~

6 ANALYSEPROCEDURE

De vin wordt 5 cm diep in het monster gestoken. Deze vin is verbonden met de onderkant van de torsieveer. De bovenkant van deze veer wordt met constante snelheid (10° per minuut) rondgedraaid. Na afschuiving van de vin, of wanneer de torsiehoek niet meer toeneemt, wordt de maximale torsiehoek afgelezen ter hoogte van de sleepwijzer (zie figuur I).

Wanneer de afgelezen torsiehoek groter is dan 120°, dient de meting herhaald te worden met een meer veerkrachtige torsieveer.

Op elk proefmonster, verdicht op de boven beschreven wijze, worden op drie verspreide plaatsen drie dergelijke metingen uitgevoerd.

7 BEREKENINGEN

De torsieveer bezit een lineair (of bijna lineair) verband tussen het draaimoment M dat op de veer wordt uitgeoefend en de torsiehoek h :

$$M = k \cdot h$$

Deze relatie moet gekend zijn, zodat uit de aflezing van de torsiehoek het draaimoment M (in Nm) gekend is.

De vintest afschuifkracht, C_v , wordt berekend als

$$C_v = \frac{M}{K}$$

C_v , Vintest-afschuifkracht (Pa)

M, draaimoment (Nm)

K, constante afhankelijk van dimensies vin (m^3)

$$K = \pi \cdot \frac{d^2 \cdot h}{2} \cdot \left(1 + \frac{d}{3 \cdot h} \right)$$

d, diameter vin (m)

h, hoogte vin (m)

voor standaardvin, hoogte = diameter = 0,0127 m

$$K = 4,279 \cdot 10^{-6} m^3$$

Voor een standaardvin wordt nu de vintest afschuifkracht, C_v (kPa), als volgt berekend uit het draaimoment, M (Nm),

$$C_v = 233,6 \cdot M$$

De uiteindelijke waarde is het gemiddelde van de drie metingen.

8 WEERGAVE VAN DE RESULTATEN

De vintest-afschuifkracht wordt weergegeven met 2 beduidende cijfers.

~~Zoals gezegd is het gebruikelijk om de bulk-dichtheid van het gecompacteerd monster mee op te nemen in het analyse resultaat.~~

9 REFERENTIES

- Dieltjens, W., Geuzens, P., Debaene, L. en Ockier, P. (1991) Definiëring van de steekvastheid van slibvormige afvalstoffen. Water, nr.61. 234-237.
- Loll, Kassner, Köhlhoff, e.a. (1989) Die Bestimmung der Deponierfähigkeit von Schlämmen mit der Referenzmethode "Laborflügelscherfestigkeit". Korrespondenz Abwasser, 8/89. 903-908.