

Meetplaats in het gaskanaal

INHOUD

1	Toepassingsgebied	3
2	Definities	3
3	Inrichting van de meetplaats	4
3.1	<i>Meetsectie en meetvlak</i>	4
3.2	<i>Meetopeningen</i>	7
3.3	<i>Meetplatform</i>	8
4	Aantal en ligging van de meetpunten conform NBN EN 15259	10
4.1	<i>Aantal meetpunten</i>	10
4.2	<i>Plaats van de meetpunten</i>	11
5	Evaluatie meetplaats bij de rapportering	16
5.1	<i>Algemeen</i>	16
5.2	<i>Toegelaten afwijkingen t.o.v. de norm NBN EN 15259</i>	17
5.3	<i>Voorbeeld-checklist voor ontwerpers van installaties/operators</i>	17
6	Referenties	21

1 TOEPASSINGSGEBIED

De plaats waar een emissiemeting wordt uitgevoerd is van doorslaggevend belang voor de kwaliteit van de meetresultaten. Voor de inrichting van de meetplaats, meetsectie en het meetplatform is volgende norm van toepassing, tenzij andere bepalingen in deze procedure zijn opgenomen.

NBN EN 15259: Luchtkwaliteit - Meting van emissies van stationaire bronnen – Eisen voor meetvlakken en meetlocaties en voor doelstelling, meetplan en rapportage van de meting

In de voorliggende compendiumprocedure worden een aantal belangrijke aspecten uit deze norm toegelicht.

Een voorafgaand onderzoek van de installatie en het meetvlak conform de EN 15259 om onderstaande punten na te gaan dient uitgevoerd:

- Toegang tot de meetlocatie;
- Aantal en grootte van de meetopeningen;
- Omstandigheden ter plaatse;
- Bescherming tegen weersomstandigheden;
- Eventuele obstructies;
- Stroomvoorzieningen;

Op basis van dit voorafgaand onderzoek kan daarna de geschikte monsternemingsapparatuur geselecteerd worden.

2 DEFINITIES

Enkele belangrijke definities uit de NBN EN 15259:

Meetplaats:	plaats aan het afgaskanaal in de buurt van het meetvlak bestaande uit structuren en technische uitrusting zoals bijvoorbeeld een werkplatform, meetopeningen, elektriciteitsvoorzieningen, ...
Meetvlak:	vlak loodrecht op de kanaalas op de plaats waar de metingen worden uitgevoerd
Meetsectie:	het meetvlak plus in- en uitlaatsecties.
Meetas/diameter:	lijn in het meetvlak waarop de meetpunten gelegen zijn en begrensd door de binnenste kanaalwand

3 INRICHTING VAN DE MEETPLAATS

3.1 MEETSECTIE EN MEETVLAK

De meeste emissiemetingen worden uitgevoerd in de schoorsteen of een toevoerleiding naar de schoorsteen, na mogelijke afgasbehandeling. Wanneer de efficiëntie van een afgasbehandelingsinstallatie of filter moet worden getest kan het noodzakelijk zijn ook metingen vóór de betreffende installatie of de filter te verrichten.

Voor de bepaling van de snelheid en de massaconcentratie van de te meten component in het afgas is een regelmatig en stabiel snelheidsprofiel zonder wervelingen en terugstroming vereist. Het meetvlak moet een rooster van voldoende meetpunten voorzien om de verdeling van de te meten componenten te bepalen.

Bij de planning en keuze van een meetsectie, moet rekening gehouden worden met volgende aspecten:

- De meetsectie zal een representatieve staalname van de emissies in het meetvlak toelaten voor de bepaling van het volumedebiet en de massaconcentratie van verontreinigers;
Opmerking: de te meten component kan nog steeds wijzigen ten gevolge van secundaire reacties (degradatie of synthese) tussen het meetvlak en het uitlaatpunt naar de open atmosfeer;
- Het meetvlak is gelokaliseerd in een deel van het afgaskanaal (schoorsteen bv) waar homogene stromingscondities en concentraties verondersteld kunnen worden. Aan deze vereiste voor homogene stromingscondities is over het algemeen voldaan indien het meetvlak:
 - stroomaf- en opwaarts zo ver mogelijk verwijderd is van verstoringen die een wijziging in de richting van de stroming kunnen veroorzaken (bv verstoringen kunnen veroorzaakt worden door bochten, ventilatoren, gesloten bevochtigers) evenals van de toevoer van lucht of andere emissiestromen. Deze storingen kunnen resp. draaiende (“niet axiale”) stroming of stratificatie (laagvorming) in het afgaskanaal teweegbrengen.
 - in een segment van tenminste vijf hydraulische diameters in een rechtlijnig deel stroomopwaarts van het meetvlak en twee hydraulische diameters stroomafwaarts (vijf hydraulische diameters van de bovenkant van de schoorsteen) gesitueerd is. De hydraulische diameter wordt gedefinieerd als:
$$D_h = 4 \times \text{Oppervlakte van Doorsnede/Omtrek.}$$
Bij ronde kanalen is de hydraulische diameter gelijk aan de werkelijk gemeten diameter.
 - zich bevindt in een deel van het kanaal met constante vorm en doorsnede;

Opmerking: Doeltreffende aërodynamische maatregelen (bijvoorbeeld ventilatoren, schoepen, ontwerp van het afgaskanaal, ...) kunnen vereist zijn om een menging van de gassen te bekomen voordat ze terechtkomen op de plaats van het meetvlak in het (rechte) gaskanaal. Dit om een homogeen concentratieprofiel in het meetvlak te bekomen, vooral indien verschillende gassen met verschillende samenstelling vanuit meerdere installaties in eenzelfde kanaal samenkomen.

- In ieder meetpunt van het meetvlak conform de NBN EN 15259 moet aan onderstaande vereisten voldaan zijn:
 - Richting van de gasstroom < 15° t.o.v. de lengteas van het gaskanaal;
 - Geen lokale negatieve gassnelheden;
 - Een minimum gassnelheid afhankelijk van de meetmethode voor volumedebiet:

- Bij gebruik van pitotbuizen moet de differentieeldruk groter dan 5 Pa zijn;
- Bij gebruik van vleugelradanemometers moet de snelheid groter dan 0,5 m/s zijn;
- Verhouding maximale/minimale gemeten gassnelheid < 3

Metingen in de meetpunten van de stofbemonstering (zie 4) worden uitgevoerd om dit aan te tonen.

Aan de bovenstaande voorwaarden wordt meestal voldaan in gaskanalen waar het meetvlak gelokaliseerd is in een rechtlijnig deel met een voldoende aantal hydraulische diameters stroomop- en afwaarts (5/2 of 5/5 voor uitstroom naar de vrije atmosfeer zie hierboven). De vier voorwaarden hebben vooral betrekking op een homogeen snelheidsprofiel. Voor installaties waar debiet en stof geen essentiële meetgrootheden zijn, is vooral de homogeniteit belangrijk en niet het snelheidsprofiel. In geval van een niet homogene meetsectie is een debietgewogen monsterneming vereist en moet het snelheidsprofiel gekend zijn. In dat laatste geval zijn de voorwaarden van de NBN EN 15259 eveneens essentieel.

- Een verticaal gaskaanaal is steeds te verkiezen omwille van de afwezigheid van effecten van de zwaartekracht, die in horizontale kanalen niet-homogeniteit of gelaagdheid van de gasstroom kunnen veroorzaken. Tevens is het in horizontale leidingen vaak onmogelijk de sondes goed te fixeren zodat ze op hetzelfde meetpunt blijven.
- Een meetpunt waar de gasstroom op atmosferische druk (omgevingsdruk) staat is te verkiezen boven een plaats waar een sterke onderdruk (voor een ventilator bijvoorbeeld) of overdruk heerst. Beide effecten kunnen leiden tot aanzienlijke problemen en fouten bij het uitvoeren van de metingen. Bij onderdruk is dit bijvoorbeeld het opzuigen van voorwerpen in de leiding, het opzuigen van absorptievloeistoffen of manometerolie, indringen van verdunningslucht. Bij leidingen op overdruk ontstaat gevaar op intoxicatie of verbranding bij het openen van het afgaskaanaal en stroomt het gas door eigen druk in de monsternemingssystemen.
- De meetsectie zal zich bevinden op een plaats waar het mogelijk is om een geschikt meetplatform met voorzieningen van de noodzakelijke infrastructuur op te richten.
- De meetsectie zal duidelijk geïdentificeerd worden.

Bij kanalen met sterke wervelingen zal ook bij het respecteren van de vermelde afstanden nog niet de gewenste volledig uitgebouwde axiale stroming op de meetpunten aanwezig zijn. Bijkomende maatregelen zoals een stromingsrichter ("flow stratifier") in het kanaal kunnen hierbij een oplossing bieden.

Indien het omwille van bedrijfscondities niet mogelijk is om een optimale meetsectie conform NBN EN 15259 te installeren of een bestaande situatie conform de norm aan te passen, dan zal de best mogelijke alternatieve meetplaats en -sectie voor de metingen gekozen worden.

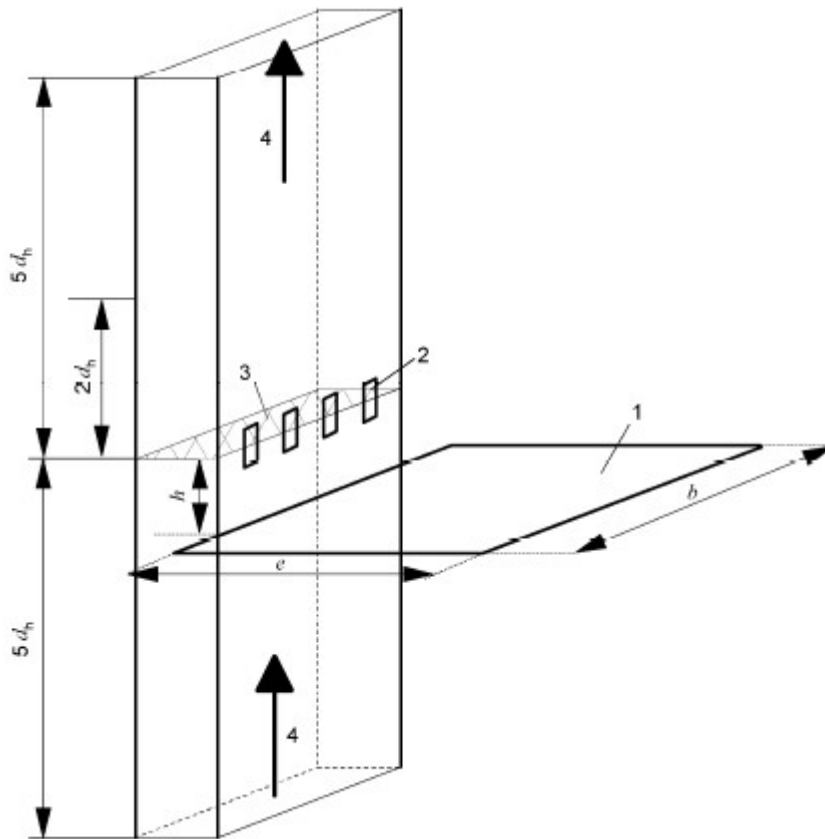
In een aantal gevallen is afwijking tov de vier voorwaarden van de EN 15259 toegelaten. In het rapport moet alleszins aangegeven worden welke van deze afwijkingen t.o.v. de norm zich voordoen. Deze gevallen en hoe te rapporteren wordt besproken onder 5.2 "TOEGELATEN AFWIJKINGEN T.O.V. DE NORM NBN EN 15259".

Geschikte stroomaansluitingen in overeenstemming met nationale wetgeving zullen op de meetplaats aanwezig zijn. Compressorlucht, wateraansluitingen en een voorziening voor afvalwaterverwijdering kunnen eveneens vereist zijn.

De meetplaats zal voldoen aan de nationale vereisten voor veiligheid op het werk. Tenminste volgende aspecten moeten hierbij in beschouwing genomen worden:

- Gemakkelijke en veilige toegang tot de meetplaats bijvoorbeeld via een trap of ladder om het meetplatform te bereiken. Waar de trap of ladder toekomt op het platform mag geen gevaarlijke opening ontstaan waar mensen of voorwerpen kunnen doorvallen. Een afsluitluik, een hek of kettingen dienen op deze plaats voorzien te worden.
- Aanwezigheid van transportmiddelen zoals bijvoorbeeld takels of liften om meetinstrumenten te transporteren in het geval dat de meetplaats niet op grondniveau is;
- Vermijding van risico's ten gevolge van bouw- of procedurele maatregelen;
- Vermijding van meetvlakken met significante overdruk;
- Beschikbaarheid van maatregelen om te verzekeren dat het personeel dat de emissiemetingen uitvoert op de hoogte is van elk defect dat hen in gevaar kan brengen;
- Mogelijkheid om het werkplatform of meetplaats onder te brengen binnen in het gebouw;
- Beveiliging van de werkoppervlakte tegen warmte en stof;
- Veiligheidsmaatregelen, bijvoorbeeld weersbescherming en verwarming, om te zorgen voor geschikte omgevingscondities voor het personeel en het gebruikte materiaal;

Een voorbeeld van een meetsectie met platform conform NBN EN 15259 is opgenomen in Figuur 1.



- | | | | |
|---|--------------------------|-------|---|
| 1 | werkplatform | b | breedte van het werkoppervlak |
| 2 | meetopening | d_h | hydraulische diameter van het afgaskanaal |
| 3 | meetvlak | e | diepte van het werkoppervlak |
| 4 | richting van de gastroom | h | minimum werkhoogte |

Figuur 1: Voorbeeld van een meetsectie met meetplatform en de positie van de meetopeningen in een verticaal rechthoekig afgaskanaal conform NBN EN 15259: 2007

3.2 MEETOPENINGEN

Meetopeningen moeten beschikbaar zijn om metingen op de vereiste meetpunten toe te laten. Voor het aantal te voorziene meetopeningen wordt verwezen naar de NBN EN 15259. Onder §4 zijn de regels voor het aantal meetassen en meetpunten en de ligging van de meetpunten conform deze norm samengevat. Het aantal meetopeningen wordt verder bepaald door welke parameters gelijktijdig gemeten moeten kunnen worden. Bijkomende meetopeningen in hetzelfde meetvlak of meetsectie zullen voorzien worden indien andere grootheden gemeten moeten worden (bijvoorbeeld gassnelheid, temperatuur, water). Het kan eveneens noodzakelijk zijn om bijkomende toegangsoeningen voor operationele metingen of voor automatische meettoestellen in de buurt van het meetvlak te voorzien.

Meetopeningen zullen in de ontwerpfase van nieuwe installaties of tijdens aanpassingen van bestaande installaties gepland worden. Wijzigingen van het afgaskanaal achteraf kunnen moeilijk en duur zijn (bijvoorbeeld indien een beschermende binnenbekleding werd aangebracht).

Indien de afstand tussen een meetopening en de tegenoverliggende binnenwand van het afgaskanaal groot is, bijvoorbeeld meer dan 2 m, kunnen afhankelijk van het doel van de metingen twee tegenover elkaar liggende meetopeningen per meetas voorzien worden.

Bij een rechthoekig gaskanaal moeten de meetopeningen in de langste zijde aangebracht worden.

Bij minder gunstig gelegen meetvlakken met niet-ideale stromingspatronen dient het aantal meetpunten opgevoerd, in de eerste plaats door het verhogen van het aantal meetassen.

De meetopeningen dienen te worden voorzien van stevige bevestigingspunten, zoals een flens met geboorde gaten, zodat bij de afdichting van het meetgat niet moet geïmproviseerd worden met bijvoorbeeld voden als afdichtingsmateriaal.

De minimum inwendige diameter van de openingen dient zo berekend dat de meetsondes erdoor kunnen, en liefst met voldoende speling om aanraking van de sonde met de mof te vermijden (vaak een bron van contaminatie). In de bijlagen van NBN EN 15259 zijn voorbeelden van geschikte meetopeningen opgenomen. Voor ronde meetopeningen wordt een minimum diameter van 125 mm aanbevolen voor afgaskanalen met een diameter groter dan 0,7 m. Voor rechthoekige meetopeningen wordt een minimum oppervlakte van 100 mm x 250 mm aanbevolen behalve voor kleine afgaskanalen.

In de NBN EN 15259 is een voorbeeld van de posities voor automatische meetsystemen en referentiemeetmethoden in een meetsectie van een afgaskanaal opgenomen.

In een aantal gevallen is afwijking t.o.v. het aantal meetopeningen/meetassen/meetpunten van de EN 15259 toegelaten. In het rapport moet alleszins aangegeven worden welke afwijkingen t.o.v. de norm zich voordoen. Deze gevallen en hoe te rapporteren wordt besproken onder 5.2 "TOEGELATEN AFWIJKINGEN T.O.V. DE NORM NBN EN 15259".

3.3 MEETPLATFORM

De veiligheid van het meetplatform is een essentiële vereiste. Veiligheid ligt niet in de bevoegdheid van VITO, maar de eisen die in de norm NBN EN 15259 aan een meetplatform gesteld worden, zijn hieronder opgenomen.

Draagvermogen

Het draagvermogen van vaste en tijdelijke werkplatformen moet voldoende zijn om te kunnen voldoen aan het meetobjectief.

Tijdelijke platformen moeten voldoen aan nationale wettelijke voorschriften voor veiligheid op het werk.

Plaats en werkruimte

De werkplatformen moeten een voldoende groot oppervlak en een voldoende hoogte hebben om sondes te kunnen manipuleren en om meetinstrumenten te bedienen en dus te kunnen voldoen aan het meetobjectief.

De plaatsing van sondes mag niet verhinderd worden bijvoorbeeld door veiligheidsafscheidings of andere ingebouwde elementen. De reling mag niet op exact dezelfde hoogte staan als de meetopeningen. Is dat wel het geval, dan kan het gebruik van lange sondes die nodig zijn voor traversing (stof, debiet, dioxines....) verhinderd worden. De bovenrand van de reling zal bij voorkeur

onder de meetopeningen voor stof, dioxines en PAK's liggen, zodat de aanhangsels van deze sondes vlot over de rand kunnen bewegen.

Om de meetpunten met geschikte sondes te kunnen bemonsteren vereisen rastermetingen een voldoende groot werkoppervlak buiten aan het afgaskanaal langs de meetassen. De minimum lengte van de sonde is afhankelijk van de interne diameter van het afgaskanaal en van de wanddikte. Als 'note' stelt de NBN EN 15259 dat een voldoende diepte voor het werkoppervlak wordt gegeven door de som van de interne diameter of diepte van het afgaskanaal vermeerderd met de wanddikte plus 1,5 meter voor aangekoppelde instrumenten. Een kleiner werkoppervlak volstaat indien twee tegenover elkaar liggende meetopeningen op eenzelfde meetas aanwezig zijn.

Indien het afgas verticaal doorheen een rond of rechthoekig afgaskanaal stroomt, dan zal een werkhoogte tussen het platform en de meetassen van ongeveer 1,2 tot 1,5 m gerealiseerd worden.

Voorbeelden van oppervlakten van platformen die voor volgende objectieven vereist zijn, zijn opgenomen in Tabel 1:

- a) Klein meetvlak en eenvoudig meetobjectief (meting van totaal koolstof in een afgaskanaal van 0,2 m diameter);
- b) Acceptatietesten bij een afvalverbrandingsinstallatie (verticaal afgaskanaal: breedte 2 m, diepte 1,5 m en wanddikte 0,3 m); meting van totaal stof, totaal koolstof, HCl, HF, SO₂, NO_x, CO, PCDD/PCDF, zware metalen, zuurstof, volumedebiet, druk en temperatuur van het afgas, CO₂, water.

Tabel 1: Voorbeelden van oppervlakten van werkplatformen (bron: NBN EN 15259: 2007)

Meetobjectief	Vrije ruimte m ²	Minimum oppervlak vereist voor instrumenten, handelingen of beweging m ²	Minimum totaal oppervlak vereist m ²
a	Niet vereist	4	4
b	6	12	18

In de NBN EN 15259 zijn eveneens voorbeelden van meetplatformen en de posities van de meetopeningen in een verticaal en horizontaal kanaal opgenomen.

4 AANTAL EN LIGGING VAN DE MEETPUNTEN CONFORM NBN EN 15259

4.1 AANTAL MEETPUNTEN

Voor bemonsteringen waarbij de te meten componenten voorkomen in de stofdeeltjes, of kunnen voorkomen in verschillende fasen zoals stof, gas en druppeltjes dient steeds een rastermeting te worden uitgevoerd over de punten en meetassen die door de stofbemonsteringsmethode EN 13284-1 en de NBN EN 15259 worden vereist. Dit geldt dus bijvoorbeeld voor de bemonstering van stof, zware metalen, PAK's, dioxines en PCB's in emissies. Het aantal punten voor een cirkelvormig of rechthoekig gaskanaal volgens deze normen (zelfde meetpunten) is resp. weergegeven in Tabel 2 en Tabel 3.

Metingen van gasvormige pollutanten mogen worden uitgevoerd in een representatief meetpunt of in elk meetpunt indien voldaan is aan de vereisten voor homogeniteit dit wil zeggen dat de verdeling van de te meten componenten in het meetvlak homogeen is. De homogeniteit zal bepaald worden door het uitvoeren van een rastermeting tenzij voldaan is aan de voorwaarden voor veronderstelde homogeniteit die in LUC/0/005 zijn opgenomen. In dat laatste geval mogen de gasvormige parameters in één punt gemeten worden zonder de uitvoering van een homogeniteitstest. Om fluctuaties in functie van de tijd ten gevolge van fluctuaties in het proces op te volgen, worden bijkomende parallelmetingen op een vast punt in de meetsectie uitgevoerd. De homogeniteit kan worden aangetoond voor de te meten component zelf of voor een surrogaat parameter, bijvoorbeeld een continue meting van TOC kan als surrogaat parameter gebruikt worden voor het aantonen van de homogeniteit van de massaconcentratie van toluen.

Tabel 2: Minimum aantal meetpunten voor cirkelvormige kanalen

Oppervlakte meetvlak m ²	Kanaal- diameter m	Minimum meetassen (diameters)	Minimum aantal meetpunten per meetvlak
< 0,1	< 0,35	-	1 ^a
0,1 tot 1,0	0,35 tot 1,1	2	4
1,1 tot 2,0	> 1,1 tot 1,6	2	8
> 2,0	> 1,6	2	Tenminste 12 en 4 per m ² ^b

^a Het gebruik van slechts 1 meetpunt kan leiden tot fouten die groter zijn dan gespecificeerd in de EN 15259: 2007
^b Voor grote gaskanalen volstaan 20 meetpunten meestal.

Tabel 3: Minimum aantal meetpunten voor rechthoekige kanalen

Oppervlakte meetvlak m ²	Minimum aantal zijde- indelingen ^a	Minimum aantal meetpunten
< 0,1	-	1 ^b
0,1 tot 1,0	2	4
1,1 tot 2,0	3	9
> 2,0	≥ 3	Tenminste 12 en 4 per m ² ^c

^a Andere zijde-indelingen kunnen noodzakelijk zijn, bijvoorbeeld indien de langste zijde twee keer langer is dan de kortste zijde.
^b Het gebruik van slechts 1 meetpunt kan leiden tot fouten die groter zijn dan gespecificeerd in de EN 15259: 2007
^c Voor grote gaskanalen volstaan 20 meetpunten meestal.

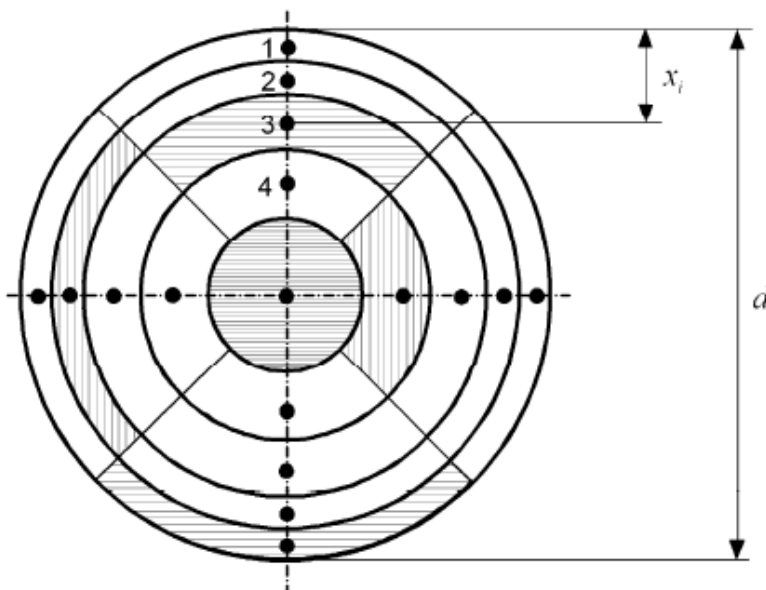
4.2 PLAATS VAN DE MEETPUNTEN

Cirkelvormige gaskanalen

Er zijn 2 methoden voor de bepaling van de ligging van de meetpunten in cirkelvormige kanalen die door de norm equivalent beschouwd worden. Deze 2 methoden worden hieronder beschreven.

Algemene methode voor cirkelvormige gaskanalen

Bij de algemene methode wordt het meetvlak in gelijke oppervlakken ingedeeld. De meetpunten, 1 in het middelpunt van elk oppervlak, zijn gelokaliseerd op 2 of meerdere meetassen en één punt bevindt zich in het middelpunt van het kanaal (zie Figuur 2).



Figuur 2: Plaats van de monsternemingspunten bij cirkelvormige kanalen-Algemene methode (posities voor gaskanalen met een diameter van meer dan 2 m-de gearceerde vlakken hebben eenzelfde oppervlak) conform NBN EN 15259

De ligging van de meetpunten is afhankelijk van het aantal gekozen monsternemingspunten. Voor cirkelvormige kanalen volstaan 2 meetassen. De afstand x_i van elk monsternemingspunt tot de kanaalwand, kan uitgedrukt worden als:

$$x_i = K_i d$$

waarbij

K_i : de waarde uit Tabel 4 uitgedrukt in %

d : de diameter van het kanaal

In Tabel 4 zijn waarden voor K_i , uitgedrukt als percentage, opgenomen waarbij n_d het aantal meetpunten per monsternemingslijn (diameter) is en i het aantal individuele meetpunten op elke diameter.

Tabel 4: Waarden voor K_i , uitgedrukt als percentage – Algemene methode voor cirkelvormige kanalen

i	K_i			
	$n_d=3$	$n_d=5$	$n_d=7$	$n_d=9$
1	11,3	5,9	4,0	3,0
2	50,0	21,1	13,3	9,8
3	88,7	50,0	26,0	17,8
4		78,9	50,0	29,0
5		94,1	74,0	50,0
6			86,7	71,0
7			96,0	82,2
8				90,2
9				97,0

Voor cirkelvormige kanalen waar het nodig is om het aantal meetassen of aantal meetpunten te verhogen (bijvoorbeeld omwille van ongunstige stromingscondities), kunnen volgende formules gebruikt worden om de afstand op de diameter vanaf de kanaalwand te berekenen:

$$x_i = \frac{d}{2} \left[1 - \sqrt{\frac{n(n_d - 2i) + 1}{n(n_d - 1) + 1}} \right] \quad \text{voor } i < \frac{n_d + 1}{2}$$

$$x_i = \frac{d}{2} \quad \text{voor } i = \frac{n_d + 1}{2}$$

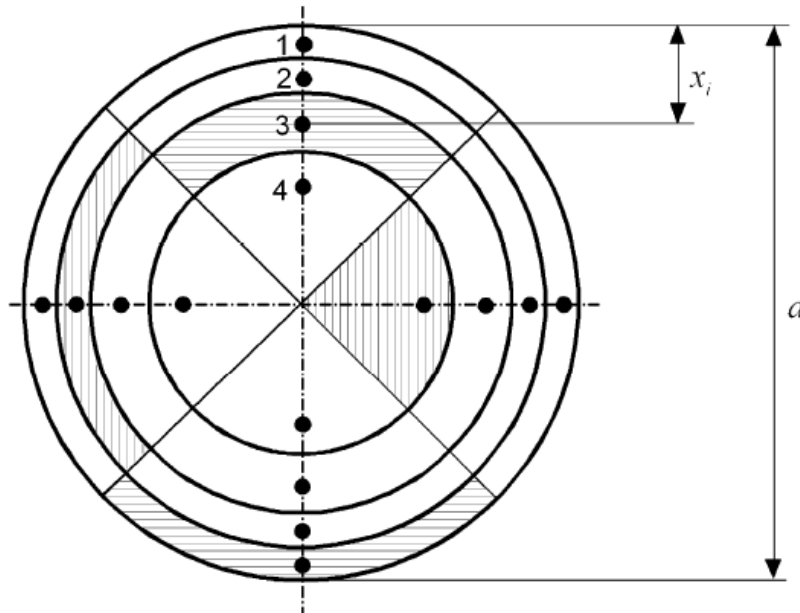
$$x_i = \frac{d}{2} \left[1 + \sqrt{\frac{n(2i - 2 - n_d) + 1}{n(n_d - 1) + 1}} \right] \quad \text{voor } i > \frac{n_d + 1}{2}$$

Waarbij

- i index van het monsternemingspunt op de diameter
- n_d het aantal monsternemingspunten langs elke monsternemingslijn (met inbegrip van het middelpunt)
- n aantal meetassen
- x_i de afstand van punt i tot de kanaalwand
- d kanaaldiameter

Tangentiële methode voor cirkelvormige kanalen

Bij de tangentiële methode voor cirkelvormige kanalen, wordt het meetvlak in gelijke oppervlakken verdeeld. De monsternemingspunten, 1 in het middelpunt van elk oppervlak, zijn gelokaliseerd op 2 of meerdere meetassen zonder een monsternemingspunt in het middelpunt van het kanaal (zie).



Figuur 3: Plaats van de monsternemingspunten bij cirkelvormige kanalen- tangentiële methode (posities voor gaskanalen met een diameter van meer dan 2 m) conform NBN EN 15259

De plaats van de monsternemingspunten op iedere meetas is afhankelijk van het aantal monsternemingspunten op elke diameter, maar onafhankelijk van het aantal meetassen.

Voor cirkelvormige kanalen waar 2 meetassen voldoende zijn, wordt de afstand x_i van elk monsternemingspunt tot de kanaalwand, uitgedrukt als:

$$x_i = K_i d$$

waarbij

K_i : de waarde uit Tabel 5, uitgedrukt in %

d : de diameter van het kanaal

In Tabel 5 zijn waarden voor K_i , uitgedrukt als percentage, opgenomen waarbij n_d het aantal meetpunten per meetas is en i het aantal individuele meetpunten op elke diameter.

Tabel 5: Waarden voor K_i , uitgedrukt als percentage – Tangentiële methode voor cirkelvormige kanalen

i	K_i			
	$n_d=2$	$n_d=4$	$n_d=6$	$n_d=8$
1	14,6	6,7	4,4	3,3
2	85,4	25,0	14,6	10,5
3		75,0	29,6	19,4
4		93,3	70,4	32,3
5			85,4	67,7
6			95,6	80,6
7				89,5
8				96,7

Voor cirkelvormige kanalen waar het nodig is om het aantal meetassen of aantal meetpunten te verhogen, kunnen volgende formules gebruikt worden om de afstand op de diameter vanaf de kanaalwand te berekenen:

$$x_i = \frac{d}{2} \left[1 - \sqrt{1 - \frac{2i-1}{n_d}} \right] \quad \text{voor } i \leq \frac{n_d}{2}$$

$$x_i = \frac{d}{2} \left[1 + \sqrt{\frac{2i-1}{n_d} - 1} \right] \quad \text{voor } i > \frac{n_d}{2}$$

De symbolen hebben dezelfde betekenis als bij de algemene regel, maar n_d is het aantal monsternemingspunten zonder het middelpunt.

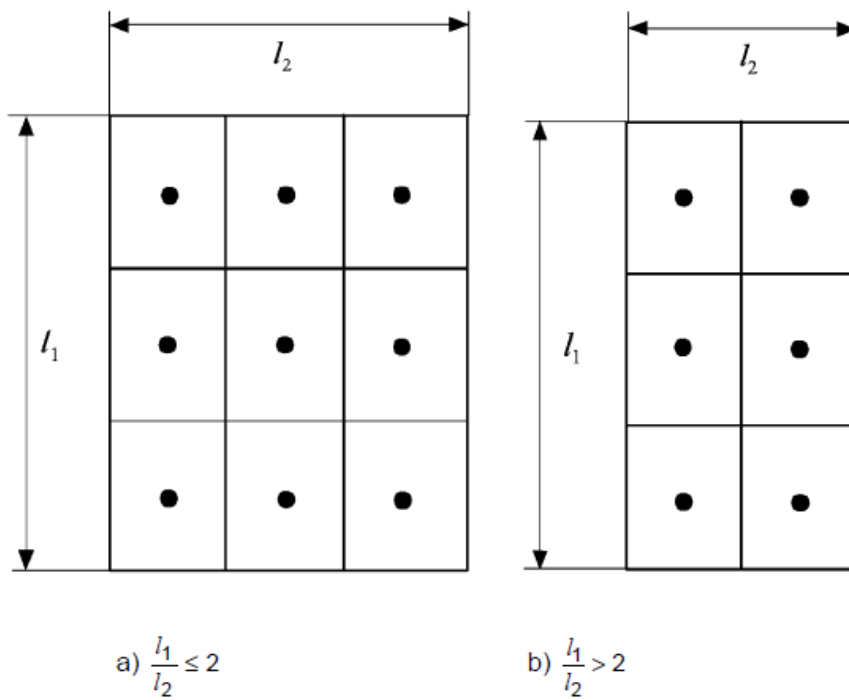
Rechthoekige gaskanalen

Bij rechthoekige en vierkante gaskanalen wordt het meetvlak in gelijke oppervlakken verdeeld door lijnen evenwijdig met de kanaalwanden te trekken. Het meetpunt is telkens in het midden van elk oppervlak gelokaliseerd (zie Figuur 4a).

Beide zijden van het rechthoekig kanaal worden in het algemeen in een gelijk aantal delen verdeeld, waardoor meetoppervlakken bekomen worden die een gelijke vorm hebben als het gaskanaal zelf. Op die manier worden dus het kwadraat van 1, 2, 3 ... deeloppervlakken bekomen.

Als de lengtes van de 2 zijdes van het meetvlak (l_1 en l_2 met $l_1 > l_2$) een ratio $l_1/l_2 > 2$ hebben, dan moet l_1 gedeeld worden door een groter nummer dan l_2 zodat elk van de meetvlakken voldoet aan het criterium dat de langste zijde niet meer dan twee keer de lengte van de kortste zijde bedraagt (zie Figuur 4b).

Als de lengtes van de 2 zijdes van het meetvlak l_1 en l_2 resp. verdeeld worden in n_1 en n_2 delen, dan zal het aantal meetpunten $n_1 \cdot n_2$ zijn en de kleinste afstanden tot de 2 kanaalwanden zijn dan $l_1/2n_1$ en $l_2/2n_2$.



Figuur 4: Meetpunten in het geval van rechthoekige of vierkante gaskanalen (NBN EN 15259)

5 EVALUATIE MEETPLAATS BIJ DE RAPPORTERING

5.1 ALGEMEEN

Volgens de algemene procedure LUC/0/006 “Voorwaarden voor rapportering van monsternamengegevens en analyseresultaten door een erkend laboratorium” moet het rapport een registratie van de karakteristieken van de meetplaats en, indien van toepassing, een aftoetsing ervan naar conformiteit met het compendium of andere vereiste methode volgens art. 45 van het VLAREL bevatten. Voor emissiemetingen dient naast de karakteristieken van de meetplaats minstens volgende informatie betreffende de conformiteit van de meetplaats in het verslag opgenomen:

- De resultaten van de toetsing aan de 4 voorwaarden van de NBN EN 15259 voor een homogeen stromingsprofiel op ieder punt conform de norm met uitzondering van de situaties waarvoor afwijkingen onder 5.2 toegelaten worden; in geval van een niet homogeen concentratieprofiel in het meetvlak is een debietgewogen monsterneming vereist en moet het snelheidsprofiel gekend zijn. In dat laatste geval moet steeds nagegaan worden of aan de voorwaarden van de NBN EN 15259 voldaan is. De toetsing aan de 4 voorwaarden moet in het rapport in meer detail weergegeven worden door:
 - Voor gemeten hoeken boven de 15°: rapportering van de werkelijk gemeten hoeken van de gastroom ten opzichte van de kanaas per meetpunt; voor hoeken onder 15° volstaat ‘< 15°’.
 - Rapportering van de individuele gassnelheden per meetpunt en de verhouding v_{max}/v_{min}
- Het aantal aanwezige meetopeningen/meetassen/meetpunten t.o.v. de vereisten vanuit de NBN EN 15259. Onder 5.2 worden de toegelaten afwijkingen beschreven die geen aanleiding geven tot een non-conformiteit.

Met uitzondering van de toegelaten afwijkingen onder 5.2, dient het niet voldaan zijn aan de 4 vereisten voor een homogeen stromingsprofiel vanuit de NBN EN 15259 en de aanwezigheid van onvoldoende meetopeningen/meetassen/meetpunten als een non-conformiteit gerapporteerd te worden, met de omschrijving van de vastgestelde afwijkingen. Bijvoorbeeld voor het niet voldaan zijn aan het vereiste aantal meetopeningen/meetassen/meetpunten: niet alle vereiste meetopeningen zijn aanwezig, een reling ter hoogte van de meetopeningen belet een volledige traversering op alle punten, te kleine meetopeningen voor de te gebruiken sondes in het bijzonder bij stofgebonden componenten, een te klein meetplatform is beschikbaar, ...

In het meetrapport dient verder volgende informatie betreffende de meetplaats opgenomen, maar dit leidt niet tot een niet conforme meetplaats:

- Het resultaat van de homogeniteitstest met resulterende strategie (1 puntsmeting of rastermeting) of het voldaan zijn aan de veronderstelde homogeniteit (met een 1 puntsmeting als resulterende strategie);
- Een toetsing aan de afstandsregels die in de NBN EN 15259 als richtlijnen opgegeven zijn.

5.2 TOEGELATEN AFWIJINGEN T.O.V. DE NORM NBN EN 15259

Onderstaand worden de situaties gegeven waar via het LUC Compendium afwijkingen t.o.v. de 4 voorwaarden van de NBN EN 15259 voor een homogeen stromingsprofiel of t.o.v. het aantal meetopeningen/meetassen/meetpunten toegelaten worden en die dus niet leiden tot een non-conformiteit. In het rapport moet aangegeven worden welke van deze afwijkingen t.o.v. de norm zich voordoen met de melding dat dit geen afwijkingen t.o.v. het 'Compendium voor de monsterneming, meting en analyse van lucht' zijn en in dergelijke gevallen conformiteit met het LUC geldt.

- Voor kleine gasgestookte installaties tot 5 MW met uitzondering van atmosferische branders zijn volgende afwijkingen t.o.v. NBN EN 15259 toegelaten:
 1. Slechts 1 meetopening i.p.v. 2 meetopeningen beschikbaar
 2. Een meting op 1 punt
 3. Afwijkingen van 1 of meer van de 4 voorwaarden voor een homogeen stromingsprofiel
- Indien enkel gasvormige parameters zonder debiet gemeten moeten worden in een homogene gasstroom zonder druppels, dan moeten de 4 voorwaarden voor een homogeen snelheidsprofiel uit NBN EN 15259 niet worden afgetoetst en is het niet voldaan zijn aan 1 of meerdere van deze voorwaarden geen afwijking. Voor niet wateroplosbare gasvormige parameters geldt dit eveneens voor homogene gasstromen met druppels.
- Indien enkel gasvormige parameters en debiet gemeten moeten worden in een homogene gasstroom zonder druppels en het debiet kan op een alternatieve manier conform NBN EN ISO 16911-1 bepaald worden, dan moeten de 4 voorwaarden voor een homogeen snelheidsprofiel niet worden afgetoetst en is het niet voldaan zijn aan 1 of meerdere van deze voorwaarden geen afwijking. Voor niet wateroplosbare gasvormige parameters geldt dit eveneens voor homogene gasstromen met druppels.
- Indien enkel gasvormige parameters zonder debiet gemeten moeten worden in een gasstroom die verondersteld homogeen is en zonder druppels, dan is het niet voldoen aan het vereiste aantal meetopeningen/meetassen/meetpunten geen afwijking. Voor niet wateroplosbare gasvormige parameters geldt dit eveneens voor verondersteld homogene gasstromen met druppels.
- Indien enkel gasvormige parameters en debiet gemeten moeten worden in een gasstroom die verondersteld homogeen is en zonder druppels en het debiet kan op een alternatieve manier conform NBN EN ISO 16911-1 bepaald worden, dan is het niet voldoen aan het vereiste aantal meetopeningen/meetassen/meetpunten geen afwijking. Voor niet wateroplosbare gasvormige parameters geldt dit eveneens voor verondersteld homogene gasstromen met druppels.

5.3 VOORBEELD-CHECKLIST VOOR ONTWERPERS VAN INSTALLATIES/OPERATOREN

De Environment Agency Technical Guidance Note M1 "Sampling requirements for stack emission monitoring" bevat een checklist met vereisten voor de meetplaats en het meetplatform voor ontwerpers van installaties/operatoren. Deze checklist kan eveneens als een leidraad door erkende laboratoria in de discipline lucht toegepast worden en bij het meetrapport bijgevoegd worden (zie Tabel 6).

Tabel 6: Voorbeeld checklist vereisten meetplaats voor ontwerpers van installaties/operators (EA Technical Guidance Note – Sampling requirements for stack emission monitoring)

Karakteristiek	Vereiste	✓
Ligging van het meetvlak	Stroomop- en afwaarts zo ver mogelijk verwijderd van eventuele verstoringen van de gasstroom die een verandering van de richting van de gasstroom kunnen veroorzaken (bijvoorbeeld bochten of ventilatoren)	
	In een sectie van het afgaskanaal met constante vorm en dwarsdoorsnede	
	Het is sterk aanbevolen om een afstand van 5 hydraulische diameters* stroomopwaarts en 2 hydraulische diameters stroomafwaarts (of 5 hydraulische diameters vanaf de bovenkant van het afgaskanaal) van het meetvlak te voorzien	
Oriëntatie van het meetvlak	De inrichting van het meetvlak in een verticaal afgaskanaal is te verkiezen boven de inrichting in een horizontaal kanaal	
Criteria stromingsprofiel	Hoek van de gasstroom minder dan 15° ten opzichte van de kanaalas	
	Geen negatieve gassnelheden	
	Minimum gassnelheid (een differentieeldruk van 5 Pa bij gebruik van een Pitotbuis wat ongeveer overeen komt met een gassnelheid van 3 m/s)	
	Verhouding van de hoogste tot de laagste gassnelheid kleiner dan 3:1	
Meetopeningen	Worden best bij de ontwerpfase van de installatie gepland aangezien het aanpassen van de installatie achteraf duur kan zijn (het afgaskanaal kan bijvoorbeeld een beschermende binnenbekleding hebben)	
	Moeten de toegang tot de verschillende meetpunten toelaten	
	Het wordt aanbevolen om toegangsopeningen van een minimum diameter van 125 mm te voorzien. Bij kleine afgaskanalen (< 0,7 m) kan een kleinere mof (bijvoorbeeld 75 mm kan noodzakelijk zijn) volstaan	
	De mof aan de meetopening mag niet in de gasstroom uitsteken	
	Bijkomende meetopeningen voor andere te meten parameters kunnen noodzakelijk zijn (bijvoorbeeld voor de snelheidsbepaling en de bepaling van het watergehalte)	
	Bijkomende meetopeningen voor vast opgestelde meetapparatuur kunnen noodzakelijk zijn	
	Bij grote schoorstenen kunnen 4 meetopeningen noodzakelijk zijn	
	Bij rechthoekige afgaskanalen moeten de meetopeningen in de langste zijde geïnstalleerd worden	
	De operator moet de meetopeningen in goede conditie houden en vrijmaken indien werkzaamheden uitgevoerd moeten worden	
Identificatie	De meetsectie moet duidelijk geïdentificeerd en van een label voorzien zijn	
Draagvermogen	Permanente en tijdelijke werkplatformen moeten een	

Karakteristiek	Vereiste	✓
	draagvermogen hebben dat voldoende is om het meetobjectief te realiseren	
	Bepaalde meetobjectieven kunnen vereisen dat een meetplatform aanwezig is dat tot 6 personen en tot 300 kg uitrusting kan dragen	
Plaats en werkruimte	Er moet voldoende werkruimte voorzien worden om sondes te manipuleren en om meetinstrumenten te bedienen, zonder dat de apparatuur over de leuning hangt	
	Een voldoende diepte voor het werkoppervlak wordt gegeven door de som van de interne diameter of diepte van het afgaskanaal vermeerderd met de wanddikte plus 1,5 meter	
	Indien 2 tegenovergestelde meetopeningen op eenzelfde meetas geïnstalleerd worden, dan is de vereiste werkruimte kleiner	
	Er wordt aanbevolen dat de werkhoogte van het platform tot aan de meetopeningen bij verticale afgaskanalen 1,2 tot 1,5 m bedraagt	
	Indien het meetvlak gesitueerd is in een horizontale meetsectie van een groot rechthoekig afgaskanaal en bepaalde meetpunten zich boven een handige en veilige werkhoogte (1,5 m maximum voor handelingen met sondes) bevinden, kan het nodig zijn om meetplatformen op 2 niveaus in te richten	
	Verwijderbare kettingen of automatisch sluitende poortjes moeten op het meetplatform aanwezig zijn om te verhinderen dat iemand door toegangsluiken of ladders valt	
	De accumulatie van vrijstaand water moet verhinderd worden en indien nodig moet afwatering voorzien worden	
Valbescherming	Leuning op minimum 950 mm (910 mm toegelaten voor oude leuning). Openingen in de railing van maximum 470 mm.	
	De installatie van persoonlijke beschermingsystemen op verticale ladders moet overwogen worden	
Toegang	Gemakkelijke en veilige toegang aanwezig	
Stroomvoorziening	Het meetplatform is uitgerust met elektrische aansluitingen, in geval van aan weer en wind blootgestelde platformen van het geëigende tegen vocht beschermde type	
Hijswerktuig	Aanwezigheid van hijswerktuigen om apparatuur omhoog of naar beneden te takelen indien het meetplatform via verticale sterk hellende ladders of trappen bereikbaar is	
	De hijswerktuigen en toebehoren (bv takel met oog) moeten gekeurd en onderhouden worden door een competent persoon	
Monorails	Overweeg de installatie van monorails boven de meetopeningen. Dergelijke monorails zijn nuttig om zware sondes met impingertrein op te hangen	
Blootstelling aan gas	Vermijd plaatsen waar bronnen met onverwachte emissies kunnen voorkomen, bijvoorbeeld in de buurt van overdrukventielen of stoomafvoer	
Blootstelling aan afgas	Vermijd plaatsen met een significante overdruk	
Kennis	Het personeel dat emissiemetingen uitvoert moet goed op de hoogte zijn van gebreken die hun in gevaar kunnen brengen	
Meetplaats binnen	Overweeg de inrichting van een meetplatform binnen het gebouw	

Karakteristiek	Vereiste	✓
Ventilatie	Goed geventileerd	
Warmte en stof	Afscherming van de werkruimte van hitte en stof	
Weersbescherming	Beschermingsmaatregelen (bijvoorbeeld weersbescherming en verwarming om geschikte condities voor personeel en apparatuur te verzekeren)	
Licht	Aanwezigheid van kunstmatige verlichting of voorzieningen voor tijdelijke verlichting	

* Hydraulische diameter: $(4 \times \text{oppervlakte van het meetvlak}) / \text{omtrek van het meetvlak}$

De procedure rapportering vermeldt eveneens dat indien de monsternamen omwille van de plaatselijke omstandigheden niet volledig conform het compendium of de andere vereiste methode volgens art. 45 van het VLAREL kon worden uitgevoerd, een opmerking op het monsternamen- of analyseverslag noodzakelijk is. In dit geval moet gespecificeerd worden op welke punten werd afgeweken van het compendium of de andere vereiste methode volgens art. 45 van het VLAREL en omwille van welke plaatselijke omstandigheden dit noodzakelijk was.

Van een erkend laboratorium wordt verwacht dat het eventuele gebreken aan een installatie van de opdrachtgever, die een conforme monsternamen onmogelijk maken, duidelijk aangeeft. Het remediëren hiervan is de verantwoordelijkheid van de opdrachtgever.

6 REFERENTIES

NBN EN 15259: 2007

Luchtkwaliteit – Meting van emissies van stationaire bronnen – Eisen voor meetvlakken en meetlokaties en voor doelstelling, meetplan en rapportage van de meting

Technical Guidance Note (Monitoring) M1 “Sampling requirements for stack emission monitoring”
Version 6, January 2010, Environment Agency

https://www.gov.uk/government/uploads/system/uploads/attachment_data/file/296772/geho0110brro-e-e.pdf

EN 13284-1

Stationary source emissions – Determination of low range mass concentration of dust – Part 1 – Manual gravimetric method

LUC/0/006

Voorwaarden voor rapportering van monsternamegegevens en analyseresultaten door een erkend laboratorium