

Afvalstoffen – grondstoffen Monsternemingstechnieken (vloeibare) pasteuze materialen

INHOUD

1	Inleiding	3
2	Apparatuur en materiaal	3
3	Technieken	4
3.1	<i>SL4: Monsterneming van slib bij leegpompen van bekken/lagoon</i>	4
3.2	<i>Monsterneming van slib vanaf de perimeter van bekken/lagoon</i>	4
3.2.1	<i>Algemeen</i>	4
3.2.2	<i>Bepalen van de vloeistof/slibhoogte</i>	4
3.2.3	<i>SL5: Monsterneming van slib in bekken of lagoon</i>	5
3.2.4	<i>Monsterneming van de (bovenstaande) vloeibare fase (<2 m vloeistofkolom) in bekken of lagoon</i>	5
3.2.5	<i>SL6: Monsterneming van de (bovenstaande) vloeibare fase (> 2 m vloeistofkolom) in bekken of lagoon</i>	5
	BIJLAGE A voorbeelden van apparatuur- en gereedschap voor monsterneming van slibs	7
A.1	<i>Vloeistoflagenmonsternemer</i>	7
A.2	<i>Multisampler</i>	7
A.3	<i>Zuigerboor</i>	8
A.4	<i>Schepstok of –beker</i>	9
A.5	<i>Monsternemingsfles of –kan</i>	9
	BIJLAGE B Gebruiksmogelijkheden monsternemingsapparatuur	10

1 INLEIDING

Deze methode vervangt de procedure CMA/1/A.17 van maart 2010.

In deze procedure worden de courante manuele bemonsteringstechnieken besproken voor slibachtige grondstoffen¹, zoals zuiveringsslibs van (riool)waterzuiveringsinstallaties en/of diverse industriële processen.

De in situ monsterneming van specie dient te gebeuren volgens de nieuwe procedure CMA/1/A.22.

In deze methode worden technieken beschreven voor monsterneming van bekkens, lagoons, etc. met een diepte van meer dan 2 m. Hierbij wordt rekening gehouden met de verscheidenheid aan situaties en onderwerp van de monsternaming (vloeistof, sliblaag, bezinklaag).

De keuze van bemonsteringstechniek dient te gebeuren op basis van de richtlijnen en beslissingsschema's vermeld in CMA/1/A.14. Deze laatste vermeld ook verdere instructies met betrekking tot partijafbakening, greep- en monstergrootte, verpakking, transport en registratie. De instructies voor eventuele monstervoorbehandeling ter plaatse zijn beschreven in CMA/1/A.18.

2 APPARATUUR EN MATERIAAL

Een selectie van veel gebruikte monsternemingsapparatuur en gereedschap wordt hieronder opgelijst. Meer details en werking wordt besproken in Annex A. De gebruiksmogelijkheden in functie van de gegeven monsternemingsscenario's worden opgelijst in Annex B.

- 2.1 Vloeistoflagenmonsternemer (stangbediend)*
- 2.2 Vloeistoflagenmonsternemer (kabelbediend)
- 2.3 Monsternemingsfles of -kan
- 2.4 Schepstok met beker*
- 2.5 Meetlint of- lat*
- 2.6 Meetpasta (waterdetectie-, oliedetectiepasta) of gelijkwaardig*
- 2.7 PE emmer(s) met deksel van 5 l en 10 l, als verzamelemmer en/of monsterrecipiënt

Andere gelijkwaardige apparatuur kan eveneens gebruikt worden.

* basisuitrusting²

¹ VLAREMA art. 1.2.1 §2 35° definieert grondstoffen als bijproducten of materialen die het einde van de afvalfase hebben bereikt, overeenkomstig artikel 36, 37 of 39 van het Materialendecreet

² Deze basisuitrusting moet ter beschikking zijn van elke bevoegde monsternemer, en kan aangewend worden in functie van de geplande monsternames.

3 TECHNIEKEN

3.1 SL4: MONSTERNEMING VAN SLIB BIJ LEEGPOMPEN VAN BEKKEN/LAGOON

Werkwijze

1. De leiding wordt vooraf grondig gespoeld. Hiervoor laat men een hoeveelheid vloeistof gelijk aan drie keer de inhoud van de monsterrecipiënt in een zachte stroom uit de opslageenheid vloeien. De vloeistof wordt opgevangen in een afvalfles, en de kraan wordt gesloten. De spoelvloeistof wordt nadien op gepaste wijze afgevoerd.
2. Voor de eigenlijke monsterneming wordt de kraan opnieuw geopend, en laat men het slib gematigd uit het bekken lopen.
3. Een representatieve monsterneming wordt bekomen door te bemonsteren tijdens het verpompen of ledigen van de volledige opslageenheid. Neem na 20% van de te verpompen slib een greep (2 à 3 liter), en vang de vloeistof van elke greep afzonderlijk op in een monsterrecipiënt.
4. Herhaal punten 2 en 3 na 50% en 80 % van de vloeistof verpompt wordt.
5. De grepen/monsters na 20%, 50% en 80% verpompen, mogen ter plaatse samengevoegd worden tot een mengmonster (ca. 10 liter) op voorwaarde dat deze grepen/monsters allen eenzelfde volume vloeistof bevatten en steeds volledige grepen/monsters samengevoegd worden.
6. Indien meerdere laboratoriummonsters bereid moeten worden (reservemonster, contra-expertise), wordt dit uitgevoerd door meerdere monsterrecipiënten te vullen bij resp. 20%, 50% en 80% verpompen.

3.2 MONSTERNEMING VAN SLIB VANAF DE PERIMETER VAN BEKKEN/LAGOON

3.2.1 ALGEMEEN

- Omwille van veiligheidsredenen (verdrinking) worden (bezinking)sbeekens, lagoons ed. met slibs, STEEDS vanuit de rand bemonsterd. In geen geval wordt het bekken, lagoon, etc. al wadend betreden. Toegang met boot enkel indien op advies van de bedrijfsverantwoordelijke in kwestie.
- Bij de keuze van het monsternemingsapparaat moet er gezorgd worden dat het slib vrij in het apparaat kan instromen (een kogelklepmonsternemer is bijvoorbeeld niet geschikt.)
- Er worden **minimaal 5 grepen genomen, gelijkmatig verspreid** over de (bereikbare) perimeter van het bekken of lagoon. **Onbereikbare delen van het bekken of lagoon en afwijkingen, zowel qua aantal als qua spreiding moeten gedocumenteerd worden.**

3.2.2 BEPALEN VAN DE VLOEISTOF/SLIBHOOGTE

De vloeistof- of slibhoogte wordt bij voorkeur gemeten met behulp van een peilstok of een speciaal meetlint waaraan een gewicht bevestigd is. De scheiding tussen het bevochtigd en niet bevochtigd deel van de staaf geeft de vloeistofhoogte weer. Deze kan met een afzonderlijk meetlint of –lat worden gemeten. Eventueel wordt als hulpmiddel een dunne laag “meetpasta” ter hoogte van de vloeistofhoogte op het lint of staaf gesmeerd voor een betere visualisatie van de vloeistofhoogte. Om vergissingen te voorkomen, wordt de vloeistofhoogtemeting bij voorkeur in tweevoud **op meerdere plaatsen (bijv. op 3 plaatsen)** uitgevoerd.

3.2.3 SL5: MONSTERNEMING VAN SLIB IN BEKKEN OF LAGOON

Deze techniek wordt toegepast voor bagger- en ruimingsspecie of gelijkaardige materialen die ontwaterd worden in laguneringsvelden of –bekkens. De multisampler of zuigerboor is het meest geschikt voor deze methode. Voorwaarde is wel dat de monsterbuis aangepast is aan de diepte van het bekken, lagoon of vijver. Afhankelijk van de situatie kan eventueel ook de zuigerboor of stangbediende vloeistoflagenmonsternemer gebruikt worden.

Werkwijze

1. De multisampler of zuigerboor wordt tot op de bodem van het bekken gebracht.
2. De monsternamebuis wordt stationair in de vloeistof gehouden, alleen de zuiger wordt omhoog getrokken. Door het omhoog trekken van de zuigerstang ontstaat er in de buis een onderdruk waardoor de monstername gemakkelijker wordt.

Opmerking 1: Voor dikvloeibare, pasteuze slibs wordt de zuiger van het apparaat stationair gehouden en wordt de monsterbuis naar beneden gedrukt zodat in de monsterbuis een (ongeroderde) 'boring' van de sliblaag wordt genomen.

3. Haal het apparaat rustig terug op en verzamel het slib in een verzamelrecipiënt of rechtstreeks in een (10 liter-)monsterrecipiënt.
4. Indien de slibdikte meer dan de lengte van de buis van het monsternemingsapparaat bedraagt (meestal 1 m), wordt het apparaat op dezelfde plaats in de sliblaag gebracht zodat de onderliggende sliblagen in opeenvolgende steken van elk 1 meter diepte wordt bemonsterd (0-100, 100-200, enz). Herhaal tot de bodem van het bekken op die plaats wordt bereikt.
5. Herhaal punt 2 t.e.m. 4 op minimaal 4 andere monsternemingsplaatsen, gelijkmatig verspreid over de (bereikbare) perimeter van het bekken of lagoon. Onbereikbare delen van het bekken/lagoon worden aangeduid op een plan of schets bij het monsternemingsformulier.
6. De 5 grepen worden bijeengevoegd tot een veldmonster. Indien minder dan 10 liter monster wordt verzameld, worden bijkomende grepen doorheen de volledige sliblaag genomen (herhaal 2 t.e.m. 4).

3.2.4 MONSTERNEMING VAN DE (BOVENSTAANDE) VLOEIBARE FASE (<2 M VLOEISTOFKOLOM) IN BEKKEN OF LAGOON

Zie CMA/1/A.16 (monsternemingstechniek vloeistoffen) §4.5.1.

3.2.5 SL6: MONSTERNEMING VAN DE (BOVENSTAANDE) VLOEIBARE FASE (> 2 M VLOEISTOFKOLOM) IN BEKKEN OF LAGOON

Indien enkel de bovenstaande (dik)vloeibare vloeistoflaag moet bemonsterd worden, kunnen schepmonsters of oppervlaktemonsters (zie ook CMA/1/A.16 §4.6.1 "bovenmonster") genomen worden. Gezien de verhoogde moeilijkheidsgraad van deze monsternemingssituatie ten opzichte van (dun)vloeibare materialen, worden hier enkel oppervlaktemonsters (bovenmonster) genomen, en geen midden- of ondermonsters.

Werkwijze

1. Het oppervlaktemonster wordt genomen onder het vloeistofoppervlak, op circa 80% van de vloeistof-/slibhoogte.
2. Laat het monsternemingsapparaat zakken tot de gewenste diepte en neem een hoeveelheid vloeibaar slib.
3. Haal het apparaat rustig terug op en verzamel de vloeistof in een monsterrecipiënt.
4. Herhaal punt 2 t.e.m. 3 op minimaal 4 andere monsternemingsplaatsen, gelijkmatig verspreid over de perimeter van het bekken of lagoon.

5. De 5 grepen worden bijeengevoegd tot een veldmonster van ca. 10 liter. Indien minder dan 10 liter monster wordt verzameld, worden bijkomende grepen van de bovenstaande vloeistoflaag genomen.

BIJLAGE A

VOORBEELDEN VAN APPARATUUR- EN GEREEDSCHAP VOOR MONSTERNEMING VAN SLIBS

A.1 Vloeistoflagenmonsterner

Zie CMA/1/A.16 Bijlage A.

A.2 Multisampler

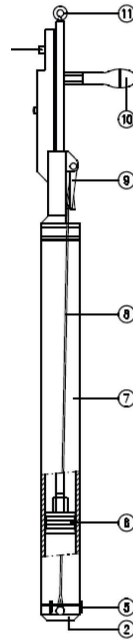
De multisampler bestaat uit een steekbus uit roestvaststaal of doorzichtige acryl en is voorzien van een rubberen zuiger en een roestvaststalen zuigerstang. Het toestel kan voor twee doeleinden gebruikt worden. De steekbus met een diameter van 5 cm kan ofwel voorzien worden van een steekring voor de monsterneming van steekvast materiaal, ofwel van een kogelklep voor de monsterneming van vloeibare en/of viskeuze afvalstoffen. De zuigerstang kan eventueel met een kabel bediend worden, zodat monsterneming op (grote) diepte mogelijk zijn.

Het gebruik van een multisampler is snel en eenvoudig. Het apparaat laat toe om de oorspronkelijk gelaagdheid van slibs te bewaren zodat een profielbeschrijving mogelijk is.

De maximale boordiepte is 1 m. Het apparaat kan gebruikt worden in waterlopen tot ca. 5 m.

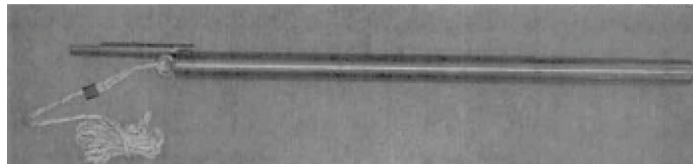
Grofkorrelig zand of zeer dun waterig slib valt tijdens het optrekken uit de multisampler, aangezien enkel het vacuüm van de zuiger met monster in de buis vasthoudt.

- Laat het apparaat met verlengstukken en aangespannen koord zakken tot enige weerstand gevoeld wordt (bij gebruik op grotere diepte worden de verlengstangen pas gemonteerd tijdens het omlaagzakken van het apparaat).
- Na het voelen van het te steken slib wordt het apparaat een of enkele decimeters omhooggetrokken.
- Blokkeer dan de zuiger op een stationair niveau, bijvoorbeeld door het koord te spannen en er op te gaan staan.
- Druk de sampler vervolgens in het slib totdat deze vol is of totdat teveel weerstand wordt ondervonden (bij gebruik van meerdere verlengstangen moet, om buiging te voorkomen, snel en met korte stoten gestoken worden).
- Trek vervolgens het apparaat met zuigerkoord en al naar boven. Door een ventiel boven in de Multisampler kan lucht wel de ruimte boven de zuiger verlaten maar daar niet in terugkeren, zodat de zuiger in principe blijft staan en het monster met enige onderdruk binnenhoudt.
- Spoel de buitenkant van de multisampler af met water. Koppel alle stangen af (verwijder evt. het zuigerkoord). Het slibprofiel kan eventueel in de transparante buis beoordeeld worden.
- Het toestel biedt nu de mogelijkheid om het slibmonster uit de buis te verwijderen, of boven- en onderkant af te sluiten en het slibprofiel zo aan het laboratorium te bezorgen. In het kader van monsternemingen ter beoordeling van grondstoffen wordt de benodigde slibdiepte uit één monsterbuis als 1 van de min. 5 grepen aanzien.



A.3 Zuigerboor

De zuigerboor bestaat een boorlichaam met rvs streekbuis met plunjer. Aan de steekbuis kunnen stangen en verlengstukken gemonsteerd worden. Via het stangenstelsel wordt de steekbuis in de bodem gedrukt. De plunjer wordt via een koord op hoogte gehouden. De zuigerboor zorgt hierdoor voor onderdruk waardoor het monster gemakkelijk in de buis wordt opgenomen. De lengte van de steekbuis kan variëren (verschillende uitvoeringen).

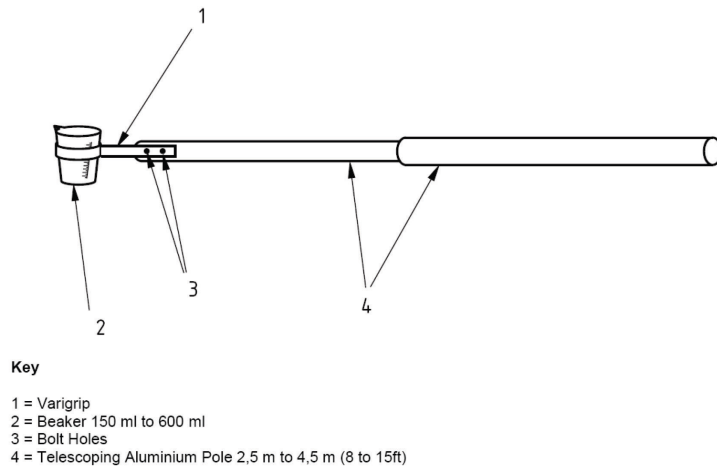


De zuigerboor is goed toepasbaar bij de bemonstering van vast slib en/of zandige bodem of slibs. De zuigerboor is echter niet geschikt voor harde klei- en veenbodems of waterig slib. Grofkorrelig zand of zeer dun waterig slib valt tijdens het optrekken uit de zuigerboor, aangezien enkel het vacuüm van de zuiger met monster in de buis vasthoudt.

Afhankelijk van de uitvoering, kan de boordiepte tot 2 m bedragen. Het apparaat kan gebruikt worden in waterlopen tot max. 5 m.

Met de zuigerboor is er geen visuele controle mogelijk of de greep ook de (zachte) toplaag bevat. Het gebruik is gelijkaardig aan de multisampler.

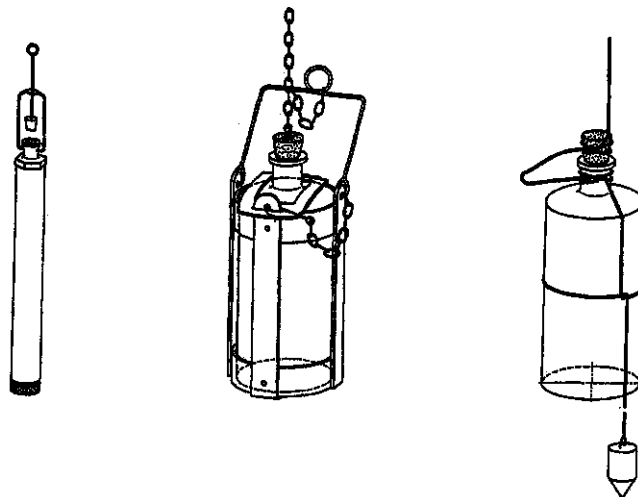
A.4 Schepstok of –beker



A.5 Monsternemingsfles of –kan

Het apparaat bestaat uit een houder met glazen of plastic fles met stop, eventueel met zinklood, en een ophaalkabel. Een monsternemingsfles wordt gebruikt om dieptespecifieke monsters (bijvoorbeeld top-midden-bodemmonsters) in tanks te nemen.

Nadeel van de monsterfles is dat ze enkel gebruikt kunnen worden wanneer grote monsternemings-openingen aanwezig zijn. De monsternemingsfles is minder geschikt voor viskeuze vloeistoffen. Voordeel van de methode is wel dat de fles eveneens gebruikt kan worden als monsterreceptiënt voor het laboratoriummonster.



- Laat de gesloten monsterfles met behulp van de kabel voorzichtig tot op de gewenste diepte in de vloeistof zakken.
- Met een krachtige trek aan de koord wordt de fles 'ontkurkt' zodat deze zich met vloeistof kan vullen.
- Na vulling wordt de fles rustig weer opgehaald.

BIJLAGE B

GEBRUIKSMOGELIJKHEDEN MONSTERNEMINGSAPPARATUUR

		Vloeistoflagenmonsterner	multisampler	zuigerboor	Vloeistoflagenmonsterner, kabelbediend	Schepstok met beker	Monsternemingsfles of -kan
3.2.1	SL4: Monsterneming bekken of lagoon bij leegpompen	nvt	nvt	nvt	nvt	nvt	nvt
3.2.2.3	SL5: Monsterneming slib in bekken of lagoon	+/-	++	++	-	-	-
3.2.2.5	SL6: Monsterneming vloeibare fase in bekken of lagoon (>2 m vloeistofkolom)	+/-	+ ³	-	+	++	+

++ zeer geschikt

+ geschikt

- niet geschikt

nvt niet van toepassing

³ eventueel met kogelklep