

## Bepaling van water in een gasstroom

## INHOUD

<b>1</b>	<b>Doel en toepassingsgebied</b>	<b>3</b>
<b>2</b>	<b>Principe</b>	<b>4</b>
<b>3</b>	<b>Aanvullingen of afwijkingen t.o.v. de norm</b>	<b>4</b>
<b>4</b>	<b>Uitrusting</b>	<b>5</b>
4.1	<i>Condensatie/adsorptie methode</i>	5
4.1.1	Opstelling	5
4.1.2	Apparatuur	5
4.2	<i>Adsorptiemethode</i>	7
4.2.1	Opstelling	7
4.2.2	Apparatuur	7
4.3	<i>Absorptie in zwavelzuur</i>	7
4.3.1	Opstelling	7
4.3.2	Apparatuur en reagentia	8
<b>5</b>	<b>Bemonsteringsprocedure</b>	<b>10</b>
<b>6</b>	<b>Berekeningen</b>	<b>11</b>
6.1	<i>Condensatie/adsorptie- of adsorptiemethode</i>	11
6.2	<i>Absorptie in zwavelzuur</i>	12
6.3	<i>Verzadigde gasstromen</i>	12
<b>7</b>	<b>Aandachtspunten</b>	<b>13</b>
7.1	<i>Condensatie/adsorptie methode</i>	13
7.2	<i>Absorptie in zwavelzuur</i>	13
<b>8</b>	<b>Validatie</b>	<b>14</b>
<b>9</b>	<b>Bepaling van de meetonzekerheid</b>	<b>14</b>
<b>10</b>	<b>Alternatieve methodes</b>	<b>15</b>
10.1	<i>Psychrometrie</i>	15
10.2	<i>Bepaling van het waterdampgehalte door condensatie</i>	16
10.3	<i>Capacitieve vochtsonde</i>	16
<b>11</b>	<b>Referenties</b>	<b>16</b>

## 1 DOEL EN TOEPASSINGSGBIED

Het vochtgehalte van een gas moet gemeten worden voor de bepaling van de gassnelheid en het volumedebiet, voor de omrekening van concentraties naar standaardomstandigheden (droog gas) en voor de instelling van het isokinetisch aanzuigdebiet. Deze procedure is van toepassing voor het bepalen van het gehalte aan waterdamp in gekanaliseerde gasstromen of gasstromen in schoorstenen.

Voor de bepaling van het watergehalte in een gaskanaal, is volgende norm van toepassing:

- EN 14790: Stationary source emissions – Determination of the water vapour in ducts

Deze norm geldt behalve voor punten waar expliciet andere eisen onder §3 worden opgelegd. In deze compendiumprocedure worden de belangrijkste aspecten van deze norm toegelicht. Naast de referentiemethode kunnen ook de andere toegelaten methoden zoals vermeld in onderstaande tabel gebruikt worden.

Referentiemethode	Andere toegelaten methoden
<ul style="list-style-type: none"> <li>• EN 14790 (Condensatie/adsorptie-adsorptiemethode) of</li> </ul>	Absorptie in zwavelzuur volgens een door VITO gevalideerde methode (mits voldaan aan 30 minuten bemonsteringsduur)

De beschreven methoden zijn enkel van toepassing voor onverzadigde gasstromen en gasstromen waarin geen waterdruppels aanwezig zijn. De hoeveelheid water in gasfase wordt dus bepaald.

Indien het watergehalte gekend moet zijn voor omrekening van nat naar droog, dan moet bij twijfel over de aanwezigheid van druppels in de gasstroom en dus verzadiging van de gasstroom, altijd een bemonstering worden uitgevoerd volgens de voorgeschreven methodes tenzij het watergehalte kleiner is dan 2 vol%. Indien het met bovenstaande methoden gemeten watergehalte groter is dan het theoretisch berekende of uit tabel afgeleide watergehalte voor verzadigde gassen bij de temperatuur van het rookgas, dan is de gasstroom verzadigd en is de meetwaarde ongeldig. In dat geval kan het watergehalte voor verzadigde gassen bij de temperatuur van het rookgas opgegeven worden.

Indien de aanwezigheid van druppels enkel aangetoond moet worden voor keuze van de bemonsteringsmethode van de VOS of om na te gaan of een isokinetische monsterneming van de wateroplosbare componenten vereist is, dan kan dit eveneens door toepassing van psychometrie (zie 10.1). Indien de methode uitwijst dat de gasstroom niet verzadigd is, moet nog steeds een monsterneming conform EN 14790 of absorptie in zwavelzuur worden uitgevoerd om te kunnen beslissen of niet isokinetisch mag bemonsterd worden, tenzij het watergehalte kleiner is dan 2 vol%.

## 2 PRINCIPE

De norm EN 14790 schrijft een adsorptie of een gecombineerde condensatie/adsorptie methode voor als referentiemethode. De gasstroom wordt ontstoft en alle delen voor de wateropvangenschap moeten verwarmd zijn. De totale massa opgevangen water wordt gravimetrisch bepaald.

Een evenwaardige alternatieve methode is de absorptie van water in geconcentreerd zwavelzuur (96%). Een gekende hoeveelheid rookgas wordt met een debiet van 5 à 6 l/min aangezogen doorheen een voorgewogen wasfles met geconcentreerd zwavelzuur (Swaans et al, 1998). De gewichtstoename van de wasfles samen met deze van de aanzuigsonde is een maat voor de waterinhoud van het gas. Bij deze methode wordt gebruik gemaakt van het uitgesproken hygroscopisch karakter van geconcentreerd zwavelzuur. De door VITO gevalideerde methode waarnaar verwezen wordt, is geldig voor het bepalen van water in gasstromen met watergehaltes van 0,04 tot 40% (0,0004 tot 0,536 kg/Nm<sup>3</sup>dr). Voor watergehaltes tot 15% wordt een bemonsteringsvolume van 50 l bij een aanzuigdebiet van 5 à 6 liter/min voorgeschreven wat dus overeenkomt met een bemonsteringsduur van ongeveer 10 minuten. Bij nog hogere watergehaltes wordt het aanzuigvolume en dus de bemonsteringsduur volgens deze methode verder vermindert (zie 0). Volgens de Europese norm EN 14790 bedraagt de minimum bemonsteringsduur voor de watergehaltebepaling 30 minuten. Om hieraan te kunnen voldoen met de gevalideerde VITO-zwavelzuurmethode, moeten achtereenvolgende bemonsteringen worden uitgevoerd totdat een totale meetperiode van 30 minuten beschikbaar is (zie 0). Alternatief is een verhoging van het volume geconcentreerd zwavelzuur eveneens toegelaten mits voldaan is aan de voorwaarden die onder 0 zijn vastgelegd.

Aangezien de scope van deze methode beperkt is tot niet verzadigde gasstromen zonder druppels, wordt de bemonstering bij een constant aanzuigdebiet uitgevoerd.

## 3 AANVULLINGEN OF AFWIJINGEN T.O.V. DE NORM

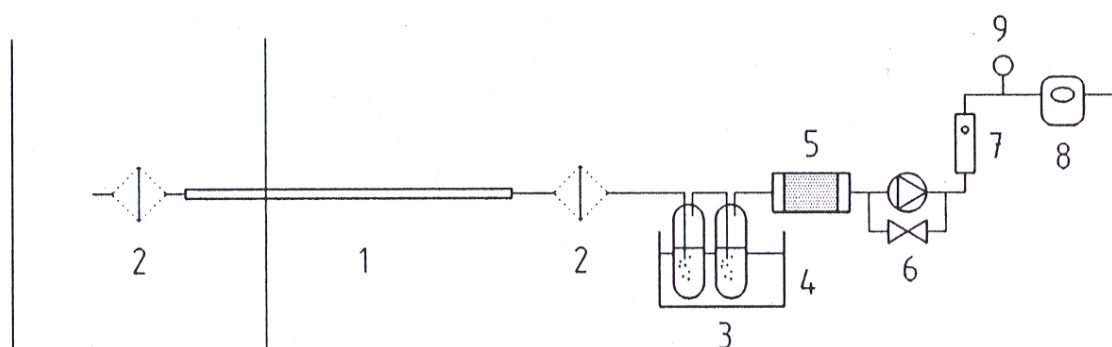
- Het watergehalte dient minstens als een halfuursgemiddelde te worden bepaald;
- Het watergehalte moet minstens door adsorptie en weging worden bepaald. Condensatie alleen is niet voldoende tenzij het watergehalte enkel vereist is voor de snelheidsmeting;
- Gebruik van een niet-verwarmde sonde en aanzuigleiding is eveneens toegestaan op voorwaarde dat deze voor en na de bemonstering mee gewogen wordt;
- Een balans moet in de nabijheid van de meetplaats aanwezig zijn indien het watergehalte nodig is om een isokinetische bemonstering uit te voeren. In het andere geval mag ook na de metingen afgewogen worden.
- Bij de balans dient een controlegewicht en minimaal een vast afwijkingscriterium aanwezig te zijn. Bij een overschrijding van het criterium dient een aangepaste actie ondernomen te worden.
- De voorwaarden voor uitvoering van de lekttest staan beschreven in de procedure 'Essentiële kwaliteitsvereisten voor emissiemetingen' (LUC/0/005);
- De voorwaarden waarbij de gasvormige componenten in niet-verzadigde gasstromen op 1 punt gemeten mogen worden, zijn in de procedure 'Essentiële kwaliteitsvereisten voor emissiemetingen' (LUC/0/005) opgenomen. Indien hieraan niet voldaan is, dan moet een rastermeting worden uitgevoerd.

## 4 UITRUSTING

### 4.1 CONDENSATIE/ADSORPTIE METHODE

#### 4.1.1 OPSTELLING

Figuur 1 geeft een mogelijke opstelling voor de condensatie/adsorptie methode volgens EN 14790. Een deel van het afgas wordt via een verwarmde sonde aangezogen uit de schouw en via een condensatie- en adsorptie-eenheid over de gasmeter gestuurd. VITO heeft validatie van een dergelijke methode uitgevoerd waarbij de condensatietrap bestaat uit een lege impinger en de adsorptietrap uit een impinger gevuld met silicagel (Swaans et al, 2006). Tijdens validatie van deze methode werden beide impingers in een ijsbad geplaatst.



1	verwarmde sonde	6	Pomp
2	verwarmde filter (in of buiten de schouw)	7	Gasdebietmeter
3	impingers of absorbers	8	Gasvolumemeter
4	koeling (optioneel)	9	temperatuur- en drukmeting
5	adsorptiepatroon		

Figuur 1: Opstelling condensatie/adsorptie methode voor de watergehaltebepaling (bron: EN 14790)

#### 4.1.2 APPARATUUR

Alle onderdelen van de bemonsteringsapparatuur vóór de waterverwijdering moeten verwarmd zijn en uit materiaal bestaan dat geen water absorbeert en niet reageert. Roestvrij staal, kwarts- of borosilicaatglas, PTFE en titaan zijn toegelaten. In afwijking van de EN 14790 is gebruik van een niet verwarmde sonde en aanzuigleiding eveneens toegestaan op voorwaarde dat deze voor en na bemonstering mee gewogen worden.

##### 4.1.2.1 SONDE

De sonde is voorzien van een filter in of buiten de schouw en van een verwarmde mantel die op tenminste 120°C is ingesteld en 20°C hoger dan het (zuur)dauwpunt van de gassen. Als de filter zich buiten de schouw bevindt, moet het filterhuis eveneens verwarmd zijn.

##### 4.1.2.2 FILTER EN FILTERHOUDER

Stofdeeltjes die in de condensflessen terechtkomen, worden mee gewogen. Een filter kan standaard gebruikt worden, maar is in principe enkel noodzakelijk bij hoge stofgehaltenes en hoge

aanzuigdebieten. Verschillende types van filters kunnen gebruikt worden rekening houdend met een minimale verblijftijd van het gas.

Bij aansluiting van de filterhouder op de sonde moeten koude zones vermeden worden.

#### 4.1.2.3 OPVANGENHEID VOOR WATER

De opvangeneheid voor water bestaat bij deze methode uit:

- a) condensatietrap met een optioneel koelsysteem (bijvoorbeeld ijskoeling van de impingers of een cryogeen systeem)
- b) adsorptietrap: patroon, impinger of absorber gevuld met een geschikt droogmiddel zoals gekleurde silicagel

De temperatuur na de condensatietrap moet zo laag mogelijk zijn. De verkleuring van de hoeveelheid silicagel in de laatste impinger of patroon mag maximaal 50% bedragen.

#### 4.1.2.4 AANZUIGLEIDING

Elk type van materiaal dat tegen hoge temperaturen bestand is, dat geen water absorbeert en niet reageert kan als aanzuigleiding gebruikt worden (bijvoorbeeld teflon). Als de aanzuigleiding niet verwarmd wordt en dus condensatie kan plaatsvinden, moet deze mee gewogen worden.

#### 4.1.2.5 POMP EN GASMETER

De pomp moet lekvrij zijn. Een natte of droge gasmeter kan als volumemeter gebruikt worden. De volumemeter moet gekalibreerd zijn bij het debiet dat tijdens de bemonstering wordt ingesteld. De relatieve onzekerheid moet binnen de 2% van het gemeten gasvolume (onder actuele condities) liggen volgens EN 14790. De gasmeter is voorzien van een thermometer gespecificeerd onder 4.1.2.6.

#### 4.1.2.6 THERMOMETER

De temperatuur ter hoogte van de **gasmeter** moet gemeten worden met een onzekerheid die kleiner is dan  $\pm 2,5$  K (EN 14790 5.8 punt a). De thermometer moet een lage thermische inertie hebben. Een Pt-100 weerstand of een thermokoppel kan bijvoorbeeld gebruikt worden.

#### 4.1.2.7 BAROMETER

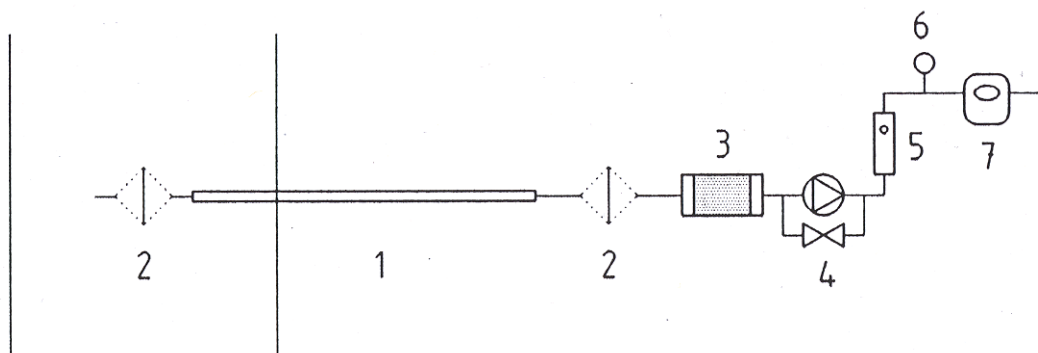
De barometerdruk moet gekend zijn voor omrekening van het aangezogen volume naar standaardomstandigheden (0°C en 1013 mbar). De onzekerheid mag maximaal  $\pm 1$  kPa bedragen (EN 14790 punt 5.9).

#### 4.1.2.8 BALANS

De resolutie van de balans moet gelijk of beter zijn dan 0,1 g of 2,0% van het te meten gewicht aan water (EN 14790 punt 5.10).

## 4.2 ADSORPTIEMETHODE

### 4.2.1 OPSTELLING



- |   |  |   |                            |
|---|--|---|----------------------------|
| 1 | verwarmde sonde                          | 5 | Gasdebietsmeter            |
| 2 | verwarmde filter (in-stack of out-stack) | 6 | temperatuur- en drukmeting |
| 3 | adsorptiepatroon                         | 7 | Gasvolumemeter             |
| 4 | pomp                                     |   |                            |

Figuur 2: Opstelling adsorptiemethode voor de watergehaltebepaling (bron: EN 14790)

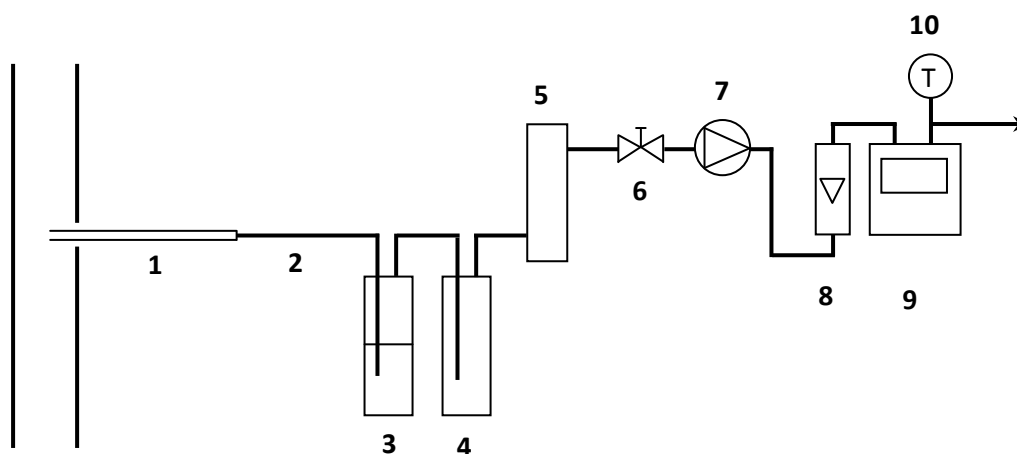
### 4.2.2 APPARATUUR

De apparatuur van de adsorptiemethode is gelijkaardig aan die van de condensatie/adsorptie methode onder 4.1.2 maar de opvangenheid voor water bestaat hier enkel uit een adsorptietrap (zonder voorafgaande condensatietrap). De verkleuring van de hoeveelheid silicagel mag maximaal 50% bedragen. Bij watergehaltenes groter dan 10% of bij te hete rookgassen of te hoge buitentemperaturen, is het aangewezen om een voorafgaande koeltrap (=lege impinger in een ijsbad voor voorafgaande condensatie) toe te passen.

## 4.3 ABSORPTIE IN ZWAVELZUUR

### 4.3.1 OPSTELLING

Figuur 3 geeft de opstelling ter bepaling van het waterdampgehalte door absorptie in zwavelzuur. Deze methode werd door VITO gevalideerd (Swaans et al, 1998).



1	aanzuigsonde (eventueel met filter)	6	ventiel
2	aanzuigleiding	7	pomp
3	impinger met H <sub>2</sub> SO <sub>4</sub>	8	rotameter
4	veiligheidsimpinger	9	gasmeter
5	silicagelpatroon	10	thermometer

4+5=optioneel ter bescherming van de pomp en gasmeter

Figuur 3: Bepaling van het waterdampgehalte via absorptie in zwavelzuur

### 4.3.2 APPARATUUR EN REAGENTIA

#### 4.3.2.1 SONDE

Analoog aan 4.1.2.1 bij gebruik van een verwarmde sonde. Indien de sonde en de aanzuigleiding niet verwarmd zijn moeten zij vóór en na de bemonstering kunnen gewogen worden.

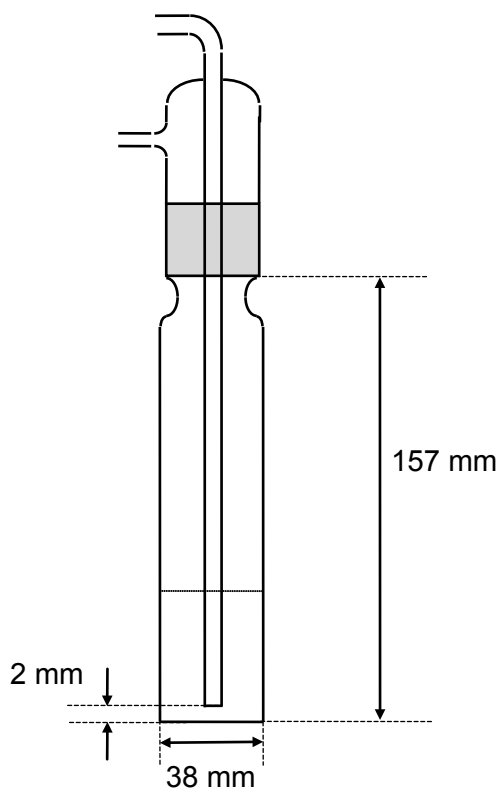
Een filter kan standaard gebruikt worden, maar is in principe enkel noodzakelijk bij hoge stofgehaltenes, aangezien het aanzuigdebiet doorheen de wasfles beperkt is. Er moet dan wel nagegaan worden vanaf welk stofgehalte een interferentie op de gewichtsbepaling van het zwavelzuur plaatsvindt.

#### 4.3.2.2 WASFLES

De absorptie-efficiëntie is afhankelijk van de hoeveelheid gebruikt zwavelzuur, van de concentratie van het zwavelzuur en van het type wasfles of impinger. Daarom moet de methode bij gebruik van een bepaald type wasfles/impinger gevalideerd worden en moet steeds eenzelfde type gebruikt worden voor de eigenlijke metingen.

Door VITO werd validatie van de methode uitgevoerd met een wasfles (Egilabo) zonder frit of vernauwing (zie figuur 4). Het gewicht van de gevulde wasfles na bemonstering moet weegbaar zijn op een analytische balans van 400 g (inwendige diameter van het insteekstuk bedraagt 5 mm). Bij deze gevalideerde VITO-methode wordt de wasfles tot aan de maatstreep ( $\pm 50$  ml) met zwavelzuur (96 gewichts%) gevuld. Het zwavelzuur kan tot een concentratie van 90 gewichts% gebruikt worden of tot een gewichtstoename van ongeveer 6,5 gram per 50 ml H<sub>2</sub>SO<sub>4</sub>.





Figuur 4: Afmetingen gevalideerde wasfles (Swaans et al, 1998)

#### 4.3.2.3 POMP EN GASMETER

Analoog aan 4.1.2.5.

#### 4.3.2.4 THERMOMETER

Analoog aan 4.1.2.6.

#### 4.3.2.5 BAROMETER

Analoog aan 4.1.2.7.

#### 4.3.2.6 BALANS

Analoog aan 4.1.2.8.

#### 4.3.2.7 ABSORPTIEVLOEISTOF

Als absorptievloeistof wordt bij deze methode geconcentreerd zwavelzuur (concentratie 96%) gebruikt. Het zwavelzuur kan tot een concentratie van 90 gewichts% gebruikt worden of tot een gewichtstoename van ongeveer 6,5 gram per 50 ml  $H_2SO_4$ .

## 5 BEMONSTERINGSPROCEDURE

- De opvangenheid voor water, met inbegrip van koppelstukken, wordt gemonteerd en voorgewogen. Als sonde en aanzuigleiding niet verwarmd worden, moeten deze eveneens mee gewogen worden.
  - Laat, bij gebruik van een verwarmde sonde, sonde en filterhuis op temperatuur komen (tenminste 120°C en 20°C hoger dan het (zuur)dauwpunt van de gasstroom).
  - Alle onderdelen van de opstelling worden lekdicht aan mekaar gekoppeld. Vervolgens wordt een lectest uitgevoerd (bijvoorbeeld door afdichting van de aanzuigsonde en vervolgens starten van de pomp); het lekdebiet mag maximum 2% van het nominaal aanzuigdebiet bedragen.
  - De temperatuur van de verwarmingsmantel en filterhouder worden gecontroleerd.
  - De beginstand van de gasmeter en het tijdstip worden genoteerd;
  - De aanzuigsonde wordt voldoende diep in het gaskanaal gepositioneerd (minimum 30 cm van de wand of in het midden van het gaskanaal) en de resterende opening rond de sonde wordt zorgvuldig afgedicht, de pomp wordt gestart en op het gewenste constant debiet ingesteld en er wordt een deelstroom bemonsterd. De minimum bemonsteringsduur bedraagt 30 minuten, het minimum aan te zuigen gasvolume 50 l. Bij de in 1998 door VITO gevalideerde zwavelzuurmethode is de bemonsteringsduur functie van het te verwachten watergehalte (Swaans et al, 1998): bij grote watergehaltenes kan verdunning van het zwavelzuur optreden, waardoor de absorptie-efficiëntie afneemt. Voor watergehaltenes tot 15% wordt in de gevalideerde VITO-methode een bemonsteringsvolume van 50 liter bij een aanzuigdebiet van 5 à 6 l/min voorgeschreven. Indien het watergehalte groter is, wordt een vermindering van het aanzuigvolume voorgeschreven:
    - 0-15% water: ± 50 l bemonsteren
    - 15-20% water: ± 30 l bemonsteren
    - 20-30% water: ± 20 l bemonsteren
    - 30-40% water: ± 10 l bemonsteren
- Indien deze gevalideerde zwavelzuurmethode wordt toegepast en het dus niet mogelijk is om gedurende 30 minuten te bemonsteren, dan moeten achtereenvolgende bemonsteringen worden uitgevoerd totdat een totale meetperiode van 30 minuten beschikbaar is. Alternatief is een verhoging van het volume geconcentreerd zwavelzuur eveneens toegelaten mits aan volgende voorwaarden wordt voldaan:
- na de impinger(s) met zwavelzuur wordt steeds een adsorptiepatroon met een geschikt droogmiddel als laatste stap in de water-opvangenheid geplaatst; dit adsorptiepatroon dient eveneens mee afgewogen te worden.
  - De hoeveelheid verkleurd droogmiddel dient eveneens visueel geïnspecteerd en mag maximum 50% van het totaal uitmaken.
- De gemiddelde temperatuur aan de **gasmeter** tijdens de bemonstering alsook de barometerdruk worden geregistreerd; de norm EN 14790 vermeldt hierbij dat de temperatuur en absolute druk aan de gasmeter minstens 5 minuten na start en op het einde van de bemonsteringsperiode genoteerd moeten worden.
  - Tijdens de bemonstering moet gecontroleerd worden dat de capaciteit van de opvangenheid voor water niet overschreden wordt. De hoeveelheid verkleurd adsorptiemiddel wordt visueel geïnspecteerd en mag maximum 50% van het totaal uitmaken. De zwavelzuurmethode werd door VITO gevalideerd tot maximum 6,5 g water per 50 ml geconcentreerd H<sub>2</sub>SO<sub>4</sub> (96%) en dus tot een H<sub>2</sub>SO<sub>4</sub>-concentratie van 90%.
  - Na de bemonstering wordt de opvangenheid voor water opnieuw gewogen;
  - Het eindvolume van de gasmeter en het tijdstip worden genoteerd;

## 6 BEREKENINGEN

### 6.1 CONDENSATIE/ADSORPTIE- OF ADSORPTIEMETHODE

De berekeningen voor de condensatie/adsorptie- of adsorptiemethode staan beschreven onder punt 9 van de norm EN 14790. Het waterdampgehalte wordt berekend uit het gewicht aan water dat in de condensatie/adsorptie-eenheid werd opgevangen en het aangezogen volume:

$$V_{wc} = \frac{m_{wc}}{V_{m(std)}}$$

Waarbij:

- $V_{wc}$ : waterdampgehalte op droge basis, in  $g/m^3$
- $V_{m(std)}$ : gemeten gasvolume onder normaalcondities, droog in  $m^3$
- $m_{wc}$ : massa waterdamp verzameld met de wateropvangendeheid, in g

Het gasvolume onder normaalcondities, droog kan als volgt berekend worden:

Gebruik van een droge gasmeter:

$$V_{m(std)} = (V_2 - V_1) \times \frac{T_{std}}{T_m} \times \frac{P_m}{P_{std}}$$

Gebruik van een natte gasmeter:

$$V_{m(std)} = (V_2 - V_1) \times \frac{T_{std}}{T_m} \times \frac{P_m - P_{sat}(T_m)}{P_{std}}$$

Waarbij:

- $V_{m(std)}$ : gemeten gasvolume onder normaalcondities, droog in  $m^3$
- $V_2 - V_1$ : gemeten gasvolume, bij de temperatuur, druk en vochtigheid tijdens de meting, in  $m^3$
- $T_m$ : gemiddelde temperatuur van het bemonsterde gas gemeten aan de gasmeter, in K
- $T_{std}$ : standaard temperatuur (273,15 K)
- $P_m$ : absolute druk aan de gasmeter, in mbar (dit is de som van de relatieve druk ter hoogte van de gasmeter + atmosferedruk)
- $P_{sat}(T_m)$ : verzadigingsdampdruk van water bij de temperatuur aan de gasmeter, in mbar
- $P_{std}$ : standaarddruk (1013,25 mbar)

Het waterdampgehalte in volume% in het nat gas is dan gelijk aan:

$$V_{wc}(\%) = \frac{\frac{m_{wc} \times V_{mol(std)}}{M_w}}{\frac{m_{wc} \times V_{mol(std)}}{M_w} + V_{m(std)}} \times 100$$

met:

$V_{wc}(\%)$ : het waterdampgehalte in het nat gas, in volume% ( $m^3$  waterdamp in  $m^3$  nat gas)

$V_{m(std)}$ : gemeten gasvolume onder normaalcondities, droog in  $m^3$

$m_{wc}$ : massa water verzameld met de opvangeneheid voor water, in g

$M_w$ : moleculair gewicht van water, 18 g/mol

$V_{mol(std)}$ : molair volume bij normaalcondities  
( $22,4 \cdot 10^{-3} m^3/mol$  bij 273,15 K en 1013,25 mbar)

## 6.2 ABSORPTIE IN ZWAVELZUUR

Voor de berekening van het watergehalte zijn volgende gegevens noodzakelijk:

- de gewichtstoename van sonde en wasfles (en eventueel het adsorptiepatroon met droogmiddel) ( $m_{wc}$ ) in g
- de gemiddelde temperatuur ter hoogte van de gasmeter ( $T_m$ )
- absolute druk aan de gasmeter, in mbar (dit is de som van de relatieve druk ter hoogte van de gasmeter + atmosferedruk)
- het aangezogen volume ( $V=V_2-V_1$ ) in liter

Het waterdampgehalte wordt eveneens berekend met de formules onder 6.1 waarbij  $m_{wc}$  de gewichtstoename van sonde en wasfles (en eventueel het adsorptiepatroon met droogmiddel) is.

Om aan de minimale bemonsteringsduur van 30 minuten te kunnen voldoen, moeten met deze methode achtereenvolgende bemonsteringen worden uitgevoerd. Een gemiddeld waterdampgehalte wordt berekend en gerapporteerd.

Indien alternatief een verhoging van het volume zwavelzuur wordt toegepast, dan dient na de impinger(s) met zwavelzuur steeds een adsorptiepatroon met een geschikt droogmiddel als laatste stap in de water-opvangeneheid geplaatst. Dit adsorptiepatroon dient dan eveneens mee afgewogen te worden.

## 6.3 VERZADIGDE GASSTROMEN

De berekeningen onder 6.1 en 6.2 zijn enkel geldig voor onverzadigde gasstromen. Indien de gasstroom verzadigd of oververzadigd is, komt de temperatuur van het gas overeen met het dauwpunt en wordt de partiële dampdruk en de volumemassa van de verzadigde waterdamp bij de gastemperatuur uit tabellen afgeleid (zie §6.6 van EN 14790). De gastemperatuur wordt op een representatief punt in het gaskanaal gemeten.

Om te bepalen of de gasstroom verzadigd of oververzadigd is, kan het maximum percentage water dat bij de temperatuur (tot 100°C) en druk in het gaskanaal aanwezig kan zijn, berekend worden met volgende formules:

De maximale dampdruk van water  $p_w$  bij temperatuur  $t$ , uitgedrukt in mbar:

$$\log p_w = 8,19621 - \frac{1730,63}{233,426 + t(^{\circ}\text{C})}$$

$$\% \text{H}_2\text{O} = \frac{p_w(\text{mbar})}{p_{\text{kanaal}}(\text{mbar})} \times 100$$

Waarbij  $p_{\text{kanaal}}$  = absolute druk in het kanaal in mbar (= som van atmosferedruk + statische druk)

Indien het gemeten watergehalte dit percentage overschrijdt, dan moet aangenomen worden dat de gassen oververzadigd zijn en er dus druppeltjes aanwezig zijn.

## 7 AANDACHTSPUNTEN

### 7.1 CONDENSATIE/ADSORPTIE METHODE

Als de condensatie/adsorptie methode wordt gecombineerd met de stofmeting en dus hogere aanzuigdebieten worden ingesteld, moet ervoor gezorgd worden dat de filter-efficiëntie voldoende is. Anders wordt het doorgelaten stof eveneens mee afgewogen en als condensaat beschouwd.

De methode is niet toepasbaar voor gasstromen die een hoge concentratie aan organische stoffen bevatten of andere componenten die een gewichtstoename van de condensatie/adsorptie-eenheid voor water kunnen veroorzaken.

### 7.2 ABSORPTIE IN ZWAVELZUUR

Zeer hoge watergehaltenes (vb. bij stoompluimen) kunnen aanleiding geven tot het koken van het zwavelzuur, waardoor dit uit de wasfles kan ontsnappen.

Bij het heetlopen van de impinger stijgt de dampspanning van water waardoor het (maximaal haalbare) rendement van de absorptie afneemt. Voor meting van watergehaltenes die groter zijn dan 40% kan een voorafscheiding met een lege ijsgekoelde wasfles worden gebruikt.

Bij hoge stofgehaltenes wordt het resultaat van het watergehalte beïnvloed doordat het stof eveneens een gewichtstoename in de wasfles veroorzaakt. In de procedure moet worden vastgelegd vanaf welk stofgehalte voorzorgsmaatregelen worden toegepast om te voorkomen dat stof in de wasfles terecht komt.

De methode is niet toepasbaar voor gasstromen die een hoge concentratie aan organische stoffen bevatten of andere componenten die een gewichtstoename van het zwavelzuur kunnen veroorzaken.

Bij het uitvoeren van de lekttest moet de nodige voorzichtigheid geboden worden bij het opnieuw openen van de afdichting opdat het zwavelzuur niet in het silicagelpatroon en de aanzuigenheid zou gezogen worden. Om dit te vermijden kan een extra lege wasfles na de wasfles met zwavelzuur worden geplaatst.

## 8 VALIDATIE

Voor normmethodes moeten volgende parameters gevalideerd worden:

- (Intra-) reproduceerbaarheid, bijvoorbeeld vanuit controlekaarten;
- Juistheid, bijvoorbeeld uit ringtestgegevens;
- Werkgebied;
- Aantoonbaarheids- en bepalingsgrens;
- Meetonzekerheid;

Indien mogelijk dienen deze prestatiekenmerken gevalideerd te worden voor de combinatie van bemonstering en aansluitende analyse. Indien niet mogelijk dient de validatie minimaal op de analysemethode uitgevoerd te worden en dit conform de procedure CMA/6/A. In deze procedure zijn eveneens definities voor de verschillende prestatiekenmerken opgenomen.

## 9 BEPALING VAN DE MEETONZEKERHEID

Volgens de norm EN 14790 moet de meetonzekerheid op het watergehalte kleiner zijn dan 20% van de meetwaarde. De maximaal toegelaten afwijking tijdens VITO-ringtesten bedraagt 15% resp. 10% van de meetwaarde naargelang de erkenningspakketten (10% voor pakket L16).

Volgende factoren moeten zeker geëvalueerd en gekwantificeerd worden ter bepaling van de totale meetonzekerheid op de watergehalte-bepaling door resp. condensatie/adsorptie en absorptie in zwavelzuur:

- Onzekerheid op de gewichts- (of volume)bepaling van de hoeveelheid geëvalueerd water:
  - ✓ Onzekerheid die geassocieerd gaat met de balans (typische onzekerheidsbijdragen zijn bijvoorbeeld lineariteit van de balans, resolutie, aflezing, kalibratie);
  - ✓ Herhaalbaarheid weging van de eenheid voor waterbemonstering;
- Onzekerheid ten gevolge van het toegestane lekdebiet ( $\leq 2\%$  van het nominaal aanzuigdebiet);
- Onzekerheid op het aangezogen volume met de gasmeter. In te brengen onzekerheidsbijdragen hier zijn:
  - ✓ Onzekerheid aangezogen volume ( $\leq 2,0\%$ );
  - ✓ Onzekerheid op temperatuurmeting aan de gasmeter ( $\leq 2,5K$ );
  - ✓ Onzekerheid op de absolute drukmeting aan de gasmeter ( $\leq 1\%$  van de absolute druk);
- Onzekerheid op de bemonstering ten gevolge van andere stoffen die mee geadsorbeerd/geabsorbeerd en gewogen worden (stof, organische stoffen).

In 2006 werd validatie van een condensatie/adsorptiemethode door VITO uitgevoerd. Meetonzekerheidsberekeningen bij verschillende watergehaltenes zijn opgenomen in het validatierapport (Swaans et al, 2006).

In de norm EN 14790 is eveneens een voorbeeld voor de berekening van de meetonzekerheid bij de condensatie/adsorptie- of adsorptiemethode uitgewerkt.

## 10 ALTERNATIEVE METHODES

Indien het watergehalte alleen vereist is voor de snelheidsmeting (instelling isokinetisme) kunnen de methodes onder 10.1, 10.2 of 10.3 alternatief worden toegepast. Deze methodes kunnen niet toegepast worden voor omrekening van concentraties naar droge gassen voor de toetsing aan emissiegrenswaarden of voor de omrekening van nat volumedebiet naar debiet droge gassen, in het geval massadebieten moeten berekend worden tenzij het watergehalte in de gasstroom lager is dan 2 vol%. Indien bij toepassing van één van deze methoden blijkt dat het vochtgehalte beneden 2 vol% ligt, dan dient geen bepaling conform EN 14790 of de absorptie in zwavelzuur methode meer uitgevoerd te worden. Er dient wel met de effectief gemeten meetwaarde verder gerekend te worden.

De alternatieve methodes voor de watergehaltebepaling door resp. psychrometrie en condensatie worden in de norm NBN T 95-001 beschreven.

De capacatieve vochtsonde (10.3) of psychrometrie (10.1) kan eveneens gebruikt worden voor keuze van de bemonsteringsmethode voor VOC via de adsorptiemethode.

Met behulp van psychrometrie kan eveneens nagegaan worden of de gasstroom druppels bevat en dus verzadigd is en bijgevolg een isokinetische monsterneming dient uitgevoerd te worden. Indien deze methode uitwijst dat de gasstroom verzadigd is, dan dient isokinetisch bemonsterd te worden en moet geen bemonstering conform EN 14790 of absorptie in zwavelzuur meer uitgevoerd te worden tenzij het watergehalte verder gekend moet zijn voor omrekeningen van natte naar droge gassen. Indien de meting echter uitwijst dat de gasstroom niet verzadigd is, dan is het meetresultaat onvoldoende om te beslissen dat een niet isokinetische bemonstering mag uitgevoerd worden en moet steeds nog een waterbepaling conform EN 14790 of de absorptie in zwavelzuur methode uitgevoerd te worden, behalve als het absoluut watergehalte beneden 2 vol% ligt.

Bij kritische toepassingen dient het watergehalte bij toepassing van de alternatieve methoden nadien conform EN 14790 of via de absorptie in zwavelzuur bepaald te worden behalve indien het vochtgehalte lager is dan 2 vol%.

Berekening van het watergehalte op basis van het gemeten zuurstofgehalte en kennis van de chemisch elementaire brandstofsamenstelling is eveneens toegelaten voor installaties tot 10 MW die onder VLAREM I rubrieken 43 en 31.1 vallen.

### 10.1 PSYCHROMETRIE

Bij deze methode worden twee thermometers gebruikt. De ene heeft een bereik van 0 tot 150°C, de andere van 0 tot 100°C; ze zijn allebei afleesbaar tot 0,2°C. De bol van de 0-100°C-thermometer is in een doekje gewikkeld dat tijdens de meting vochtig gehouden wordt met gedistilleerd water. De meting gebeurt in een vooraf ontstofte aangezogen gasstroom waarvan de snelheid tenminste 3 m/s moet zijn. De droge bolthermometer zit stroomopwaarts van de natte bolthermometer in de gasstroom.

Het is noodzakelijk om tijdens de bemonstering alle wanden in contact met het aangezogen gas, van de aanzuigopening tot de thermometers, te verwarmen tot boven het dauwpunt. Uit tabellen kan de partiële waterdampdruk in functie van de droge boltemperatuur en het temperatuurverschil tussen droge en natte bolthermometers afgelezen worden. Met deze partiële waterdruk kan het waterdampgehalte berekend worden.

## 10.2 BEPALING VAN HET WATERDAMPGEHALTE DOOR CONDENSATIE

De bepaling van het waterdampgehalte door condensatie wordt beschreven in de norm NBN T 95-001 voor volumedebiet. Het aangezogen gas wordt na ontstopping gekoeld in een koeler tot een temperatuur lager dan het dauwpunt en niet hoger dan 20°C. De hoeveelheid waterdamp in het gas wordt bepaald als de som van de hoeveelheid waterdamp berekend vanuit de opgevangen hoeveelheid condensaat en het gehalte aan waterdamp van het verzadigde gas aan de uitgang van de koeler. De bepaling van de hoeveelheid condensaat gebeurt volumetrisch. Hierbij moet wel minimaal 100 ml condensaat opgevangen worden en op 1 ml nauwkeurig gemeten worden.

## 10.3 CAPACITIEVE VOCHTSONDE

In een capacitieve vochtsonde wordt het effect van de vochtigheid op de diëlektrische constante van een polymeer of metaaloxide-materiaal gemeten. Bij absorptie van de watermoleculen door het polymeer verandert de capacitieve waarde.

## 11 REFERENTIES

EN 14790: 2005

Stationary source emissions-Determination of the water vapour in ducts

NBN T 95-001: 1979

Bepaling van het volumedebiet van een gas in een leiding met behulp van een pitotbuis

EN 15259: 2007

Air quality - Measurement of stationary source emissions - Requirements for measurement sections and sites and for the measurement objective, plan and report

Compendium voor de monsterneming, meting en analyse van lucht (LUC)

Essentiële kwaliteitsvereisten voor emissiemetingen (LUC/0/005)

<http://www.emis.vito.be/lne-erkenningen-lucht>

W. Swaans, R. Brabers, R. De Fré

Compendium lucht: bepaling van water in gasstromen

VITO-rapport nr. 1998/DIA/R/215, december 1998

[http://www.emis.vito.be/EMIS/Media/lucht\\_validatierapport\\_water\\_1998.pdf](http://www.emis.vito.be/EMIS/Media/lucht_validatierapport_water_1998.pdf)

W. Swaans, R. Brabers, R. De Fré

Conformiteit van de waterbepaling in gasstromen door condensatie/adsorptie op silicagel met de EN 14790 en validatie van de dauwpuntsmonitor M&C Optica

VITO-rapport 2006/MIM/R/087, juni 2006

[http://www.emis.vito.be/EMIS/Media/lucht\\_validatierapport\\_water\\_2006.pdf](http://www.emis.vito.be/EMIS/Media/lucht_validatierapport_water_2006.pdf)