

Bepaling van het gehalte gasvormig formaldehyde in een gaskanaal

INHOUD

1	Toepassingsgebied	4
2	Principe	4
3	Bemonsteringsprocedure	4
3.1	<i>Vorbereiding</i>	5
3.2	<i>Controles</i>	5
3.3	<i>Bemonstering</i>	5
3.4	<i>Andere te registreren parameters</i>	6
4	Uitrusting	6
4.1	<i>Bemonsteringsapparatuur voor isokinetische bemonstering met zijstroom</i>	6
4.1.1	Sonde	7
4.1.2	Filter en filterhouder	7
4.1.3	Te gebruiken materialen	8
4.1.4	Eenheid met pomp en gasmeter	8
4.1.5	Impingers	8
4.1.6	Barometer	9
4.2	<i>Bemonsteringsapparatuur voor niet-isokinetische bemonstering</i>	9
4.2.1	Sonde	9
4.2.2	Deeltjesfilter	10
4.2.3	Verbindingsstuk tussen de verwarmde deeltjesafscheider en de wasflessen	10
4.2.4	Materialen	10
5	Analyseprocedure	10
5.1	<i>Reagentia en verdunningen</i>	10
5.1.1	Pararosaniline-oplossing	10
5.1.2	Formaldehyde 37% in water, gestabiliseerd met 10-15% methanol	11
5.1.3	Bereiding reagentia voor de titratie van de formaldehyde 37% oplossing	11
5.1.4	Formaldehyde-stockoplossing	12
5.1.5	Werkoplossing voor aanmaak van de ijklijn	12
5.1.6	Formaldehyde-verdunningen voor bereiding van de ijkcurve	12
5.2	<i>Bereiding ijklijn voor spectrofotometrie</i>	13
5.3	<i>Bereiding van de stalen</i>	13
6	Berekeningen	13
6.1	<i>Aangezogen gasvolume onder normaalomstandigheden</i>	13
6.2	<i>Hoeveelheid formaldehyde in de absorptievloeistof</i>	14
6.3	<i>Formaldehyde-concentratie in de gasstroom</i>	14
7	Aandachtspunten	14
8	Interferenties	15

9	Validatie	17
9.1	<i>Juistheid en precisie</i>	17
9.2	<i>Aantoonbaarheids- en bepalingsgrens</i>	18
10	Meetonzekerheid	20
11	Referenties	22

1 TOEPASSINGSGEBIED

Deze procedure beschrijft de methode voor bemonstering en analyse van gasvormig formaldehyde (CH_2O) in emissies en is afgeleid van de EPA-methode 316 voor formaldehyde-emissies van stationaire bronnen in de minerale wolindustrieën en wol-glasvezelindustrieën.

De methode werd voor gasvormig formaldehyde gevalideerd van 2 tot 60 $\text{mg}/\text{Nm}^3\text{dr}$.

2 PRINCIPE

Met behulp van een verwarmde sonde wordt vanuit het gaskanaal een representatief staal genomen. In tegenstelling tot de EPA methode 316 waarbij gas en eventueel aanwezige deeltjes samen in de impingers worden bemonsterd, worden deeltjes en stof uit de bemonsterde gasstroom verwijderd door filtratie bij een gecontroleerde temperatuur (120°C). De aanwezigheid van deeltjes in de absorptievloeistof kan namelijk interfereren op de analysemethode. Daarna passeert het gas doorheen twee impingers met ultrapuur water. Het stof dat op de filter achterblijft wordt niet geanalyseerd. Formaldehyde is bij omgevingstemperatuur een gas dat sterk oplosbaar is in water. Door de keuze van de filtertemperatuur op 120°C wordt alle formaldehyde naar de gasfase verplaatst.

Sommige vaste deeltjesvormige stoffen kunnen door verwarming bij hogere temperatuur dan 120°C of door chemische reactie formaldehyde vrijstellen. Volgens deze methode worden deze stoffen niet als een emissie van formaldehyde meegerekend.

Indien de gasstroom verzadigd is aan waterdamp of indien er waterdruppels in de gasstroom voorkomen zoals bijvoorbeeld het geval kan zijn na een natte gaswasser, dan moet isokinetisch bemonsterd worden. In het andere geval mag niet-isokinetisch bemonsterd worden.

Bij afwezigheid van stof kan zonder filter worden gewerkt. Bij niet gesplitste gasstromen kan in dat geval een niet verwarmde sonde worden gebruikt die na de bemonstering wordt uitgespoeld.

3 BEMONSTERINGSPROCEDURE

De bemonstering moet standaard op een minimum aantal punten van de meetdoorsnede worden uitgevoerd, afhankelijk van de vorm en de afmetingen van het gaskanaal. De keuze van het aantal punten en meetduur gebeurt volgens de EN 15259. Voor gasvormige componenten is een 1-puntsmeting in niet verzadigde gasstromen toegestaan indien voldaan is aan één de voorwaarden voor homogeniteit die gespecificeerd zijn in de procedure "Essentiële kwaliteitsvereisten voor emissiemetingen" (LUC/0/005). Bij aanwezigheid van druppels in de gasstroom, bijvoorbeeld na een natte scrubber, moet altijd een isokinetische bemonstering worden toegepast en moet er een rastermeting worden uitgevoerd. In het andere geval mag de bemonstering niet-isokinetisch met een rechte verwarmde sonde zonder nozzle worden uitgevoerd waarbij een constant aanzuigdebiet wordt ingesteld.

3.1 VOORBEREIDING

- Reinig de sonde en de filterhouder vóór elke reeks metingen en installeer een nieuwe filter;
- Gebruik een zuivere en droge aanzuigleiding en wasflessen (of spoel de impingers vóór elke bemonstering zorgvuldig met absorptievloeistof (ultrapuur water)). Vul de impingers daarna met het vereiste volume absorptievloeistof; tenminste 2 impingers worden na mekaar in een ijsbad geplaatst.

3.2 CONTROLES

- Controleer de gassnelheden in de monsternamespunten en bereken de bemonsteringsparameters die in elk punt moeten ingesteld worden (debiet, bemonsteringsduur, ...) indien nodig;
- Controleer de bemonsteringstrein vóór elke bemonstering op lekdichtheid (voorwaarden zie ook procedure 'Essentiële kwaliteitvereisten voor emissiemetingen' (LUC/0/005);
- Voor elke meetreeks en tenminste 1 keer per dag moet een blanco van de uitrusting genomen worden (zie 7);
- Installeer de sonde in het gaskanaal en conditioneer het bemonsteringssysteem gedurende minstens 10 minuten, zodat de gehele bemonsteringstrein op de werkingscondities komt te staan en controleer de goede werking van de sonde;

3.3 BEMONSTERING

Als de bemonsteringsopstelling van Figuur 1 gebruikt wordt, geldt volgende procedure:

- Verwarm de sonde en het filterhuis voor;
- Registreer de gasmeterstanden;
- Start de pompen en stel de vereiste aanzuigdebieten in; het aanzuigdebiet van de bemonsteringstrein voor formaldehyde bedraagt ± 5 l/min.

De nodige aandacht moet besteed worden om te vermijden dat de inhoud van de impingers terug gezogen wordt ten gevolge van een onderdruk in het gaskanaal of ten gevolge van drukvariaties in de monsternemingslijn bij het opstarten van de pompen (zie 7).

- Controleer de aanzuigdebieten regelmatig en regel deze indien nodig bij. Registreer de druk, temperatuur, debieten en gasmeterstanden. Als de bemonstering op verschillende punten uitgevoerd moet worden, verplaats de monsternamesonde dan van punt tot punt zonder de pompen te stoppen en stel de bemonsteringsparameters in afhankelijk van een isokinetische bemonstering (debieten regelen) of een niet-isokinetische bemonstering (debieten of bemonsteringsduur); Bij verandering van de meetopening, moet de pomp worden uitgeschakeld. In geval van een isokinetische bemonstering met zijstroom volgens Figuur 1, kan het debiet doorheen de zijstroom constant gehouden worden.
- Aan het eind van de bemonstering wordt de hoofdpomp eerst gestopt, daarna de secundaire pomp. Registreer de gasmeterstanden opnieuw. Haal de sonde uit het gaskanaal.
- Koppel de impingers met aanzuigleiding los van de sonde;
- Koppel de wasflessen met aanzuigleiding los van de sonde; indien de leiding naar de wasflessen onverwarmd is of onverwarmde delen bevat, dan moet deze met absorptievloeistof gespoeld worden en deze spoelvloeistof moet dan mee geanalyseerd worden;

- Sluit de impingers af en giet de inhoud ervan later onder zuivere omstandigheden over in recipiënten voor analyse in het laboratorium. Spoel de impingers na het overbrengen van de absorptievloeistof nog goed na met ultrapuur water en voeg dit spoelsel eveneens bij de absorptievloeistof. Bepaal de totale hoeveelheid absorptievloeistof (volumetrisch of gravimetrisch minstens tot op 1 g of 1 ml nauwkeurig);

De niet-isokinetische methode zonder aanzuigsonde werd onder laboratoriumomstandigheden getest bij een aanzuigdebiet rond 5 l/min en een bemonsteringsduur van 30 minuten (zie 0). Er werd dus telkens ongeveer 150 liter bemonsterd. Wanneer zeer lage formaldehyde-concentraties in de gasstroom verwacht worden, wordt aangeraden om de bemonsteringsduur tot 1 uur te verlengen.

3.4 ANDERE TE REGISTREREN PARAMETERS

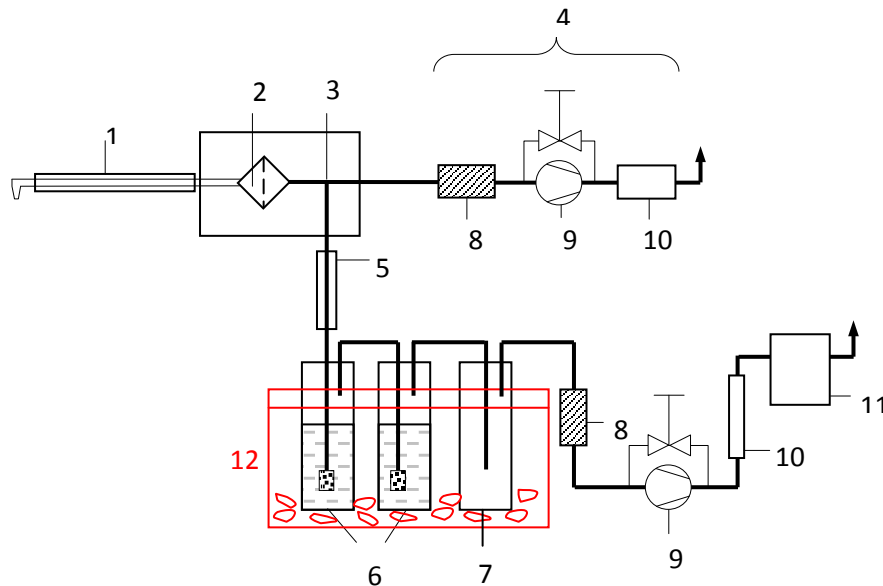
Afhankelijk van het doel van het testprogramma, kan het noodzakelijk zijn om andere parameters te meten gedurende de bemonsteringsperiode:

- Snelheden en temperatuur van de geëmitteerde gassen, samen met een continue meting van deze parameters op een referentiepunt indien het debiet niet constant is.
- Watergehalte omdat dit vaak nodig is om de formaldehyde-concentratie onder standaardomstandigheden uit te drukken.
- de CO₂- of O₂-concentratie.

4 UITRUSTING

4.1 BEMONSTERINGSAPPARATUUR VOOR ISOKINETISCHE BEMONSTERING MET ZIJSTROOM

Figuur 1 geeft een voorbeeld van de bemonsteringsapparatuur voor de isokinetische bemonstering van formaldehyde met zijstroom. De isokinetische bemonstering volgens EN 13284-1 vereist dikwijls aanzuigdebieten die hoger zijn dan toegelaten voor de wasflessen die bij de formaldehyde-bemonstering gebruikt worden. Daarom wordt bij deze opstelling na de filter slechts een deel van de gassen doorheen de wasflessen gezogen. Een bemonsteringssysteem zonder zijstroom kan eveneens toegepast worden voor de isokinetische bemonstering indien voldaan is aan de vereisten voor de absorptie-efficiëntie. De verwarmde sonde en nozzle moeten voldoen aan de vereisten van de EN 13284-1, maar aangezien deze delen dikwijls uit borosilicaatglas vervaardigd zijn en dit moeilijk te bewerken valt binnen de kleine toleranties die volgens deze norm opgelegd worden, zijn de vereisten betreffende de rand van de nozzle minder streng.



- | | | | |
|---|---|----|--------------------------------|
| 1 | verwarmde sonde | 7 | veiligheidswasfles (optioneel) |
| 2 | verwarmde deeltjesfilter | 8 | droger |
| 3 | verwarmd T-stuk | 9 | pomp |
| 4 | hoofdstroom | 10 | debietmeter |
| 5 | verwarmde leiding | 11 | gasmeter |
| 6 | wasflessen gevuld met 75 à 100 ml ultrapuur water | 12 | ijsbad |

Figuur 1: Isokinetische bemonsteringsuitrusting

4.1.1 SONDE

De sonde moet temperatuurgecontroleerd zijn en ingesteld worden op $(120 \pm 14^\circ\text{C})$ zodat geen condensatie kan optreden. Koude punten tussen filterhuis en impingers moeten vermeden worden.

De inwendige nozzlediameter bij de isokinetische bemonstering dient minimum 6 mm te bedragen. Bij de bemonstering van stofvrije gassen mag bij niet gesplitste gasstromen een niet-verwarmde sonde zonder filter worden gebruikt, die na de bemonstering wordt gespoeld.

4.1.2 FILTER EN FILTERHOUDER

In gasstromen die stofdeeltjes bevatten dient een verwarmde filter en verwarmde sonde te worden toegepast. De EPA-methode 316 zonder filter kan worden toegepast voor gasstromen die geen stof bevatten.

De deeltjesafscheider moet een filtermateriaal bevatten met een efficiëntie $>99,5\%$ bij een testaërosol met een mediane diameter van $0,3 \mu\text{m}$ (of $99,9\%$ bij een testaërosol met een mediane diameter van $0,6 \mu\text{m}$) bij het maximaal toelaatbaar debiet over de filter om te voorkomen dat meetfouten ontstaan doordat kleine deeltjes in de impingers terechtkomen en mee geanalyseerd worden. Filters met de meest geschikte eigenschappen voor dit doel zijn vlakfilters: borosilicaat glasvezelfilters of kwartsvezelfilters zijn geschikt.

De filterhouder moet eveneens verwarmd worden op 120°C .

4.1.3 TE GEBRUIKEN MATERIALEN

Toegelaten materialen voor de nozzle zijn kwarts, glas of roestvrij staal en voor de liner in de sonde kan borosilicaatglas, kwartsglas of titanium gebruikt worden. PTFE (polytetrafluoreen) mag ook gebruikt worden bijvoorbeeld voor dichtingen of flexibele verbindingstukken.

De vereisten voor het materiaal zijn minder streng voor de delen van het bemonsteringssysteem na de impingers (pompen, gasmeter), maar ook hier wordt materiaal aanbevolen dat bestand is tegen corrosie.

Door een T-stuk na de filter te plaatsen kunnen gasdebieten rond 5 l/min in de aftakking naar de impingers voor formaldehyde ingesteld worden. Het gasdebiet in de hoofdstroom dat afhankelijk is van de isokinetische instelling, ligt gewoonlijk hoger. Het bemonsteringssysteem moet zodanig ontwikkeld worden dat er geen condensatie tussen de filter en het T-stuk kan optreden. Dit kan verwezenlijkt worden door deze delen in dezelfde behuizing te verwarmen. Indien de leiding naar de wasflessen niet verwarmde delen bevat, dan dient deze na de bemonstering gespoeld te worden en moet dit spoelsel mee geanalyseerd en verrekend worden.

4.1.4 EENHEID MET POMP EN GASMETER

De eenheid met pomp en gasmeter in de hoofdstroom moet een regeling/kraan en debietmeter hebben om te kunnen voldoen aan de isokinetische criteria. De eenheid met pomp en gasmeter in de formaldehyde-bemonsteringslijn moet instelbaar zijn op ± 5 l/min. Vóór de pompen wordt een toestel om water te verwijderen geplaatst, een condensor of droger bijvoorbeeld. De pomp zelf moet lek dicht zijn.

maximum toelaatbare kalibratie-onzekerheden

gasmeter (volume): 2%

temperatuursmeting ter hoogte van de gasmeter: 2,5 K

Absolute druk ter hoogte van de gasmeter: 1%

4.1.5 IMPINGERS

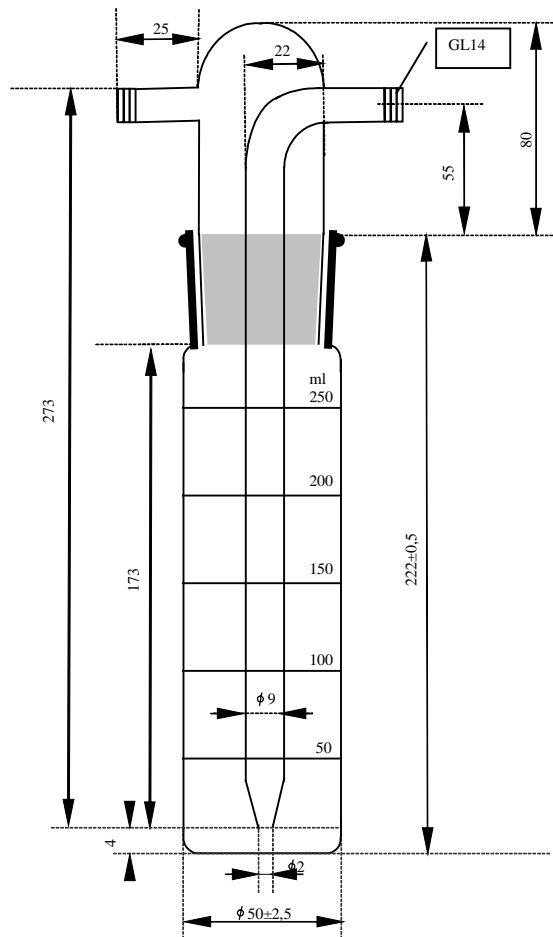
Figuur 2 geeft de afmetingen van de standaard-impinger die gebruikt werd ter validatie van de methode onder laboratorium-omstandigheden.

materiaal: borosilicaatglas

volume: ± 250 ml per impinger

absorptie-efficiëntie: groter dan 95%

De absorptie-efficiëntie kan gecontroleerd worden door twee of meer impingers na mekaar te plaatsen en de laatste impinger na de monsterneming afzonderlijk te analyseren. De voorwaarden voor de bepaling van de absorptie-efficiëntie en het criterium zijn opgenomen onder 7. Bij de bemonstering van formaldehyde neemt de absorptie-efficiëntie toe bij dalende temperatuur van de absorptie-vloeistof.



Figuur 2: Afmetingen gebruikte standaard impinger

4.1.6 BAROMETER

De atmosferedruk moet gekend zijn om het aangezogen gasvolume om te rekenen naar normaalomstandigheden. De meetonzekerheid moet beter zijn dan 1kPa.

4.2 BEMONSTERINGSAPPARATUUR VOOR NIET-ISOKINETISCHE BEMONSTERING

Voor de niet-isokinetische bemonstering kan dezelfde opstelling van Figuur 1 gebruikt worden, maar is onderdeel 4 optioneel. De monsterneming mag uitgevoerd worden met een rechte verwarmde sonde zonder nozzle.

4.2.1 SONDE

Als sonde mag een rechte glazen buis met een inwendige diameter van 5 tot 8 mm gebruikt worden zonder speciale vereisten voor de nozzle. De sonde moet verwarmd worden en de temperatuur dient gecontroleerd te worden. Onverwarmde zones in de buurt van de verbinding naar het filterhuis moeten vermeden worden. Bij de bemonstering van stofvrije gassen mag bij niet

gesplitste gasstromen een niet-verwarmde sonde zonder filter worden gebruikt, die na de bemonstering wordt gespoeld.

4.2.2 DEELTJEFILTER

Zie de isokinetische bemonstering

4.2.3 VERBINDINGSSTUK TUSSEN DE VERWARMDE DEELTJESAFSCHEIDER EN DE WASFLESSEN

De verbindingsleiding tussen de deeltjesfilter en de wasflessen werd reeds besproken bij de isokinetische bemonstering. Om condensatie te vermijden, worden alle delen van het verbindingsstuk die achteraf niet gespoeld worden, verwarmd.

4.2.4 MATERIALEN

Zie de isokinetische bemonstering.

5 ANALYSEPROCEDURE

Als analysemethode wordt de gemodificeerde pararosanilinemethode gebruikt die beschreven wordt in EPA methode 316: het formaldehyde in het staal reageert met zure pararosaniline en natriumsulfiet tot vorming van een purper chromofoor. De intensiteit van de purpere kleur wordt spectrofotometrisch gemeten en is een precieze en accurate maat voor de formaldehydeconcentratie in het staal.

Alle verdunningen voor bereiding van de formaldehyde-ijklijn worden in deze procedure gravimetrisch aangemaakt maar er kan eveneens volumetrisch gewerkt worden mits afdoende kalibratie van het volumetrisch materiaal.

5.1 REAGENTIA EN VERDUNNINGEN

5.1.1 PARAROSANILINE-OPLOSSING

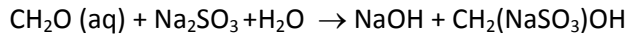
- 0,1800 g pararosanilinechloride ($C_{19}H_{18}Cl N_3$) rechtstreeks in een 100 ml-kolfje afwegen. De wanden van het kolfje spoelen met ± 20 ml ultrapuur water^{*}; 0,1800 g van dit chloride bevat 0,16 g vrije base;
- 20 ml HCl 37% (dichtheid= 1,19 kg/l) toevoegen
- de maatkolf met roerder gedurende 4 u op een roerplaat plaatsen
- de oplossing aanlengen tot 100 ml met ultrapuur water

* ultrapuur water: water met een geleidbaarheid van maximum 0,055 mS/cm of een resistiviteit van minstens 18 M Ω .cm.

Deze oplossing is gedurende enkele maanden stabiel als ze goed afgesloten bij kamertemperatuur bewaard wordt.

5.1.2 FORMALDEHYDE 37% IN WATER, GESTABILISEERD MET 10-15% METHANOL

Als formaldehyde-standaard wordt een oplossing van 37 gewichtspersent formaldehyde in water gestabiliseerd met 10-15% methanol gebruikt. De juiste concentratie van de fles dient eerst bepaald te worden volgens de Na₂SO₃-methode beschreven door Walker J. F. Deze methode is gebaseerd op de kwantitatieve vrijstelling van NaOH als formaldehyde met Na₂SO₃ reageert tot vorming van het formaldehyde-bisulfiet additieproduct:



Het gevormde NaOH wordt vervolgens getitreerd met HCl volgens 5.1.3.1. De bereiding van de reagentia gebeurt volgens 5.1.3.

5.1.3 BEREIDING REAGENTIA VOOR DE TITRATIE VAN DE FORMALDEHYDE 37% OPLOSSING1M Na₂SO₃

los 126 g watervrij zout in voldoende ultrapuur water op en leng aan tot 1l

Ethanol 50%

Breng 62,5 ml ethanol 96% in een beker en voeg 57,5 ultrapuur water toe.

Thymolfthaleïne-indicator

Los 0,1 g indicator op in ethanol 50% (aanlengen tot 100 ml).

HCl-1M

Bijvoorbeeld bereid vanuit een aangekochte titrisol-oplossing

5.1.3.1 Titratie-procedure

- Breng 50 ml van de 1M Na₂SO₃-oplossing in een 500 ml-erlenmeyer; voeg enkele druppels thymolfthaleïne-indicator toe totdat de oplossing blauw kleurt; voeg zorgvuldig enkele druppels van de HCl 1M oplossing toe totdat de oplossing terug ontkleurt.
- Maak een verdunning van de 37% formaldehyde-oplossing: weeg nauwkeurig ±6 g oplossing af in een 100 ml-maatkolf en leng aan tot de maatstreep met ultrapuur water.
- Voeg nauwkeurig 25 ml van de verdunde formaldehyde-oplossing toe aan de Na₂SO₃-oplossing.
- Titreer het resulterende mengsel met de HCl 1M-oplossing. 1 ml zuur komt overeen met 0,03003 g formaldehyde in het mengsel.

Herhaal deze procedure minstens 3 keer.

5.1.3.2 Berekening van het gewichtspercentage formaldehyde in de oplossing

Het werkelijk percentage van de $\pm 37\%$ formaldehydeoplossing wordt berekend:

$$\% \text{ formaldehyde} = \frac{\frac{\text{Molariteit HCl}}{1000} \times \text{ml HCl} \times \text{MM formaldehyde}}{m}$$

MM formaldehyde: Molecuulmassa formaldehyde (30,02 g/mol)

ml HCl: aantal ml van de HCl 1M-oplossing gebruikt ter titratie van het staal

m: gewicht (g) van de $\pm 37\%$ oplossing aanwezig in het getitreerde deelstaal

De massa m van de 37% oplossing aanwezig in het deelstaal is gelijk aan:

$$m = \frac{m1 \times 25}{100}$$

met m1: gewicht in g van de 37% formaldehyde-oplossing in de 100 ml-kolf gebracht voor aanmaak van de verdunde oplossing

5.1.4 FORMALDEHYDE-STOCKOPLOSSING

2,7 g formaldehyde 37wt% (Bijvoorbeeld Acros, dichtheid=1,08 kg/l; MW=30,02) in een 1l-kolf toevoegen die reeds met ± 500 ml UPW gevuld is en dan aanlengen tot de maatstreep (totale hoeveelheid oplossing afwegen);

Deze stockoplossing bevat 1000 mg formaldehyde per 1000 g oplossing. De oplossing is gedurende één jaar stabiel als ze goed wordt afgesloten met parafilm en bij kamertemperatuur bewaard wordt.

5.1.5 WERKOPLOSSING VOOR AANMAAK VAN DE IJKLIJN

Vanuit de formaldehyde-stockoplossing wordt gravimetrisch een verdunning 1/10 aangemaakt. Deze oplossing bevat 100 mg formaldehyde per 1000 g oplossing.

5.1.6 FORMALDEHYDE-VERDUNNINGEN VOOR BEREIDING VAN DE IJKCURVE

Alle verdunningen vanuit de werkoplossing van 100 mg/1000 g worden aangemaakt in ultrapuur water en worden bij iedere analysereeks vers bereid:

- | | |
|---------------------------|-------------------------------|
| 1) 250 μ l in 100 ml | = 0,25 mg/1000 g formaldehyde |
| 2) 500 μ l in 100 ml | = 0,50 |
| 3) 1000 μ l in 100 ml | = 1,0 |
| 4) 2000 μ l in 100 ml | = 2,0 |
| 5) 1500 μ l in 50 ml | = 3,0 |

De gepipetteerde hoeveelheden formaldehyde-werkoplossing en de totale gewichten oplossing worden gewogen voor de berekeningen van de werkelijke concentraties.

Na₂SO₃-oplossing

0,1 g Na₂SO₃ watervrij afwegen in een 100 ml-maatkolfje en aanlengen met ultrapuur water tot 100 ml (eveneens wegen).

De Na₂SO₃-oplossing moet op dezelfde dag van de analyses bereid worden.

5.2 BEREIDING IJKLIJN VOOR SPECTROFOTOMETRIE

De aanmaak van de ijklijn voor de spectrofotometer gebeurt als volgt:

2,5 ml van de standaardoplossingen 1) tem 5) of van blanco ultrapuur water in een 10 ml-proefbuis pipetteren

+ 250 µl van de pararosaniline-oplossing

30 seconden mengen met vortex*-toestel

+250 µl van de Na₂SO₃-oplossing (zie 5.1.6)

30 seconden mengen met vortex*-toestel

60 minuten laten staan

*vortex = een fenomeen met de structuur van een wervelende beweging

De metingen met de spectrofotometer worden uitgevoerd bij een golflengte van 570 nm. De spectrofotometer werd bij de validatietesten op nul geregeld met 2 cuvetten (1 cm padlengte) gevuld met ultrapuur water. Een andere mogelijkheid bestaat erin om de spectrometer op nul te regelen met twee blanco's van de ijklijn. In het laatste geval gaat de ijklijn door nul. Er moeten dan wel twee blanco's simultaan met de ijkstandaarden worden aangemaakt.

5.3 BEREIDING VAN DE STALEN

De stalen worden eventueel voorverdund en vervolgens simultaan met de ijklijn geprepareerd volgens 5.2.

6 BEREKENINGEN**6.1 AANGEZOGEN GASVOLUME ONDER NORMAALOMSTANDIGHEDEN**

Droge gasmeter met voorafgaande droging van de gasstroom over een silicagelpatroon:

$$V_n = V_{T,p} \cdot \frac{273}{T} \cdot \frac{p}{1013}$$

met V_n : volume onder normaalcondities ($p_n = 1013,25$ mbar, $T_n = 273,15$ K) in Nm³, droog
 $V_{T,p}$: volume onder actuele condities van temperatuur en druk gasmeter in m³, droog
 T: temperatuur in de gasmeter in K
 p: druk in de gasmeter in mbar
 (=atmosfeerdruk in de opstelling van Figuur 1)

6.2 HOEVEELHEID FORMALDEHYDE IN DE ABSORPTIEVLOEISTOF

$$m_{\text{formaldehyde}} = C \cdot a$$

met	$m_{\text{formaldehyde}}$:	massa formaldehyde in het staal in mg
	C:	de formaldehyde-concentratie van de absorptieoplossing in mg/1000 g
	a:	het gewicht van de absorptievloeistof in g

6.3 FORMALDEHYDE-CONCENTRATIE IN DE GASSTROOM

$$C_{\text{formaldehyde}} = \frac{m_{\text{formaldehyde}}}{V_n}$$

met	$C_{\text{formaldehyde}}$:	de formaldehyde-concentratie in de gasstroom bij normaaldruk en temperatuur, in mg per Nm ³ (droog)
	$m_{\text{formaldehyde}}$:	massa formaldehyde in het staal in mg
	V_n :	het aangezogen gasvolume, in Nm ³ (droog)

Indien de formaldehyde-concentratie moet uitgedrukt worden bij een referentie-zuurstofgehalte om te corrigeren voor verdunning moet de bovenstaande concentratie vermenigvuldigd worden met de factor:

$$\frac{21 - O_{2\text{ref}}}{21 - O_{2\text{gemeten}}}$$

(belangrijke opmerking: indien de kalibratie van de zuurstofmonitor op 20,95% wordt uitgevoerd, dan moet in bovenstaande formule ook met 20,95 in plaats van 21% zuurstof gerekend worden)

met	$O_{2\text{ref}}$:	het zuurstofpercentage bij de referentiecondities voor het droog gas
	$O_{2\text{gemeten}}$:	het gemeten zuurstofpercentage in het droog gas

7 AANDACHTSPUNTEN

De kritische punten werden reeds in voorgaande punten aangehaald, maar worden hier nog eens samengevat:

- Formaldehyde lost zeer goed op in water; bij aanwezigheid van waterdruppeltjes in de gasstroom moet de isokinetische bemonsteringsmethode daarom worden toegepast.
- De absorptievloeistof dient afgekoeld te worden vóór de start van de bemonstering;
- De sonde en filter dienen op 120°C verwarmd te zijn;
- Koude punten tussen het filterhuis en de wasflessen moeten vermeden worden. Delen tussen de filter en de wasflessen die niet verwarmd zijn, moeten na de bemonstering gespoeld worden en deze spoelwater moet dan mee geanalyseerd worden. Bij gebruik van een opstelling met zijstroom dient alles voor het T-stuk en het T-stuk steeds verwarmd te worden om condensatie te vermijden.
- Bij de bemonstering van stofvrije gassen mag bij niet gesplitste gasstromen een niet-verwarmde sonde zonder filter worden gebruikt, die na de bemonstering wordt gespoeld.

- Als er onderdruk in het gaskanaal aanwezig is of drukvariaties in de monsternamelijs bij het opstarten van de pompen, moet vermeden worden dat de inhoud van de impingers teruggezogen wordt; indien met gesplitste gasstromen gewerkt wordt, dan wordt bij het opstarten eerst de pomp van de secundaire formaldehyde-bemonsteringslijn aangeschakeld (5 l/min) en pas daarna de hoofdpomp (hoger aanzuigdebiet). Op het einde van de bemonstering wordt de hoofdpomp eerst gestopt, daarna de pomp van de secundaire lijn voor de formaldehyde-bemonstering.
- De voorwaarden waarbij de gasvormige componenten in niet-verzadigde gasstromen op 1 punt gemeten mogen worden, zijn in de procedure 'Essentiële kwaliteitsvereisten voor emissiemetingen' (LUC/0/005) opgenomen. Indien hieraan niet voldaan is, dan moet een rastermeting volgens EN 13284-1 worden uitgevoerd.
- Bij aanwezigheid van druppeltjes is altijd een isokinetische bemonstering en een rastermeting vereist.
- Een veldblanco moet steeds genomen, geanalyseerd en gerapporteerd worden. Dit dient te gebeuren volgens de procedure die in de procedure 'Essentiële kwaliteitsvereisten bij emissiemetingen' (LUC/0/005) voor HCl en andere parameters is vastgelegd. De concentratie in de blanco moet kleiner zijn dan 10% van de EGW.
- De voorwaarden voor uitvoering van de lekttest staan beschreven in de procedure 'Essentiële kwaliteitsvereisten bij emissiemetingen' (LUC/0/005).
- De efficiëntie van de wasflessen/impingers moet minstens bij de gekozen bemonsteringsuitrusting en bemonsteringscondities (aanzuigdebiet, tijd) bepaald worden door afzonderlijke analyse van de absorptie-oplossing uit de laatste wasfles/impinger. Het gasdebiet, vulling met vloeistof, de vorm en diameter van de tip, en afstand tot de bodem zijn kritische parameters.
- Aangezien geen criterium voor de absorptie-efficiëntie is opgenomen in de EPA methode 316, worden voor de absorptie-efficiëntie de vereisten uit de HCl norm EN 1911:2010 overgenomen:
 - Ofwel mag er maximum 5% gasvormig formaldehyde in de laatste wasfles/impinger aanwezig zijn;
 - Of de inhoud van de laatste wasfles komt overeen met een concentratie die lager is dan een concentratie overeenkomstig 5 keer de analytische detectielimiet.
- Nauwkeurigheid van de gasvolumemeting: voor de gasmeters geldt een maximale kalibratie-onzekerheid van 2 %.
- Voor de behandeling en bewaring van de stalen wordt naar punt 8.7 van de norm EPA 316 verwezen. Onder bepaalde omstandigheden (bv bij risico op contaminatie vanuit gaswassers) kan het nodig zijn om na de bemonstering een biocide (quaternaire ammoniumverbinding) toe te voegen. De stalen moeten binnen 14 dagen na de bemonstering geanalyseerd worden.

8 INTERFERENTIES

Sulfiet en cyanide in oplossing interfereren op de pararosaniline analysemethode. Bijkomend werd de interferentie van een aantal aldehydes, van hexamethyleentetramine, van methanol en fenol op de analysemethode nagegaan. Hexamethyleentetramine ((CH₂)₆N₄) wordt commercieel onder meer gebruikt bij de productie van synthetische harsen. Bij verwarming van hexamethyleentetramine met sterke zuren in waterige oplossingen vindt hydrolyse plaats met vrijstelling van formaldehyde en vorming van ammoniumzouten.

De resultaten van de interferentietesten zijn in Tabel 1 opgenomen. De interferentie van elk van de geteste aldehyden op de analysemethode was kleiner dan 2% bij een concentratie in oplossing die

bij de in deze methode beschreven bemonsteringsparameters uit tabel 2 overeenkomt met een concentratie in de gasstroom van maximum ± 20 mg/Nm³dr.

Methanol wordt gebruikt om de formaldehyde-oplossing te stabiliseren maar de interferentie op de analysemethode is verwaarloosbaar.

Hexamethyleentetramine vertoont wel een grote interferentie aangezien deze stof door hydrolyse formaldehyde vrijstelt.

Tabel 1: Interferentie van enkele componenten bij de analysemethode

Component	Aangemaakte concentratie mg/1000 g oplossing	Respons uitgedrukt als mg/1000g formaldehyde	% van de component dat als formaldehyde gemeten wordt (= % interferentie)	Overeenkomstige concentratie van de component in mg/Nm ³ dr (*)
Acetaldehyde	15,3	0,21	1,4	20,4
Acetaldehyde	3,1	0,06	1,8	4,1
Furfural	11,8	0,01	0,05	15,7
Furfural	3,0	0,02	0,70	3,9
Acroleïne	16,4	0,17	1,1	21,9
Acroleïne	3,3	0,01	0,34	4,3
Gluteraldehyde	16,0	0,23	1,5	21,3
Gluteraldehyde	3,2	0,02	0,58	4,3
Hexamethyleen-tetramine	53,5	Onmiddellijk verkleuring buiten de ijklijn	-	-
Hexamethyleen-tetramine	3,2	1,2	38	4,3
Methanol (**)	280	0,08	0,03	71
Fenol	5	0	0	6,7
Fenol	50	0	0	67
Fenol	500	0	0	667

(*) de concentratie in oplossing wordt met een fictief aangezogen volume van 0,150 Nm³dr en een fictieve hoeveelheid absorptievloeistof van 200 g (100 ml per impinger) omgerekend naar een overeenkomstige concentratie in de gasstroom uitgedrukt in mg/Nm³dr. Het aangezogen volume komt overeen met een bemonsteringsduur van 30 minuten aan een bemonsteringsdebiet van ongeveer 5 l/min.

(**) methanol pa bevat ook sporen van formaldehyde

9 VALIDATIE

Een methode moet volgens VlareM toepasbaar zijn tussen 0,1 keer en 3 keer de emissiegrenswaarde van de te meten verontreinigende component. Volgende parameters moeten gevalideerd worden:

- (Intra)-reproduceerbaarheid;
- Juistheid, bijvoorbeeld uit ringtestgegevens;
- Werkgebied;
- Aantoonbaarheids- en bepalingsgrens;
- Meetonzekerheid;

Indien mogelijk dienen deze prestatiekenmerken gevalideerd te worden voor de combinatie van bemonstering en aansluitende analyse. Indien niet mogelijk dient de validatie minimaal op de analysemethode uitgevoerd te worden en dit conform de procedure CMA/6/A. In deze procedure zijn eveneens definities voor de verschillende prestatiekenmerken opgenomen.

Onder 9.1 en 9.2 zijn de resultaten van een door VITO uitgevoerde validatiestudie weergegeven.

9.1 JUISTHEID EN PRECISIE

Voor bepaling van de juistheid (recovery) en de precisie bij herhaalmetingen werden onder laboratoriumcondities 3 verschillende gasconcentraties aangemaakt:

- $\pm 2 \text{ mg/Nm}^3 \text{ dr}$ (=0,1 x algemene emissiegrenswaarde voor formaldehyde)
- $\pm 20 \text{ mg/Nm}^3 \text{ dr}$ (=algemene emissiegrenswaarde voor formaldehyde)
- $\pm 60 \text{ mg/Nm}^3 \text{ dr}$ (=3 x algemene emissiegrenswaarde voor formaldehyde)

Voor de bepaling van de precisie op de herhaalmetingen werden alle omstandigheden (uitvoerder, apparatuur, reagentia,...) hetzelfde gehouden maar werd wel de factor tijd gevarieerd. Door de spreiding in de tijd bij de uitvoering wordt de precisie hier als reproduceerbaarheid beschouwd.

De bemonsteringsparameters bij de uitgevoerde validatie-experimenten zijn in Tabel 2 opgenomen.

Tabel 2: Bemonsteringsparameters bij de validatie-experimenten

Gebruik van sonde	Neen (rechtstreekse koppeling aan glazen verdeelleiding)
Aanzuigdebiet naar de bemonsteringstrein	$\pm 5 \text{ l/min}$
Bemonsteringsduur	30 minuten
Aangezogen volume	$\pm 150 \text{ l}$
g absorptievloeistof na spoelen	$\pm 150 \text{ à } 200 \text{ g}$
Afmetingen impingers	Zie Figuur 2

De resultaten voor juistheid en precisie van deze bemonsteringsmethode met aansluitende spectrofotometrische analysemethode zijn in Tabel 3 opgenomen.

Tabel 3: Juistheid en precisie van de bemonsteringsmethode

Concentratie		EPA methode 316	
	Aanmaakwaarde mg formaldehyde/ Nm ³ dr	Precisie % rsd	Juistheid % recovery
± 0,1 x algemene EGW*	2,12	2,4	104,2
± algemene EGW*	21,0	2,1	100,0
	18,1	2,6	95,5
± 3x algemene EGW*	59,9	4,9	99,8

*EGW: emissiegrenswaarde

9.2 AANTOONBAARHEIDS- EN BEPALINGSGRENS

Voor bepaling van de aantoonbaarheids- en bepalingsgrens werden blanco-bemonsteringen van stikstof uitgevoerd met de opstelling voor formaldehyde. In eerste instantie werden 6 blanco stalen gedurende telkens 30 minuten bemonsterd wat de standaardprocedure in de praktijk weerspiegelt. Daarna werden bijkomend nog 3 blanco stalen gedurende 60 minuten bemonsterd. Indien zeer lage concentraties aan formaldehyde verwacht worden, kan de bemonsteringsduur namelijk verlengd worden om de aantoonbaarheids- en bepalingsgrens te verlagen.

De gemeten absorpties lagen allemaal beneden de aantoonbaarheids- en bepalingsgrens van de analysemethode die resp. gelijk zijn aan 0,02 en 0,04 mg formaldehyde/1000 g oplossing. In tabel 4 werden deze blanco-resultaten aan de hand van de hoeveelheid absorptievloeistof en het bemonsterde gasvolume omgerekend naar een bepalingsgrens van de bemonsteringsmethode met aansluitende analysemethode. De aantoonbaarheidsgrens van bemonstering+analyse werd op dezelfde manier berekend vertrekkend vanuit de aantoonbaarheidsgrens van de analysemethode.

Tabel 4: Resultaten blanco-metingen ter bepaling van aantoonbaarheids- en bepalingsgrens van de bemonsteringsmethode

Blanco	Absorbantie (x1000)	mg/1000 g formaldehyde in oplossing	Volume bemonsterd (Nm ³ dr)	g absorptievloeistof	mg/Nm ³ dr formaldehyde gemeten
1	1	<0,04*	0,1340	193,5	0,058
2	1	<0,04*	0,1354	168,3	0,050
3	4	<0,04*	0,1331	186,1	0,056
4	-2	<0,04*	0,1322	175,3	0,053
5	-2	<0,04*	0,1301	199,7	0,061
6	6	<0,04*	0,1331	187,4	0,056
				Gemiddelde	0,056
7	5	<0,04*	0,2508	81,8	0,0131
8	-2	<0,04*	0,2557	100,1	0,0157
9	-3	<0,04*	0,2483	98,4	0,0159
					0,015

* onder de bepalingsgrens van de analysemethode

De uit de blanco's bepaalde aantoonbaarheids- (AG) en bepalingsgrenzen (BG) zijn gelijk aan:

- Bij een bemonsteringsperiode van 30 minuten, een aanzuigdebiet van ± 5 l/min (= $\pm 0,150$ Nm³dr gas bemonsterd) en ± 200 g absorptievloeistof na bemonstering: AG_R = 0,03 mg/Nm³dr en BG_R = 0,06 mg/Nm³dr
- Bij een bemonsteringsperiode van 60 minuten, een aanzuigdebiet van ± 5 l/min (= $\pm 0,300$ Nm³dr gas bemonsterd) en ± 100 g absorptievloeistof na bemonstering: AG_R = 0,01 mg/Nm³dr en BG_R = 0,02 mg/Nm³dr

10 MEETONZEKERHEID

Voor de bepaling van de meetonzekerheid op natchemische bepalingen dient vooreerst de onzekerheid op de analyse te worden geëvalueerd. Voor de bemonstering is de meetonzekerheid samengesteld uit de volgende factoren:

- Afwijking isokinetisme
- Absorptie in sonde en leidingen
- Toegelaten lek (lektestcriterium)
- Beperkte efficiëntie impingers
- Onzekerheid op het aangezogen volume
- Onzekerheid temperatuur gasmeter
- Onzekerheid druk gasmeter
- Onvolledige droging gasstaal

Deze termen kunnen kwantitatief ingeschat worden op basis van de specificaties van de gebruikte instrumentatie van het laboratorium en uit kalibratie- en validatiegegevens. Combinatie van alle standaardonzekerheden (ook op de analyse) volgens GUM leidt dan tot de uiteindelijke onzekerheid op de gemeten formaldehyde-concentratie. Deze werkwijze wordt ook wel de 'bottom-up' benadering genoemd.

Een alternatieve methode voor berekening van de meetonzekerheid is de "top-down" methode die in procedure CMA/6/B van het 'Compendium voor monsterneming en analyse in het kader van het Materialendecreet en Bodemdecreet (CMA)' beschreven wordt. Deze werkwijze maakt gebruik van de vastgestelde prestatiekenmerken en kwaliteitscontrolegegevens om een redelijke schatting van de totale meetonzekerheid te maken. Deze benadering werd hier toegepast. Met uitzondering van eventuele afwijkingen van het isokinetisme en factoren die typisch aan de meetplaats gerelateerd zijn (niet homogeniteit bv), zijn al de bovenstaande onzekerheden bij de bemonstering vervat in de totaal berekende meetonzekerheid.

De meetonzekerheid wordt uit de resultaten van validatie-experimenten berekend als:

$$U = |b| + 2u_{tot}$$

$$CV_{tot} = \sqrt{(CV_{RW})^2 + \sum (u_{sup,i})^2}$$

met:

U	gecombineerde meetonzekerheid op het resultaat (op ca. 95% betrouwbaarheidsniveau, via dekkingsfactor $k=2$), in %
b	bias, in %
u_{tot}	standaardonzekerheid, in %
CV_{RW}	intra-reproduceerbaarheidsvariatiecoëfficiënt, in %
$u_{sup,i}$	supplementaire onzekerheidsfactoren, in %

Een uitgebreidere toelichting van deze begrippen is terug te vinden in de procedure CMA/6/B van het 'Compendium voor monsterneming en analyse in het kader van het Materialendecreet en Bodemdecreet'.

Op basis van de validatiegegevens uit Tabel 3 werd een inschatting gemaakt van de meetonzekerheid bij de 3 verschillende concentratieniveaus.

Tabel 5: Meetonzekerheid op de meting van formaldehyde in een gasstroom

Cl ₂ -concentratie in mg/Nm ³ dr	Bias b %	u _{tot} %	U %
2,2	4,2	2,4	9,0
21,0	0	2,1	4,2
18,1	4,5	2,6	10
59,9	0,2	4,9	10

11 REFERENTIES

EPA method 316 - 5/24/99

Sampling and Analysis for formaldehyde Emissions from Stationary Sources in the Mineral Wool and Wool Fiberglass industries

<http://www.epa.gov/ttn/emc/promgate.html>

EPA publication SW-846 "Test methods for Evaluating Solid Waste, Physical/Chemical methods"

Method 0011- Sampling for selected aldehyde and Ketone emissions from stationary sources

Revision 0-december 1996

<http://www.epa.gov/osw/hazard/testmethods/sw846/online/index.htm>

EN 13284-1:2001

Stationary source emissions – Determination of low range mass concentration of dust – part 1: Manual gravimetric method

Compendium voor de monsterneming, meting en analyse van lucht (LUC)

Essentiële kwaliteitsvereisten voor emissiemetingen (LUC/0/005)

<http://www.emis.vito.be/lne-erkenningen-lucht>

Validatie van de bemonstering en spectrofotometrische analysemethode van formaldehyde volgens EPA methode 316

W. Swaans, R. Brabers, W. Aerts

Vito-rapport 2003/MIM/R/137, November 2003

<http://www.emis.vito.be/validatieverslagen>

Formaldehyde

J. Frederic Walker

Third edition, 1964

Reinhold Publishing Corporation

ISO 9096: 2003

Stationary source emissions – Manual determination of mass concentration of particulate matter

EN 1911: 2010

Stationary source emissions – Determination of mass concentration of gaseous chlorides expressed as HCl – Standard reference method

Compendium voor monsterneming en analyse in het kader van het Materialendecreet en Bodemdecreet (CMA)

Methode CMA/6/A

Prestatiekenmerken

<http://www.emis.vito.be/referentielabo-ovam>

Compendium voor monsterneming en analyse in het kader van het Materialendecreet en Bodemdecreet (CMA)

Methode CMA/6/B

Meetonzekerheid

<http://www.emis.vito.be/referentielabo-ovam>