

Afvalstoffen – grondstoffen

Monsternemingstechnieken vaste materialen

INHOUD

1	Inleiding	4
2	Apparatuur en materiaal	4
3	Technieken	5
3.1.	Vorzorgsmaatregelen m.b.t aanwezigheid van asbesthoudende of asbestverdachte materialen	5
3.2.	Monsterneming van statische partijen	5
3.2.1.	VA 1a: Monsterneming voorraadhopen door subpartijen met bulldozer/wiellader	5
3.2.2.	VA 1b: Monsterneming COMPOST door wigvormige insnijding met bulldozer/wiellader	7
3.2.3.	VA 2: Monsterneming voorraadhoop via doorboren	8
3.2.4.	VA2b: alternatieve boortechniek voor voorraadhoop	9
3.2.5.	VA 3: Monsterneming (van containervrachten) door partij verticaal te doorboren	10
3.2.6.	VA 4: Monsterneming door manueel grepen te nemen langs het oppervlak	11
3.3.	<i>Monsterneming van materiaalstromen en materialen in beweging</i>	12
3.3.1.	VA 5: geautomatiseerde monsterneming van een stortstroom	12
3.3.2.	VA 6: Geautomatiseerde monsterneming van een transportband	13
3.3.3.	VA 7: Manuele monsterneming van een (stilstaande) transportband	14
3.3.4.	VA 8: Manuele monsterneming van een (stilstaande) schroef	15
3.4.	<i>Vaste materialen: monsterneming met betrekking tot vluchtige parameters</i>	15
3.5.	<i>Vaste materialen: vormgegeven materialen of materialen met stuk- of korrelgrootte (D95) > 100 mm</i>	17
	BIJLAGE A voorbeelden van apparatuur- en gereedschap voor monsterneming van vaste afvalstoffen	19
A.1	<i>Wiellader/shovel met laadschop, graafmachine, etc.</i>	19
A.2	<i>Schep</i>	19
A.3	<i>Riek/mestvork</i>	20
A.4	<i>Grondboor, gutsboor</i>	20
A.5	<i>Steekboor, steeklans, bemonsteringsbuis</i>	21
A.6	<i>Klepgutsboor, veenboor</i>	22
A.7	<i>Monsternemingsprobe, siloboor</i>	23
A.8	<i>Geautomatiseerde monsterneming van een transportband</i>	24
A.9	<i>Manuele monsterneming van een (stilstaande) transportband</i>	24
A.10	<i>Zaag, boor, etc.</i>	24
A.11	<i>Steekbus ter bepaling van vluchtige parameters in materialen met korrelgrootte tot ca. 20 mm.</i>	24
A.12	<i>(klein) Steekapparaat ter bepaling van vluchtige parameters in materialen met korrelgrootte tot 10 mm</i>	26

BIJLAGE B Gebruiksmogelijkheden monsternemingsapparatuur	27
<i>B.1 Statische partijen (voorraadhoop)</i>	27
<i>B.2 Materiaalstromen</i>	28

1 INLEIDING

Deze methode vervangt bestaande de procedure CMA/1/A.15 van december 2014.

De procedure behandelt de monsternemingstechnieken die gehanteerd kunnen worden voor vaste afvalstoffen en grondstoffen¹. Onder deze noemer vallen oa. volgende monstertypes uit de analysepakketten voor erkenning als laboratorium voor afval: bouw- en sloopafval, assen en slakken, shredderafval, compost en houtafval.

Ook voor steekvaste pasteuze monstertypes kunnen vaak dezelfde monsternemingstechnieken toegepast worden, bijvoorbeeld voor (ontwaterde) zuiveringsslibs, reeds gebaggerde of geruimde specie uit waterlopen², filterkoecken van diverse slibfracties.

De keuze van bemonsteringstechniek dient te gebeuren op basis van de richtlijnen en beslissingsschema's vermeld in CMA/1/A.14. Deze laatste vermeld ook verdere instructies met betrekking tot partijafbakening, greep- en monstergrootte, verpakking, transport en registratie. De instructies voor eventuele monstervoorbehandeling ter plaatse zijn beschreven in CMA/1/A.18.

2 APPARATUUR EN MATERIAAL

Een selectie veel gebruikte monsternemingsapparatuur en gereedschap wordt hieronder opgelijst. Meer details en werking wordt besproken in Bijlage A. De gebruiksmogelijkheden in functie van de gegeven monsternemingsscenario's worden opgelijst in Bijlage B.

- 2.1. Toestel waarmee ruimtelijk coördinaten kunnen gelogd worden met een nauwkeurigheid beter dan 5 m (bijv. GPS-logger of fototoestel met ingebouwde GPS-functie) (facultatief)
- 2.2. Schep*, met opening minimaal 3 keer groter dan de maximale korrel in de partij (D95)
- 2.3. Gutsboor* met boorlichaam van minimaal 60 cm lengte
- 2.4. Grondboor* of grondboorset: Edelmanboor, riversideboor, ... (andere types mogelijk)
- 2.5. Steekboor, steeklans, bemonsteringsbuis (facultatief)
- 2.6. Klepgutsboor, veenboor (facultatief)
- 2.7. Riek/mestvork/harkje (facultatief)
- 2.8. Monsternemingsbeker / -kegel / -probe (facultatief)
- 2.9. Wiellader, bulldozer, graafmachine met laadschop*
- 2.10. Zaag, boor, bijv. houtboor* en/of -zaag* (verschillende types/mogelijkheden naargelang aard materiaal)
- 2.11. Schaar/mes*
- 2.12. Benodigdheden voor geautomatiseerde monsterneming van een transportband (indien van toepassing)
- 2.13. Benodigdheden voor manuele monsterneming van een (stilstaande) transportband (indien van toepassing)

¹ VLAREMA art. 1.2.1 §2 35° definieert grondstoffen als bijproducten of materialen die het einde van de afvalfase hebben bereikt, overeenkomstig artikel 36, 37 of 39 van het Materialendecreet

² Hiermee wordt in principe alle bagger- en ruimingsspecie bedoeld die niet in-situ (in de waterloop of ontwateringsbekken) bemonsterd wordt, mee bedoeld.

- 2.14. Benodigheden voor het nemen van een puntmonster m.b.t. de analyse van vluchtige parameters (bijv. rvs steekmonsterset met monsterbussen dia 35 mm en sluitstukken met rvs inlage, kleine boorset met rvs boorrings 28 mm en afsluitkappen)*
- 2.15. **Waarschuwingstickers “asbestverdacht” en “asbesthoudend”**

Andere gelijkwaardige apparatuur kan eveneens gebruikt worden.

* basisuitrusting³

3 TECHNIEKEN

3.1. VOORZORGSMAATREGELEN M.B.T AANWEZIGHEID VAN ASBESTHOUDENDE OF ASBESTVERDACHTE MATERIALEN

Indien de monsternemer tijdens de monsternaming een ontegensprekelijk vermoeden van aanwezigheid asbesthoudende en/of asbestverdachte materialen⁴ in het veldmonster of in de betreffende partij vaststelt (bijv. door een visuele vaststellingen bij deze monsternaming en/of bij gerichte onderzoeken naar de aanwezigheid van asbest conform CMA/1/A.19 en/of CMA/1/A.21, etc.), moet(en) ook de monster(s) voor analyse van chemische parameters gelabeld worden met een waarschuwingssticker voor asbest⁵. Op deze manier kan het analyselaboratorium een veilige alternatieve monstervoorbehandelingsprocedure bij de chemische analyses uitvoeren.

Indien er bovendien niet-hechtgebonden asbesthoudende en/of asbestverdachte materialen (bijv. restanten asbesthoudend isolatiemateriaal, asbestkoord, losse (fijne) vezels) werden vastgesteld, moet de noodzaak tot onderzoek van de chemische analyses eerst teruggedoppeld en besproken worden met de opdrachtgever én het betreffende analyselaboratorium, zodat extra voorzorgsmaatregelen bij de analyse van het monster kunnen getroffen worden.

3.2. MONSTERNEMING VAN STATISCHE PARTIJEN

3.2.1. VA 1A: MONSTERNEMING VOORRAADHOPEN DOOR SUBPARTIJEN MET BULLDOZER/WIELLADER

Het gebruik van een wiellader, graafmachine of bulldozer met laadschop maakt het mogelijk om uit grote bulkpartijen **kleinere subpartijen** af te scheiden..

Deze subpartijen zijn, zeker met manuele bemonsteringstechnieken, veel gemakkelijker toegankelijk en te bemonsteren dan de grote partij.

Als voorwaarde wordt gesteld, dat steeds zowel **materiaal aan het oppervlak als in de kern van de partij** wordt genomen met de wiellader.

³ Deze basisuitrusting moet ter beschikking zijn van elke bevoegde monsternemer, en kan aangewend worden in functie van de geplande monsternames.

⁴ In Bijlage A van CMA/1/A.19 wordt een leidraad gegeven met opsomming van uiterlijke kenmerken van asbestverdachte bouwmaterialen. In praktijk wordt deze inspectie op het niveau van vezelhoudende materialen uitgevoerd. Een opleiding asbestherkenning wordt minimaal geëist bij uitvoering van monsternemingen voor pakket MA.3, MA.7.1 en MA7.2.

⁵ Materialen met een verhoogde of reëel risico op verontreiniging met asbestverdachte en/of –houdende materialen, zoals gerecycleerde granulaten van beton en/of metselwerk en/of mengpuin worden automatisch gelabeld met een waarschuwingssticker voor asbest

Het aantal subpartijen dat moet worden genomen uit één partij (max. 1000 m³) is afhankelijk van het volume van de partij. In onderstaande tabel worden de (minimaal) aantal subpartijen in functie van de partijgrootte opgelijst.

Partijgrootte	Min. aantal subpartijen
< 500 m ³	4
500 – 750 m ³	6
750 – 1000 m ³	8

Het staat de monsternemer steeds vrij om het aantal te verhogen.

De werkwijze met bulldozer geniet steeds de voorkeur omdat het een compromis biedt tussen representativiteit en uitvoerbaarheid (arbeidsintensiteit).

Om stofvorming te vermijden is deze methode niet toepasbaar indien droog en fijn korrelvormig (<4 mm) of poedervormig (<1 mm) wordt bemonsterd. In dat geval wordt overgegaan tot een monsterneming waarbij de partij volledig doorboord wordt (zie VA 2 §3.2.3)

Indien het te bemonsteren materiaal compost betreft, wordt verwezen naar de **afgeleide techniek VA 1b** (§3.2.2).

Werkwijze:

1. Vraag assistentie van een wiellader met bestuurder en geef de bestuurder duidelijke instructies i.v.m. de uit te voeren handelingen.
2. Neem met een wiellader met laadschop op **4 (voor partijen < 500 m³), 6 (voor partijen van 500-750 m³) of 8 (voor partijen van 750-1000 m³) verschillende plaatsen** één of meerdere laadschoppen uit de afgebakende partij. Het materiaal van één plaats vormt één subpartij. De grootte van een subpartij is afhankelijk van de grootte van de gebruikte laadschop, maar moet minstens 1 m³ bedragen. Indien een kleinere graafmachine (met laadschop <1 m³) wordt gebruikt, worden per subpartij meerdere laadschoppen genomen (zodat de subpartijen elk minimaal 1 m³ bedragen).
Zorg ervoor dat de plaatsen waar een subpartij wordt genomen ruimtelijk gespreid zijn over (het bereikbare deel van) de partij, en dat er evenveel laadschoppen uit de bulk (kern van de partij), als aan het oppervlak van de hoop ontnomen worden. Duid mogelijke onbereikbare plaatsen voor deze monsternaming aan op een schets of foto.

Opmerking 1:

Het staat de monsternemer steeds vrij om het aantal plaatsen of het aantal laadschoppen per plaats te verhogen. Het verminderen van het aantal moet steeds gemotiveerd worden op het monsternemingsformulier.

Opmerking 2:

Indien de verhouding van het volume van de partij versus de inhoud van de laadschop minder dan 10/1 bedraagt (d.w.z. dat de partij volledig te verplaatsen is met maximaal 10 laadschoppen), mag overgegaan worden naar de monsterneming door manueel grepen te nemen langs het oppervlak (zie 3.2.6). Dit wordt als afwijking genoteerd en als volgt gemotiveerd "verhouding partij/laadschop < 10".

3. Laat het materiaal van één subpartij op een 'schone' ondergrond storten, **zodanig dat het bemonsterde materiaal niet vermengd of verontreinigd kan worden met/door de ondergrond.**
4. Laat de subpartij met de laadschop nogmaals opscheppen en uitstorten om het materiaal te homogeniseren (eventueel deze handeling enkele malen herhalen).

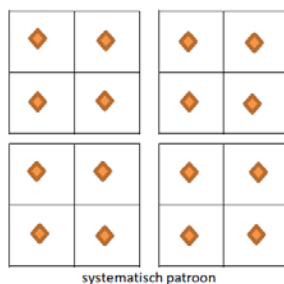
Opmerking 3:

Kies een ander monsternemingstechniek als blijkt dat het gebruik van de wiellader hinderlijke stofvorming veroorzaakt op het terrein.

5. Laat vervolgens de subpartij met de laadschop uitspreiden in een **dunne** laag van maximaal 40 cm.
6. Neem volgens de manuele methode (3.2.6) **4 grepen uit de subpartij**. Bereken de theoretische hoeveelheid veldmonster aan de hand van het aantal subpartijen, het aantal grepen per subpartij (min. 4) en de inhoud van de gekozen apparatuur (schip). Vergelijk deze berekende hoeveelheid met de minimale eisen voor het veldmonster. Verhoog het aantal grepen per subpartij, of kies een een grotere schep indien niet aan de minimale eisen voor het veldmonster wordt voldaan.
7. De grepen worden gelijkmatig ruimtelijk verspreid over het bovenoppervlak van de subpartij (volgens een systematisch bemonsteringspatroon, zie Figuur 1) en worden, zoveel mogelijk, doorheen de **(halve)** dikte van de subpartij genomen (**minimaal 20 cm**). De grepen worden, afhankelijk van het te bemonsteren materiaal (korrelgrootte), genomen met apparatuur die voldoet aan de eisen CMA/1/A.14.

Opmerking 4:

Het wegscheppen van de buitenste laag (0-50 cm) volgens punt 5 van §3.2.6 is in dit geval niet nodig, aangezien de subpartij reeds met de wiellader gehomogeniseerd werd.



Figuur 1: systematisch bemonsteringspatroon voor 4 subpartijen

8. Herhaal punt 3 t.e.m. 7 voor de andere subpartijen uit de voorraadhoop (min. 4). Afhankelijk van het aantal subpartijen, worden volgens deze techniek minimaal 16 of meer grepen genomen uit de hele partij.
9. De grepen worden verzameld en samengevoegd tot het veldmonster.
10. Voer, indien van toepassing, een afzonderlijke monsternaming m.b.t. vluchtige parameters uit volgens §3.4.

3.2.2. VA 1B: MONSTERNEMING COMPOST DOOR WIGVORMIGE INSNIJDING MET BULLDOZER/WIELLADER

Voor de monsterneming van compost wordt eveneens bij voorkeur gebruik gemaakt van een wiellader, bulldozer. Hier worden niet de subpartij bemonsterd, maar de steile wand in de oorspronkelijke partij na het wegnemen van een (of meerdere) laadschop(pen). Het aantal insnijdingen in een partij wordt bepaald aan de hand van het (geschatte) volume van de partij (zie tabel onder punt 3.2.1).

Werkwijze

1. Maak met de wiellader met laadschop op 4 (**voor partijen < 500 m³**), **6 (voor partijen van 500-750 m³)** of **8 (voor partijen van 750-1000 m³)** verschillende plaatsen een wigvormige insnijding in de partij. De plaatsen waar deze insnijdingen gemaakt worden, moeten gelijkmatig over de partij verdeeld worden.
Duid mogelijke onbereikbare plaatsen voor deze monsternaming aan op een schets of foto.
2. Neem volgens de manuele methode (§3.2.6) minimaal 4 grepen uit een zijkant van de insnijding. Zorg hierbij dat de (buitenste) schimmellaag van partij (50 cm) vermeden wordt.

Eventueel wordt een kleine handvork of riek gebruikt om het materiaal los te maken uit de (gecompacteerde) zijwanden van de insnijding.

De grepen worden zo veel mogelijk gelijkmatig ruimtelijk verspreid over de vrije (bereikbare zijkant) van de wigvormige insnijding.

3. Herhaal punt 2 voor de andere wigvormige insnijdingen uit de voorraadhoop (min. 4). Afhankelijk van het aantal subpartijen, worden minimaal 16 of meer grepen genomen.
4. De grepen worden verzameld en samengevoegd tot het veldmonster. Hou er rekening dat één laboratoriummonster compost ca. 20 liter (min. 12 kg) moet bevatten. Eventueel dient het aantal grepen verhoogd te worden; in dat geval moeten uit elke insnijding evenveel grepen genomen worden.

3.2.3. VA 2: MONSTERNEMING VOORRAADHOOP VIA DOORBOREN

Werkwijze

1. Met bemonsteringsapparatuur van het type (grond)boor, gutsboor, steekbuis, steeklans worden **2 boringen** doorheen de voorraadhoop genomen. Deze boringen mogen, naar keuze, horizontaal, verticaal of een combinatie horizontaal/verticaal uitgevoerd worden. Horizontale boringen dienen door het **middelpunt van de voorraadhoop** te gaan. Bij voorkeur worden ze loodrecht op elkaar genomen. De hoogte waarop de boringen genomen wordt bevindt tussen ca. 30% en 70% van de partijhoogte. Er wordt steeds gezorgd dat de onderste 30 cm van de voorraadhoop niet bemonsterd wordt (invloed van segregatie te groot). Verticale boringen worden **loodrecht op het grondoppervlak** neerwaarts genomen. Minstens één van de 2 boringen moet door het hoogste punt van de partij gaan. De combinatie van een horizontale en verticale boring is toegelaten. In dat geval moeten de bovenstaande randvoorwaarden gerespecteerd worden, en moeten de boringen elkaar kruisen in (ongeveer) het middelpunt van de partij.

Opmerking 5:

Verticale boringen impliceren het betreden/beklimmen van een partij, iets dat omwille van veiligheidsredenen niet altijd mogelijk is, zoals bij niet-stabiele voorraadhoppen met ronde stenen die makkelijk naar beneden rollen, zachte vaste (bijv. shredderfluff) of pasteuze (bijv. zuiveringslib, ...) materialen waar men kan inzakken, scherpe materialen of materiaal delen waaraan iemand zich kan verwonden (bijv. houtafval, bepaalde shredderresidues, bepaalde bodemassen), etc.

Voorbeelden van verticaal doorboorbare materialen zijn oa. stabiele hoppen van zand- of grondachtige afvalstoffen (gedroogde/ontwaterde baggerspecie, gereinigd veegvuil, bepaalde zeefzanden van bouw- en sloopafval, ...)

2. De boor of buis wordt volgens de gekozen richting in het materiaal geduwd of gedraaid. Als het apparaat volledig gevuld is, wordt het uit de partij gehaald en leeggemaakt ('greep'). Deze handeling wordt herhaald (indien nodig door aanbrengen van verlengstukken) totdat de partij volledig doorboord is (horizontale boring) of het grondoppervlak bereikt is (verticale boring). Indien niet de volledige diepte of diameter kan doorboord worden, wordt minstens doorboord over een lengte gelijk aan de som van lengte, breedte en hoogte van de partij, maar gespreid over meerdere, ruimtelijke gespreide, ondiepere boringen van min. 100 cm. Deze boringen mogen ook schuin geplaatst worden i.p.v. loodrecht verticaal en/of horizontaal. Indien het middelpunt van de partij of 50% van de diepte niet kon bereikt worden, moet dit als afwijking genoteerd worden.
3. Voor de 2^e boring wordt punt 2 herhaald.
4. De grepen van de 2 boringen worden samengevoegd tot het veldmonster. Vergelijk deze hoeveelheid met de minimale eisen voor het veldmonster. Voer (een) extra boring(en) uit (herhaal punt 2) indien niet aan de minimale eisen wordt voldaan.
5. Voer, indien van toepassing, een afzonderlijke monsternamen m.b.t. vluchtige parameters uit volgens §3.4.

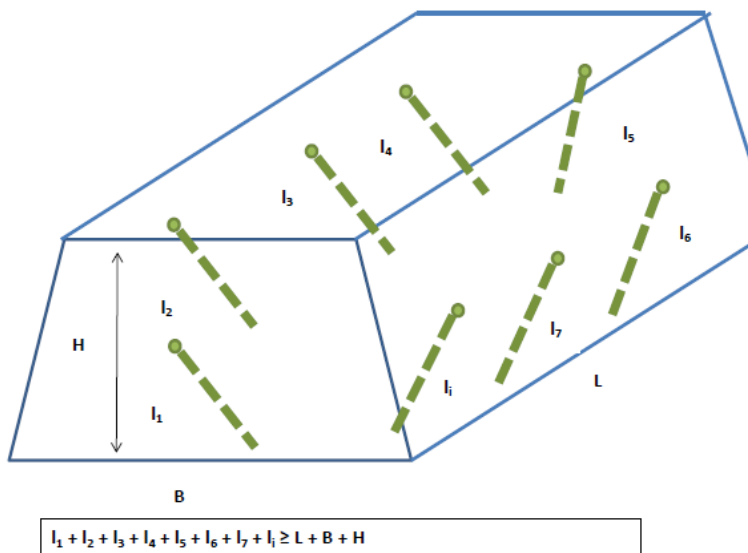
3.2.4. VA2B: ALTERNATIEVE BOORTECHNIEK VOOR VOORRAADHOOP

Deze techniek wordt bij voorkeur toegepast op voorraadhoppen met een groot grondoppervlak en beperkte stapelhoogte. De techniek biedt dan het voordeel t.o.v. van (enkel) verticale boringen cfr. 3.2.3, dat de ruimtelijke spreiding over de lengte van de voorraadhoop meegenomen wordt.

Deze techniek kan ook een oplossing bieden voor voorraadhoppen die niet veilig betreedbaar zijn om verticale boringen te plaatsen.

Alternatieve werkwijze

1. Kies een boor die geschikt is voor het (schuin) neerwaarts of schuin doorboren van de te bemonsteren afvalstoffen, bijv. grondboor (verschillende varianten: Edelmanboor in verschillende groottes, guts-, riverside-, grindboor,...). Gebruik, desgevallend, (een) verlengstuk(ken).
2. Bereken de totale lengte van de boringen: lengte + breedte van het grondoppervlak, en vermeerder deze met de maximale hoogte van de partij.
Deze boorlengte wordt verdeeld over meerdere monsternamepunten (boorgaten) die ruimtelijk gespreid worden langs het oppervlak van de partij, waarbij telkens een ondiepere boring wordt uitgevoerd.
Als minimale lengte van een boring wordt 1 meter aangehouden, maar indien mogelijk, wordt vanop menshoogte (ca. 1.5 m of hoger, tot 2.5 m, indien de voet van de partij veilig betreden kan worden) tot aan de bodem geboord. Bereken het aantal monsternamepunten (= totale boorlengte / lengte boring); voer eventueel een proefboring uit om de mogelijkheden uit te testen.
3. Duw of draai de boor in de partij afvalstoffen. Als het apparaat volledig gevuld is, wordt het uit de partij gehaald en leeggemaakt ('elementair monster').
Herhaal, indien nodig, deze handeling in hetzelfde boorgat (monsternamepunt) totdat een boortraject van minimaal 1 meter bereikt werd (maar bij voorkeur tot op de bodem). Breng verlengstukken aan zodat de volledige diepte of diameter van de partij bereikt kan worden. Deze boringen mogen ook schuin geplaatst worden i.p.v. loodrecht verticaal en/of horizontaal.
4. Herhaal punt 3 op de andere monsternamepunten. Zorg voor een gelijkmatige, ruimtelijke spreiding van de monsternamepunten langs de omtrek van de partij (zie ook Figuur 2).



Figuur 2: voorbeeld van verdeling van ondiepe boringen langs de omtrek van de partij

5. Voeg de elementaire monsters van het boortraject van de (ondiepe) boringen samen tot het veldmonster.
6. De grepen van de 2 boringen worden samengevoegd tot het veldmonster. Vergelijk deze hoeveelheid met de minimale eisen voor het veldmonster. Voer extra boringen uit (herhaal punt 3) indien niet aan de minimale eisen wordt voldaan.
7. Voer, indien van toepassing, een afzonderlijke monsternaming m.b.t. vluchtige parameters uit volgens §3.4.

Indien het middelpunt of 50% van de diameter van de partij (bij horizontale boring), of indien de bodem (bij verticale of schuin neerwaartse boringen) niet kan bereikt worden, moet dit als afwijking genoteerd worden.

3.2.5. VA 3: MONSTERNEMING (VAN CONTAINERVRACTEN) DOOR PARTIJ VERTICAAL TE DOORBOREN

Werkwijze

1. Op 2 plaatsen verspreid over het bovenoppervlak van 35 m² worden verticale boringen tot op de bodem van de container uitgevoerd. De boring wordt uitgevoerd met bemonsteringsapparatuur die geschikt is voor een neerwaartse boring en aangepast aan het te bemonsteren materiaal (korrelgrootte, aard). Voorbeelden zijn: type grondboor, veenboor (zachte pasteuze materialen), klepgutsboor (poeder- en fijnkorrelige vaste materialen), siloboer, etc.

Opmerking 6:

Containers, vrachtwagen ed. zijn vaak enkel toegankelijk langs de bovenzijde. Bij voorkeur worden deze partijen bemonsterd na het lossen, zodat de te bemonsteren partij uitgespreid is (op een inerte ondergrond) en toegankelijk is. Vooral bij twijfel over de homogeniteit van de partij (container, vrachtwagen, ed.) is dit sterk aan te raden. Na het lossen wordt de partij dan verder bemonsterd als voorraadhoop.

Opmerking 7:

Omwille van veiligheidsredenen is het niet aangewezen om op de lading zelf te lopen of staan. De monsterneming gebeurt vanop een monsternemingsplatform of trapladder langs de rand van de container.

2. De boor of buis wordt verticaal in het materiaal geduwd of gedraaid. Als het apparaat volledig gevuld is, wordt het uit de partij getrokken en leeggemaakt.
3. Deze handeling wordt herhaald (indien nodig door aanbrengen van verlengstukken) tot de bodem van de partij bereikt werd. Indien minder dan $\frac{3}{4}$ van de totale hoogte kan geboord worden, worden meerdere ondiepere boringen (min. 100 cm) geplaatst met een totale lengte die minimaal de diepte van 2 volledige boringen bedraagt.

Opmerking 8:

Indien minder dan $\frac{1}{2}$ van de totale hoogte kan geboord worden, wordt overgeschakeld op de methode van grepen te nemen aan het oppervlak (§3.2.6). Het aantal grepen wordt in dat geval bepaald door de partijgrootte volgens de voorschriften van de manuele methode, en bedraagt minimaal 10. Deze keuze moet steeds gemotiveerd en gedocumenteerd worden op het monsternemingsformulier en monsternemingsverslag.

4. Punt 2 t.e.m. 3 wordt herhaald op een andere bemonsteringsplaats, gelijkmatig verspreid over het (bereikbare) oppervlak van de container.
5. De grepen van de 2 boringen (per 10m²) samengevoegd tot een veldmonster. Vergelijk deze hoeveelheid met de minimale eisen voor het veldmonster. Voer (een) extra boring(en) uit (herhaal punt 2 t.e.m. 3) indien niet aan de minimale eisen wordt voldaan.

Opmerking 95:

Indien het bovenoppervlak groter is dan 10 m², worden de bemonsteringsplaatsen verhoogd (één boring per 5m² bovenoppervlak).

In geen geval mag de maximale partijgrootte van 1000 m³ overschreden worden.

6. Voer, indien van toepassing, een afzonderlijke monstername m.b.t. vluchtige parameters uit volgens §3.4.

3.2.6. VA 4: MONSTERNEMING DOOR MANUEEL GREPEN TE NEMEN LANGS HET OPPERVLAK

Deze methode is enkel toegelaten op voorwaarde dat het materiaal niet toegankelijk of niet (volledig) penetreerbaar is en bemonsteringstechnieken VA 1 (§2.1 en §3.2.2), VA 2 (§3.2.3) of VA 3 (§3.2.5) niet toepasbaar zijn. De oorzaak of moeilijkheden dienen geregistreerd en gedocumenteerd te worden op het monsternemingsformulier.

Werkwijze:

1. Bepaal de grootte van de te bemonsteren partij, uitgedrukt in volume (in m³).
2. Neem op verschillende plaatsen in de partij (voorraadhoop) een aantal grepen. Het minimaal aantal grepen (n) is afhankelijk van de grootte van de partij (uitgedrukt in volume partij V_{partij} in m³) en wordt als volgt berekend:

$$n = 10 + \frac{1}{2} \times \left(\frac{V_{partij}}{20} \right)$$

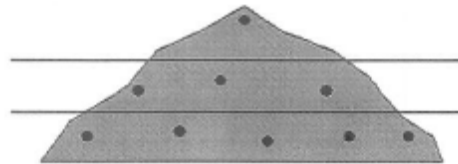
Per plaats wordt één greep genomen van de afgesproken greepgrootte (zie CMA/1/A.14). De grepen worden, afhankelijk van het te bemonsteren materiaal (korrelgrootte), genomen met apparatuur (schip, gutsboor, steekbuis, handschep, ed.) die voldoet aan de eisen CMA/1/A.14.

Opmerking 10:

De maximale grootte van een partij mag 1000 m³ bedragen. Het (min.) aantal grepen per monsterneming is hier bijgevolg 35. Meer grepen zijn steeds toegelaten

3. Bereken de theoretische hoeveelheid veldmonster aan de hand van het berekende aantal grepen en de inhoud van de gekozen bemonsteringsapparatuur. Verhoog het aantal grepen, kies andere bemonsteringsapparatuur met grotere inhoud, of voer een combinatie van beide maatregelen uit, en herbereken de theoretische hoeveelheid veldmonster.
4. Het aantal bemonsteringsplaatsen voor de grepen wordt gelijkmatig ruimtelijk verspreid over het oppervlak van de partij.

In de gevallen waarbij de volledige partij toegankelijk is, rekening houdend met de geldende veiligheidsvoorschriften, wordt een kegel- of piramidevormige partij bemonsterd in **3 lagen** volgens volgende **verhoudingen**: 6/10 grepen in de onderste laag, 3/10 grepen in de middelste laag en 1/10 grepen van de bovenste laag (zie Figuur 1).

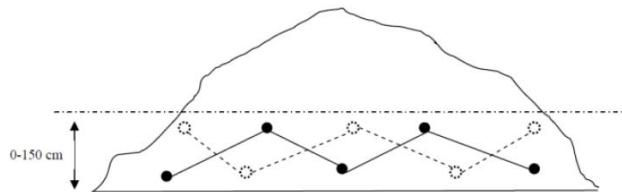


Figuur 3: verdeling van bemonsteringsplaatsen in een voorraadhoop (zijanzicht)

Indien meer dan 10 grepen genomen worden (afhankelijk van V_{partij}), worden de grepen evenredig met bovenstaand schema verdeeld.

In de gevallen waar de omstandigheden het niet toelaten om het bovenste deel van de partij te betreden (veiligheid), wordt het **aantal te nemen grepen gespreid over het bereikbare partijoppervlak, meestal tussen 0 en 150 cm hoogte**. De bereikbare bemonsteringshoogte moet in dit geval aangeduid worden in het bemonsteringsformulier verslag. In dit geval moet

voldoende aandacht besteed worden aan de ruimtelijke spreiding van de grepen. Deze moet zowel in horizontale, als in verticale zin, homogeen zijn. Bij voorkeur wordt een zigzag-patroon aangehouden (zie Figuur 4).



Figuur 4: zigzag-verdeling van bemonsteringspunten in een voorraadhoop (zijaanzicht)

5. De grepen worden nooit direct aan het oppervlak van de partij (buitenkant) geschept. Het materiaal aan de buitenkant kan verschillend zijn van de bulk door invloed van vocht, zonlicht, lucht, en is meestal niet representatief voor de partij. Voor het nemen van een greep dient steeds eerst de oppervlaktelaag (ong. 25 cm) weggeschept te worden, zodat het onderliggende materiaal bereikbaar is. Het wegscheppen van de buitenlaag mag met andere dan de toegelaten bemonsteringshulpmiddelen uitgevoerd worden (bijv. riek, platte schop, etc.). Bij gebruik van een gutsboor is het wegscheppen van de oppervlaktelaag niet nodig (lengte boorlichaam min. 60 cm). Bij gebruik van een edelmanboor wordt minimaal 1x voorgeboord.

Opmerking 11:

Voor compost is het belangrijk dat geen materiaal genomen wordt uit de buitenste laag 0-50 cm (schimmellaag)!

6. Verwijder het overtollige materiaal dat bovenop het bemonsteringsmateriaal ligt (bijv. afstrijken met spatel), zodat alle grepen even groot genomen worden.
7. Herhaal punt 5 voor de andere grepen in de voorraadhoop.
8. De grepen worden samengevoegd tot het veldmonster. Vergelijk deze hoeveelheid met de minimale eisen voor het veldmonster. Neem extra grepen (herhaal punt 5) indien niet aan de minimale eisen wordt voldaan.
9. Voer, indien van toepassing, een afzonderlijke monsternaming m.b.t. vluchtige parameters uit volgens §3.4.

3.3. MONSTERNEMING VAN MATERIAALSTROMEN EN MATERIALEN IN BEWEGING

De monsterneming van materiaalstromen voor een representatieve monsternaming is enkel toegelaten indien de genomen tijdspanne representatief is voor het bemonsterde materiaal.

3.3.1. VA 5: GEAUTOMATISEERDE MONSTERNEMING VAN EEN STORTSTROOM

Met een stortstroom wordt bijvoorbeeld een materiaalstroom bedoeld aan een overstortpunt (bijv. aan het einde van een transportband), of een verticale materiaalstroom uit een opslageenheid (uitstroom onderaan een voorraadsilo, bunker).

Werkwijze:

1. Bepaal de grootte of omvang van de te bemonsteren partij, uitgedrukt in volume (m^3).
2. Bepaal het tijdsinterval waarbinnen bemonsterd moet worden (zie ook partij-afbakening CMA/1/A.14)
3. Neem op verschillende tijdstippen uit de stortstroom een aantal grepen. Het minimaal aantal grepen (n) is afhankelijk van de grootte van de partij (uitgedrukt in volume partij V_{partij} in m^3) en wordt als volgt berekend:

$$n = 5 + \frac{1}{4} \times \left(\frac{V_{partij}}{20} \right)$$

Opmerking 12:

De maximale grootte van een partij mag 1000 m³ bedragen. Het (min.) aantal grepen per monsterneming is hier bijgevolg 18.

4. Bereken de theoretische hoeveelheid veldmonster aan de hand van het berekende aantal grepen en de inhoud van de gekozen bemonsteringsapparatuur. Verhoog het aantal grepen, kies andere bemonsteringsapparatuur met grotere inhoud, of voer een combinatie van beide maatregelen uit, en herbereken de theoretische hoeveelheid veldmonster.

De monsterneming van stortstromen gebeurt meestal via kleppen of via een automatische materiaalopvang bij het overstortpunt. Het **ingestelde aantal grepen (min. 5)** wordt automatisch genomen en worden gelijkmatig verdeeld binnen het gekozen tijdsinterval. De greepgrootte en dimensies van de kleppen of materiaalopvangen moeten eveneens voldoen aan de eisen beschreven in CMA/1/A.14.

De materiaalopvang, type opvangbak, wordt met een **constante snelheid heen én terug** door de materiaalstroom gestuurd. De baan die de opvangbak aflegt, staat loodrecht op deze van de materiaalstroom. Belangrijk is dat **de volledige breedte van de materiaalstroom** moet worden bemonsterd (dus niet enkel langs de rand van de materiaalstroom). De afmetingen van de opvangbak moeten eveneens aangepast zijn aan het gestorte materiaal (opening moet minstens 3 keer groter zijn de stukgrootte). Let erop dat de opvangbak in dezelfde richting verwijderd wordt als bij het inkomen van de stroom.

5. Deze handeling wordt automatisch herhaald op de vooraf ingestelde tijdstippen.
6. De grepen worden samengevoegd tot het veldmonster. Vergelijk deze hoeveelheid met de minimale eisen voor het veldmonster. Neem extra grepen (herhaal punt 5) indien niet aan de minimale eisen wordt voldaan.

Opmerking 13:

Omwille van veiligheidsredenen wordt een manuele monsterneming van een stortstroom (opvangbak manueel door de stroom bewegen) niet aanbevolen als bemonsteringsmethode. Indien geen automatische monsternemingsapparatuur bij het overstortpunt aanwezig is, wordt een ander monsternemingsscenario gekozen (bijv. vanuit de voorraadhoop).

7. Voer, indien van toepassing, een afzonderlijke monsternaming m.b.t. vluchtige parameters uit volgens §3.4.

3.3.2. VA 6: GEAUTOMATISEERDE MONSTERNEMING VAN EEN TRANSPORTBAND

Werkwijze:

1. Bepaal de grootte of omvang van de te bemonsteren partij (bandlading), uitgedrukt in volume (m³).
2. Bepaal het tijdsinterval waarbinnen bemonsterd moet worden (zie ook partij-afbakening CMA/1/A.14)
3. Neem op verschillende tijdstippen een aantal grepen van de transportband. Deze grepen moeten evenredig gespreid worden binnen het gekozen tijdsinterval. Het aantal grepen (n) is afhankelijk van de grootte van de partij (uitgedrukt in volume partij V_{partij} in m³) en wordt als volgt berekend:

$$n = 5 + \frac{1}{4} \times \left(\frac{V_{partij}}{20} \right)$$

Opmerking 14:

De maximale grootte van een partij mag 1000 m³ bedragen. Het (min.) aantal grepen per monsterneming is hier bijgevolg 18.

4. Bereken de theoretische hoeveelheid veldmonster aan de hand van het berekende aantal grepen en de inhoud van de gekozen bemonsteringsapparatuur. Verhoog het aantal grepen, kies andere bemonsteringsapparatuur met grotere inhoud, of voer een combinatie van beide maatregelen uit, en herbereken de theoretische hoeveelheid veldmonster.
5. De monsternemings-apparatuur bestaat uit een geautomatiseerde (bijv. magneetgestuurde) opvangbak, schep of materiaalafwerp, welke met een loodrechte afsnede ten opzichte van de transportband, materiaal van de bewegende band schept (=greep). De snelheid, waarmee de materiaalopvang zich over de transportband beweegt, is constant. Zorg ervoor dat de volledige breedte van de transportband bemonsterd wordt. De capaciteit van de monsternemingsapparatuur dient aangepast te worden aan de korrelgrootte van het materiaal (opening schep), en aan de maximale belading van de band (hoogte rand). Gebruik uitsluitend gekalibreerde apparatuur.
6. De procedure wordt automatisch herhaald op vooraf ingesteld aantal tijdstippen.
7. De grepen worden samengevoegd tot het veldmonster. Vergelijk deze hoeveelheid met de minimale eisen voor het veldmonster. Neem extra grepen (herhaal punt 5) indien niet aan de minimale eisen wordt voldaan.

Opmerking 15:

Het voordeel van deze geautomatiseerd apparatuur is dat de productie niet stilgezet hoeft te worden.

8. Voer, indien van toepassing, een afzonderlijke monsternaming m.b.t. vluchtige parameters uit volgens §3.4.

3.3.3. VA 7: MANUELE MONSTERNEMING VAN EEN (STILSTAANDE) TRANSPORTBAND

Werkwijze:

1. Bepaal de grootte of omvang van de te bemonsteren partij (bandlading), uitgedrukt in volume (m³).
2. Bepaal het tijdsinterval waarbinnen bemonsterd moet worden (zie ook partij-afbakening CMA/1/A.14)
3. Neem op verschillende tijdstippen een aantal grepen van de transportband. Deze grepen moeten evenredig gespreid worden binnen het gekozen tijdsinterval. Het aantal grepen (n) is afhankelijk van de grootte van de partij (uitgedrukt in volume partij V_{partij} in m³) en wordt als volgt berekend:

$$n = 5 + \frac{1}{4} \times \left(\frac{V_{partij}}{20} \right)$$

Opmerking 16:

De maximale grootte van een partij mag 1000 m³ bedragen. Het (min.) aantal grepen per monsterneming is hier bijgevolg 18.

4. Bereken de theoretische hoeveelheid veldmonster aan de hand van het berekende aantal grepen en de inhoud van de gekozen bemonsteringsapparatuur. Verhoog het aantal grepen, kies andere bemonsteringsapparatuur met grotere inhoud, of voer een combinatie van beide maatregelen uit, en herbereken de theoretische hoeveelheid veldmonster.
5. Zet de transportband stil.
6. Neem een schep (met afmetingen aangepast aan de korrelgrootte van het materiaal)
7. Neem op een uitgekozen (vast) monsternemingspunt met de schep de benodigde hoeveelheid materiaal voor één greep. Belangrijk hierbij is dat het materiaal over de hele breedte van de transportband tot de greep behoort.

8. Start de transportband opnieuw
9. Herhaal punt 5 t.e.m. 8 op de vastgestelde tijdstippen om de volgende grepen te nemen.
10. De grepen worden samengevoegd tot het veldmonster. Vergelijk deze hoeveelheid met de minimale eisen voor het veldmonster. Neem (een) extra gre(e)p(en) (herhaal punt 5 tot 8) indien niet aan de minimale eisen wordt voldaan.

Opmerking 17:

Een andere methode maakt gebruik van een zogenaamd "monsternemingsraam" (figuur A.9) over de breedte van de band gelegd. Door het monsternemingsraam enkele keren heen en weer te bewegen (enkele cm's) over de band, wordt een zichtbare afscheiding van het te bemonsteren materiaal gemaakt. Let hierbij op dat er geen materiaal van de band valt. Verwijder vervolgens al het materiaal dat zich in het raam bevindt. Na de monsterneming wordt het raam verwijderd.

10. Voer, indien van toepassing, een afzonderlijke monsternaming m.b.t. vluchtige parameters uit volgens §3.4.

3.3.4. VA 8: MANUELE MONSTERNEMING VAN EEN (STILSTAANDE) SCHROEF

Werkwijze:

1. Bepaal de grootte of omvang van de te bemonsteren partij, uitgedrukt in volume (m³).
2. Bepaal het tijdsinterval waarbinnen bemonsterd moet worden (zie ook partij-afbakening CMA/1/A.14)
3. Neem op verschillende tijdstippen een aantal grepen uit de schroef. Deze grepen moeten evenredig gespreid worden binnen het gekozen tijdsinterval. Het aantal grepen (n) is afhankelijk van de grootte van de partij (uitgedrukt in volume partij V_{partij} in m³) en wordt als volgt berekend:

$$n = 5 + \frac{1}{4} \times \left(\frac{V_{partij}}{20} \right)$$

Opmerking 18:

De maximale grootte van een partij mag 1000 m³ bedragen. Het (min.) aantal grepen per monsterneming is hier bijgevolg 18.

4. Bereken de theoretische hoeveelheid veldmonster aan de hand van het berekende aantal grepen en de inhoud van de gekozen bemonsteringsapparatuur. Verhoog het aantal grepen, kies andere bemonsteringsapparatuur met grotere inhoud, of voer een combinatie van beide maatregelen uit, en herbereken de theoretische hoeveelheid veldmonster.
5. Zet de schroef stil.
6. Neem met een (hand)schepje de benodigde hoeveelheid materiaal om aan de minimale greepgrootte (CMA/1/A.14) tegemoet te komen.
7. Start de schroef opnieuw.
8. Herhaal punt 5 t.e.m. 7 op de volgende tijdstippen om de volgende grepen te nemen.
9. De grepen worden samengevoegd tot een veldmonster. Vergelijk deze hoeveelheid met de minimale eisen voor het veldmonster. Neem extra grepen (herhaal punt 3) indien niet aan de minimale eisen wordt voldaan.
10. Voer, indien van toepassing, een afzonderlijke monsternaming m.b.t. vluchtige parameters uit volgens §3.4.

3.4. VASTE MATERIALEN: MONSTERNEMING MET BETREKKING TOT VLUCHTIGE PARAMETERS

Voor de bepaling van vluchtige parameters (VOS) kan een uitgebreide monsterneming tot aanzienlijke verliezen leiden, bijvoorbeeld door langdurig contact aan de lucht bij het nemen van

meervoudige grepen, door manipulaties bij het homogeniseren van grepen en verdelen tot laboratoriummonster(s), vervluchtiging en diffusie door ongeschikte verpakking, etc..

Daarom wordt voor deze parameters aanbevolen om een **afzonderlijke monsterneming**, bestaande uit een steekmonster of manuele monsterneming met beperkt aantal grepen en zonder monstervoorbehandeling om luchtcontact te minimaliseren, uit te voeren. Dit wil zeggen dat, ook voor vaste en pasteuze materialen, alvast afgeweken wordt van het principe van een (meng)monster bestaande uit meerdere grepen.

Er zijn commercieel gespecialiseerde monsternemingsapparaten voor vluchtige parameters verkrijgbaar, maar deze hebben vaak een zeer specifiek toepassingsgebied (bijv. grondsteekbus: zie bijlage A.11, kleine steekboorset: zie bijlage A.12) of gebruiksbependingen.

Indien geen gespecialiseerde apparatuur voorhanden is, kan ook een afzonderlijke manuele (punt)bemonstering een oplossing bieden.

Volgende richtlijnen moeten bij monsterneming m.b.t. vluchtige parameters in acht genomen worden:

- Gebruik zoveel mogelijk monsternemingsapparatuur en monsterrecipiënten uitgevoerd uit 'inert' materiaal: rvs, glas, teflon.
- Breng de greep of puntmonster rechtstreeks over in de monsterrecipiënt.
- Een puntmonster voor vluchtige parameters bestaat vaak uit slechts één greep. Hiervan moet melding gemaakt worden op het monsternemingsformulier en overgenomen op het verslag. Indien toch meerdere grepen kunnen genomen worden, moeten deze (rechtstreeks) in lagen gevuld worden in de monsterrecipiënt.

Opmerking 19:

De instructies voor het nemen van een analyseportie in het laboratorium via steekboring doorheen de hele monsterrecipiënt worden bij voorkeur vermeld op het monsterverdracht formulier.

- Geen meng- of homogeniseer- of verdeelhandelingen ter plaatse uitvoeren. Indien meer dan één laboratoriummonster nodig is, wordt een afzonderlijke monsterneming voor ieder laboratoriummonster uitgevoerd.
- De monsterrecipiënt volledig vullen (zero headspace).

Opmerking 20:

Sommige materialen kunnen gasontwikkeling veroorzaken, bijv. zuiveringsslib; voor dergelijke materialen mag de verpakking slechts voor $\frac{3}{4}$ gevuld worden.

- Monsters na monsterneming zo snel mogelijk koel bewaren en transporteren voor de overdracht aan het analyselaboratorium.

Werkwijze:

1. Neem geschikt bemonsteringsmateriaal voor de monsterneming van vluchtige parameters, in functie van de aard van de te bemonsteren afvalstoffen: speciale steekboorsets met rvs monsterbussen ($D95 \leq 20$ mm) of -ringen ($(D95 \leq 10$ mm) of rvs of alu schep in combinatie met glazen recipiënt met teflon inleg in het deksel ($D95 > 21$ mm).
2. Kies een locatie waar het puntmonster genomen wordt: meestal wordt hier een worst-case scenario aangehouden. Documenteer de plaats waar het puntmonster genomen wordt. Indien meerdere laboratoriummonsters bereid worden (bijv analyse – tegenanalyse), worden de puntmonsters vlak naast elkaar genomen.
3. Schep of boor oppervlakkig afval (min. 50 cm) weg met behulp van een handschep of met een Edelmanboor.

4. Druk de monsterbus, -ring of glazen recipiënt langzaam met een lichte heen-en-weer draaiende beweging in de te bemonsteren afvalstoffen totdat deze volledig gevuld is. Indien men te maken heeft met zeer vaste afvalstoffen, kan de steekboorset met monsterbus of -ring eventueel met behulp van een hamer (met plastic koppen) in de partij gehamerd worden. Als het boorlichaam volledig gevuld is, wordt het geheel voorzichtig opgehaald. Met een mes of spatel wordt de onderzijde van de boorkern gelijk met de monsterbus, -ring of glazen recipiënt afgesneden. De inhoud wordt onmiddellijk afgesloten met de hiervoor voorziene afsluiters. Er mag geen vrije ruimte meer zijn tussen het monster en de afsluiter of het deksel. Duid eventueel onder- en bovenkant aan op de booring/monsterbus.

Indien de bemonsteringsapparatuur niet rechtstreeks in de partij afvalstoffen gedrukt kan worden, wordt een glazen recipiënt (min. 250 ml) met een (kleine) rvs handschep gevuld. Breng met de schep de afvalstoffen rechtstreeks in de glazen monsterrecipiënt. Sluit de monsterrecipiënt, zo nodig, tussen 2 scheppen om het luchtcontact te minimaliseren. Zorg dat de glazen recipiënt volledig vol is, strijk met spatel of mes het overtollig monster af en zorg dat er geen vrije ruimte is tussen het monster en het deksel (materiaal eventueel 'aanduwen'). Veeg voor het sluiten de schroefranden van de monsterrecipiënt af met bevochtigd absorberend papier zodat een goede sluiting van de monsterrecipiënten gegarandeerd wordt.

5. Bewaar het laboratoriummonster voor vluchtige parameters onmiddellijk koel in de koelbox.

3.5. VASTE MATERIALEN: VORMGEGEVEN MATERIALEN OF MATERIALEN MET STUK- OF KORRELGROOTTE (D95) > 100 MM

Onder deze noemer vallen zowel materialen waarbij de vormgevende stap deel uitmaakt van een bepaald productieproces (bijv. vormgegeven beton- of metselwerkproducten) als materialen of afvalstoffen die een bijproduct zijn van een bepaald productieproces (bijv. grote (stuk)slakken bij een metallurgische proces). In beide gevallen gaat het echter om materialen met dimensie(s) groter dan 100 mm, en dit in het merendeel van de onderlinge korrels of materiaalonderdelen

Opmerking 21:

Een restfractie shredderresidue met productbenaming 0-150 mm bevat naast brokken tot 10 mm ook nog veel fijn materiaal bevatten, en wordt niet tot deze categorie gerekend.

In de mate van het mogelijke worden de bemonsteringstechnieken van §3 gevolgd, met dit verschil dat de greepgrootte en/of monsterhoeveelheid en apparatuur kan afwijken.

Een eerste mogelijkheid bestaat erin om grote materiaalonderdelen (bijv. stukslak, platen, stenen, balken etc.) **individueel en geheel te selecteren**. Elke greep bestaat in dit geval principe uit één volledig materiaalonderdeel. Deze optie is bruikbaar voor zowel manuele monsterneming (techniek VA 4, §3.2.6), als voor monsterneming van transportbanden.

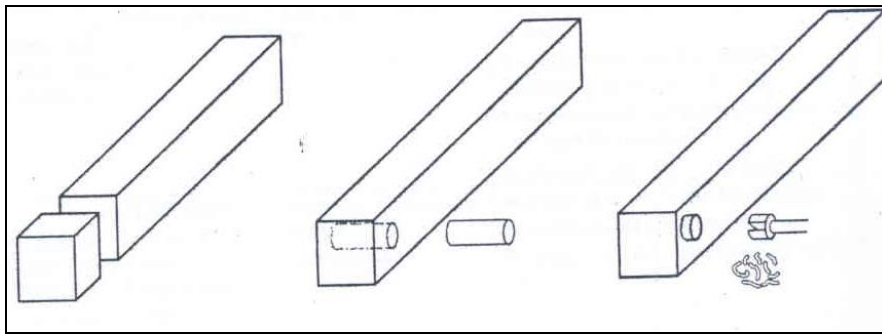
Nadeel is dat grepen en monsters op deze manier zeer groot kunnen worden. Een goede homogenisatie of verdelen vereist dan in principe een verkleining van de deeltjesgrootte (breken) van het materiaal. In het kader van deze procedures wordt geoordeeld dat de goede uitvoering ter plaatse niet meer mogelijk is (gebrek aan middelen voor verkleining, zoals breker, malers). De grepen worden daarom verpakt (eventueel afzonderlijk per greep, indien te groot) en met instructies voor het homogeniseren en/of verdelen op het monsteroverdrachtformulier aan het analyselaboratorium bezorgd.

Voor massieve materiaalonderdelen (groter dan 10 cm, zoals balken, paletten, platen, maar ook massieve pasteuze massa's) is het soms meer zinvol om een **dwarsdoorsnede** (Figuur 2-1) en/of **boring** (Figuur 2-2) uit het materiaalonderdeel te nemen (met behulp van een boor, zaag, mes, etc.). De dwarsdoorsnede heeft een grootte van minimaal 500 ml (richtwaarde).

Een andere optie is **boorvijzel of stukjes materiaal afschrapen** met boor, vijl, etc (Figuur 2-3). Hier wordt een minimale grootte van 200 ml (richtwaarde) vooropgesteld.

Volgende richtlijnen dienen echter in achtgenomen te worden:

- bij voorkeur wordt een volledige boring of doorsnede genomen, dwars doorheen het onderdeel en loodrecht op het oppervlak. Indien dit niet mogelijk blijkt, wordt de boring of doorsnede tot op halve diepte genomen. Andere verhoudingen van boor/zaagdiepte t.o.v. de totale diameter kunnen bij analyse leiden tot een over- of onderschatting van het gehalte verontreinigingen afkomstig van coatings, verflagen etc. (bijv. verduurzamingsmiddelen t.o.v. de gehele partij;
- in de lengterichting situeert de boring of dwarsdoorsnede zich op halve lengte, of op minimaal 30 cm van het uiteinde van het materiaalonderdeel. Hou ten opzichte van oneffenheden voor de boring/doorsnede een afstand van 10 cm in acht;
- de minimale diameter van de boring bedraagt 5 mm. De minimale breedte van de dwarsdoorsnede bedraagt 50 mm.



Figuur 5: dwarsdoorsnede (links), boring (midden) en boorvijzel rechts) uit grote materiaalonderdelen

Voor vormgegeven materialen die deel uitmaken van een productieproces is er tevens een mogelijkheid om de monsterneming uit te voeren op het **(verse) mengsel van de grondstoffen** i.p.v. op het vormgegeven product zelf (bijv. 'natte' betonmengsel i.p.v. uitgeharde beton). Ook hier worden dezelfde technieken gevolgd, zoals besproken in de procedure en/of CMA/1/A.17. De monsterneming moet evenwel uitgevoerd worden voordat verharding van het mengsel optreedt.

BIJLAGE A

VOORBEELDEN VAN APPARATUUR- EN GEREEDSCHAP VOOR MONSTERNEMING VAN VASTE AFVALSTOFFEN

A.1 Wiellader/shovel met laadschop, graafmachine, etc.

Een wiellader of gelijkaardig groot rollend materieel uitgerust met een laadschop is zeer nuttig bij het bemonsteren van grote voorraadhopen bulkmateriaal (bijv. uitgegraven grond, puingranulaten, bodemassen, etc.). Het gebruik van dit soort voertuigen is de voorkeursmethode om statische voorraadhopen $> 20\text{m}^3$ te bemonsteren. Hierbij wordt de laadschop gebruikt om minstens 4 subpartijen, elk ter grootte van minstens 1m^3 , uit de te bemonsteren partij te nemen. Deze subpartijen worden verder manueel als statische hopen bemonsterd.

De laadschop kan tevens ingezet worden om grepen te nemen uit de te bemonsteren partij (cfr. VA 4 "manuele methode", maar dan op grotere schaal). Meestal is echter de inhoud van de laadschop vrij groot ($1\text{--}5\text{m}^3$), waardoor de monstervoorbehandeling ter plaatse om van veldmonster tot laboratoriummonster te veel tijd in beslag zou nemen.

Voor materialen die zeer grote delen (bijv. $>300\text{mm}$) bevatten, kan het wel nodig zijn dergelijke grote grepen te nemen.



A.2 Schep

De schep is het meest eenvoudige en universele monsternemingshulpmiddel. Verschillende uitvoeringen en volumes zijn mogelijk, al naargelang de aard en voorkomen van het te bemonsteren materiaal. Doorgaans worden plastic laboratorioscheppen (bijv. PP) gebruikt, omwille van de corrosiebestendigheid, en lage prijs. Voor materialen en afvalstoffen die organische oplosmiddelen ed. bevatten, wordt de voorkeur gegeven aan een uitvoering in roestvast staal (inox).

Een bemonsteringsschep heeft rechtopstaande randen zodat het materiaal niet langs de zijkanten van de schep valt. Een normale schop of spade is niet geschikt voor monsterneming van korrelvormige materialen. Het materiaal bovenop zal gedeeltelijk van de schop rollen, waardoor de greep niet meer representatief is voor de partij.

De schep kan gebruikt worden voor monsterneming van grofkorrelige materialen en afvalstoffen ($>10\text{mm}$), zoals puingranulaten, houtspaanders, bodemassen, metallurgische slakken, etc.

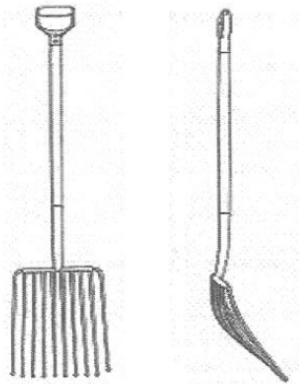
Nadeel van monsterneming met een schep is de beperkte monsternemingsdiepte. Bij weinig cohesieve granulaire materialen is de indringing beperkt tot het oppervlaktemateriaal. Vooral grote, brede scheppen hebben het nadeel dat de penetratie in hopen met grofkorrelige materialen (bijv. puingranulaat, houtspaanders, etc.) moeizaam is.



Figuur 6: bemonsteringsschep voor korrelvormige materialen (links) en zachte vezelachtige materialen ("fluff")(rechts)

A.3 Riek/mestvork

Een riek of mestvork kan gebruikt worden voor het uitgraven van onderliggende bemonsteringsplaatsen in (vastgepakte) vezelachtige materiaalhoppen (mest, plantenafval, compost). Aangezien het gebruik van een mestvork verliezen van kleine materiaaldelen door de tanden van de vork niet uitgesloten kunnen worden, dient het gereedschap met de nodige omzichtigheid ingezet te worden bij de eigenlijke monsterneming (grepen nemen). De afstand tussen de tanden van de riek of mestvork is bij voorkeur gelijk aan of kleiner dan de kortste vezels in de partij. Een riek/mestvork is wel uitermate geschikt voor het losmaken of het uitgraven van dieper gelegen bemonsteringslocaties (bijv. uitgraven van de schimmellaag bij compost).



A.4 Grondboren, gutsboor

Een gutsboor bestaat uit een in de lengterichting bijna gehalveerde (60/40) stalen cilindrische buis. De onderzijde is voorzien van een scherpe snijrand om de penetratie te vergemakkelijken. Al naargelang de aard en structuur van het materiaal (korrelgrootte) bestaan er uitvoeringen met diameter van 20 tot 60 mm en variabele lengte.

De gutsboor wordt voornamelijk gebruikt voor het nemen van (minimaal) geroerde stalen in matig cohesieve bodems en grond. Ook voor minder cohesieve materialen, zoals granulaire afvalstoffen en poeders (bijv. zeefzand, fijnkorrelige assen), is de gutsboor een zeer bruikbaar monsternemingstoestel. De guts wordt in dat geval niet verticaal gebruikt (zoals voor het nemen van boringen in bodems), maar horizontaal (cfr. het gebruik van een schep bij monsterneming van voorraadhoppen). De guts wordt loodrecht op het materiaaloppervlak van de voorraadhoop geplaatst. Door gelijktijdig duwen en draaien wordt de guts in het materiaal gedrukt. Eventueel wordt de guts éénmaal om zijn lengteas gedraaid om de materiaalkolom los te maken. De guts (met de opening aan de bovenkant!) vervolgens voorzichtig uit het materiaal trekken.

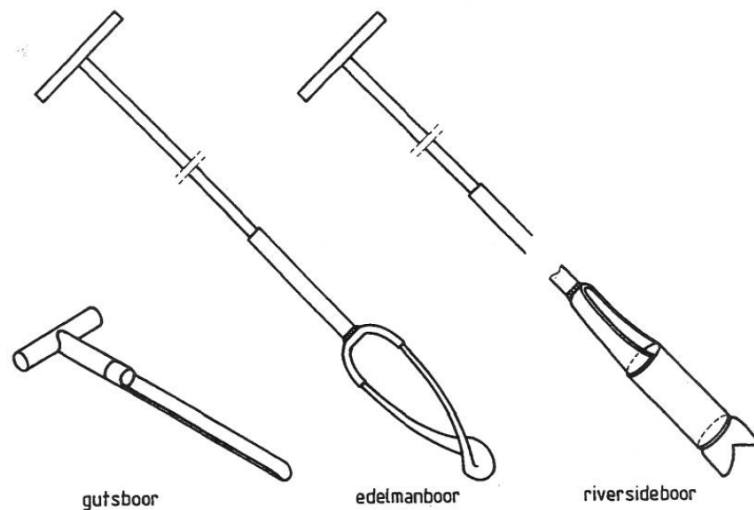
Door het monteren van verlengstukken kunnen met de gutsboor stapsgewijze boringen doorheen fijnkorrelig materiaal worden verricht tot 5 tot 10 m diepte.

Grote voordeel van de gutsboor (net als steekboor/-lans) ten opzichte van de schep is de grotere indringdiepte.

De guts is in principe niet bruikbaar voor monsterneming van materialen en afvalstoffen in containers, vrachtwagens (omdat deze verticaal bemonsterd moeten worden).

De Edelmanboor is een grondboor die geschikt is voor het bemonsteren van licht samenhangende stoffen (zand- en kleiachtige materialen).

De riversideboor wordt gebruikt voor het boren van harde en stugge grondlagen en bij het bemonsteren van korrel- of grindachtig materiaal.



A.5 Steekboor, steeklans, bemonsteringsbuis

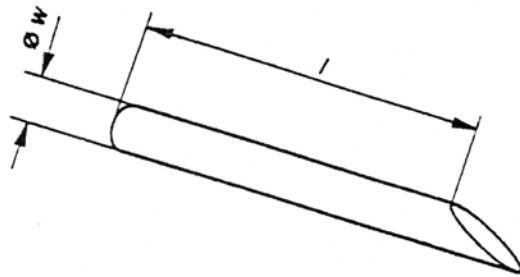
Onder deze noemer vallen tal van monsternemingstoestellen met als gemeenschappelijk kenmerk dat het werkgedeelte van de boor bestaat uit een holle cilindrische of concentrische buis met een aangescherpte opening vooraan om de penetratie te bevorderen. Achteraan kan soms een monsterrecipiënt of –zak bevestigd worden waarin het materiaal verzameld wordt.

Sommige types bestaan uit 2 (concentrische) holle buizen waarvan de binnenste buis perforaties heeft, en welke geopend kunnen worden.

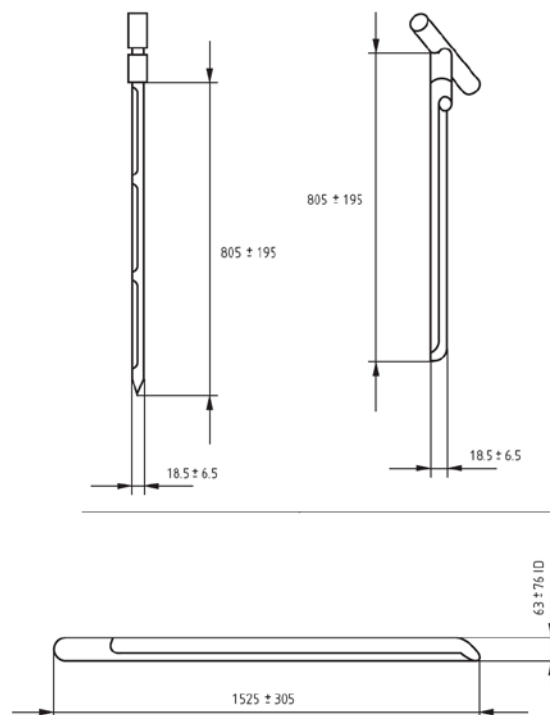
De steekboor/steekbuis/steeklans wordt in het materiaal geduwd onder een hoek tussen 30 en 75°. Indien, van toepassing, wordt buitenste buis gedraaid om de opening of perforaties te openen. Even schudden met de buis bevordert het vullen. Sluit de buis (indien van toepassing), en trek voorzichtig uit het materiaal.

Een steekboor is uitermate geschikt voor het bemonsteren van droge korrelvormige materialen en poeders. Dit type wordt vooral aangewend in de voedings- en farmaceutische industrie voor monsterneming van materialen in zakken of big bags. Dergelijke steektoestellen zijn verkrijgbaar met verschillende diameter (10 tot 50 mm) en lengte (20 tot 120 cm), afhankelijk van het materiaal en de aard van het onderzoek. Men kan een steekboor/-lans op eenvoudige wijze “op maat” van het te bemonsteren materiaal maken met behulp van een schuin afgesneden plastic buis (bijv.

rioolbuis). Vooral voor lichtere materialen in grotere korrelmaten (zoals houtspaanders) is dit een gemakkelijke en budgetvriendelijke oplossing.



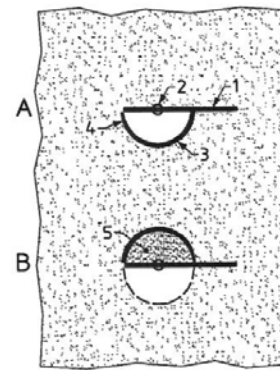
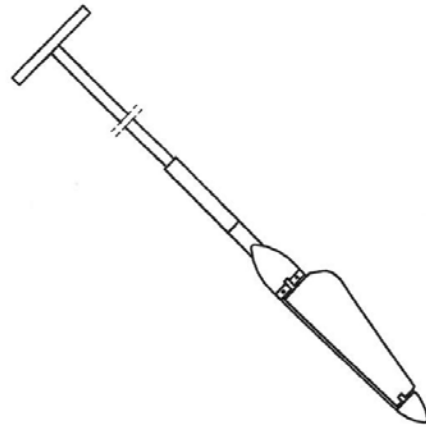
Voordeel van de steekboor/-lans in vergelijking met een schep is de grotere indringdiepte (idem gutsboor).



A.6 Klepgutsboor, veenboor

Voor het nemen van niet-samenhangend materiaal in bulk (poeder, korrels, etc.), zowel droog als nat, kan een klepgutsboor (inhoud 50 ml) of veenboor (inhoud 500 ml) gebruikt worden. De slanke robuuste uitvoering maakt dat hij gemakkelijk door de materialen doordringt. Het toestel kan ook ingezet worden om monsters op specifieke diepte te nemen.

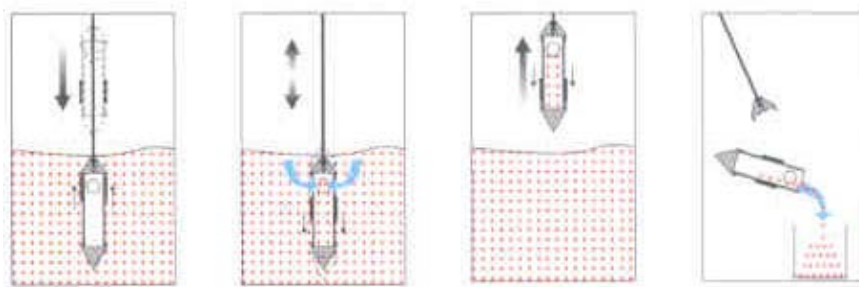
Het toestel is bruikbaar voor horizontale en verticale monsternemingen van kleine granulaire en poeder- of stofvormige materialen (tot 3 mm voor de klepguts) en pasta's, ook op grotere diepte (bijv. in vrachtwagens, vaten, bigbags).

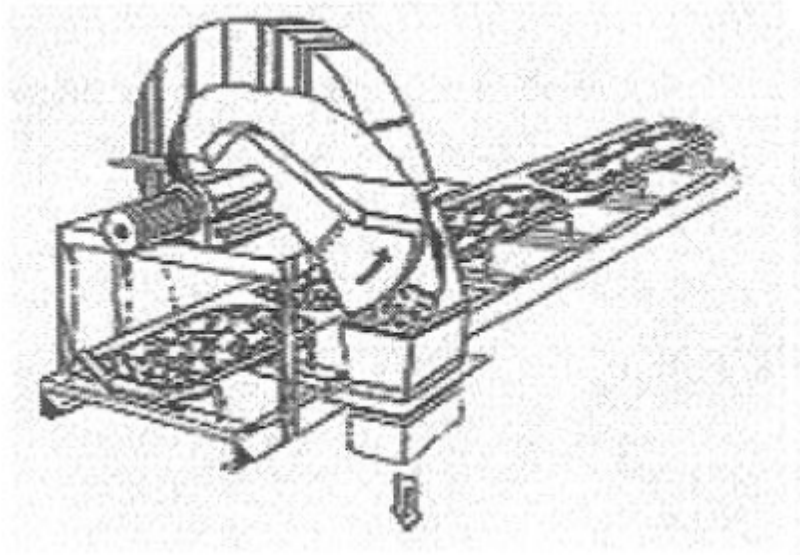
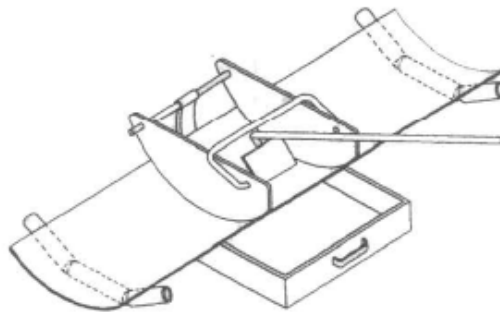


A.7 Monsternemingsprobe, siloboor

De “monsternemingsprobe” bestaat uit een (min of meer) kegelvormige of cilindrische beker (probe) met punt, waaraan bovenaan een metalen staaf bevestigd is. Via de metalen staaf kan de probe in het materiaal geduwd worden (of door een combinatie draaien/duwen).

Het toestel is zeer geschikt voor verticale monsternemingen van fijne granulaire en poeder- of stofvormige materialen, ook op grotere diepte (bijv. in vrachtwagens). In sommige uitvoeringen kan de kegel (of probe) afgesloten worden. Er zijn tevens varianten beschikbaar met verschillende bekerinhoud (5-250 ml).

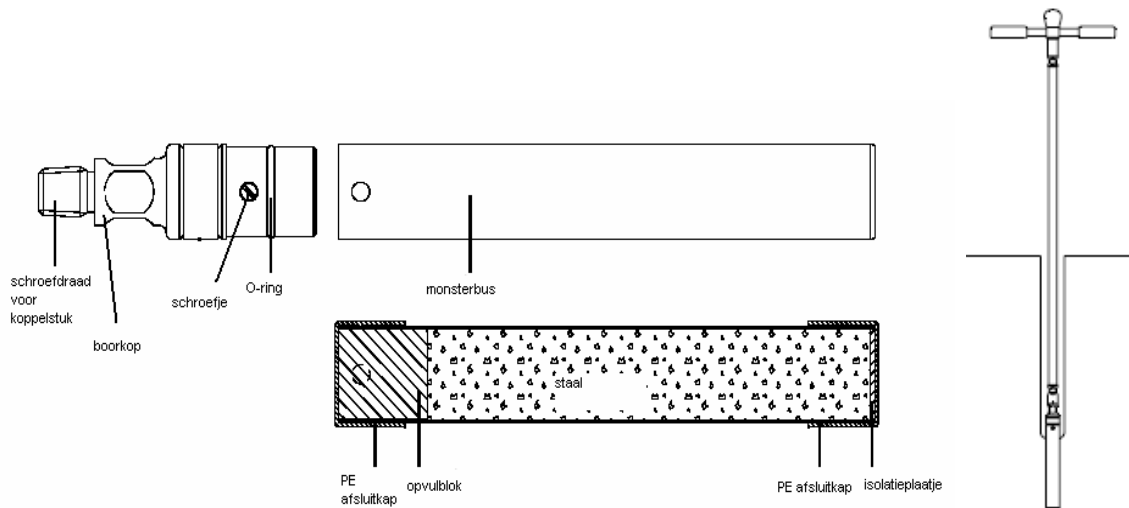


A.8 Geautomatiseerde monsterneming van een transportband**A.9 Manuele monsterneming van een (stilstaande) transportband****A.10 Zaag, boor, etc.***Figuur 7: (hand) zaag**Figuur 8: forstner-boor (hout)***A.11 Steekbus ter bepaling van vluchtige parameters in materialen met korrelgrootte tot ca. 20 mm.**

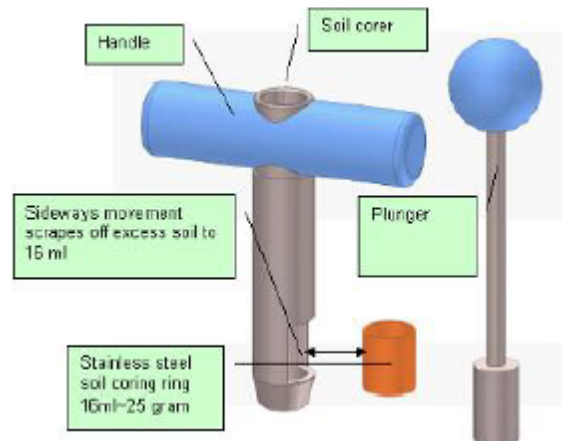
De steekbus is een kleine steekboor (diameter 35 mm) waarbij het (grond)monster niet in contact komt met kunststoffen. Het contact met de lucht is geminimaliseerd (zero headspace) en diffusiemogelijkheden zijn sterk beperkt. Hierdoor is het toestel speciaal geschikt voor de

monsterneming én transport van cohesieve grond- en zandachtige monsters (eventueel ook steekvaste en/of ontwaterde slibs) waarin vluchtige parameters bepaald moeten worden. Loskorrelige of droge poederachtige materialen zijn niet samenhangend genoeg om (bij verticaal gebruik) met deze steekboor te bemonsteren.

De steekboor(set) bestaat een rvs holle monsterbus waaraan verlengstukken met handvat gemonteerd worden. Na de monsterneming kan het monster in dezelfde monsterbus getransporteerd worden. Hiervoor zijn passende rvs isolatieplaatjes voorzien om tussen het monster en de plastic afsluitdop te plaatsen.



- Met een lichte heen-en-weer draaiende beweging van het handvat wordt de monsterbus langzaam in het te bemonsteren materiaal gedrukt tot de monsterbus volledig in het materiaal zit. Op deze manier worden oppervlakte monsters genomen van ongeveer 30 cm. Om dieper te bemonsteren, kan het materiaal eerst tot op de gewenste diepte uitgeboord worden met behulp van een Edelmanboor. Indien men te maken heeft met zeer vast materiaal, kan de monsterbus eventueel met behulp van een hamer (met plastic koppen) in de grond worden gehamerd.
- Als de monsterbus volledig gevuld is, wordt het geheel voorzichtig opgehaald (door opnieuw heen-en-weer draaiende beweging naar boven toe te maken).
- Met een mes of spatel wordt de onderzijde van de boorkern gelijk met de monsterbus afgesneden. Hierop wordt een roestvaststalen isolatieplaatje geplaatst, en wordt de onderzijde met een polyethyleen afsluitdop luchtdicht afgesloten. Vervolgens wordt de monsterbus gedemonteerd van het steekapparaat met verlengstuk. De open ruimte aan de bovenzijde van de monsterbus wordt opgevuld met een roestvaststalen opvulblok. De bovenkant van de monsterbus wordt eveneens afgesloten met een polyethyleen afsluitkap. Het roestvaststalen isolatieplaatje en opvulblok zorgen ervoor dat het monster niet in contact komt met de kunststof afsluitkap.
- Indien meerdere laboratoriummonsters nodig zijn, wordt volgens dezelfde werkwijze een nieuw en afzonderlijk monster(s) genomen (zo dicht mogelijk bij de vorige bemonsteringsplaats). De inhoud van een monsterbus is elk op zich een laboratoriummonster, en worden dus afzonderlijk verpakt.

A.12 (klein) Steekapparaat ter bepaling van vluchtige parameters in materialen met korrelgrootte tot 10 mm

BIJLAGE B

GEBRUIKSMOGELIJKHEDEN MONSTERNEMINGSAPPARATUUR

B.1 Statische partijen (voorraadhoop)

		Wiellader/shovel met laadschop, graafmachine, etc.	(bemonsterings)schep, handschep (opstaande rand)	Mestvork/riek ⁶	Gutsboor	Grondboren, type Edelman, riverside	Steekboor, -lans, bemonsteringsbuis	Klepgutsboor, veenboor	Monsternemingsprobe, silo boor
2.1	VA 1a: monsterneming door subpartij met bulldozer/ wiellader + manueel grepen nemen	++	++	+	+/-	+/-	-	-	-
3.2.2	VA 1b: COMPOST: Wigvormige insnijding met bulldozer/wiellader	++	++	++	-	+/-	-	-	-
3.2.3	VA 2: Monsterneming door partij volledig te doorboren (horizontaal of verticaal)	nvt	-	-	+/-	+/-	+/-	+/-	-
3.2.5	VA 3: Monsterneming container(vracht) door partij verticaal te doorboren	nvt	-	-	+/-	+/-	+/-	+/-	+
3.2.6	VA 4: Monsterneming door manueel grepen te nemen langs het oppervlak	nvt	++	-	++	+/-	+	-	-

++ zeer geschikt

+ geschikt

- niet geschikt

nvt niet van toepassing

⁶ De afstand tussen de tanden van de riek of mestvork is bij voorkeur gelijk aan of kleiner dan de kortste vezels in de partij.

B.2 Materiaalstromen

Zie §3.3