

# Afvalstoffen – grondstoffen

## Monsternemingstechnieken vloeistoffen

## INHOUD

<b>1</b>	<b>Inleiding</b>	<b>3</b>
<b>2</b>	<b>Apparatuur - benodigdheden</b>	<b>4</b>
<b>3</b>	<b>Vorbereiding monsterneming</b>	<b>4</b>
<b>4</b>	<b>Technieken</b>	<b>5</b>
4.1	<i>Visuele inspectie</i>	5
4.2	<i>Identificatie van de vloeistof</i>	6
4.3	<i>Bepalen van de vloeistofhoogte</i>	6
4.4	<i>VL1: Monsterneming van vloeistoffen vanuit kleine opslageenheden (&lt; 20 liter)</i>	7
4.5	<i>Monsterneming van vloeistoffen vanuit een vat, drum of tank (h &lt; 2m)</i>	7
4.5.1	VL 2: Algemene procedure voor monsterneming van vloeistoffen in vaten, drums of kleine tanks (h < 2m)	7
4.5.2	VL 3: Monsterneming van gelaagde vloeistoffen in vaten drums of kleine tanks (h < 2m)	8
4.6	<i>Monsterneming van vloeistoffen vanuit tanks (H &gt; 2m)</i>	9
4.6.1	VL 4: Monsterneming van vloeistoffen uit grote verticale tanks	9
4.6.2	VL 4 b: all levels sample van vloeistoffen uit grote tanks	10
4.6.3	VL 5: Monsterneming van vloeistoffen uit grote horizontale cilindrische (liggende) tanks	11
4.6.4	VL 6: Monsterneming van vloeistoffen tijdens verpompen of via kraan	12
	<b>BIJLAGE A voorbeelden van apparatuur- en gereedschap voor monsterneming van vloeistoffen</b>	<b>13</b>
A.1	<i>Steekhevel</i>	13
A.2	<i>Vloeistoflagenmonsternemer</i>	13
A.2.1	Stangbediende vloeistoflagenmonsternemer	14
A.2.2	Kabelbediende vloeistoflagenmonsternemer	14
A.3	<i>Kogelklepmonsternemer</i>	15
A.4	<i>Multisampler</i>	16
A.5	<i>Monsternemingsfles of -kan</i>	17
A.6	<i>Vacuümpomp</i>	18
A.7	<i>Slangenpomp of peristaltische pomp</i>	18
A.8	<i>Zijbuisapparaat</i>	19
	<b>BIJLAGE B Gebruiksmogelijkheden monsternemingsapparatuur</b>	<b>20</b>

## 1 INLEIDING

Deze methode vervangt de procedure CMA/1/A.16 van december 2015.

De monsterneming van vloeibare en semi-vloeibare afvalstoffen en grondstoffen<sup>1</sup> vormt een speciale uitdaging in het verzamelen van een representatief monster. Onder de noemer vloeibare afvalstoffen vallen een brede waaier van afvalstoffen, die dikwijls in de meest uiteenlopende manieren worden opgeslagen. Meestal gaat het niet om een zuivere chemische stof, maar om suspensies of vloeistofmengsels met variërende dichtheid, viscositeit en samenstelling.

Er worden bemonsteringsscenario's beschreven voor een monsterneming van vloeistoffen in:

- kleine opslageenheden met inhoud tot 20 liter (bijvoorbeeld flessen, jerrycans)
- vaten, drums, kleine tanks met een hoogte tot 2 m
- verticale en horizontale cilindrische tanks met een hoogte van meer dan 2 m.

Voor de bemonstering van vloeibare materialen en vloeistoffen in bekkens, lagoons, ed. wordt verwezen naar CMA/1/A.17.

De monsterneming van pijpleidingen, grote opslageenheden, zoals landtanks en (zee)schepen (met een inhoud van meer dan 20 m<sup>3</sup>) of andere dan cilindrische tanks (ovaal, etc.) worden niet expliciet opgenomen in deze procedure, maar kunnen op basis van de hierna beschreven technieken alzo bemonsterd worden.

De keuze van bemonsteringstechniek dient te gebeuren op basis van de richtlijnen en beslissingsschema's vermeld in CMA/1/A.14. Deze laatste vermeldt ook verdere instructies met betrekking tot partijafbakening, greep- en monstergrootte, verpakking, transport en registratie.

Deze procedure voorziet ook in een visuele inspectie van de te bemonsteren vloeistof. Deze is gericht op het identificeren van verschillende fasen in de partij (vast-vloeibaar, vloeibaar-vloeibaar) en in de identificatie van het medium (waterig, niet-waterig). Qua monsternemingstechnieken is er geen onderscheid naar gelang de identiteit van het medium (bijv. olie, water) ; qua monstervoorbehandeling wel.

Indien de te bemonsteren vloeistof een niet-waterig medium of waterige heterogene of gelaagde vloeistoffen zijn, worden de instructies inzake monstervoorbehandeling ter plaatse gevolgd conform CMA/1/A.18.

Indien de te bemonsteren vloeistof een waterig, homogeen, niet-gelaagd medium betreft, dient de monstervoorbehandeling en monsterconservering ter plaatse uitgevoerd te worden, volgens de richtlijnen (monstervolume, conserveermiddel) gegeven in WAC (Compendium voor Analyse van Water).

---

<sup>1</sup> VLAREMA art. 1.2.1 §2 35° definieert grondstoffen als bijproducten of materialen die het einde van de afvalfase hebben bereikt, overeenkomstig artikel 36, 37 of 39 van het Materialendecreet

## 2 APPARATUUR - BENODIGDHEDEN

Een selectie veel gebruikte monsternemingsapparatuur en gereedschap wordt hieronder opgelijst. Meer details en werking wordt besproken in Annex A. De gebruiksmogelijkheden in functie van de gegeven monsternemingsscenario's worden opgelijst in Annex B.

- 2.1 Steekhevel\*
- 2.2 Vloeistoflagenmonsternemer (stang- en/of kabelbediend)\*
- 2.3 Kogelklepmonsternemer (facultatief)
- 2.4 Multisampler (facultatief, of als alternatief voor 2.1)
- 2.5 Monsternemingsfles of –kan\*
- 2.6 Vacuümpomp, slangenpomp of peristaltische pomp
- 2.7 **Bemonsteringsapparaat van het zijbuisstype of “zijbuisapparaat” (voorbeeld en gebruik: zie [BAM/deel 3/01 “Vloeibare mest – bemonstering”](#))**
- 2.8 Meetlint of –lat\*
- 2.9 Peilstok of peillint\*
- 2.10 Roerstaaf of scheplepel\*
- 2.11 Vonkvrije vatensleutel\*
- 2.12 Waterdetectiepasta of teststrips voor de detectie van water\*
- 2.13 (trap)ladder of monsternemingsplatform (indien noodzakelijk)

Andere gelijkwaardige apparatuur kan eveneens gebruikt worden.

\* basisuitrusting<sup>2</sup>

## 3 VOORBEREIDING MONSTERNEMING

Onderstaande richtlijnen/tips dragen bij tot een goede verloop van de monsterneming van vloeibare afvalstoffen.

- Vaten, drums, e.d. kunnen gebruikt worden voor de meest uiteenlopende (chemische) producten welke diverse gevaars- en/of gezondheidsrisico's met zich mee kunnen brengen, zoals contact met verwarmde, giftige of agressieve stoffen, explosies, verpakkingen onder druk, etc. Informeer of probeer vooraf de identiteit van de stof vast te stellen aan de hand van de etikettering.
- De inhoud van ongelabelde en/of onbekende vaten of tanks worden steeds behandeld als gevaarlijk afval, mét de nodige veiligheidsmaatregelen (huid- en ademhalingsbescherming). Vaten worden vaak hergebruikt (bijvoorbeeld als opslageenheid voor afvalvloeistoffen). Om die reden dienen zelfs vaten mét etiket met de nodige omzichtigheid behandeld te worden. Ga er steeds van uit dat een vat een andere inhoud kan bevatten dan op het etiket vermeld wordt!
- Plaats, indien mogelijk, de te bemonsteren recipiënt rechttop zodat de opening met dop aan de bovenkant zit. Laat de inhoud gedurende 20-30 min tot rust komen. Een cilindrisch vat dat neerligt op de zijkant, kan soms in die positie bemonsterd worden. Zorg in dit geval dat de zijkanten gestut worden met een wig.

---

<sup>2</sup> Deze basisuitrusting moet ter beschikking zijn van elke bevoegde monsternemer, en kan aangewend worden in functie van de geplande monsternames.

- Geroeste of gedeukte vaten dienen met de uiterste voorzichtigheid te worden behandeld. Ze kunnen gemakkelijk scheuren bij verplaatsing (bijvoorbeeld recht zetten).
- Let op statische elektriciteit (vooral tijdens het lossen van tanks/tankwagens). Voertuigen kunnen bij laad- of losplaatsen vaak met een speciale kabelaansluiting worden geaard. Metalen vaten kunnen geaard worden door een ijzeren band of draad rond het vat te wikkelen, en een uiteinde op de grond te laten hangen. Vaten worden steeds geopend met een speciale niet-vonktrekkende vatensleutel (meestal van koper).
- Vaten en tanks worden bovendien steeds bovenwinds geopend en bemonsterd zodat contact met eventuele vrijkomende dampen minimaal is. Open vaten, drums (dop losdraaien) of tanks (tankdeksel) steeds langzaam, zodat eventuele over- of onderdruk voorzichtig opgeheven wordt. Wees bedacht op het onder druk komen van het tankdeksel, of op het openklappen om zijn scharnier.
- Zorg ervoor dat vooraf alle benodigdheden gereinigd zijn en binnen handbereik klaarstaan. Maak de omgeving rond de monsternemingsopening/aftapleiding/kraan proper voor aanvang van de monsterneming.

## 4 TECHNIEKEN

De monsterneming van vloeibare materialen start steeds met een visuele inspectie, identificatie van de vloeistof (waterig/niet-waterig) en bepalen van de vloeistofhoogte.

### 4.1 VISUELE INSPECTIE

Een grondige visuele inspectie wordt uitgevoerd als beschrijving van de te bemonsteren partij en om vast te stellen welke monsternemingsprocedure of conservering in een desbetreffende situatie (homogene, heterogene of gelaagde vloeistof) moet toegepast worden.

De inhoud wordt vooraf gecontroleerd op aanwezigheid van een **oppervlaktelaag**.

- Noteer de dikte en de aard van de oppervlaktelaag op het monsternemingsformulier. Deze informatie moet tevens worden overgenomen in het monsternemingsverslag.
- Verwijder voorzichtig de oppervlaktelaag om het vervolg van de visuele inspectie te kunnen aanvangen.
- Indien gewenst kan de oppervlaktelaag afzonderlijk geanalyseerd worden.

Vervolgens wordt de inhoud gecontroleerd op aanwezigheid van een **bodemlaag** in de opslageenheid. Hiermee wordt een (vast) bezinksel of sediment op de bodem van de opslageenheid bedoeld.

- Bepaal de dikte van de bodemlaag en indien mogelijk de aard. Noteer op het monsternemingsformulier. Deze informatie moet tevens overgenomen worden in het monsternemingsverslag.
- Indien het om een vaste bodemlaag gaat, wordt deze niet tot de te bemonsteren partij gerekend. Op basis van dikte van de bodemlaag en de totale vloeistofhoogte wordt het percentuele volume van de bodemlaag berekend. De bodemlaag wordt eventueel apart bemonsterd.
- Indien de bodemlaag dispergeerbaar is, wordt deze, indien mogelijk, onder de vloeistof gemengd (grondig roeren met roerstaaf) en alzo bemonsterd.

Opmerking 1:

Dergelijke homogenisatie is zelden optimaal en alleen mogelijk in kleine recipiënten (<20l). In de andere gevallen is een aparte bemonstering van de bodemlaag aangewezen.

Voor een nadere visuele beoordeling van vloeistoffen wordt met een transparante monsterbuis (steekhevel, kogelklep- of vloeistoflagenmonsternemer) een vloeistofkolom genomen over de volledige vloeistofhoogte (14.5.1). Aan de hand van kleurverschillen en/of viscositeitverschillen kan mogelijke **heterogeniteit of stratificatie (laagvorming)** van de vloeistof vastgesteld worden. De inhoud van de monsternamebuis kan tevens beschouwd worden als (eerste) (laboratorium)monster.

- Eventuele lagen worden met een meetlint of -lat opgemeten. Aan de hand van de individuele laagdiktes en de totale vloeistofhoogte kan het volume van elke laag procentueel uitgedrukt worden. Deze volumepercentages van eventuele lagen worden altijd genoteerd op het monsternemingsformulier en overgenomen op het monsternemingsverslag.
- Indien de lagen achteraf afzonderlijk bemonsterd worden (14.5.2), maakt dit de berekening in een later stadium mogelijk van de gemiddelde concentratie in de opslageenheid uit de volumes en de concentratie van de verschillende lagen. Het staal van de visuele inspectie wordt in dit geval op gepaste wijze afgevoerd.

Een andere methode voor het vaststellen van heterogeniteit of laagvorming in de vloeistof, bestaat in het nemen van een oppervlakte- en bodemstaal (14.6.1), en beide monsters grondig te mengen. Nadat de recipiënt enkele minuten tot rust gekomen is, wordt de vloeistof geïnspecteerd. Kleurverschillen of verschillen in viscositeit wijzen meestal op heterogeniteit of laagvorming. Deze methode is toepasbaar bij de monsterneming van diepere tanks of opslageenheden, waar het nemen van monsters over de volledige vloeistofhoogte niet meer mogelijk is. Het (meng)monster voor de visuele inspectie is niet bruikbaar als (laboratorium)monster, en wordt op gepaste wijze afgevoerd of na de monsterneming terug bij de partij gevoegd.

#### 4.2 IDENTIFICATIE VAN DE VLOEISTOF

In een volgend stadium kan men overgaan tot (gedeeltelijke) identificatie van de vloeistof en/of eventuele bodem- of oppervlaktelagen. Met behulp van een zogenaamde “waterdetectiepasta” en “oliedetectiepasta” kan men de **waterige of organische (niet-waterige) identiteit van de vloeistof en/of vloeistoflagen** vaststellen.

De pasta wordt in een dunne laag op een peilstok of meetlint aangebracht en verkleurt zodra het aanraking komt met water (waterdetectiepasta) of een organisch medium (oliedetectiepasta).

De waterdetectiepasta is zeer geschikt om waterlagen op de bodem van een vat of tank te detecteren. Koolwaterstoffen (olie, solventen) hebben geen invloed op de pasta. Anorganische zuren en basen worden door de pasta beschouwd als waterige matrix. De originele kleur van de pasta is geelgroen. In aanraking met water zal de pasta roodachtig verkleuren.

In de handel zijn ook andere producten verkrijgbaar (teststrips, etc) die een vloeistof kunnen identificeren.

Opmerking 2:

Deze identificatietechniek is vooral bedoeld voor transparante vloeistoffen en is misschien niet bruikbaar voor slibs, sludges en (gekleurde) viskeuze suspensies

#### 4.3 BEPALEN VAN DE VLOEISTOFHOOGTE

De bepaling van de totale vloeistofhoogte is belangrijk bij het uitvoeren van monsternemingen op specifieke diepte. De vloeistofhoogte wordt bij voorkeur gemeten met behulp van een peilstok of een speciaal meetlint waaraan een gewicht bevestigd is. De scheiding tussen het bevochtigd en niet bevochtigd deel van de staaf geeft de vloeistofhoogte weer. Deze kan met een afzonderlijk meetlint of -lat worden gemeten. Eventueel wordt als hulpmiddel een dunne laag “meetpasta” ter hoogte van de vloeistofhoogte op het lint of staaf gesmeerd voor een betere visualisatie van de

vloeistofhoogte. Om vergissingen te voorkomen, wordt de vloeistofhoogtemeting bij voorkeur in tweevoud uitgevoerd.

#### 4.4 VL1: MONSTERNEMING VAN VLOEISTOFFEN VANUIT KLEINE OPSLAGEENHEDEN (< 20 LITER)

Met kleine opslageenheden worden flessen, brikken, plastic container, kannen of vaten bedoeld met een inhoud van ongeveer 20 liter, die nog makkelijk manueel hanteerbaar zijn.

*Werkwijze:*

1. Met behulp van een transparante steekhevel of monstername-apparaat met transparante monsternamebuis wordt vooraf gecontroleerd of er in de recipiënt laagvorming optreedt.
2. Indien er geen visuele stratificatie van lagen waarneembaar is, wordt de recipiënt voorzichtig geschud of grondig geroerd met roerstaaf, zodat de vloeistof goed gehomogeniseerd wordt. Bij het openen van de recipiënt oppassen voor de eventueel gevormde overdruk die kan vrijkomen bij het openen! Draag hierbij steeds een veiligheidsbril.
3. Een hoeveelheid vloeistof wordt overgegoten in een monsterrecipiënt van 1 liter. Indien meerdere monsterrecipiënten gevuld moeten worden (voor reservemonster of contra-expertise), worden beurtelings kleinere hoeveelheden in de monsterrecipiënten gegoten.
4. Gelaagde vloeistoffen in kleine recipiënten, worden bemonsterd door met een steekhevel of ander apparaat met (transparante) monsterbuis (vloeistoflagenmonsternemer, multisampler) een vloeistofkolom over de volledige diepte van de recipiënt te nemen. Een eventuele scheiding van de lagen wordt nadien door het laboratorium uitgevoerd. De instructies hiervoor moeten ingevuld worden op het monsteroverdrachtformulier. Indien de lagen duidelijk te onderscheiden zijn, kan men als alternatief monsters nemen uit het midden van elke laag (bijvoorbeeld met behulp van een steekhevel, zie 14.5.2).

Opmerking 3:

Indien de inhoud van de opslageenheid  $\leq 5$  liter is een (laboratorium)monster van 500 ml voldoende.

#### 4.5 MONSTERNEMING VAN VLOEISTOFFEN VANUIT EEN VAT, DRUM OF TANK (H < 2M)

Vaten zijn gewoonlijk voorzien van een drietal kleine openingen: een vulopening, een ontluchtingsopening en een opening in de zijwand voor het ledigen. De monsterneming kan dan meestal ook langs één van deze openingen worden uitgevoerd.

##### 4.5.1 VL 2: ALGEMENE PROCEDURE VOOR MONSTERNEMING VAN VLOEISTOFFEN IN VATEN, DRUMS OF KLEINE TANKS (H < 2M)

Vloeistoffen in vaten of drums worden bemonsterd door een vloeistofkolom te nemen van de volledige vloeistofhoogte in het vat of drum. Ook voor heterogene en gelaagde vloeistoffen biedt deze methode voldoende garanties dat het genomen monster representatief is voor de volledige inhoud van het vat.

Tegenwoordig zijn er tal van aangepaste monsternemingstoestellen verkrijgbaar, zoals de vloeistoflagenmonsternemer, steekhevels en de kogelklepmonsternemer, in verschillende formaten en uitvoeringen. Enige vereiste is dat het apparaat lang genoeg is om de totale vloeistofhoogte in de opslageenheid te kunnen bevatten. Indien het apparaat (steekbuis) korter is dan de vloeistofhoogte, kan het apparaat meermaals neergelaten worden totdat de hele vloeistofhoogte overbrugt wordt. In kleine vaten recipiënten wordt dit van boven naar onder uitgevoerd om de onderliggende lagen niet te storen.

Opmerking 4:

Het herhaaldelijk neerlaten van een monstername-apparaat (type vloeistoflagenmonsternemer, steekbuis,...) op

eenzelfde plaats kan ook toegepast worden als alternatieve monsternamemethode voor grote tanks (zie 4.6). De volgorde van de herhaling (boven naar onder, of onder naar boven) heeft in grote tanks een verwaarloosbare invloed.

1. Voor de monsterneming laat men het (geopende) apparaat heel langzaam door de vloeistof zakken. Door de neergaande beweging vult het apparaat zich tot op het vloeistofniveau in de opslageenheid. Indien de lengte van het apparaat aangepast is aan de vloeistofhoogte, laat men het (geopende) apparaat zakken tot ongeveer op de bodem. De neerwaartse beweging wordt in elk geval beëindigd wanneer de bovenzijde van het apparaat net niet ondergedompeld is.
2. De gevulde buis wordt afgesloten, en vervolgens rustig opgehaald.
3. De inhoud van het apparaat wordt steeds volledig overgebracht in een monsterrecipiënt.
4. Indien niet de totale vloeistofhoogte in de recipiënt kon bemonsterd worden, moet de monsternaming met hetzelfde apparaat vervolgd worden op het onderliggende traject van de vloeistofhoogte.
5. In het geval één "vloeistofkolom" niet voldoende vloeistof oplevert, wordt de procedure herhaald over hetzelfde traject. Hierbij geldt steeds dat de volledige inhoud van het apparaat overgebracht wordt in de recipiënt.  
Indien de monsterrecipiënt door te veel herhalingen overloopt, is het monster niet meer representatief. De monsterneming moet in dit geval opnieuw gebeuren.
6. Indien meerdere laboratoriummonsters bereid moeten worden (reservemonster, contra-expertise), wordt dit uitgevoerd door afzonderlijke monsternames. De inhoud van één apparaat mag in geen geval verdeeld worden over meerdere recipiënten (risico op niet-representatieve verdeling bij heterogene en/of gelaagde vloeistoffen).

#### 4.5.2 VL 3: MONSTERNEMING VAN GELAAGDE VLOEISTOFFEN IN VATEN DRUMS OF KLEINE TANKS ( $H < 2M$ )

Duidelijk te onderscheiden lagen kunnen alternatief bemonsterd worden door een staal te nemen van het midden van elke laag. De verschillende vloeistoflagen dienen in dit geval vooraf goed geïdentificeerd te worden (zie 4.1).

*Werkwijze:*

1. De vloeistofhoogte van het midden van elke laag wordt berekend (zie 4.3), en vooraf aangeduid op (de stang of kabel van) het monsternemingsapparaat.
2. Ook wordt het volume van iedere laag geschat zodat berekening van de gemiddelde concentratie in de opslageenheid later mogelijk is.
3. Begin met de bovenste laag, zodat de onderliggende lagen zo min mogelijk gestoord worden. Men laat het monsternemingsapparaat zakken tot op de gewenste diepte en neemt een hoeveelheid vloeistof van die specifieke diepte.
4. Het apparaat wordt rustig opgehaald. In het geval één handeling niet voldoende vloeistof oplevert, wordt de procedure op die specifieke diepte herhaald.
5. Herhaal punt 4 t.e.m. 5 voor de verschillende lagen
6. Elke laag wordt als aparte monsterneming aanzien; het monster van elke laag wordt afzonderlijk verzameld in een monsterrecipiënt. De beschrijving op de monsterrecipiënt moet informatie bevatten omtrent het volumepercentage per laag.
7. Omwille van de complexe volumetrische samenstelling, gebeurt het samenstellen van een mengmonster door het laboratorium. De instructie m.b.t. het samenstellen van een mengmonster worden vermeld op het monsteroverdrachtformulier. De lagen mogen ook afzonderlijk geanalyseerd worden. In dat geval geven de volumepercentages per laag voldoende informatie om later een gemiddelde samenstelling te berekenen.



- Indien meerdere laboratoriummonsters bereid moeten worden (reservemonster, contra-expertise), wordt dit uitgevoerd door afzonderlijke monsternemingen per laag. De inhoud van één apparaat mag in geen geval verdeeld worden over meerdere recipiënten (risico op niet-representatieve verdeling bij heterogene en/of gelaagde vloeistoffen).

De stangbediende vloeistoflagen-monsternemer, een steekhevel of pomp zijn uitermate geschikt voor deze monsterneming. Een multisampler is ook een geschikt apparaat (zie bijlage A).

#### 4.6 MONSTERNEMING VAN VLOEISTOFFEN VANUIT TANKS (H > 2M)

Tanks bevatten meestal meetgaten en mangaten. Omwille van de grotere inhoud en vloeistofhoogte in de tank (> 2 m) zijn een aantal compacte en gebruiksvriendelijke monsternemingstoestellen (bijvoorbeeld steekhevel, vloeistoflagenmonsternemer) niet meer toepasbaar bij de monsterneming.

Tanks zijn meestal cilindrisch van vorm - verticaal cilindrisch (bijvoorbeeld kleine landtanks) of horizontaal cilindrisch - en kunnen een inhoud bevatten tot ongeveer 20 m<sup>3</sup>. Onder horizontale cilindrische tanks worden liggende ronde verpakkingen verstaan, zoals tankwagens, ketelwagens van de spoorwegen of soortgelijke liggende stationaire tanks. Ook spoorketelwagens, die een inhoud tot 60 m<sup>3</sup> kunnen bevatten, worden het best bemonsterd volgens onderstaande monsternemingsprocedures voor horizontale tanks tot 20 m<sup>3</sup>.

Opmerking 5:

Let op: de voorgestelde samenstelling van het verzamelmonster is enkel geldig voor liggende cilindrische tanks, en niet voor andere vormen tankwagens.

Tankwagens zijn meestal onderverdeeld in meerdere compartimenten of kamers. Bepaalde compartimenten kunnen leeg zijn en andere gevuld, zonder dat de totale laadcapaciteit van de tankwagen minder dan 80% bedraagt. De compartimentering biedt de mogelijkheid om verschillende stoffen tegelijkertijd te vervoeren. Elk compartiment wordt apart bemonsterd. De monsters uit verschillende compartimenten mogen niet worden gemengd. Voor het vervoer van chemicaliën zijn er doorgaans 3 compartimenten voorzien; voor het vervoer van koolwaterstoffen worden vaak meer compartimenten gebruikt (7 of 8). Om de beweging van de vloeistof te neutraliseren zijn tankwagens vaak ook uitgerust met zogenaamde slingerbodems of slingerschotten.

##### 4.6.1 VL 4: MONSTERNEMING VAN VLOEISTOFFEN UIT GROTE VERTICALE TANKS

De monsterneming van tanks (of elk compartiment ervan) wordt bij voorkeur uitgevoerd door het nemen van meerdere monsters op gelijke afstand van elkaar en gelijkmatig verdeeld over de totale vloeistofhoogte.

*Werkwijze:*

- Bepaal eerst de totale vloeistofhoogte in de tank (zie 4.3).
- Er worden minimaal 3 grepen genomen (boven-, midden- en ondermonster). Voor rechthoekige tanks en verticale cilindrische tanks worden de monsters worden deze genomen op 20%, 50% en 80% hoogte van de totale vloeistofhoogte in de tank. Indien meer grepen genomen worden, worden deze eveneens genomen op gelijke afstand van elkaar en gelijkmatig verdeeld over de totale vloeistofhoogte.
- De verschillende monsternemingsniveaus worden best vooraf aangeduid op de kabel van het apparaat. Begin steeds met het bemonsteren van de bovenste laag, zodat de onderliggende lagen zo min mogelijk gestoord worden.

4. Laat vervolgens het monsternemingsapparaat zakken tot op 80% van de totale vloeistofhoogte ("boven") en neem een hoeveelheid vloeistof van die specifieke diepte.
5. Haal het apparaat rustig terug op en verzamel de vloeistof in een monsterrecipiënt.
6. Herhaal punt 4 t.e.m. 5 voor de monsternemingsniveaus op 50% ("midden") en 20% ("onder") van de totale vloeistofhoogte.

Opmerking 6:

Indien er op de desbetreffende hoogten aftapkranen aanwezig zijn, kan ook hiervan gebruik gemaakt worden. Voor de praktische uitvoering: zie 4.6.4.

7. De grepen van het boven-midden-onder-monster mogen ter plaatse samengevoegd worden tot een mengmonster op voorwaarde dat het bodem- midden- en ondermonster allen eenzelfde volume vloeistof bevatten en steeds volledige grepen samengevoegd worden.
8. Indien meerdere laboratoriummonsters bereid moeten worden (reservemonster, contra-expertise), wordt dit uitgevoerd door afzonderlijke monsternemingen voor boven- midden- en ondermonster. De inhoud van één apparaat mag in geen geval verdeeld worden over meerdere recipiënten (risico op niet-representatieve verdeling bij heterogene en/of gelaagde vloeistoffen).

#### 4.6.2 VL 4 B: ALL LEVELS SAMPLE VAN VLOEISTOFFEN UIT GROTE TANKS

Deze alternatieve methode voor 4.6.1 en 4.6.3 wordt bij voorkeur toegepast indien er laagvorming visueel kan vastgesteld worden, of er laagvorming kan verondersteld worden (bijv. meerdere producten aanwezig). Deze techniek biedt dan het voordeel dat alle tussenliggende lagen mee bemonsterd worden. Bij gebruik van deze techniek voor liggende cilindrische tanks zullen er echter afwijkingen in de (kwantitatieve) samenstelling van het monster ontstaan (niettegenstaande alle mogelijke lagen en producten in het monster vertegenwoordigd zijn).

De uitvoering van deze techniek vergt wel enige handigheid en ervaring, vandaar dat de techniek enkel uitgevoerd mag worden door monsternemers met relevante ervaring (aantoonbaar via opleidingsdossier).

1. Bepaal eerst de totale vloeistofhoogte in de tank (zie 4.3).
2. Met een monsternemingskan of -fles (cage) met touw wordt minimaal 1 greep genomen over de volledige vloeistofhoogte van bodem tot top (all levels sample).
3. Laat vervolgens het monsternemingsapparaat gesloten zakken tot op de bodem.
4. Trek de dop van de fles en haal het apparaat rustig, in een gelijkmatig tempo terug op, zodat de fles bij het bovenhalen voor ongeveer 85% gevuld is.

Opmerking 7:

Indien de fles volledig (100%) gevuld boven gehaald wordt, is de techniek niet correct uitgevoerd en dient de monstername van deze greep hernomen te worden.

5. Herhaal punt 2 t.e.m. 4 . indien onvoldoende volume bovengehaald werd voor één laboratoriummonster.
6. Indien meerdere laboratoriummonsters bereid moeten worden (reservemonster, contra-expertise), wordt dit uitgevoerd door (een) extra afzonderlijke monsterneming(en). De inhoud van één apparaat mag in geen geval verdeeld worden over meerdere recipiënten (risico op niet-representatieve verdeling bij heterogene en/of gelaagde vloeistoffen).

#### 4.6.3 VL 5: MONSTERNEMING VAN VLOEISTOFFEN UIT GROTE HORIZONTALE CILINDRISCHE (LIGGENDE) TANKS

Bij horizontale cilindrische (liggende) tanks is het monsternemingsniveau afhankelijk van de vulhoogte in de tank. De monsters worden in dit geval genomen volgens Tabel 1.

Opmerking 8:

Deze monsternemingsniveaus zijn enkel geldig voor cilindrische tanks. Voor andere vormen van tank(s)(wagens) moeten andere samenstellingsregels gevolgd worden, welke niet opgenomen werden in deze procedure.

**Tabel 1: Monsternemingsniveau in functie van de vulhoogte bij liggende cilindrische tanks (<20m<sup>3</sup>)**

Vulhoogte tank (% gevuld)	Monsternemingsniveau % hoogte boven bodem			Samenstelling verzamelmonster (%)		
	boven	midden	onder	Boven	midden	Onder
100	80	50	20	30	40	30
90	75	50	20	30	40	30
80	70	50	20	20	50	30
70	-	50	20	-	60	40
60	-	50	20	-	50	50
50	-	40	20	-	40	60
40	-	-	20	-	-	100
30	-	-	15	-	-	100
20	-	-	10	-	-	100
10	-	-	5	-	-	100

*Werkwijze:*

1. Bepaal dus eerst de vloeistofhoogte en totale hoogte van de tank (zie 4.3). Op basis hiervan wordt de vulhoogte bepaald (vloeistofhoogte/totale hoogte \* 100).
2. De verschillende monsternemingsniveaus worden best vooraf aangeduid op de kabel van het apparaat. Begin steeds met het bemonsteren van de bovenste laag, zodat de onderliggende lagen zo min mogelijk gestoord worden.
3. Laat vervolgens het monsternemingsapparaat zakken tot op de gewenste diepte en neem een hoeveelheid vloeistof van die specifieke diepte.
4. Haal het apparaat rustig terug op en verzamel de vloeistof in een monsterrecipiënt.
5. Herhaal punt 2 t.e.m. 4 voor het midden- en ondermonster.
6. De grepen worden per monsternemingsniveau **afzonderlijk opgevangen in een monsterrecipiënt**. Boven- midden- en ondermonsters van horizontale cilindrische tanks worden steeds als afzonderlijke monsterneming aanzien. De monsterrecipiënten bevat steeds het opschrift "boven", "midden" of "onder" en eventueel de verhouding voor het samenstellen van een mengmonster.
7. Omwille van de complexere volumetrische samenstelling van het mengmonster, wordt het mengen van de boven-midden-ondermonsters door het laboratorium uitgevoerd. De instructie m.b.t. het samenstellen van een mengmonster (Tabel 1) worden vermeld op het monsteroverdrachtformulier.  
De lagen mogen ook afzonderlijk geanalyseerd worden. In dat geval geven de samenstellingspercentages voldoende informatie om later een gemiddelde samenstelling te berekenen.
8. Indien meerdere laboratoriummonsters bereid moeten worden (reservemonster, contra-expertise), wordt dit uitgevoerd door afzonderlijke monsternemingen voor boven- midden- en ondermonster. De inhoud van één apparaat mag in geen geval verdeeld worden over meerdere

recipiënten (risico op niet-representatieve verdeling bij heterogene en/of gelaagde vloeistoffen).

#### 4.6.4 VL 6: MONSTERNEMING VAN VLOEISTOFFEN TIJDENS VERPOMPEN OF VIA KRAAN

Indien het niet mogelijk is om de opslageenheid (vat, drum, tank) van bovenaf te bemonsteren, kan een alternatieve bemonsteringsmethode tijdens het verpompen of ledigen een uitweg bieden. **De (on)toegankelijkheid van de opslageenheid moet duidelijk beschreven en/of gedocumenteerd worden in het monsternemingsformulier (aantoonplicht)**

Nadeel van deze monsternemingsmethode zijn de veiligheidsrisico's die gepaard gaan met het openen/sluiten van dergelijke kranen en kleppen. Gelaagdheden in de vloeistof of heterogeniteiten zijn op deze manier nauwelijks vast te stellen.

*Werkwijze:*

1. De aftapleiding/klep/kraan wordt vooraf grondig gespoeld. Hiervoor laat men een hoeveelheid spoelvloeistof in een zachte stroom uit de opslageenheid vloeien. Het minimale spoelvolumen bedraagt 3 keer het dood volume van de monsternamekraan en –leidingencircuit tot aan de opslageenheid, met een maximum van 50 liter. De spoelvloeistof wordt opgevangen in een afvalfles, en de kraan wordt gesloten. De spoelvloeistof wordt nadien op gepaste wijze afgevoerd.
2. Voor de eigenlijke monsterneming wordt de kraan opnieuw geopend, en wordt de vloeistofstroom zo geregeld dat de vloeistof gematigd en constant uit de tank loopt.
3. Een representatieve monsterneming kan bekomen worden door te bemonsteren tijdens het ver- of rondpompen of ledigen van de volledige inhoud van de opslageenheid. **Dit kan handmatig of geautomatiseerd uitgevoerd worden, al dan niet met behulp van een bemonsteringsapparaat van het zijbuisstype ("zijbuisapparaat")**. Neem na 20% van de te verpompen hoeveelheid vloeistof een greep, en vang de vloeistof van elke greep afzonderlijk op in een monsterrecipiënt.
4. Herhaal punten 2 en 3 na 50% en 80 % van de vloeistof verpompt wordt.
5. De grepen/monsters na 20%, 50% en 80% verpompen, mogen ter plaatse samengevoegd worden tot een mengmonster op voorwaarde dat deze grepen/monsters allen eenzelfde volume vloeistof bevatten en steeds volledige grepen/monsters samengevoegd worden.
6. Indien meerdere laboratoriummonsters bereid moeten worden (reservemonster, contra-expertise), wordt dit uitgevoerd door meerdere monsterrecipiënten te vullen bij resp. 20%, 50% en 80% verpompen of door een grotere hoeveelheid verzamelmonster op te vangen bij resp. 20%, 50% en 80% verpompen gevolgd door een representatieve deelmonstername na homogenisatie met een schep- of pollepel (Zie CMA/1/A.18)

Indien de vloeistof vanuit de visuele inspectie of via procesbeschrijving (aanwezigheid roersystemen) homogeen verondersteld kan worden, hoeft de inhoud niet verpompt te worden. De monsterneming gebeurt in dit geval via de aftapleiding/klep/kraan volgens punt 1 t.e.m. 2, zoals hierboven beschreven. Eventuele situatie- of procesbeschrijving(en) die de keuze ondersteund moet evenwel genoteerd worden op het monsternemingsformulier.

Opmerking 9: Indien de vloeistof in de tank niet verpompt (kan) wordt(worden) en/of de vaststellingen over de homogeniteit van de inhoud niet of negatief bevestigd worden, wordt de monstername aan de kraan uitgevoerd in één handeling (dus zonder herhalingen bij 20%, 50% of 80% van de verpompte vloeistof) na uitvoering van de spoelprocedure. Deze uitvoering moet als afwijking beschreven worden met vermelding van de omstandigheden (procesbeschrijving, visuele vaststelling homogeniteit).

## BIJLAGE A

### VOORBEELDEN VAN APPARATUUR- EN GEREEDSCHAP VOOR MONSTERNEMING VAN VLOEISTOFFEN

#### A.1 Steekhevel

De eenvoudigste uitvoering van een steekhevel is niet meer dan een (doorzichtige) buis, uit glas, teflon, of ander (chemisch resistent en transparant) materiaal. Eens neergelaten in de vloeistof, loopt de buis vol. Er bestaan ook uitvoeringen met vernauwingsconussen voor vloeistoffen met verschillende viscositeit.

Met een hevel kunnen op zeer eenvoudige wijze nagenoeg ongeroerde stalen uit vaten en drums genomen worden. De steekhevel is zeer geschikt voor het bemonsteren van gelaagde vloeistoffen. Nadelen van het apparaat zijn het beperkte monstervolume.



#### Dieptemonsterneming

- Laat de hevel in geopende toestand langzaam in de vloeistof zakken.
- Tijdens het zakken vult de hevel zich met vloeistof.
- Wanneer de hevel de bodem raakt, wordt de bovenkant van de hevel met de duim afgedekt. De afgesloten hevel wordt nu voorzichtig naar boven gehaald.
- Veeg de buitenkant van de hevel af.
- Breng de inhoud van de hevel volledig over in een recipiënt.

#### Puntmonsterneming (dieptespecifiek)

- Sluit de hevel bovenaan af (met de duim).
- De afgesloten hevel laat men in de vloeistof zakken tot op de gewenste diepte (bv. topmonster, of midden van een bepaalde laag). Op deze diepte wordt de opening bovenaan vrijgemaakt. Vanaf dat moment loopt de hevel vol met vloeistof van die specifieke diepte. Na afsluiten van de bovenkant, kan de hevel opnieuw opgehaald worden.
- Eventueel wordt de buitenkant van de buis schoongemaakt met adsorberend papier.
- Om het staal te verzamelen wordt de onderkant van de hevel in een monsterrecipiënt geplaatst. De hevel loopt onderaan leeg als de bovenkant opnieuw vrijgemaakt wordt.

#### A.2 Vloeistoflagenmonsternemer

De vloeistoflagenmonsternemer bestaat uit een open teflon buis die aan de onderzijde kan afgesloten worden met een stop. Dit afsluitsysteem kan bediend worden door een stang of een kabel.

### A.2.1 Stangbediende vloeistoflagenmonsternemer

De stangbediende vloeistoflagenmonsternemer is geschikt voor het bemonsteren van vaten en ondiepe vloeistofrecipiënten, voor het aantonen van gelaagdheden en het meten van drijf laagdiktes. Hij kan gebruikt worden voor zowel vloeibare, als viskeuze en pasteuze vloeistoffen. Het apparaat is opgebouwd uit een roestvaststalen stang met onderaan een stop. Over de stang en dop past een teflon monsternamebuis. Voordeel van dit apparaat is dat tevens viskeuze vloeistoffen bemonsterd kunnen worden. Voor monsternemingen op grotere diepten is de kabelbediende uitvoering aangewezen.

#### Monsterneming over gehele diepte

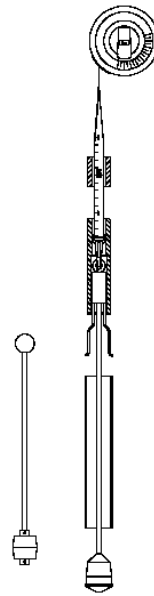
- De stang met monsternamebuis worden langzaam met de geopende (onder)dop in de opslageenheid naar beneden gelaten. De vloeistof stroomt onderaan in de buis en door de neerwaartse beweging kan de vloeistof vrij “door” de buis stromen (let op: snelheid aanpassen aan de viscositeit van de vloeistof).
- Wanneer de bodem van de opslageenheid bereikt werd, drukt men de buis vast op de onderstop.
- De gevulde vloeistoflagenmonsternemer kan nu voorzichtig opgehaald worden.
- Eventueel wordt de buitenkant van de buis schoongemaakt met absorberend papier.
- Om het staal te verzamelen wordt de onderkant van de buis in een monsterrecipiënt geplaatst. De buis wordt van de onderstop getrokken, zodat de vloeistof in de monsterfles kan lopen.

#### Monsterneming op specifieke diepte

- De buis wordt vooraf vastgedrukt op de stang met onderstop.
- De afgesloten buis laat men in de vloeistof zakken tot op de gewenste diepte (bijvoorbeeld midden van een laag). Op deze diepte wordt de buis omhoog getrokken, zodat de buis loskomt van de stop. De buis vult zich met vloeistof van die specifieke diepte.
- Na afsluiten van de buis, kan de gevulde vloeistoflagenmonsternemer opgehaald worden.
- Eventueel wordt de buitenkant van de buis schoongemaakt met absorberend papier.
- Om het staal te verzamelen wordt de onderkant van de buis in een monsterrecipiënt geplaatst. De buis wordt van de onderstop getrokken, zodat de vloeistof in de monsterfles kan lopen.

### A.2.2 Kabelbediende vloeistoflagenmonsternemer

Het grote verschil met de stangbediende uitvoering is dat de (teflon) monsternamebuis van de kabelbediende vloeistoflagenmonsternemer bovenaan vastgehouden wordt door een clip. Aan de centrale stang is een teflon gecoate staal draad bevestigd waarmee het toestel op de gewenste diepte kan gebracht worden. Eens op de gewenste diepte wordt een “boodschapper” naar beneden gelaten. Deze valt op een “ontvanger” waardoor de clip samenknijpt. De monsternamebuis wordt hierdoor van de clip verwijderd en valt op de onderste stop. Op dit moment is het monster ingesloten en kan het gevulde apparaat naar omhoog getrokken worden. Dit type wordt gebruikt om diepere tanks, peilbuizen en andere recipiënten te bemonsteren op elke willekeurige diepte. De kabelbediende versie is minder geschikt voor dikke viskeuze vloeistoffen.



- Laat de vloeistoflagenmonsternemer met behulp van de kabel zakken tot op de gewenste hoogte. De vloeistof stroomt onderaan in de monsternamebuis en door de neerwaartse beweging kan de vloeistof vrij “door” de buis stromen (let op: snelheid aanpassen aan de viscositeit van de vloeistof).
- Op de gewenste hoogte wordt de boodschapper naar beneden gelaten. Hierdoor komt de clip los van de buis, en valt de buis op de onderste stop. Op dat moment is het monster ingesloten.
- Haal de vloeistoflagenmonsternemer rustig op.
- Eventueel wordt de buitenkant van de buis schoongemaakt met absorberend papier.
- Om het staal te verzamelen wordt de onderkant van de buis in een monsterrecipiënt geplaatst. De buis wordt van de onderstop getrokken, zodat de vloeistof in de monsterfles kan lopen.

### A.3 Kogelklepmonsternemer

De kogelklepmonsternemer is het meest universele type bailer. Het apparaat bestaat uit een roestvaststalen, transparante kunststof of teflon monsterbuis, met onderaan een kogel die zorgt voor afsluiting van de buis bij het omhooghalen van het monster.

Er zijn uitvoeringen beschikbaar waarvan de bovenzijde open is, om de goede verversing van de inhoud tijdens het neerlaten te bevorderen. Bij andere uitvoeringen is de bovenzijde half gesloten zodat menging van vloeistof(lagen) tijdens het ophalen minimaal is. Bovenaan is dikwijls een kabel bevestigd waarmee men het toestel tot op gewenste hoogte in de vloeistof kan laten zakken. Door middel van een uitstroomadapter kan de kogelklepmonsternemer geleidigd worden zonder turbulentie of aëratie.

De kogelklepmonsternemer is verkrijgbaar in verschillende lengtes en diameters, met of zonder kabel. De uitvoering met kabel is vergelijkbaar met de dompelmonsternemer.

De kogelklepmonsternemer is uitermate geschikt om monsters te nemen van stilstaande waters of andere vloeistoffen op elke gewenste diepte. Door zijn gering gewicht en de weerstand van de kogel is de kogelklepmonsternemer minder geschikt voor viskeuze vloeistoffen. Er kunnen evenmin ongeroerde stalen mee genomen worden.



- Laat de kogelklepmonsternemer langzaam zakken in de vloeistof. Door de neergaande beweging stroomt de vloeistof onderaan in de buis, en wordt de kogel omhoog gedruwd. (let op: snelheid aanpassen aan de viscositeit van de vloeistof)
- Bij het ophalen van het apparaat sluit de kogel de buis onderaan af zodat het genomen staal ingesloten zit.
- Eventueel wordt de buitenkant van de buis schoongemaakt met adsorberend papier.
- Om het staal te verzamelen wordt de onderkant van de buis in een monsterrecipiënt geplaatst. Monteer de bijgeleverde uitstroomadapter aan de onderkant van het toestel, zodat de vloeistof in de monsterfles kan lopen.

Indien de lengte van het toestel aangepast is aan de monsternemingshoogte, kunnen tevens monsternemingen over de volledige diepte uitgevoerd worden (zie steekhevel).

#### A.4 Multisampler

De multisampler bestaat uit een steekbus uit roestvaststaal of doorzichtige acryl en is voorzien van een rubberen zuiger en een roestvaststalen zuigerstang. Het toestel kan voor twee doeleinden gebruikt worden. De steekbus met een diameter van 5 cm kan ofwel voorzien worden van een steekring voor de monsterneming van steekvast materiaal, ofwel van een kogelklep voor de monsterneming van vloeibare en/of viskeuze afvalstoffen. De zuigerstang kan eventueel met een kabel bediend worden, zodat monsterneming op (grote) diepte mogelijk zijn. Agressieve afvalstoffen kunnen niet met de multisampler bemonsterd worden.





**Monsterneming op specifieke diepte**

- De multisampler wordt op de gewenste hoogte in de vloeistof gebracht
- Voor het nemen van een monster op specifieke diepte wordt de monsternamebuis stationair in de vloeistof gehouden. Alleen de zuiger wordt dus omhoog getrokken. Door het omhoog trekken van de zuigerstang ontstaat er in de buis een onderdruk waardoor de staalname gemakkelijker wordt. Tevens wordt verlies van het monster vermeden. Het toestel kan gebruikt worden tot op grotere dieptes (bijvoorbeeld 10 m) door middel van de stangverbinding.

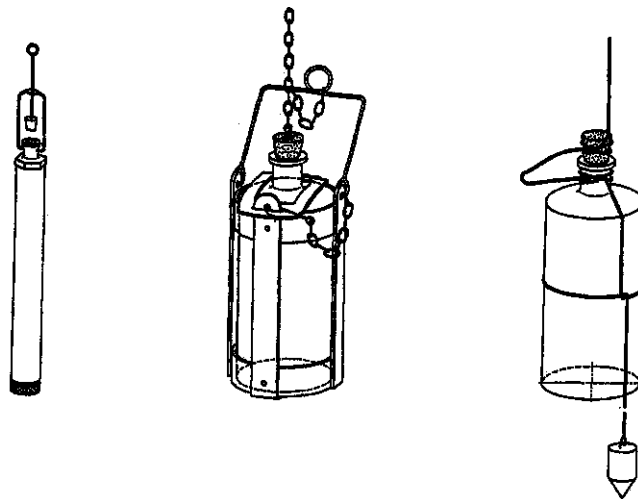
**Monsterneming over gehele diepte**

- De multisampler wordt bovenaan in de vloeistof gebracht
- De zuigerstang wordt stationair gehouden ten opzichte van het te bemonsteren materiaal. Alleen de buis wordt dus omlaag gedrukt en sluit door de neergaande beweging een vloeistofkolom in. Op het moment dat de buis volledig gevuld is, wordt het apparaat (buis met zuigerstang) voorzichtig opgehaald.

**A.5 Monsternemingsfles of –kan**

Het apparaat bestaat uit een houder met glazen of plastic fles met stop, eventueel met zinklood, en een ophaalkabel. Een monsterfles wordt gebruikt om dieptespecifieke monsters (bijvoorbeeld top-midden-bodemmonsters) in tanks te nemen.

Nadeel van de monsternemingsfles is dat ze enkel gebruikt kunnen worden wanneer grote monsternemings-openingen aanwezig zijn. De monsterfles is minder geschikt voor viskeuze vloeistoffen. Voordeel van de methode is wel dat de fles eveneens gebruikt kan worden als monsterrecipiënt voor het laboratoriummonster.



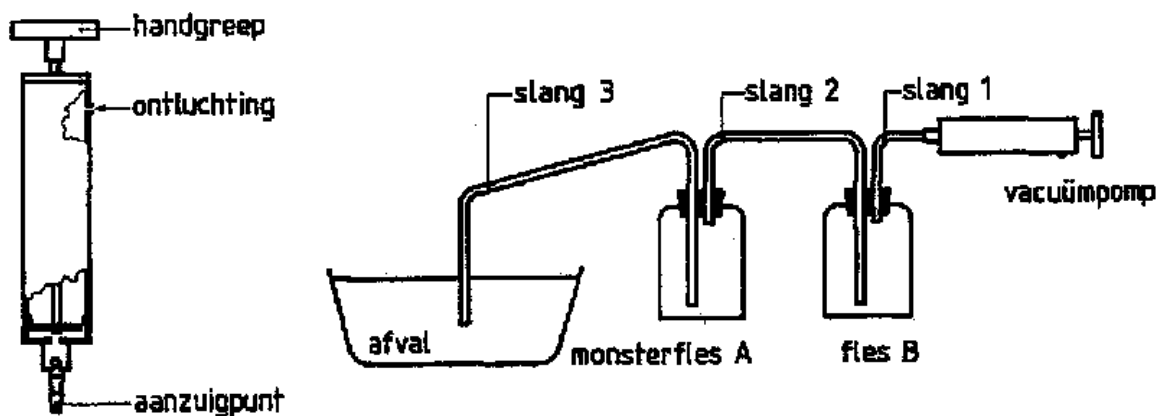
- Laat de gesloten monsterfles met behulp van de kabel voorzichtig tot op de gewenste diepte in de vloeistof zakken.
- Met een krachtige trek aan de koord wordt de fles 'ontkurkt' zodat deze zich met vloeistof kan vullen.
- Na vulling wordt de fles rustig weer opgehaald.

Afhankelijk van de snelheid waarmee de dop verwijderd wordt en de snelheid waarmee de fles tijdens het vullen opgehaald, kunnen eventueel ook all-levels-sample genomen worden (enige ervaring en handigheid is hier vereist!)

## A.6 Vacuümpomp

De vacuümpomp kan gebruikt worden voor puntmonsternemingen van afvalstoffen die voldoende vloeibaar zijn. De vacuümpomp is niet geschikt voor monsterneming van agressieve stoffen (sterke zuren en basen). De monsterneming van zeer viskeuze vloeistoffen verloopt moeizaam. Voor de monsterneming van vluchtige materialen is deze pomp minder geschikt, wegens het verlies van vluchtige componenten. In feite is het gebruik van de vacuümpomp niet aangewezen bij monsterneming van vloeistoffen met geheel onbekende samenstelling. Het gebruik van de vacuümpomp wordt beperkt door de maximale opvoerhoogte bij het aanzuigen van circa 7 meter. Men kan een elektrische of manueel bediende vacuümpomp (type zuiger) gebruiken. De elektrische pomp is aangewezen wanneer de onderdruk langdurig vereist is, bijvoorbeeld bij het opzuigen van grotere volumes vloeistof.

De vacuümpomp wordt gebruikt in een opstelling met één of meerdere afzuigflessen tussen pomp en vloeistof. De opstelling voorkomt dat de pomp zelf in contact komt met het vloeibaar afval. Dit mag nooit gebeuren omdat dan de pomp van binnen kan worden aangetast. De pomp creëert een onderdruk in het systeem, zodat de vloeistof via een slangverbinding (aanzuigslang) van de te bemonsteren opslageenheid naar de monsterfles wordt aangezogen.

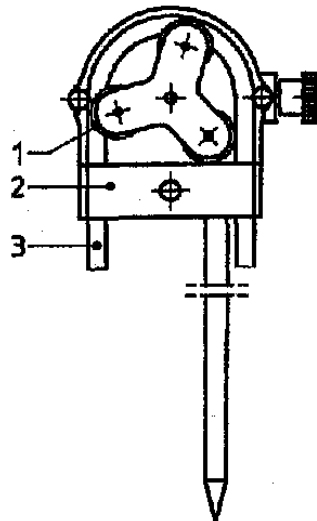


- Verbind de vacuümpomp met een slang aan de afzuigfles. Een tweede aanzuigslang verbindt de recipiënt met de te bemonsteren vloeistof en de aanzuigfles (deze slang loopt door de stop van de aanzuigfles tot bijna onderaan de fles).
- Breng het uiteinde van de aanzuigslang tot op de gewenste diepte in de vloeistof (bijvoorbeeld midden van een laag).
- Start de pomp zodat de vloeistof via de aanzuigslang naar de aanzuigfles loopt. De afzuigfles vult zich met vloeistof.

## A.7 Slangenpomp of peristaltische pomp

Het principe van een slangenpomp berust op het creëren van een peristaltische beweging in een slang. De rollers van de pompkop drukken de slang samen en duwen zo de te verpompen vloeistof vooruit. De slangenpomp kan zowel handmatig of automatisch bestuurd worden. Een peristaltische pomp is geschikt voor het uitvoeren van puntmonsternemingen van niet al te viskeuze vloeistoffen. Voor de monsterneming van vluchtige stoffen is deze pomp minder geschikt, hoewel het verlies minder is dan bij de vacuümpomp.

De slangenpomp heeft het voordeel dat de vloeistof enkel in aanraking komt met de slang, zodat het onderhoud beperkt blijft en levensduur van de pomp bevorderd wordt. Een juiste materiaalkeuze voor de slang is dan ook belangrijk voor de goede werking van de pomp en dus ook voor een goede monsterneming. De slangen kunnen zeer eenvoudig vervangen worden waardoor contaminatie bij opeenvolgende staalnames vermeden kan worden.



- 1 aandrukrollen  
2 aandrukbeugel  
3 pompslang

- Breng het uiteinde van de aanzuigslang tot op de gewenste diepte in de vloeistof (bijvoorbeeld midden van een laag). Het andere uiteinde van de slang wordt in een monsterrecipiënt geplaatst.
- Vanaf het moment dat de pomp gestart wordt een kleine onderdruk gecreëerd waardoor de vloeistof naar de monsterrecipiënt verpompt wordt.

#### A.8 Zijbuisapparaat

Zie §4 “bemonstering bij transport” van BAM/deel 3/01 “Vloeibare mest – bemonstering”

## BIJLAGE B

### GEBRUIKSMOGELIJKHEDEN MONSTERNEMINGSAPPARATUUR

		steekhevel	Kogelklepmonsternermer (lang model, met monsternamebuis)	Kogelklepmonsternermer (kort model type bailer)	Vloeistoflagenmonsternermer, stangbediend	Vloeistoflagenmonsternermer, kabelbediend	multisampler	vacuümpomp	Slangenpomp of peristaltische pomp	Monsterfles of -kan	Zijbuisapparaat
4.4	VL1: Vloeistoffen in kleine opslageenheden	++	-	-	-	-	-	-	-	-	nvt
4.5.1	VL2: Algemene procedure monsterneming van vloeistoffen in vaten of drums	++	++	-	++	-	++	++	++	-	nvt
4.5.2	VL3: Monsterneming van gelaagde vloeistoffen in vaten of drums	++	-	-	++	-	+	++	++	-	nvt
4.6.1	VL4: Monsterneming van vloeistoffen in grote verticale tanks	-	-	++	-	++	++	-	+	++	nvt
4.6.2	VL4 b: all-levels sample van vloeistoffen in grote verticale tanks	-	-	-	-	-	-	-	+/-	++	nvt
4.6.3	VL5: Monsterneming in grote horizontale (liggende) cilindrische tanks	-	-	++	-	++	++	-	+	++	nvt
4.6.4	VL 6: Monsterneming tijdens verpompen of via kraan	nvt	nvt	nvt	nvt	nvt	nvt	nvt	nvt	nvt	+++

++ zeer geschikt

+ geschikt

- niet geschikt

nvt niet van toepassing