

Afvalstoffen – grondstoffen

Monsterneming van specie in situ

INHOUD

1	Inleiding	3
2	Apparatuur en materiaal	3
3	Technieken	4
3.1	<i>Algemene richtlijnen en voorbereiding</i>	4
3.1.1	Monsternamepunt en bemonsteringszone	4
3.1.2	Monsternemingsdiepte	5
3.1.3	Monsternemingsapparatuur	5
3.1.4	Uitvoering van de monsterneming	6
3.1.5	Samenstellen mengmonster – grepen - monsterneming	7
3.1.6	Veldmonster – laboratoriummonster - monstervoorbehandeling	7
3.1.7	Monsterneming voor bepaling van vluchtige componenten (VOS)	8
3.1.8	Afwijkingen	9
3.2	<i>Monsternemingstechnieken</i>	9
3.2.1	SL1: Monsterneming van specielaag met een Van Veen grijper [< 20 cm specie met model 2 liter; < 50 cm specie met model 6 liter]	9
3.2.2	SL2: Monsterneming van specielaag met een Veenboor [> 20 cm specie]	9
3.2.3	SL3: Monsterneming van specielaag met de zuigerboor of Beeker-/multisampler [>20 cm specie]	10
	BIJLAGE A voorbeelden van apparatuur- en gereedschap voor monsterneming van specie	11
A.1	<i>Van Veen grijper</i>	11
A.2	<i>Veenboor</i>	11
A.3	<i>Beekersampler</i>	12
A.4	<i>Multisampler</i>	13
A.5	<i>Zuigerboor</i>	14
A.6	<i>Vrijwitboor</i>	14
A.7	<i>Edelmanboor</i>	15
	BIJLAGE B voorbeeld van spreidingspatroon grepen	16

1 INLEIDING

In deze procedure worden de meest gebruikte manuele bemonsteringstechnieken besproken voor de in-situ monsterneming van specie in waterlopen (d.w.z. monsterneming van waterbodem). Hieronder worden zowel lineaire waterlopen verstaan, als niet-lineaire wateroppervlakken (vijvers, poelen, wachtbekkens,...).

De monsterneming van specie in het kader van het statuut grondstof¹ wordt in praktijk vaak in-situ uitgevoerd. De monsterneming van de waterbodem gebeurt voor het baggeren/ruimen om een inschatting te hebben voor de gebruiksmogelijkheden van de specie. Voor de ex-situ bemonsteringssituaties van specie kan verwezen worden naar CMA/1/A.14 (algemeen monsterneming), CMA/1/A.15 (vaste materialen), CMA/1/A.17 (vloeibare, pasteuze materialen).

De beschreven technieken in deze procedure zijn beperkt tot manuele monsterneming met een boordiepte tot 2 m en een waterdiepte tot ca. 5 m.

Indien niet voldaan aan voormelde randvoorwaarden is gespecialiseerde hydraulische en/of mechanische apparatuur met hijsystemen aanbevolen. Dergelijke monsterneming valt buiten het toepassingsgebied van deze procedure.

De keuze van de hierna beschreven bemonsteringstechnieken dient te gebeuren op basis van de richtlijnen en beslissingsschema's vermeld in CMA/1/A.14. De instructies voor eventuele monstervoorbehandeling ter plaatse, verpakking en transport van het monster zijn beschreven in CMA/1/A.14 en CMA/1/A.18.

2 APPARATUUR EN MATERIAAL

Een selectie van veel gebruikte monsternemingsapparatuur en gereedschap wordt hieronder opgelijst. Meer details en werking wordt besproken in Annex A. De gebruiksmogelijkheden in functie van de gegeven monsternemingsscenario's worden opgelijst in Annex B.

- 2.1 verzwaarde Van Veen grijper, model 2 liter*
- 2.2 (verzwaarde) Van Veen grijper, model 6 liter
- 2.3 Veenboor, met druk-/trekstuk en verlengstangen*
- 2.4 Zuigerboor, verlengstangen*
- 2.5 Beeker sampler, met extra monsterbuizen en afsluitdoppen voor de monsterbuizen (* alternatief voor 2.4)
- 2.6 Multisampler (*) met boorlichaam min. 1 m en verlengstangen (alternatief voor 2.3)
- 2.7 Vrijwitboor, verlengstangen (alternatief voor 2.3)
- 2.8 Edelmanboor en verlengstangen
- 2.9 Boot met voldoende stabiliteit en beperkte diepgang, met roeispanten en (buitenboord)motor *
- 2.10 Waadpak/lieslaarzen*
- 2.11 Markeerstokken (minimaal 6)*
- 2.12 Slibbaak of gelijkwaardige apparatuur om inschatting van de speciedikte te maken*

¹ VLAREMA art. 1.2.1 §2 35° definieert grondstoffen als bijproducten of materialen die het einde van de afvalfase hebben bereikt, overeenkomstig artikel 36, 37 of 39 van het Materialendecreet

- 2.13 Verzamelemmer(s) of –recipiënt(en) met minimale inhoud 10 liter
- 2.14 Krachtige mixer met aandrijving
- 2.15 Homogenisatievat met inhoud ca. 50 liter (facultatief)
- 2.16 Meetlint of- lat*
- 2.17 Halfronde plastic goot van min. 1 m lengte of plastic zeil (alternatief voor 2.12)*
- 2.18 Persoonlijk veiligheidsmateriaal* (in functie van de bemonsteringssituatie: reddingsvest, handschoenen, leeflijn,...)
- 2.19 PE emmer(s) met deksel van 5 l en 10 l, als verzamelemmer en/of monsterrecipiënt*

Andere gelijkwaardige apparatuur kan eveneens gebruikt worden.

* basisuitrusting²

3 TECHNIEKEN

3.1 ALGEMENE RICHTLIJNEN EN VOORBEREIDING

3.1.1 MONSTERNAMEPUNT EN BEMONSTERINGSZONE

- Een monsternamepunt is de locatie waar de monsterneming in de waterloop wordt uitgevoerd. De keuze en het **aantal van het (de) monsternamepunt(en) per waterloop of -oppervlak** wordt(worden) uitgevoerd conform de '[Algemene code van goede praktijk bagger- en ruimingsspecie](#)' (CvGP BRS) in functie van het type waterloop. In dit document wordt tevens vastgelegd hoeveel mengmonsters (veldmonsters) er per monsternamepunt moeten genomen worden. De samenstelling van één mengmonster wordt verder in deze procedure vastgelegd.
- Voorafgaand aan de monsterneming wordt conform de [CvGP BRS](#) (§ 2.4.1 en 2.4.2) een **bemonsteringszone** rondom een monsternamepunt afgebakend.

Opmerking 1: Kort samengevat komt dit neer op het volgende:

- Lineaire waterlopen van 1^e, 2^e of 3^e categorie: 50 m zone (600-700 m tussen elk monsternemingspunt) (~~tot 30 m breedte~~)
- ~~Lineaire waterlopen van 1^e, 2^e of 3^e categorie: hectarezone (lengte x breedte = 10 000 m²) (>30 m breedte):~~
- Brede niet-lineaire wateroppervlakken: indelen in compartimenten (1 compartiment per mengmonster)
- Individuele gracht: 1 km traject
- Netwerk van grachten: bemonsteringszone (max. 4 km² of max. 10 km waterloop)
- Bevaarbare waterlopen (inventarisatie): 100 m zone per 2 km waterloop
- Bevaarbare waterlopen (baggerwerken): baggerzone

Deze zone wordt afgebakend door middel van markeerstokken of andere visuele herkenningspunten aan de oeverkant zodat de bemonsteringszone duidelijk zichtbaar is vanuit de waterloop.

- Het **aantal (meng)monsters per bemonsteringszone** (dus aan één monsternemingspunt) moet worden genomen, is vastgelegd in de [CvGP BRS](#) (§ 2.4.1 en 2.4.2).

² Deze basisuitrusting moet ter beschikking zijn van elke bevoegde monsternemer, en kan aangewend worden in functie van de geplande monsternames.

3.1.2 MONSTERNEMINGSDIEPTE

- Voorafgaand aan de monsterneming wordt de **te verwachten speciedikte** op minimaal 2 tot 4 plaatsen in de te bemonsteren zone van de waterloop ingeschat m.b.v. een slibbaak (vanaf de oeverkant). Als alternatief kan ook een monstername tot op de harde bodem met zuigerboor, veenboor of multisampler/Beeker uitgevoerd worden, gevolgd door een visuele beoordeling na uitleggen van het monster in een plastic goot.
De minimale, maximale en gemiddelde speciedikte over de te bemonsteren zone wordt genoteerd op het monsternemingsformulier.
De lengte van de bovenliggende waterkolom wordt eveneens bepaald en gedocumenteerd op het monsternemingsformulier.

De **eigenlijke monsternemingsdiepte** wordt rechtstreeks afgeleid uit de dikte van de te ruimen specielaag (**volledige dikte wordt bemonsterd**). In de meeste gevallen wordt er geruimd, en bijgevolg ook bemonsterd, tot op de harde bodem. In bepaalde gevallen wordt de ruimingsdiepte (monsternemingsdiepte) opgegeven door de opdrachtgever, en wordt de monsterneming overeenkomstig deze diepte uitgevoerd, ongeacht de samenstelling van bodem-/ of waterbodemiaag.

- **Alle afwijkingen m.b.t. de vooropgestelde bemonsteringsdiepte worden gemotiveerd en gedocumenteerd, en moeten (vooraf) overlegd worden met én schriftelijk goedgekeurd worden door de opdrachtgever en/of bevoegde overheid.**

3.1.3 MONSTERNEMINGSAPPARATUUR

De **keuze van de monsternemingsapparatuur** wordt in de eerste plaats bepaald in functie van de bemonsteringsdiepte: het apparaat moet geschikt zijn om de beoogde diepte in één of meerdere achtereenvolgende steken (“grepen”) te doorboren.

- Indien de waterloop **maximaal 20 cm specie** bevat, wordt gebruik gemaakt van een Van Veen grijper (model 2 liter).
- Indien de waterloop **meer dan 20 cm specie** bevat, wordt gebruik gemaakt van een zuigerboor, Beeker, of multisampler doorheen de volledige te bemonsteren specielaag (zonder de harde bodem mee te bemonsteren).
Indien de monsternemingsapparatuur niet de volledige te bemonsteren specielaag kan bevatten, moet ofwel aangepaste apparatuur gebruikt worden (bijv. zuigerboor 2 m), ofwel wordt op ongeveer dezelfde plaats meermaals op verschillende dieptes na elkaar gestoken worden totdat de volledige specielaag doorboord wordt. In de meeste gevallen is de dikte van de ruimingslaag (en dus de monsternemingsdiepte) beperkt tot 1,5 m.
Wanneer de consistentie van de waterbodem dit toelaat, kan voor de bemonstering van dikkere specielaag (>20 cm) ook een veenboor gebruikt worden.
- Het gebruik van een grote Van Veen grijper (inhoud 6 liter, in combinatie met katrol) is toegelaten voor **specielagen < 50 cm**. Dit model mag enkel toegepast worden indien er te veel stroming is of de waterkolom te groot om andere apparatuur toe te passen (meestal bevaarbare waterlopen).
- **Droge beddingen (<20 cm of >20 cm)** kunnen eveneens met een Edelmanboor bemonsterd worden. Het gebruik van de Edelmanboor moet als afwijking gedocumenteerd en gemotiveerd worden op het monsternemingsformulier en –verslag.
- **Indien de te bemonsteren specielaag meer dan 2 m bedraagt, moet gespecialiseerde hydraulische of mechanische apparatuur ingezet worden. Het gebruik van deze technieken valt buiten het toepassingsgebied van deze CMA.**

Houd er rekening mee dat de dikte van de specielaag mogelijk niet gelijkmatig is over de bemonsterde zone (zie §3.1.2).

De keuze van de monsternemingsapparatuur wordt gedocumenteerd op het monsternemingsformulier.

De monsterneming van één zone (d.w.z. één mengmonster/veldmonster) moet met éénzelfde apparaat worden uitgevoerd. Indien de apparatuur tijdens de monsterneming niet geschikt blijkt om de volledige zone af te werken, moet de monsterneming opnieuw gestart worden, of wordt het gebruik van meerdere apparaten gedocumenteerd op het monsternemingsformulier. Bij deze laatste mogelijkheid moet tevens aangetoond en gedocumenteerd worden dat het mengmonster evenredig aan de slibdikte samengesteld werd, rekening houdend met de inhoud van de verschillende monsternamen-apparaten.

3.1.4 UITVOERING VAN DE MONSTERNEMING

- **Waterlopen tot 3 meter breed** worden bemonsterd via doorwaden van de waterloop of vanaf de oeverkant.

Opmerking 2:

Het doorwaden van een waterloop met waadpak houdt tevens ernstige veiligheidsrisico's in! De stroming kan veel sterker zijn dan van op de oever ingeschat wordt. Bij een val in het water met waadpak, kan dit pak vol water lopen waardoor verdrinkingsgevaar dreigt.

Indien een te diepe waterkolom een veilige monsterneming via doorwaden verhindert, wordt de monsterneming uitgevoerd vanuit een boot of vanaf de oeverkant.

Opmerking 3:

Het belangrijkste probleem is hier vaak de afwezigheid van een vast punt. Meestal kan men de bemonsteringsplaats wel gemakkelijk bereiken per boot, maar de moeilijkheid is het stilleggen van boot op die welbepaalde plaats tijdens de monsterneming (zelfs in stilstaand water). De windfactor speelt hier ook een belangrijke rol.

Opmerking 4:

Omwille van de veiligheidsrisico's en arbeidsintensieve karakter, wordt de in-situ monsterneming van specie bij voorkeur door 2 monsternemers uitgevoerd.

De monsterneming vanaf de oeverkant is enkel toegelaten indien quasi loodrecht (verticaal) naar beneden gestoken kan worden.

- **Voor waterlopen breder dan 3 meter** is de monsterneming vanaf de oeverkant niet meer toegelaten omdat een goede spreiding van de grepen over de breedte dan niet meer mogelijk is. Deze waterlopen worden vanuit een boot (evt. ook ponton, vlot) of via doorwaden bemonsterd.

Opmerking 5:

In sommige gevallen kan de inzet van een grijpkraan of longreach de monsterneming vanaf de oeverkant nog wel mogelijk maken, op voorwaarde dat de volledige sliblaag kan bemonsterd worden met de kraan én dat een systematisch spreidingspatroon conform 3.1.5 toegepast wordt.

- **Voor waterlopen tot 5 m waterdiepte** kunnen nog manuele technieken vanuit een boot (eventueel ook ponton, vlot) gebruikt worden. Bij grotere waterdiepte zijn manuele technieken vaak niet meer bruikbaar omdat verlengstangen door hun lengte en door waterstroming kunnen doorbuigen. Daarom worden bij monsternemingen vanaf 4 m waterdiepte gespecialiseerde hydraulische en/of mechanische apparatuur met hijsystemen (bijv. Vibrocorer, Aqualock met sonische vibraties, Boxcorer) aanbevolen. Het gebruik van deze toestellen valt buiten het toepassingsgebied van deze CMA.

3.1.5 SAMENSTELLEN MENGMONSTER – GREPEN - MONSTERNEMING

Een mengmonster (veldmonster) van de specie wordt samengesteld uit meerdere grepen, welke via een **systematisch spreidingspatroon** in de te bemonsteren zone worden genomen (zie BIJLAGE B).

- Voor **lineaire waterlopen tot 30 m breedte en grachten** worden de grepen gespreid over een **zigzag-patroon** (minimaal "M" of "W") van oever tot oever. Er worden minimaal:
 - 15 à 20 grepen genomen met Van Veen grijper 2 liter, zuigerboor, veenboor of Beeker/multisampler), ofwel
 - Aantal grepen (deelmonsters) conform CvGP BRS (4.4.2.2), maar minimaal 6 grepen met Van Veen grijper 6 liter (indien gebruik van 2 liter grijper omwille van stroming of diepte niet mogelijk is).
- Voor **brede niet-lineaire wateroppervlakken en lineaire waterlopen > 30 m breedte** worden de grepen verdeeld over een **raster met grids**, resp. minimaal
 - 15 grids (5 x 3; met Van Veen grijper 2 liter, zuigerboor, veenboor of Beeker/multisampler), of
 - 9 grids (3 x 3, met Van Veen grijper 6 liter; indien gebruik van 2 liter grijper omwille van stroming of diepte niet mogelijk is).

De grids worden evenredig verdeeld over het raster (= hectarezone). In het midden van elk grid wordt een greep genomen.

- Het aantal genomen grepen wordt genoteerd op het monsternemingsformulier.
- Indien afwijkende monsternemingsomstandigheden (bijv. stenen, verhardingen, ...) verhinderen dat er voldoende grepen binnen de afgebakende zone kunnen worden verzameld, kan het traject verlengd worden. De verlenging van het traject, en de reden voor de verlenging wordt gedocumenteerd op het monsternemingsformulier.
- De monsterneming wordt in **stroomopwaartse richting** uitgevoerd om omwoeling van de waterbodem te vermijden. De stroomrichting van de waterloop dient vooraf gekend te zijn (bijv. via topografische kaart of [VHA](#)).

Opmerking 6:

In uitzonderlijke gevallen kan de stroomrichting plots wijzigen door sluisystemen!

- De aanwezigheid van opvallende grote vervuilingen (banden, restafval, wrakken, etc.) in de waterloop worden geregistreerd op het monsternemingsformulier.

3.1.6 VELDMONSTER – LABORATORIUMMONSTER - MONSTERVERORBEHANDELING

- De grepen van een bemonsterde zone worden **samen gevoegd tot één mengmonster** (d.i. het veldmonster), zodanig dat elke greep een evenredige bijdrage levert aan het mengmonster. ~~Opmerking 7:~~ Bij baggerwerken op bevaarbare waterlopen worden meerdere mengmonsters per baggerzone gemaakt cfr. [CvGP BRS \(2.4.2\)](#). **Het te bemonsteren gebied wordt in zones ingedeeld en per zone worden mengmonsters gemaakt van de oppervlakkige deelstalen met eenzelfde monstertechniek en mengmonsters van de diepere deelstalen met eenzelfde monstertechniek. Voor diepere deelstalen worden de deelstalen per laag samen gevoegd.**

Afhankelijk van de heterogeniteit van de textuur wordt het aantal lagen voor de diepere monstername bepaald rekening houdend met de haalbaarheid en werkbaarheid.

- Het **mengmonster** (veldmonster) moet **minstens 5 à 10 liter** bedragen. Desgevallend moet het aantal grepen verhoogd worden (bij voorkeur binnen de afgebakende zone) om tot een hoeveelheid van 10 liter te komen. Indien de bemonsteringszone hierbij verlengd of uitgebreid diende te worden (bijv. omwille van omwoeling of afwijkende omstandigheden), moet dit op het monsternemingsformulier gedocumenteerd worden.
- Wanneer het monsternemingsapparaat onvoldoende vult, of er door het falen van het monsternemingsapparaat een bepaalde fractie van het monster wegvloeit, mag deze greep geen deel uit maken van het mengmonster.
- Het is toegelaten om **plantenresten (bladeren, takken, twijgen ed.)** tijdens de monsterneming uit de greep of het veldmonster te **verwijderen**.
Matrixvreemde materialen (bijv. metalen voorwerpen) mogen enkel uit de greep of het veldmonster worden verwijderd indien ze de verdere handelingen storen. Verwijderde delen (met uitzondering van plantenresten) moeten geregistreerd worden op het monsternemingsformulier (aard en aantal/hoeveelheid) en overgenomen worden op het monsternemingsverslag.
- De hoeveelheid monster die aan het laboratorium bezorgd wordt voor analyse (**laboratoriummonster**) bedraagt **5 à 10 liter (min. 2.5 kg ds)**. Bij voorkeur wordt het veldmonster integraal aan het laboratorium bezorgd. Indien de hoeveelheid veldmonster te groot is, mag een deelmonstername naar het laboratoriummonster (of zelfs naar individuele analyseporties) uitsluitend uitgevoerd worden na menging met een krachtige mixer met aandrijving. Voor richtlijnen i.v.m. het homogeniseren en verdelen wordt verwezen naar CMA/1/A.18. Het deelmonster of zelfs individuele analyseporties worden aan het laboratorium bezorgd.
- Indien meerdere laboratoriummonsters nodig zijn, worden deze bij voorkeur reeds vanaf de monstername afzonderlijk genomen door afwisselend grepen op een zelfde bemonsteringsplaats te nemen en aldus tot het vereiste aantal veldmonsters te komen.

3.1.7 MONSTERNEMING VOOR BEPALING VAN VLUCHTIGE COMPONENTEN (VOS)

- Indien er een **bepaling van vluchtige componenten (VOS)** dient te gebeuren, is een aparte monstername op één punt in de waterloop noodzakelijk (puntmonster). De monsterneming bestaat uit slechts één greep om luchtcontact te vermijden. Vermits afgeweken wordt van het principe van (meng)monster bestaande uit meerdere grepen is de staalname niet meer representatief te noemen.
- De plaats waar het puntmonster genomen wordt, moet gedocumenteerd worden op het monsternemingsformulier. Bij vermoeden of kennis van een probleem met VOS moet de staalname op een “worst case scenario-plaats” gebeuren. In dergelijk geval is het misschien ook aangewezen om meer stalen te nemen en meer analyses uit te voeren om de VOS-verontreiniging te kunnen afbakenen.

3.1.8 AFWIJKINGEN

Alle afwijkingen van de vooropgestelde instructies in voorgaande punten moeten genoteerd en gemotiveerd worden op het monsternemingsformulier, en dienen toegevoegd te worden aan het monsternemingsverslag.

3.2 MONSTERNEMINGSTECHNIEKEN SL1: MONSTERNEMING VAN SPECIELAAG MET EEN VAN VEEN GRIJPER [< 20 CM SPECIE MET MODEL 2 LITER; < 50 CM SPECIE MET MODEL 6 LITER]

Werkwijze

1. De grijper wordt zachtjes met zijn openstaande schalen via een staalkabel tot op de bodem neergelaten.
2. Van zodra de schalen de bodem raken wordt de klep die de schalen openhoudt ontspannen. Bij het terug ophalen sluiten de schalen zich zodat een hap specie van de bodem genomen wordt.
3. Haal het apparaat rustig terug op en breng de specie over in een monsterrecipiënt.
4. Herhaal punt 1 t.e.m. 3 (stroomopwaarts) voor de grepen op de andere plaatsen van het spreidingspatroon (zie §3.1.5) én totdat het mengmonster minstens 5 à 10 liter (min. 2.5 kg ds) bedraagt.
5. De grepen worden bijeengevoegd in de verzamelrecipiënt. Noteer het totaal aantal genomen grepen op het monsternemingsformulier.

Opmerking 8: Drogere, gecompacteerde specielagen (geen waterniveau) kunnen eveneens met een Edelmanboor bemonsterd worden. Het gebruik van de Edelmanboor moet als afwijking gedocumenteerd en gemotiveerd worden op het monsternemingsformulier en –verslag.

3.2.2 SL2: MONSTERNEMING VAN SPECIELAAG MET EEN VEENBOOR [> 20 CM SPECIE]

Werkwijze

1. Monteer het boorlichaam aan het bovenstuk, eventueel met verlengstangen ertussen. Draai de vin zodanig dat deze het gutsgedeelte volledig afsluit. De uitstekende zijde van de vin moet hierbij tegen de platte, niet-snijdende rand van het gutsgedeelte liggen.
2. Laat de veenboor zakken tot op de bodem van de waterloop.
3. Duw de boor rechtstandig (zonder draaien!) in de specie tot er weerstand optreedt van de vaste bodem of tot maximaal 50 cm indien meer dan 50 cm specie wordt bemonsterd. De vin sluit het gutsgedeelte af zodat dit leeg blijft.
4. Draai de veenboor een halve slag (180°) rechtsom. Het boorlichaam draait hierdoor een halve cirkel, met als draaias de scharnierpunten van de vin. De vin blijft tijdens het draaien door zijn weerstand in dezelfde positie in de grond staan. De vin sluit het monster in de boor.
5. Haal de volle boor omhoog. De vin sluit het volle gutsgedeelte volledig af. Open de vin en beoordeel visueel de inhoud. Breng enkel de speciel laag over in de verzamelrecipiënt, dus niet de harde bodem.
6. Indien de monsternemingsdiepte meer dan 50 cm bedraagt (d.i. de lengte van het boorlichaam), wordt de boor op dezelfde plaats in de speciel laag gebracht zodat de onderliggende specie in opeenvolgende steken van elk 50 cm diepte wordt bemonsterd (0-50, 50-100, 100-150, enz). Herhaal tot de vaste bodem op die plaats wordt bereikt.
7. Herhaal (stroomopwaarts) punt 1 t.e.m. 6 op de andere plaatsen van het spreidingspatroon (zie §3.1.5) is bereikt én minimaal 5 à 10 liter (min. 2.5 kg ds) monster werd verzameld.
8. De grepen worden bijeengevoegd in de verzamelrecipiënt. Noteer het totaal aantal genomen grepen op het monsternemingsformulier.

Opmerking 9:

Andere apparatuur (vrijwitboor, zuigerboor, Beeker-, multisampler) is eveneens toepasbaar. Zie toepassingmogelijkheden in BIJLAGE A.

Opmerking 10: Drogere, gecompacteerd specielagen (geen waterniveau) kunnen eveneens met een Edelmanboor bemonsterd worden. Het gebruik van de Edelmanboor moet als afwijking gedocumenteerd en gemotiveerd worden op het monsternemingsformulier en –verslag.

3.2.3 SL3: MONSTERNEMING VAN SPECIELAAG MET DE ZUIGERBOOR OF BEEKER-/MULTISAMPLER [>20 CM SPECIE]

Werkwijze

1. Laat het monsternemingsapparaat tot op de bodem van de waterloop. Zonodig worden tijdens het zakken verlengstangen gemonteerd. Door zijn eigen gewicht zal het apparaat al gedeeltelijk in de bodem zakken.
2. Omdat het de bedoeling is een ongeroerd monster te nemen, wordt het apparaat op een andere plaats gestoken: til het apparaat even omhoog (tot boven de zachte sliblaag op de bodem, vaak 20 à 30 cm). Trek het zuigerkoord strak en ga er op staan of zet het koord op een andere manier vast op de rand van een (stabiele !) boot. De zuiger blijft nu op dezelfde hoogte.
3. Druk vervolgens de monsternamebuis met steker in de specie tot er weerstand optreedt van de vaste bodem of tot maximaal de lengte van het apparaat (1 m of 2 m) indien meer dan 50 cm specie wordt bemonsterd.
4. Haal de volle boor omhoog en breng de inhoud over in de verzamelrecipiënt. Indien de slibdikte niet voorafgaandelijk bepaald werd (zie §3.1.2), moet de inhoud eerst uitgelegd worden op een plastic goot of zeil zodat de samenstelling visueel kan beoordeeld worden. Breng enkel de specielaaag over in de verzamelrecipiënt, dus niet de harde bodem.
5. Indien de monsternemingsdiepte meer dan de lengte van het boorlichaam bedraagt, wordt de boor op dezelfde plaats in de specielaaag gebracht zodat de onderliggende specie in opeenvolgende steken van elk resp. 100 of 200 cm diepte wordt bemonsterd (0-100, 100-200, enz). Herhaal tot de vaste bodem op die plaats wordt bereikt.
6. Herhaal (stroomopwaarts) punt 1 t.e.m. 6 op de andere plaatsen van het spreidingspatroon (zie §3.1.5) is bereikt én minimaal 10 liter monster werd verzameld.
7. De grepen worden bijeengevoegd in de verzamelrecipiënt. Noteer het totaal aantal genomen grepen op het monsternemingsformulier.

Opmerking 11: Drogere, gecompacteerd specielagen (geen waterniveau) kunnen eveneens met een Edelmanboor bemonsterd worden. Het gebruik van de Edelmanboor moet als afwijking gedocumenteerd en gemotiveerd worden op het monsternemingsformulier en –verslag.

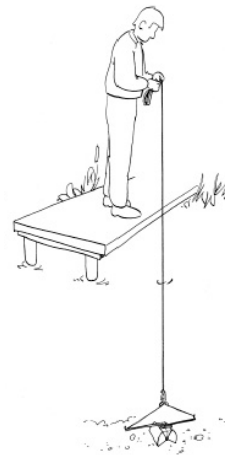
BIJLAGE A

VOORBEELDEN VAN APPARATUUR- EN GEREEDSCHAP VOOR MONSTERNEMING VAN SPECIE

A.1 Van Veen grijper

De Van Veen grijper wordt gebruikt voor het nemen van speciestalen in waterlopen. De indringdiepte van de Van Veen grijper is meestal beperkt tot 20 cm. Er bestaan verschillende modellen (1 l, 2 liter, 6 liter), met en zonder verzwaring. De bemonsteringsdiepte wordt bepaald door het gewicht van de grijper, en is tevens afhankelijk van de waterkolom boven de specielaag. Daarom wordt binnen deze CMA uitsluitend het verzwaarde 2 liter model toegelaten voor manuele uitvoering van de monsterneming, en in bepaalde omstandigheden (zie §3.1.3) het verzwaarde 6 liter model in combinatie met een katrol.

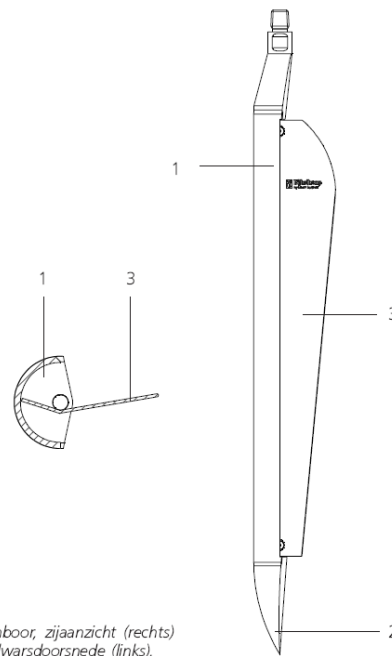
De roestvrijstalen van Veen bodemhappers worden gebruikt voor het nemen van geroerde monsters van de bodem van meren, rivieren, etc. Er zijn diverse uitvoeringen leverbaar. De kleinere uitvoeringen zijn handbediend. Aan de oppervlakte worden de grijpers geopend en vastgezet met behulp van een haak. De Van Veen bodemhapper wordt dan in een gelijkmatig (niet te hoog) tempo en geopend naar beneden gelaten. In de grijperhelften zitten gaten om tijdens het neerlaten van de monsternemer de lucht te laten ontsnappen. Zodra de grijpers de bodem raken zal de haak de grijpers loslaten. Tijdens het ophalen van het touw sluiten de grijpers.



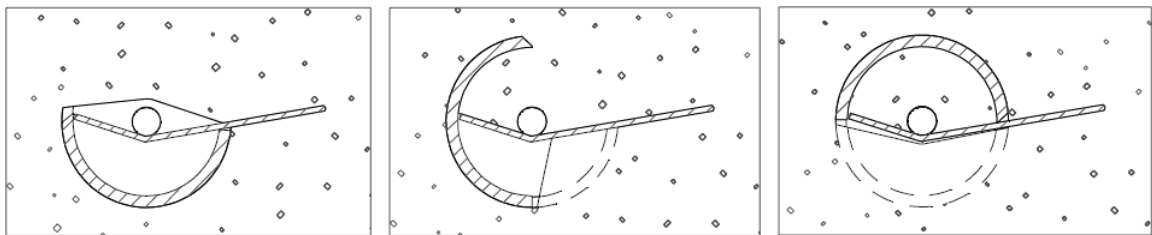
A.2 Veenboor

De Veenboor is geschikt voor het nemen van (semi-)geroerde monsters in meer of minder moerassige veengronden of in slappe, natte (onderwater-)bodems. De veenboor is toepasbaar in redelijk ondiepe wateren (<10 m), en kan zowel vanaf een boot als vanuit de oever bediend worden. **Dit apparaat heeft de beperking dat de bovenste dunne/slappe specielaag mogelijk niet meegenomen wordt in de veenboor.**

De veenboor is in feite een soort gutsboor met gesloten punt en klep die met handkracht de grond ingedruwd kan worden. Het bemonsteringsdeel is half cilindervormig uitgevoerd. De veenboor onderscheidt zich van de standaard steekmonsterboren doordat de punt massief is. Het steekmonsterdeel wordt afgesloten door een om de booras scharnierende plaat (vin) en is aan een zijde voorzien van een snijrand. De half cirkelvormige monstercilinder is bij het in de grond brengen van de boor afgesloten door deze vin. Aangekomen op de juiste bemonsteringsdiepte wordt de hele boor 180° gedraaid. De vin blijft tijdens het draaien stil staan, waardoor de halve cilinder wordt gevuld en vervolgens weer wordt afgesloten.

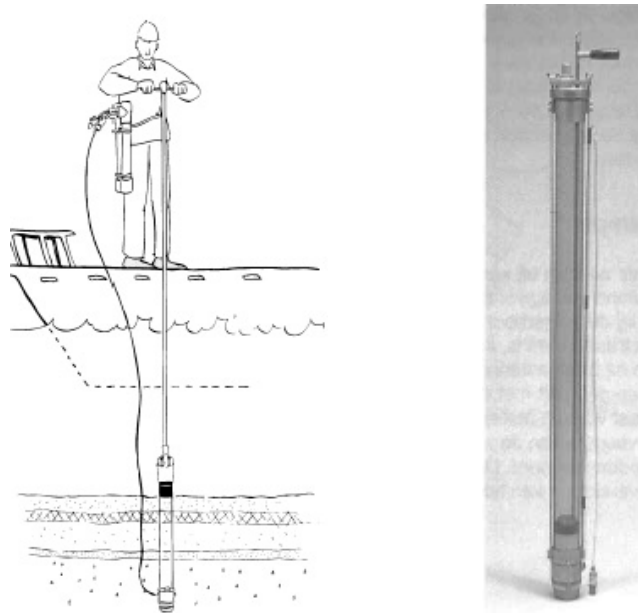


Veenboor, zij aanzicht (rechts)
en dwarsdoorsnede (links).



A.3 Beekersamplert

De Beekersamplert bestaat uit een doorzichtige steekbuis (PVC) waar onderaan een snijkop is bevestigd. Een zuiger in de steekbuis zorgt voor een onderdruk waardoor het monster gemakkelijker in de monsterbuis schuift. Bovenaan de monsterbuis is een stang bevestigd (evt. te verlengen met verlengstangen) waardoor het apparaat in de waterbodem kan gehamerd worden. Het apparaat wordt, eventueel gebruikmakend van verlengstangen, in zijn geheel tot op de bodem van de waterloop gebracht. Omdat het vaak moeilijk is om de bovenliggende slappe specielaag te voelen, kan het apparaat een eerste maal een 30 cm naar boven worden getrokken. Op die hoogte wordt de zuigerstang statisch gehouden. De rest van de monsterbuis wordt met de verlengstangen in de waterbodem gedrukt (voor de lengte van de monsterbuis, dit kan verschillen naargelang de uitvoering). In de snijkop is tevens een rubber opblaasring aanwezig, welke vanop afstand met perslucht opgeblazen kan worden zodat het materiaal niet uit de monsterbuis glijdt. Vervolgens wordt de monsterbuis voorzichtig uit de bodem en water naar boven gehaald (de zuigerstang blijft in dezelfde positie).



A.4 Multisampler

De multisampler bestaat uit een steekbus uit roestvaststaal of doorzichtige acryl en is voorzien van een rubberen zuiger en een roestvaststalen zuigerstang. Het toestel kan voor twee doeleinden gebruikt worden. De steekbus met een diameter van 5 cm kan ofwel voorzien worden van een steekring voor de monsterneming van steekvast materiaal (waterbodem), ofwel van een kogelklep voor de monsterneming van vloeibare en/of viskeuze afvalstoffen. De zuigerstang kan eventueel met een kabel bediend worden, zodat monsterneming op (grote) diepte mogelijk zijn.

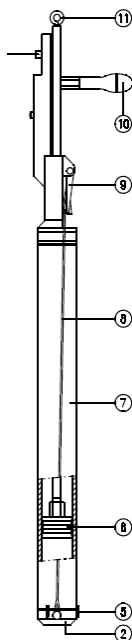
Het gebruik van een multisampler is snel en eenvoudig. Het apparaat laat toe om de oorspronkelijk gelaagdheid van waterbodems te bewaren zodat een profielbeschrijving mogelijk is.

De maximale boordiepte is 1 m. Het apparaat kan gebruikt worden in waterlopen tot ca. 5 m.

Grofkorrelig zand of zeer dunne waterige specie valt tijdens het optrekken uit de multisampler, aangezien enkel het vacuüm van de zuiger met monster in de bus vasthoudt.

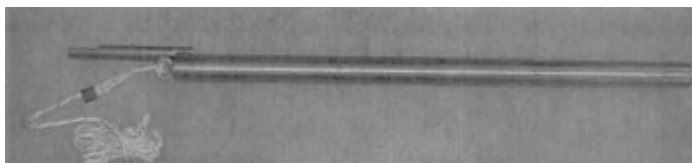
- Laat het apparaat met verlengstukken en aangespannen koord zakken tot enige weerstand gevoeld wordt (bij gebruik op grotere diepte worden de verlengstangen pas gemonteerd tijdens het omlaagzakken van het apparaat).
- Na het voelen van de te steken specie wordt het apparaat een of enkele decimeters omhooggetrokken.
- Blokkeer dan de zuiger op een stationair niveau, bijvoorbeeld door het koord te spannen en er op te gaan staan.
- Druk de sampler vervolgens in de specie totdat deze vol is of totdat teveel weerstand wordt ondervonden (bij gebruik van meerdere verlengstangen moet, om buiging te voorkomen, snel en met korte stoten gestoken worden).
- Trek vervolgens het apparaat met zuigerkoord en al naar boven. Door een ventiel boven in de Multisampler kan lucht wel de ruimte boven de zuiger verlaten maar daar niet in terugkeren, zodat de zuiger in principe blijft staan en het monster met enige onderdruk binnenhoudt.
- Spoel de buitenkant van de multisampler af met water. Koppel alle stangen af (verwijder evt. het zuigerkoord). Het waterbodemprofiel kan eventueel in de transparante bus beoordeeld worden.
- Het toestel biedt nu de mogelijkheid om het waterbodemmonster uit de bus te verwijderen, of boven- en onderkant af te sluiten en het specieprofiel zo aan het laboratorium te bezorgen. In

het kader van monsternemingen ter beoordeling van grondstoffen wordt de benodigde waterbodemdiepte (= baggerdiepte) uit één monsterbuis als 1 van de min. 5 grepen aanzien.



A.5 Zuigerboor

De zuigerboor bestaat een boorlichaam met rvs streekbuis met plunjer. Aan de steekbuis kunnen stangen en verlengstukken gemonsteerd worden. Via het stangenstelsel wordt de steekbuis in de bodem gedrukt. De plunjer wordt via een koord op hoogte gehouden. De zuigerboor zorgt hierdoor voor onderdruk waardoor het monster gemakkelijk in de buis wordt opgenomen. De lengte van de steekbuis kan variëren (verschillende uitvoeringen).



De zuigerboor is goed toepasbaar bij de bemonstering van vaste specie en/of zandige bodem waterbodem. De zuigerboor is echter niet geschikt voor harde klei- en veenbodems of waterige specie. Grofkorrelig zand of zeer dunne waterige specie valt tijdens het optrekken uit de zuigerboor, aangezien enkel het vacuüm van de zuiger met monster in de buis vasthoudt.

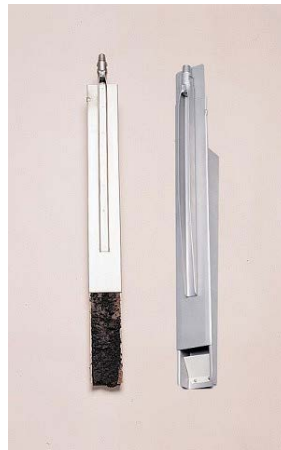
Afhankelijk van de uitvoering, kan de boordiepte tot 2 m bedragen. Het apparaat kan gebruikt worden in waterlopen tot max. 5 m.

Met de zuigerboor is er geen visuele controle mogelijk of de greep ook de (zachte) toplaag bevat. Het gebruik is gelijkaardig aan de multisampler (zie A.4)

A.6 Vrijwitboor

De Vrijwitboor bestaat uit een wigvormige rvs monsternamebuis. De monsternemer kan aan één zijde geopend worden middels een schuif. De geopende Vrijwitboor wordt met behulp van verlengstangen verticaal in de bodem gedrukt. Als de gewenste diepte is bereikt, wordt met de schuif de boor gesloten. Door de schuif na bemonstering te verwijderen kan op een doeltreffende en snelle wijze een beschrijving van de gelaagdheid en samenstelling van de bodem worden gemaakt.

De vrijwitboor is toepasbaar in ondiepe wateren (max. 3 m), rietvelden, smalle waterwegen of in (niet te droge) overgroeide waterkanten met veel wortels en dood organisch materiaal.



A.7 Edelmanboor

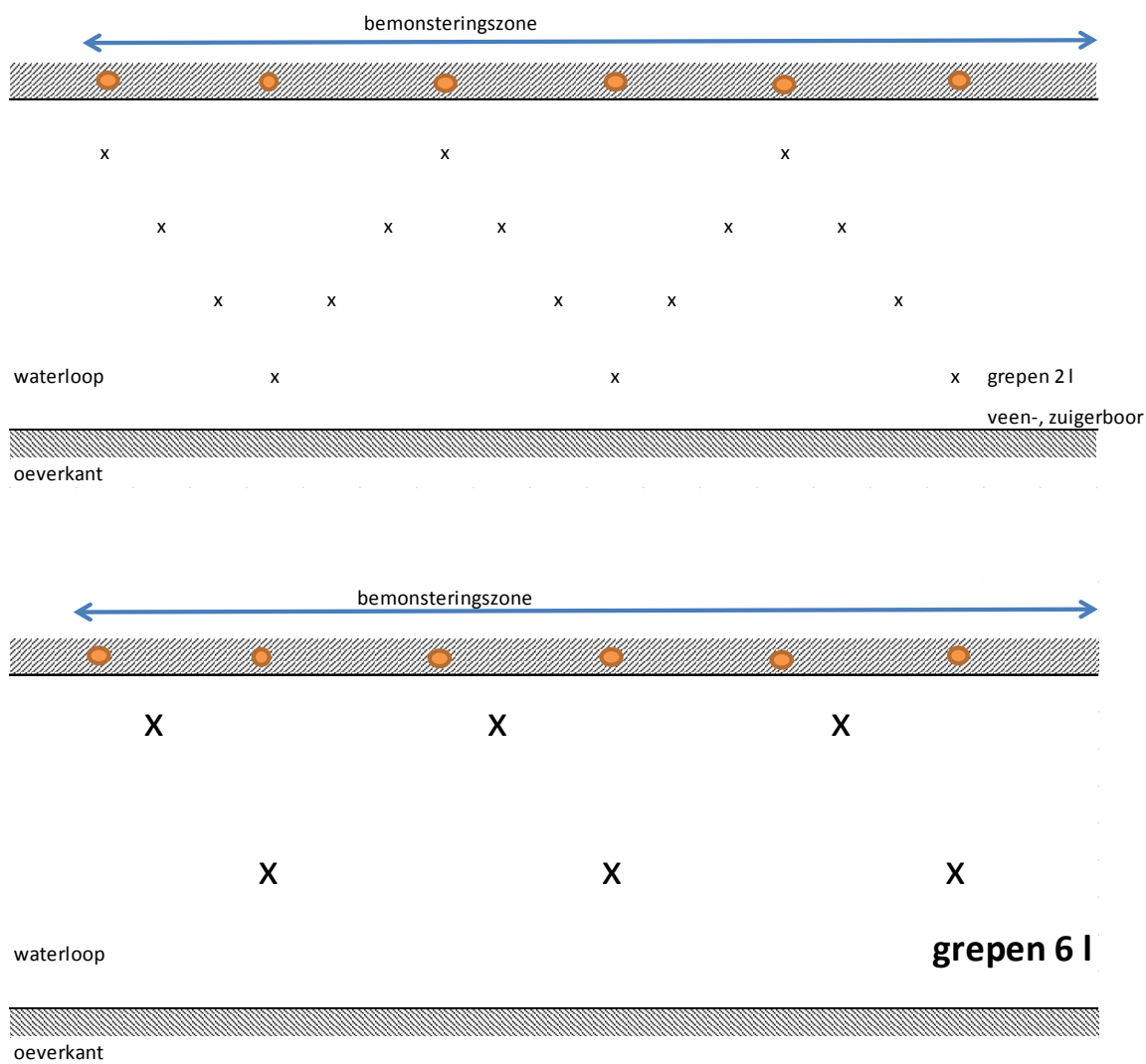
De Edelmanboor is een handboor voor het nemen van grondmonsters, alsook voor voor het bemonsteren van licht samenhangende stoffen (zand- en kleiachtige materialen).

Het boorlichaam bestaat uit 2 verticale schoepen welke aan het uiteinde samenkomen in een schroefachtige punt. Het boorlichaam van de Edelmanboor wordt door gelijktijdig duwen en draaien, met de klok mee, de grond ingebracht. De schroefachtige punt dringt in de bodem waarbij het geboorde materiaal tussen de 2 schoepen wordt verzameld en vastgehouden. Er zijn verschillende types beschikbaar, met variaties in de vorm en de afmeting van de schoepen, zodat de handboor inzetbaar is voor verschillende bodemtypes.

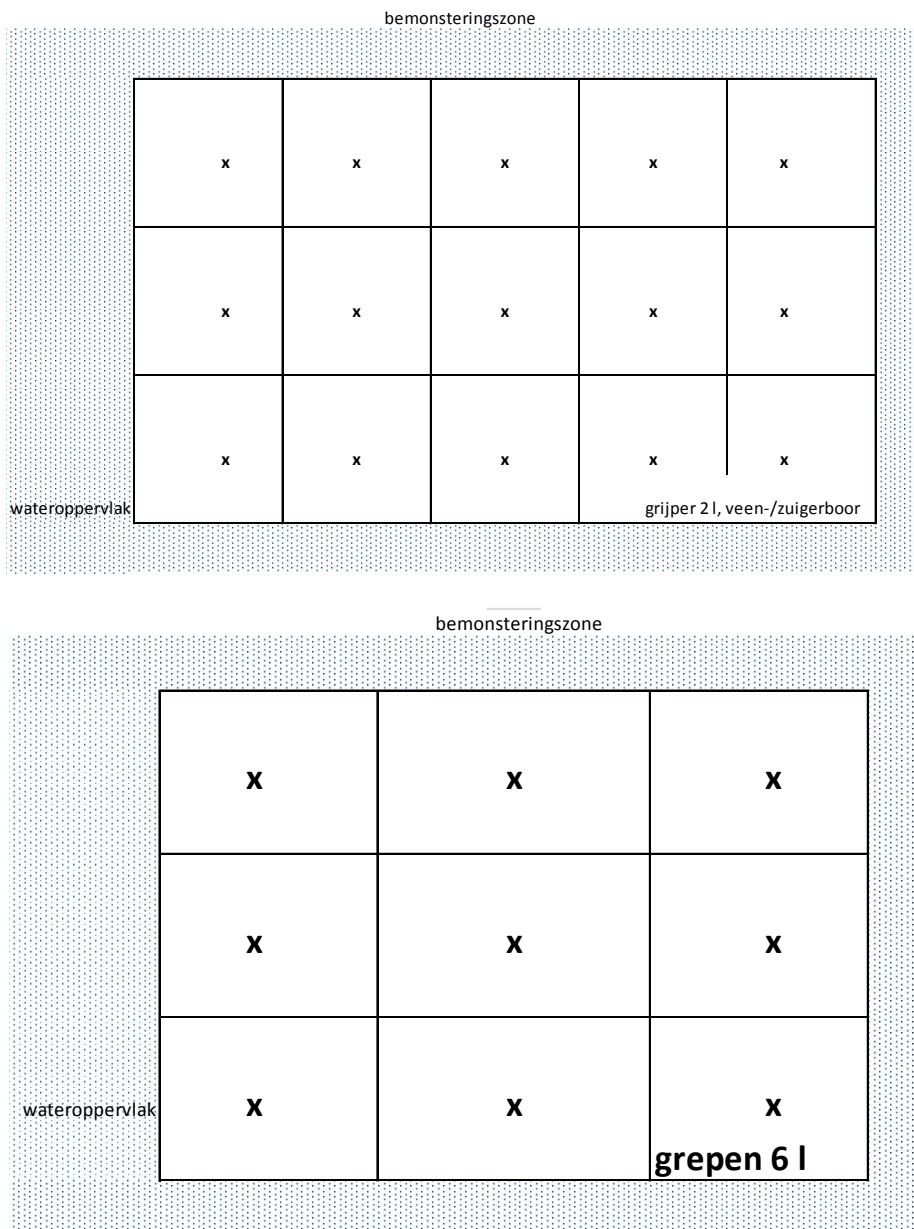
Door het monteren van verlengstukken kunnen met de Edelmanboor stapsgewijze boringen doorheen een droge bedding worden verricht tot zelfs meer dan 4 m diepte.

De Edelmanboor mag niet toegepast worden indien de bedding nog water bevat in de beoogde bemonsteringszone.

BIJLAGE B
VOORBEELD VAN SPREIDINGSPATROON GREPEN



Figuur 1: spreidingspatroon in lineaire waterlopen (tot 30 m breedte) en grachten met resp. 15 à 20 grepen 6 grepen (enkel voor Van Veen grijper 6 liter)



Figuur 2: spreidingspatroon in raster voor niet-lineaire wateroppervlakken en lineaire waterlopen >30 m breedte (resp. grid 3x3 en grid 5x3)