

Bepaling van de concentratie aan gasvormige anorganische chloriden in een afgaskanaal, uitgedrukt als HCl

INHOUD

1	Toepassingsgebied	3
2	Principe	3
3	Aanvullingen of afwijkingen t.o.v. de norm	3
4	Bemonsteringsprocedure	5
4.1	<i>Vorbereiding</i>	5
4.2	<i>Controles</i>	5
4.3	<i>Bemonstering</i>	5
4.4	<i>Andere te registreren parameters</i>	6
5	Uitrusting	7
5.1	<i>Bemonsteringsapparatuur voor isokinetische bemonstering met zijstroom</i>	7
5.1.1	Sonde	7
5.1.2	Filter en filterhouder	7
5.1.3	Te gebruiken materialen	7
5.1.4	Eenheid met pomp en gasmeter	8
5.1.5	Wasflessen	8
5.1.6	Barometer	8
5.2	<i>Bemonsteringsapparatuur voor niet-isokinetische bemonstering</i>	9
5.2.1	Sonde	9
5.2.2	Deeltjesfilter	10
5.2.3	Verbindingsstuk tussen de verwarmde deeltjesafscheider en de wasflessen	10
5.2.4	Materialen	10
6	Analyse	10
7	Berekeningen	11
7.1	<i>Aangezogen gasvolume onder normaalomstandigheden</i>	11
7.2	<i>Concentratie aan anorganische gasvormige chloriden, uitgedrukt als HCL in de gasstroom</i>	11
8	Validatie	12
9	Meetonzekerheid	12
10	Referenties	13

1 TOEPASSINGSGEBIED

Deze procedure beschrijft de methode voor de bemonstering van gasvormige anorganische chloriden in een afgaskanaal, uitgedrukt als HCl en is van toepassing op geleide gasstromen geëmitteerd door afvalverbrandingsovens en algemener voor afvalgassen met een chlorideconcentratie uitgedrukt als HCl tussen 1 en 5000 mg/m³ onder normale druk- en temperatuurscondities. De Europese norm EN 1911 geldt behalve voor punten waar expliciet andere eisen onder §3 worden opgelegd.

Speciale aandacht moet besteed worden bij het bemonsteren van met waterdamp verzadigde gassen. Druppels kunnen een hoog gehalte aan chloriden bevatten en de mate waarin ze mee bemonsterd worden, kan de resultaten beïnvloeden. Daarom moet in dergelijk geval isokinetisch bemonsterd worden.

Met deze methode wordt de concentratie aan vluchtige anorganische chloriden die in de gassen aanwezig zijn gemeten.

2 PRINCIPE

Met behulp van een verwarmde sonde wordt vanuit het gaskanaal een representatief staal genomen. Deeltjes en stof, die vaste chloriden kunnen bevatten, worden uit de bemonsterde gassen verwijderd door filtratie bij een gecontroleerde temperatuur die minstens 20°C boven het dauwpunt ligt en bij voorkeur ten minste op 150°C. De gasvormige chloriden worden daarna opgevangen in wasflessen met absorptiereagens (chloride-vrij water) en geanalyseerd volgens één van de analysemethoden voor chloriden uit EN 1911 of uit de procedure WAC/III/C.

Alle verbindingen die vluchtig zijn bij de filtertemperatuur en die chloride-ionen produceren bij ontbinding worden met deze methode gemeten.

3 AANVULLINGEN OF AFWIJkingEN T.O.V. DE NORM

- De sonde en filter moeten op een temperatuur van minstens 20°C hoger dan het dauwpunt en bij voorkeur tenminste op 150 °C ingesteld zijn om een mogelijk verlies aan HCl ten gevolge van de hoge reactiviteit en oplosbaarheid te voorkomen; Tijdens de bemonstering moet een meting en registratie van de temperatuur aan de filter uitgevoerd worden; de temperatuur moet in het rapport vermeld worden.
- Bij afwezigheid van druppels is een in stack filtratie toegelaten op voorwaarde dat de afgastemperatuur minstens 20°C boven de dauwpuntstemperatuur ligt.
- Koude punten tussen het filterhuis en de wasflessen moeten vermeden worden. Delen tussen de filter en de wasflessen die niet verwarmd zijn, moeten na de bemonstering gespoeld worden en deze spoelvoelstof moet dan mee geanalyseerd worden. Bij gebruik van een opstelling met zijstroom dient alles voor het T-stuk en het T-stuk steeds verwarmd te worden om condensatie te vermijden.
- De voorwaarden waarbij de gasvormige componenten in niet-verzadigde gasstromen op 1 punt gemeten mogen worden, zijn in de procedure 'Essentiële kwaliteitsvereisten voor

- emissiemetingen' (LUC/0/005) opgenomen. Indien hieraan niet voldaan is, dan moet een rastermeting worden uitgevoerd.
- Bij aanwezigheid van druppeltjes is altijd een isokinetische bemonstering en een rastermeting vereist.
 - Een veldblanco moet steeds genomen, geanalyseerd en gerapporteerd worden. De procedure en het criterium is per norm opgenomen in de procedure "Essentiële kwaliteitsvereisten bij emissiemetingen".
 - De voorwaarden voor uitvoering van de lekttest staan beschreven in de procedure "Essentiële kwaliteitsvereisten bij emissiemetingen".
 - De toegelaten analysemethoden voor chloriden zijn opgenomen in EN 1911 en in de procedure WAC/III/C (o.a. ionchromatografie, doorstroomanalyse met fotometrische of potentiometrische detectie). De toe te passen analysemethode wordt bepaald door de concentratie aan gasvormige anorganische chloriden van de afgassen, het aangezogen gasvolume en de hoeveelheid absorptievloeistof na bemonstering en naspoelen van de wasflessen; De kalibratiestandaarden bij de analyse moeten steeds worden aangemaakt in eenzelfde medium als waarin de stalen gemeten worden, tenzij kan aangetoond worden dat het medium geen invloed heeft.
 - Indien HCl en Cl₂ simultaan bemonsterd moeten worden, dient een combinatie van 2 wasflessen met 0,1 N H₂SO₄ gevolgd door twee wasflessen met 0,1 N NaOH volgens EPA methode 26 toegepast worden (zie compendiummethode LUC/III/002 voor chloor). Alternatief kunnen ook volgende bemonsteringsopstellingen voor een gecombineerde meting van HCl en chloor toegepast worden:
 - 2 wasflessen met 0,1 N H₂SO₄ gevolgd door twee wasflessen met 0,1 N arseniet (As₂O₃) in 0,2 N NaOH; geen toevoeging van Na₂S₂O₃ na de bemonstering
 - 2 wasflessen met 0,1 N H₂SO₄ gevolgd door twee wasflessen met 30 ppm H₂O₂ in 0,1 N NaOH
 - Voor een simultane bemonstering van de gasvormige anorganische chloriden (als HCl) en fluoriden (als HF) is een combinatie van 1 wasfles met H₂O en 2 wasflessen met 0,1 N NaOH toelaatbaar. Deze methode is gebaseerd op NF X43-304. De concentratie aan fluoride en chloride wordt in iedere wasfles afzonderlijk bepaald. Voor de bemonstering van de gasvormige anorganische chloriden (als HCl) en fluoriden (als HF) dient aangetoond dat aan de vereisten voor de absorptie-efficiëntie voldaan is. Alternatief kunnen ook 2 wasflessen met water gevolgd door 2 wasflessen met 0,1 N NaOH gebruikt worden waarbij chloride dan enkel in de eerste twee wasflessen geanalyseerd wordt en fluoride in alle wasflessen.
 - De efficiëntie van de wasflessen/impingers moet minstens bij de gekozen bemonsteringsuitrusting en bemonsteringscondities (aanzuigdebiet, tijd) bepaald worden door afzonderlijke analyse van de absorptie-oplossing uit de laatste wasfles/impinger. Het gasdebiet, vulling met vloeistof, de vorm en diameter van de tip, en afstand tot de bodem zijn kritische parameters. De vereisten voor de absorptie-efficiëntie zijn opgenomen in de EN 1911 (paragraaf 5.2.1.2.2 en 8.2.2).
 - De maximum toegelaten relatieve uitgebreide onzekerheid van de gasvolumemeter en van de temperatuur- en drukmeting ter hoogte van de gasmeter is opgenomen in procedure LUC/0/005.

4 BEMONSTERINGSPROCEDURE

De bemonstering moet standaard op een minimum aantal punten van de meetdoorsnede worden uitgevoerd, afhankelijk van de vorm en de afmetingen van het gaskanaal. De keuze van het aantal punten en meetduur gebeurt volgens de EN 15259. Voor gasvormige componenten is een 1-puntsmeting in niet verzadigde gasstromen toegestaan indien voldaan is aan één de voorwaarden voor homogeniteit die gespecificeerd zijn in de procedure “Essentiële kwaliteitsvereisten voor emissiemetingen”. Bij aanwezigheid van druppels in de gasstroom, bijvoorbeeld na een natte scrubber, moet altijd een isokinetische bemonstering worden toegepast en moet er een rastermeting worden uitgevoerd. In het andere geval mag de bemonstering niet-isokinetisch met een rechte verwarmde sonde zonder nozzle worden uitgevoerd waarbij een constant aanzuigdebiet wordt ingesteld.

4.1 VOORBEREIDING

- reinig de sonde en de filterhouder vóór elke reeks metingen en installeer een nieuwe filter; voor stofconcentraties boven 100 mg/m^3 moet voor elke individuele meting een nieuwe filter gebruikt worden.
- gebruik een zuivere en droge aanzuigleiding en wasflessen (of spoel de wasflessen vóór elke bemonstering zorgvuldig met absorptievloeistof). Vul de wasflessen daarna met het vereiste volume absorptievloeistof (=chloride-vrij water); tenminste 2 wasflessen worden na elkaar geplaatst. Om verdamping in de eerste wasfles te beperken, kan eventueel koeling van de wasflessen toegepast worden.

4.2 CONTROLES

- controleer de gassnelheden in de monsternamenpunten en bereken de bemonsteringsparameters die in elk punt moeten ingesteld worden (debiet, bemonsteringsduur, ...) indien nodig;
- controleer de bemonsteringstrein vóór elke bemonstering op lektheid (zie ook procedure essentiële kwaliteitsvereisten LUC/0/005);
- voor elke meetreeks en tenminste 1 keer per dag moet een blanco van de uitrusting genomen worden;
- installeer de sonde in het gaskanaal en conditioneer het bemonsteringssysteem gedurende minstens 10 minuten, zodat de gehele bemonsteringstrein op de werkingscondities komt te staan en controleer de goede werking van de sonde;

4.3 BEMONSTERING

De bemonsteringsprocedure is afhankelijk van welk type toestel gebruikt wordt voor het aanzuigen van de gasstroom en voor het meten van het aanzuigdebiet. Als de bemonsteringsopstelling van figuur 1 gebruikt wordt, geldt volgende procedure:

- Verwarm de sonde en het filterhuis voor;
- Installeer de sonde in het gaskanaal;
- Registreer de gasmeterstanden;
- Start de pompen en stel de vereiste aanzuigdebieten in;

De nodige aandacht moet besteed worden om te vermijden dat de inhoud van de wasflessen terug gezogen wordt ten gevolge van een onderdruk in het gaskanaal of ten gevolge van drukvariaties in de monsternamelijn bij het opstarten van de pompen.

- Controleer de aanzuigdebieten regelmatig en regel deze indien nodig bij. Registreer de druk, temperatuur, debieten en gasmeterstanden. Als de bemonstering op verschillende punten uitgevoerd moet worden, verplaats de monsternamesonde dan van punt tot punt zonder de pompen te stoppen en stel de bemonsteringsparameters in afhankelijk van een isokinetische bemonstering (debieten regelen) of een niet-isokinetische bemonstering (debieten of bemonsteringsduur); Bij verandering van de meetopening, moet de pomp worden uitgeschakeld. In geval van een isokinetische bemonstering met zijstroom volgens figuur 1, kan het debiet doorheen de zijstroom constant gehouden worden bij een homogene concentratie aan de gasvormige anorganische chloriden over de meetsectie.
- Aan het eind van de bemonstering wordt de hoofdpomp eerst gestopt, daarna de secundaire pomp. Registreer de gasmeterstanden opnieuw. Haal de sonde uit het gaskanaal.
- Koppel de wasflessen met aanzuigleiding los van de sonde. Indien de leiding naar de wasflessen niet verwarmde delen bevat, dan dient deze na de bemonstering gespoeld te worden en moet dit spoelsel mee geanalyseerd en verrekend worden.
- Sluit de wasflessen af en giet de inhoud ervan later onder zuivere omstandigheden over in flessen voor analyse in het laboratorium

Als verwacht wordt dat de gasstroom die bemonsterd moet worden een zeer lage concentratie aan gasvormige anorganische chloriden heeft, moet vermeden worden dat door het spoelen met grote volumes een overmatige verdunning plaatsvindt.

Het te bemonsteren gasvolume en de bemonsteringsduur worden bepaald door de verwachte concentratie aan gasvormige anorganische chloriden en de detectielimiet van de analysemethode en door de vereiste uitmiddelingsperiode. Indien een rastermeting vereist is, dan zal de bemonsteringsduur in overeenstemming zijn met de EN 13284-1 en bedraagt de bemonsteringsduur minimaal 30 minuten.

4.4 ANDERE TE REGISTREREN PARAMETERS

Afhankelijk van het doel van het testprogramma, kan het noodzakelijk zijn om andere parameters te meten gedurende de bemonsteringsperiode:

- snelheden en temperatuur van de geëmitteerde gassen, samen met een continue meting van deze parameters op een referentiepunt indien het debiet niet constant is.
- watergehalte omdat dit vaak nodig is om de concentratie aan gasvormige anorganische chloriden onder standaardomstandigheden uit te drukken
- de CO₂- of O₂-concentratie.

5 UITRUSTING

5.1 BEMONSTERINGSAPPARATUUR VOOR ISOKINETISCHE BEMONSTERING MET ZIJSTROOM

Figuur 1 geeft een voorbeeld van de bemonsteringsapparatuur voor de isokinetische bemonstering van de gasvormige anorganische chloriden met zijstroom. De isokinetische bemonstering volgens EN 13284-1 vereist dikwijls aanzuigdebiëten die hoger zijn dan toegelaten voor de wasflessen die bij de bemonstering van de gasvormige anorganische chloriden gebruikt worden. Daarom wordt bij deze opstelling na de filter slechts een deel van de gassen doorheen de wasflessen gezogen. Een bemonsteringssysteem zonder zijstroom kan eveneens toegepast worden voor de isokinetische bemonstering indien voldaan is aan de vereisten voor de absorptie-efficiëntie. De verwarmde sonde en nozzle moeten voldoen aan de vereisten van de EN 13284-1, maar aangezien deze delen dikwijls uit borosilicaatglas vervaardigd zijn en dit moeilijk te bewerken valt binnen de kleine toleranties die volgens deze norm opgelegd worden, zijn de vereisten betreffende de rand van de nozzle minder streng.

5.1.1 SONDE

De sonde moet temperatuurgecontroleerd zijn (minstens 20°C hoger dan het dauwpunt). In de voorgaande versie van de norm werd een temperatuur van minstens 150°C opgelegd. Deze temperatuur blijft de voorkeurstemperatuur om een mogelijk verlies aan HCl ten gevolge van de hoge reactiviteit en oplosbaarheid te voorkomen. Koude punten tussen filterhuis en wasflessen moeten vermeden worden. De inwendige nozzle diameter bij de isokinetische bemonstering dient minimum 6 mm te bedragen.

5.1.2 FILTER EN FILTERHOUDER

De deeltjesafscheider moet een filtermateriaal bevatten met een efficiëntie >99,5% bij een testaërosol met een mediane diameter van 0,3 µm (of 99,9% bij een testaërosol met een mediane diameter van 0,6 µm) bij het maximaal toelaatbaar debiet over de filter om te voorkomen dat meetfouten ontstaan doordat kleine deeltjes van HCl-zouten in de wasflessen terechtkomen en mee geanalyseerd worden. Filters met de meest geschikte eigenschappen voor dit doel zijn vlakfilters: borosilicaat glasvezelfilters of kwartsvezelfilters zijn geschikt. Gewone glasvezelfilters kunnen met HCl reageren en mogen niet gebruikt worden. Diameters van 40 tot 160 mm zijn in het algemeen bruikbaar. De filterhouder moet verwarmd worden tot minstens 20°C hoger dan het dauwpunt en bij voorkeur op minstens 150°C om reacties van HCl op de filter te beperken. Bij stofgehaltenes lager dan 5 mg/m³, kan een vereenvoudigde filtertechniek gebruikt worden (bv een kwartswolprop in een verwarmde behuizing).

Een filter in de schouw ("in-stack") is toegelaten indien de gasstroom geen druppels bevat en de gastemperatuur minstens 20°C boven het dauwpunt ligt.

5.1.3 TE GEBRUIKEN MATERIALEN

Alle delen van de uitrusting vóór de wasflessen die in contact komen met de gassen, met inbegrip van de nozzle, dichtingen en flexibele verbindingstukken moeten tegen corrosie en hoge temperatuur bestand zijn. Het materiaal van de uitrusting mag geen HCl of andere in het gas te bepalen componenten adsorberen of ermee reageren. Borosilicaatglas en titanium zijn geschikt, PTFE (polytetrafluoreen) mag ook gebruikt worden bijvoorbeeld voor dichtingen of flexibele verbindingstukken. Roestvrij staal mag niet gebruikt worden, aangezien dit in bepaalde gevallen HCl-verliezen kan teweegbrengen. De vereisten voor het materiaal zijn minder streng voor de delen

van het bemonsteringssysteem na de wasflessen (pompen, gasmeter), maar ook hier wordt materiaal aanbevolen dat bestand is tegen corrosie.

Door een T-stuk na de filter te plaatsen kunnen gasdebieten rond 2 à 3 l/min in de aftakking naar de wasflessen voor absorptie van de gasvormige anorganische chloriden ingesteld worden. Het gasdebiet in de hoofdstroom dat afhankelijk is van de isokinetische instelling, ligt gewoonlijk hoger, nl. tussen 30 à 150 l/min. Het bemonsteringssysteem moet zodanig ontwikkeld worden dat er geen condensatie tussen de filter en het T-stuk kan optreden. Dit kan verwezenlijkt worden door deze delen in dezelfde behuizing te verwarmen.

Indien de leiding naar de wasflessen niet verwarmde delen bevat, dan dient deze na de bemonstering gespoeld te worden en moet dit spoelsel mee geanalyseerd en verrekend worden.

5.1.4 EENHEID MET POMP EN GASMETER

De eenheid met pomp en gasmeter in de hoofdstroom moet een regeling/kraan en debietmeter hebben om te kunnen voldoen aan de isokinetische criteria. De eenheid met pomp en gasmeter in de bemonsteringslijn voor de gasvormige anorganische chloriden moet instelbaar zijn tussen 2 à 3 l/min.

Vóór de pompen wordt een toestel om water te verwijderen geplaatst, een condensor of droger bijvoorbeeld. De pomp zelf moet lekdicht zijn.

De maximum toegelaten relatieve uitgebreide onzekerheid van de gasvolumemeter en van de temperatuur- en drukmeting ter hoogte van de gasmeter is opgenomen in procedure LUC/0/005.

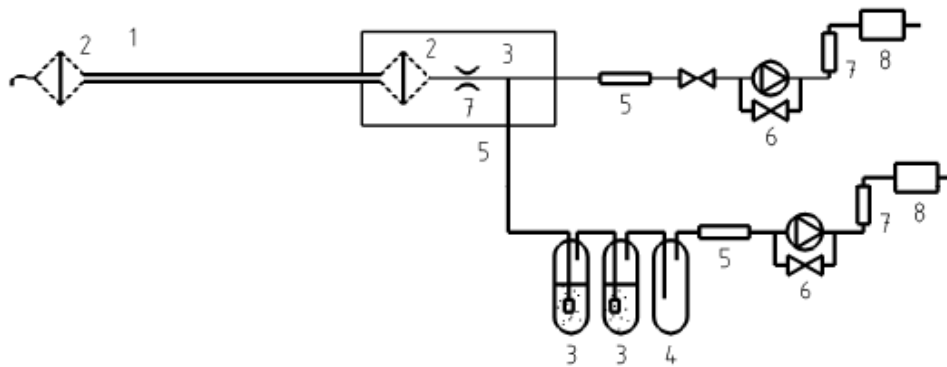
5.1.5 WASFLESSEN

materiaal: borosilicaatglas, polytetrafluoroethyleen (PTFE) of polyethyleen (PE)

Tenminste 2 wasflessen worden in serie geplaatst. Een koelbad kan optioneel gebruikt worden om de absorptie-efficiëntie te verhogen en verlies van absorptie-vloeistoffen te beperken. Voor de vereisten van de absorptie-efficiëntie wordt naar de EN 1911 verwezen. Vaak worden wasflessen met frit gebruikt waarbij fijne gasbellen in de absorptie-oplossing gevormd worden.

5.1.6 BAROMETER

De atmosferedruk moet gekend zijn om het aangezogen gasvolume om te rekenen naar normaalomstandigheden. De meetonzekerheid moet beter zijn dan 1kPa.

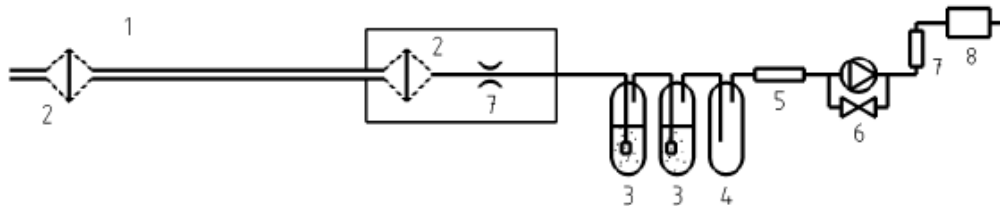


- | | |
|--|--|
| 1 verwarmde sonde | 5 droogpatroon (optioneel) |
| 2 verwarmde deeltjesfilter (alternatieven) | 6 pomp |
| 3 wasflessen | 7 debietmeter na de filter of voor de gasmeter |
| 4 veiligheidswasfles (optioneel) | 8 gasmeter |

Figuur 1: Isokinetische bemonsteringsuitrusting

5.2 BEMONSTERINGSAPPARATUUR VOOR NIET-ISOKINETISCHE BEMONSTERING

De niet-isokinetische bemonstering mag uitgevoerd worden met een rechte verwarmde sonde zonder nozzle (zie figuur 2).



- | | |
|--|--|
| 1 verwarmde sonde | 5 droogpatroon (optioneel) |
| 2 verwarmde deeltjesfilter (alternatieven) | 6 pomp |
| 3 wasflessen | 7 debietmeter na de filter of voor de gasmeter |
| 4 veiligheidswasfles (optioneel) | 8 gasmeter |

Figuur 2: Niet-isokinetische bemonsteringsuitrusting

5.2.1 SONDE

Als sonde mag een rechte glazen buis met een inwendige diameter van 5 tot 8 mm gebruikt worden zonder speciale vereisten voor de nozzle. De sonde moet verwarmd worden en de temperatuur moet gecontroleerd worden. Onverwarmde zones in de buurt van de verbinding naar het filterhuis moeten vermeden worden.

5.2.2 DEELTJESFILTER

Zie de isokinetische bemonstering

5.2.3 VERBINDINGSSTUK TUSSEN DE VERWARMEDE DEELTJESAFSCHEIDER EN DE WASFLESEN

De verbindingsleiding tussen de deeltjesfilter en de wasflessen werd reeds besproken bij de isokinetische bemonstering. Om condensatie te vermijden, worden alle delen van het verbindingsstuk die achteraf niet gespoeld worden, verwarmd.

5.2.4 MATERIALEN

Zie de isokinetische bemonstering.

6 ANALYSE

Als analysemethoden voor chloriden zijn de methoden uit EN 1911 en uit procedure WAC/III/C (ionchromatografie, doorstroomanalyse met fotometrische of potentiometrische detectie, discreet analysesysteem en spectrofotometrische detectie) toegelaten. De toe te passen analysemethode wordt bepaald door de concentratie aan gasvormige anorganische chloriden, uitgedrukt als HCl van de afgassen, het aangezogen gasvolume en de hoeveelheid absorptievloeistof na bemonstering en naspoelen van de wasflessen; De kalibratiestandaarden bij de analyse moeten steeds worden aangemaakt in eenzelfde medium als waarin de stalen gemeten worden, indien het medium invloed heeft. Bij toepassing van een discreet analysesysteem, dient per meetplaats minstens éénmalig en bij elke belangrijke proceswijziging aangetoond te worden dat er geen matrixinterferentie is door:

- Analyse van het staal met minimum 1 dopering waarvan de bias t.o.v. de theoretische waarde max. 10% mag bedragen.
- Het uitvoeren van minstens 2 verdunningen van hetzelfde monster waarvan de verdunningsfactor minstens een factor 2 verschilt, resulterend in 2 meetresultaten binnen het meetgebied die max. 10% van elkaar verschillen.

De bepalinglimiet dient minimaal overeen te komen met een tiende van de emissiegrenswaarde. Voor die installaties waar een emissiegrenswaarde van 10 mg/Nm³ HCl van toepassing is, moet de gebruiker kunnen aantonen dat de bepalingsgrens 1 mg/Nm³ HCl of lager is. Een bepalingsgrens van 1 mg HCl/Nm³ in de gasfase, komt overeen met een bepalingsgrens beneden 0,5 mg/l in de vloeistof, in de veronderstelling van een staalvolume van 100 liter en een finaal vloeistofvolume van 200 ml of meer. Indien deze limiet niet haalbaar is, dienen hogere gasvolumes bemonsterd te worden en dit dient in de procedurebeschrijving te worden voorzien. In dat geval moet eveneens aangetoond worden dat voldaan is aan het criterium voor de absorptie-efficiëntie uit de EN 1911.

7 BEREKENINGEN

7.1 AANGEZOGEN GASVOLUME ONDER NORMAALOMSTANDIGHEDEN

Droge gasmeter

$$V_n = V_{T,p} \cdot \frac{273,15}{T} \cdot \frac{p}{1013,25}$$

met V_n : volume onder normaalcondities ($p_n = 1013,25$ mbar, $T_n = 273,15$ K) in m^3 (droog)
 $V_{T,p}$: volume onder actuele condities van temperatuur en druk in m^3 (droog)
 T : is de actuele temperatuur in K
 p : is de druk in de gasmeter (= atmosferedruk in figuren 1 en 2)

7.2 CONCENTRATIE AAN ANORGANISCHE GASVORMIGE CHLORIDEN, UITGEDRUKT ALS HCl IN DE GASSTROOM

$$C_{\text{gasvormige anorganische chloriden}} = \frac{Q_{\text{HCl}}}{V_n}$$

met $C_{\text{gasvormige anorganische chloriden}}$: de concentratie aan gasvormige anorganische chloriden, uitgedrukt als HCl bij normaaldruk en temperatuur, in mg per m^3 (droog)
 Q_{HCl} : de absolute hoeveelheid chloriden uitgedrukt als HCl in de absorptievloeistof, in mg; deze wordt berekend vanuit de concentratie die in de absorptie-oplossing gemeten wordt en het totaal volume absorptievloeistof;
 V_n : aangezogen gasvolume onder normaalcondities ($p_n = 1013,25$ mbar, $T_n = 273,15$ K) in m^3 (droog)

Indien de concentratie aan anorganische gasvormige chloriden, uitgedrukt als HCl moet uitgedrukt worden bij een referentie-zuurstofgehalte om te corrigeren voor verdunning moet de bovenstaande concentratie vermenigvuldigd worden met de factor:

$$\frac{21 - O_{2\text{ref}}}{21 - O_{2\text{gemeten}}}$$

(belangrijke opmerking: indien de kalibratie van de zuurstofmonitor op 20,95% wordt uitgevoerd, dan moet in bovenstaande formule ook met 20,95 in plaats van 21% zuurstof gerekend worden)

met $O_{2\text{ref}}$: het zuurstofpercentage bij de referentiecondities voor het droog gas
 $O_{2\text{gemeten}}$: het gemeten zuurstofpercentage in het droog gas

8 VALIDATIE

In het algemeen moet een meetmethode in het kader van Vlareem toepasbaar zijn tussen 0,1 keer en 3 keer de emissiegrenswaarde. Voor normmethodes moeten volgende parameters gevalideerd worden:

- (Intra-) reproduceerbaarheid;
- Juistheid, bijvoorbeeld uit ringtestgegevens;
- Werkgebied;
- Aantoonbaarheids- en bepalingsgrens ;
- Meetonzekerheid;

Indien mogelijk dienen deze prestatiekenmerken gevalideerd te worden voor de combinatie van bemonstering en aansluitende analyse. Indien niet mogelijk dient de validatie minimaal op de analysemethode uitgevoerd te worden en dit conform de procedure CMA/6/A. In deze procedure zijn eveneens definities voor de verschillende prestatiekenmerken opgenomen.

9 MEETONZEKERHEID

Elk erkend laboratorium dient te beschikken over een evaluatie van de meetonzekerheid waarbij rekening moet gehouden worden met de bijdragen van de bemonstering enerzijds en van de analyse anderzijds. EN-1911 (2010) bevat een evaluatie van de meetonzekerheid voor gasvormige chlorides volgens de "Guide to the expression of uncertainty of measurement" of kortweg GUM die als basis kan gehanteerd worden. Alternatief is een berekening van de meetonzekerheid volgens de "top-down" methode die in procedure CMA/6/B beschreven wordt, eveneens toegelaten.

10 REFERENTIES

NBN EN 1911: 2010

Stationary source emissions – Determination of mass concentration of gaseous chlorides expressed as HCl – Standard reference method

EN 13284-1: 2001

Stationary source emissions – Determination of low range mass concentration of dust –Part 1: Manual gravimetric method

NF X43-304: 2007

Emissions de sources fixes

Mesurage de la concentration en composés fluorés, exprimée en HF

Méthode manuelle

EPA method 26 - 02/2000

Determination of hydrogen halide and halogen emissions from stationary sources
Non-isokinetic method

EPA method 26A - 02/2000

Determination of hydrogen halide and halogen emissions from stationary sources
Isokinetic method

Compendium voor de monsterneming, meting en analyse van lucht (LUC)

Essentiële kwaliteitsvereisten voor emissiemetingen (LUC/O/005)

<http://www.emis.vito.be/lne-erkenningen-lucht>

Compendium voor de monsterneming, meting en analyse van lucht (LUC)

Bepaling van lage gehalten gasvormig chloor in een gaskanaal (LUC/III/002)

<http://www.emis.vito.be/lne-erkenningen-lucht>

Compendium voor de monsterneming, meting en analyse van water (WAC)

Methode WAC/III/C

Methoden voor de bepaling van anionen

<http://www.emis.vito.be/lne-erkenningen-water>

Compendium voor monsterneming en analyse in het kader van het Materialendecreet en Bodemdecreet (CMA)

Methode CMA/6/A

Prestatiekenmerken

<http://www.emis.vito.be/referentielabo-ovam>

Compendium voor monsterneming en analyse in het kader van het Materialendecreet en Bodemdecreet (CMA)

Methode CMA/6/B

Meetonzekerheid

<http://www.emis.vito.be/referentielabo-ovam>

NBN ENV 13005: 2003

Leidraad voor de bepaling en aanduiding van de meetonzekerheid

Guide to the expression of uncertainty in measurement