

Bepaling van de massaconcentraties PM10 en PM2,5 in een geleide gasstroom met behulp van tweetraps impactoren

INHOUD

1	Toepassingsgebied	4
2	Principe van de methode	5
2.1	<i>Aërodynamische diameter</i>	5
2.2	<i>Principiële werking van een impactor</i>	5
2.3	<i>Afsnijkaracteristiek</i>	6
2.4	<i>Tweetraps impactor voor PM10 en PM2,5</i>	7
3	Bemonsteringsapparatuur	10
3.1	<i>Bemonstering</i>	10
3.2	<i>Inlaatnozzle en tweetraps impactor</i>	10
3.3	<i>Staalname-apparatuur voor isokinetische bemonstering</i>	11
3.4	<i>Voor- en nabehandeling van filtermateriaal</i>	11
4	Bemonsteringsprocedure	12
4.1	<i>Algemeen</i>	12
4.2	<i>Reiniging van de impactor</i>	13
4.3	<i>Vorbereiding en weging van filters</i>	13
4.4	<i>Bemonstering</i>	13
4.4.1	<i>Vorbereiding van de meting</i>	13
4.4.2	<i>Rookgascondities</i>	13
4.4.3	<i>Bepaling van het aanzuigdebiet van de impactor.</i>	14
4.4.4	<i>Bepaling van de inlaatnozzle</i>	14
4.4.5	<i>Werkwijze in de praktijk</i>	14
4.4.6	<i>Lekttest</i>	15
4.4.7	<i>Bemonstering</i>	15
4.4.8	<i>Einde van de bemonstering</i>	16
4.4.9	<i>Nabehandeling van de filters</i>	16
5	Berekening van de resultaten	16
5.1	<i>Aangezogen gasvolume onder normaalomstandigheden</i>	16
5.2	<i>Berekening van de PM₁₀ en PM_{2,5}-fracties in gew%.</i>	17
5.3	<i>Berekening van de PM₁₀ en PM_{2,5} - massafracties in mg/Nm³</i>	17
6	Aandachtspunten	18
7	Validatie	18
8	Performantiekarakteristieken	19
8.1	<i>Impactorbelading</i>	19
8.2	<i>Bepalingsgrens van de methode</i>	19
8.3	<i>Reproduceerbaarheid van de impactormethode</i>	20
8.4	<i>Vergelijking tussen impactormetingen en totaal stofmetingen</i>	21
9	Referenties	23

Biilage A	25
Bijlage B	26
Bijlage C	27

1 TOEPASSINGSGBIED

Deze compendiummethode beschrijft de procedure voor de bepaling van de massaconcentraties van de fijn stof fracties PM₁₀ en PM_{2,5} in een geleide gasstroom met behulp van een tweetraps impactor.

De methode is gebaseerd op de Internationale norm ISO 23210 en verder op de praktische ervaringen van het referentielabo. De norm ISO 23210 werd ontwikkeld in de ISO werkgroep 20 van het Technical Committee ISO/TC 146/SC 1/ WG 20 en is sinds augustus 2009 in definitieve versie beschikbaar.

Het toepassingsgebied van de methode is conform de ISO-norm specifiek voor totaal stofconcentraties tot 40 mg/Nm³.

De methode is toepasbaar op de emissies van zowel industriële procesinstallaties als van verbrandingsinstallaties.

Bij totaal stofconcentraties hoger dan 40 mg/Nm³ treedt er bij gelijke bemonsterings-tijden mogelijk overbelading op van de impactorplaten. Voor hogere stofconcentraties kan de methode toegepast worden maar dient de bemonsteringstijd verkort te worden.

Omwille van een aantal uitgesproken verschillen met de methode voor de bepaling van de totaal stofconcentratie (conform de procedure LUC/I/001 van het 'Compendium voor de monsterneming, meting en analyse van lucht') kan onderliggende methode niet gebruikt worden voor de bepaling van het totale stofgehalte. Voor de bepaling van de massaconcentraties van de fracties PM₁₀ en PM_{2,5} wordt in eerste instantie de procentuele verhouding van deze fracties bepaald conform voorliggende methode. Gelijktijdig dient er een meting van de totaal stofconcentratie te gebeuren conform de procedure LUC/I/001.

De massaconcentraties PM₁₀ en PM_{2,5} worden berekend door de procentuele fracties te vermenigvuldigen met het totale stofgehalte bepaald conform de procedure LUC/I/001.

Het resultaat van de metingen wordt dan per fractie uitgedrukt in mg/Nm³ (bij standaardcondities van 273,15 K, 1013,25 mbar en per eenheid droog gas).

Verder is de methode niet geschikt voor de bemonstering van met waterdamp verzadigde rookgassen en voor afgasstromen waarbij het geëmitteerde stof vooral bestaat uit grovere deeltjes (aërodynamische deeltjesdiameter >10 µm), te verwachten bijvoorbeeld in het geval van ongefilterde rookgassen of bij calamiteiten.

De ISO-norm 23210 beschrijft het ontwerp, het gebruik en de theorie van ronde nozzle impactoren. Andere types van impactoren worden niet uitgesloten op voorwaarde dat deze systemen voldoen aan de performantiecriteriën die in de ISO 23210 worden opgegeven. De performantiecriteriën worden in bijlage A van deze compendiummethode opgenomen.

2 PRINCIPE VAN DE METHODE

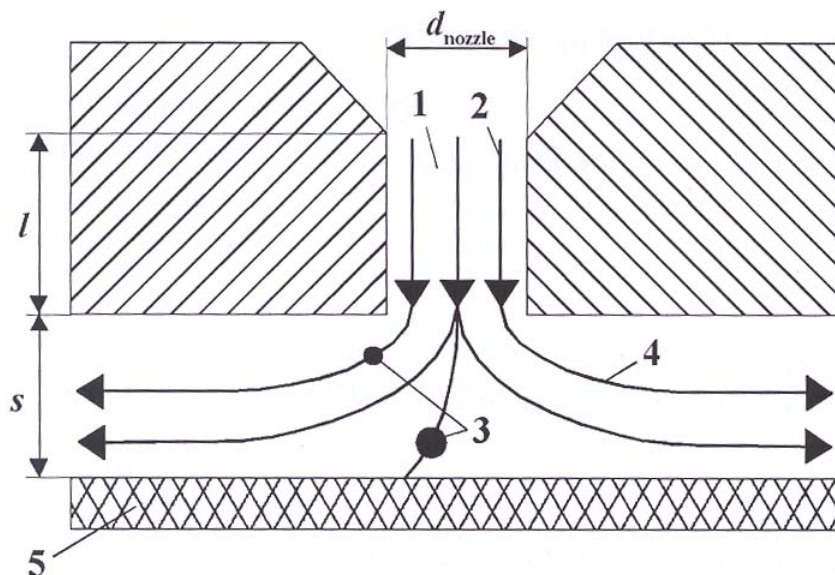
Het gebruik van impactoren laat toe om de totale stoffractie op te splitsen in een aantal deelfracties steunend op het verschil in inertie van de verschillende stofdeeltjes. Het basisbegrip hierbij is de aërodynamische diameter van een stofdeeltje.

2.1 AËRODYNAMISCHE DIAMETER

De inertie van een stofdeeltje in een gasstroom wordt gekarakteriseerd door zijn aërodynamische diameter. De aërodynamische diameter is de diameter van een sferisch deeltje met een dichtheid van 1 g/cm^3 dat in windstille en gelijke omstandigheden van temperatuur, druk en relatieve vochtigheid dezelfde eindsnelheid heeft ten gevolge van de zwaartekracht als het beschouwde deeltje.

2.2 PRINCIPIËLE WERKING VAN EEN IMPACTOR

Een impactor bestaat uit een nozzleplaat die voorzien is van een aantal ronde nozzles en een impactorplaat. In de impactor wordt de met stofdeeltjes beladen gasstroom versneld doorheen de nozzles van de nozzleplaat en nadien afgebogen naar de volgende nozzleplaat. Deeltjes met een grotere aërodynamische diameter kunnen omwille van hun inertie de afbuiging van de gasstroom niet volgen en worden gecollecteerd op de impactorplaat. Dit fenomeen wordt impactie genoemd. Het principe wordt in figuur 1 geïllustreerd.



1. nozzle
2. stromingsrichting
3. stofdeeltjes
4. baan van de deeltjes
5. impactorplaat

Figuur 1: Principe-tekening impactie

Indien verschillende impactortrappen in serie worden geschakeld spreekt men van een cascade of meertraps impactor.

Volgende afmetingen zijn essentieel bij het ontwerp van een impactor:

d = diameter van de nozzles van de nozzleplaat

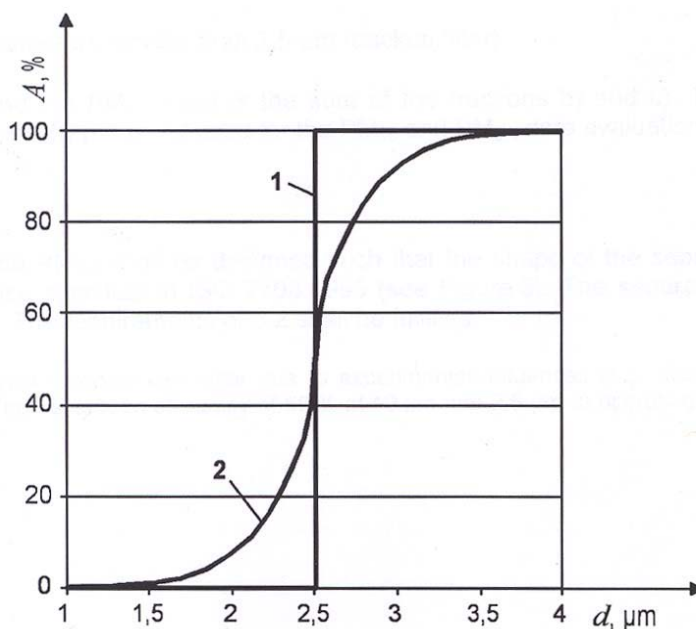
l = lengte van de nozzle

s = afstand tussen nozzleplaat en impactorplaat

2.3 AFSNIJKARAKTERISTIEK

Een impactortrap wordt gekarakteriseerd door zijn cut-off diameter of afsnijkaracteristiek d_{50} . Voor deeltjes met een aerodynamische diameter gelijk aan deze diameter is het scheidingsrendement van de betreffende impactorplaat 50%, d.w.z. 50% van de deeltjes met deze diameter worden door de impactorplaat tegengehouden, de overige 50% worden doorgelaten en naar de volgende impactorplaat geleid.

Het percentage deeltjes dat door een plaat geïmpacteerd wordt kan worden uitgezet in functie van de aerodynamische deeltjesgrootte. Zo bekomt men een S-vormige impactiecurve of 'cut-off'-curve. Figuur 2 geeft een reële en een ideale trapvormige 'cut-off'-curve weer. In de praktijk is de curve geen trapfunctie, maar is ze boven- en onderaan afgebogen. Voor deeltjes met een aerodynamische diameter groter dan d_{50} wordt het scheidingsrendement van de betreffende impactorplaat groter dan 50% en dit zal voor nog grotere diameters asymptotisch naar 100% gaan. Voor deeltjes kleiner dan d_{50} zal het scheidingsrendement asymptotisch naar 0% gaan.



Figuur 2: Reële(2) en ideale(1) 'cut-off'-curven

De cut-off diameter of afsnijkaracteristiek van een impactortrap wordt berekend aan de hand van de volgende formule:

$$d_{50} = \sqrt{\frac{9 \pi N d^3 St_{50} \eta}{4 V C \rho_{0,p}}}$$

waarbij

d_{50} = afsnijkaracteristiek van de impactortrap

St_{50} = Stokes getal

η = dynamische viscositeit van het gas

N = aantal nozzles van de nozzleplaat

d = diameter van de nozzles van de nozzleplaat

$\rho_{0,p}$ = massadichtheid van het deeltje

C = Cunningham factor

V = volumedebiet door de impactor bij rookgasomstandigheden

Uit deze formule blijkt dat bij een bepaalde afsnijkaracteristiek d_{50} en geometrie van de impactortrap het aanzuigdebiet door de impactor vast ligt.

Volgende voorwaarden gelden bij het ontwerp van de impactor en voor toepassing van vorige formule, zie ook figuur 1:

- De verhouding tussen de afstand s en de nozzle diameter d dient tussen volgende grenzen te liggen:
 $0,5 \leq s/d \leq 5,0$
- Verhouding tussen nozzle lengte l en nozzle diameter d dient tussen volgende grenzen te liggen:
 $0,25 \leq l/d \leq 2,0$
- Het Reynoldsgetal Re van de gasstroom in de nozzleplaat situeert zich in het gebied van laminaire stroming ($100 < Re < 3000$).

2.4 TWEETRAPS IMPACTOR VOOR PM10 EN PM2,5

Deze compendiummethode beschrijft de bepaling van de massaconcentraties van de PM_{10} en $PM_{2,5}$ fracties met behulp van een tweetraps impactor. In figuur 3 wordt een afbeelding gegeven van de inlaatnozzle, de twee nozzleplaten, de twee impactor-/collectorplaten en de back-up filter. In figuur 4 wordt ter illustratie een schematische voorstelling gegeven van één type tweetraps impactor.

Het scheidingsrendement van de impactortrappen voor de respectievelijke diameters $10 \mu m$ en $2,5 \mu m$ bedraagt 50%.

Bij de bemonstering worden de stofdeeltjes gescheiden in drie verschillende fracties:

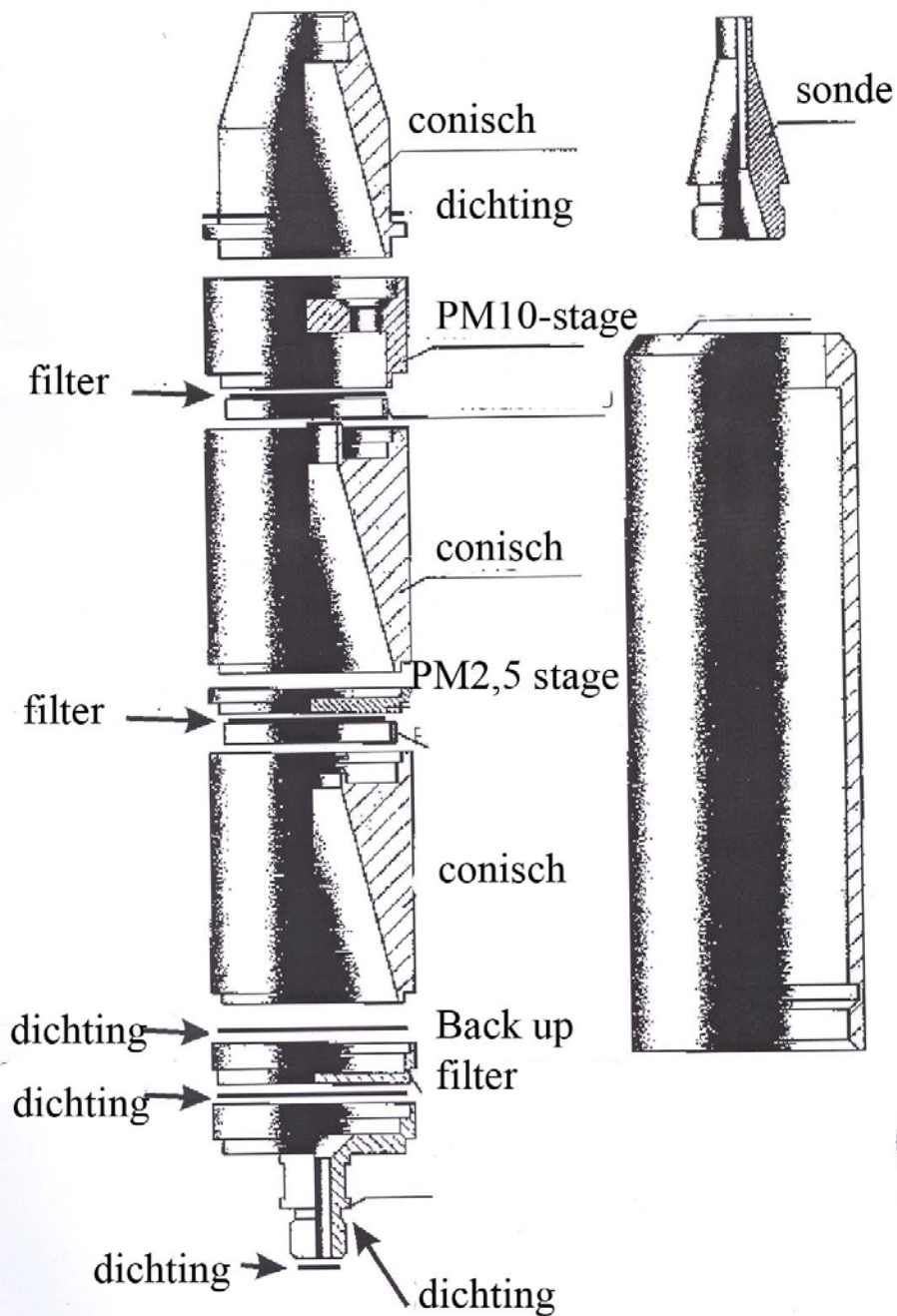
- Deeltjes met een aërodynamische diameter groter dan $10 \mu m$ die gecollecteerd worden op de filter van de eerste impactorplaat (impactortrap met $d_{50}=10 \mu m$)
- Deeltjes met een aërodynamische diameter tussen $10 \mu m$ en $2,5 \mu m$ die gecollecteerd worden op de filter van de tweede impactorplaat (impactortrap met $d_{50}=2,5 \mu m$)
- Deeltjes met een aërodynamische diameter kleiner dan $2,5 \mu m$ die gecollecteerd worden op de backup filter.

De PM_{10} -fractie is de fractie die de impactorplaat met cut-off diameter $d_{50}=10 \mu m$ passeert en is de som van de fracties gecollecteerd op de tweede impactorplaat en de back-up filter. De $PM_{2,5}$ -fractie

is de fractie die de impactorplaat met cut-off diameter $d_{50}=2,5 \mu\text{m}$ passeert en die gecollecteerd wordt op de back-up filter.



Figuur 3: Afbeelding van een tweetraps impactor, met de inlaatnozzle, de nozzleplaten, de impactorplaten en de back-up filter



Figuur 4: Schematische voorstelling van een tweetraps impactor, met PM₁₀ en PM_{2,5} impactortrappen en de back-up filter

3 BEMONSTERINGSAPPARATUUR

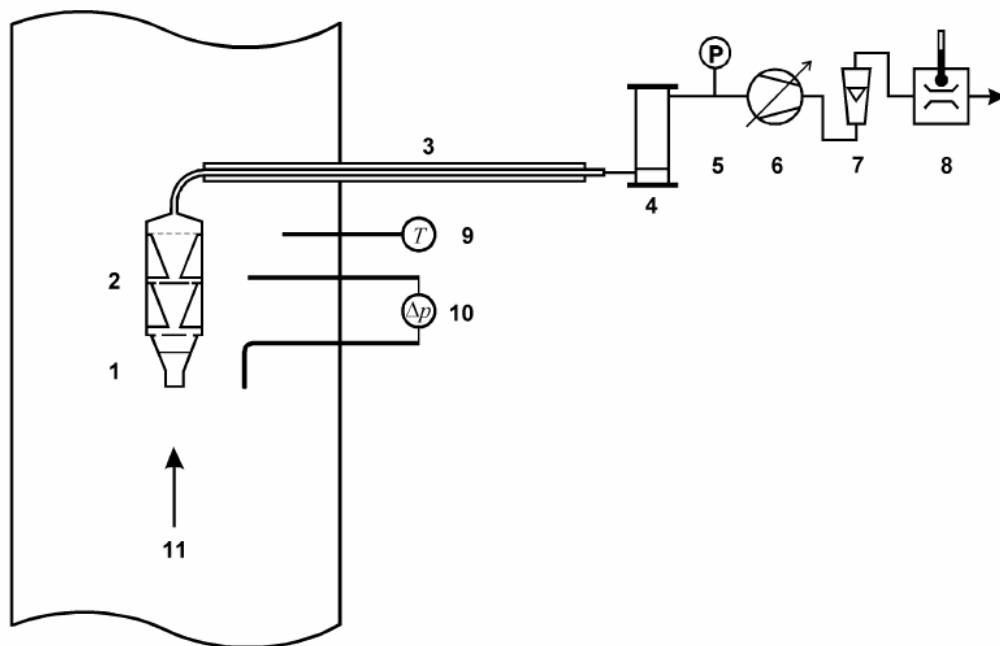
3.1 BEMONSTERING

De staalname dient isokinetisch uitgevoerd te worden. Het aan te zuigen volumedebiet doorheen de tweetraps impactor wordt bepaald door de geometrie en de afsnij- karakteristieken van de impactor en ligt dus vast (zie 2.3).

De inlaatnozzle van de monsternamesonde dient daarom gekozen te worden in functie van het vaste volumedebiet en van de snelheid van het rookgas ter hoogte van het meetpunt in de schouw.

3.2 INLAATNOZZLE EN TWEETRAPS IMPACTOR

Figuur 5 geeft een voorbeeld van een mogelijke bemonsteringstrein.



1. inlaatnozzle
2. tweetraps impactor
3. monsternamesonde
4. droogtoren
5. drukmeter
6. monsternamepomp
7. rotameter
8. debietmeter
9. temperatuurmeter
10. pitotbuis
11. gasstroom in de het kanaal

Figuur 5: voorbeeld van een mogelijke bemonsteringstrein

Meetopstellingen waarbij de inlaatnozzle (1) en de impactor instack (2) worden geplaatst en één rechte entiteit vormen parallel met de richting van de gasstroom, worden aanbevolen.

Instack geometriën waarbij inlaatnozzle en impactor verbonden worden door een zwanenhals of opstellingen waarbij de impactor outstack wordt geplaatst, worden afgeraden omwille van mogelijk verlies van stof door afzetting op wanden stroomopwaarts van de impactor. Bovendien vereist een outstack geplaatste impactor een nauwkeurige afregeling van de temperatuur om de afsnijkaracteristieken (cut-off diameter) van de impactortrap niet te wijzigen.

Impactormetingen met gebruik van een zwanenhals zijn enkel toelaatbaar indien de verliezen in de staalname rein voor de impactor kleiner zijn dan 10% van de massa geïncolteerd op de collectorplaten en de back-up filter.

Impactor en inlaatnozzle dienen vervaardigd te worden uit roestvast materiaal, bv. roestvast staal of titanium.

Voor het ontwerp van de inlaatnozzle wordt verwezen naar de normen ISO 12141:2002 of de procedure LUC/I/001 voor de bemonstering van de totaal stofconcentratie.

De eis voor een isokinetische bemonstering, het vaste volumedebiet eigen aan de specifieke cut-off diameter en de steeds wisselende rookgasomstandigheden (wisselende afgassnelheden op verschillende meetlocaties) vereisen een reeks van nozzles met diameters gaande van 6 tot 20 mm.

3.3 STAALNAME-APPARATUUR VOOR ISOKINETISCHE BEMONSTERING

De apparatuur nodig voor de bemonstering van de gassen is in principe gelijkaardig aan de apparatuur benodigd voor de isokinetische bepaling van het totale stofgehalte. Te onderscheiden onderdelen zijn:

- Monsternamesonde vervaardigd uit roestvast materiaal
- Condensatietrap en droogtoren
- Gasdichte inerte pomp met voldoende capaciteit (vb minimaal 4 m³/uur bij een onderdruk van 400hPa)
- Gasteller met een nominale capaciteit van bv. 6 m³/uur met temperatuurmeter en mogelijk onderdrukmeter. **De maximum toegelaten relatieve uitgebreide onzekerheid van een gasvolumemeter en van de temperatuur- en drukmeting ter hoogte van de gasmeter zijn opgenomen in LUC/0/005**
- Maximaal toelaatbare meetonzekerheid bedraagt respectievelijk 2% voor de gasteller, 2,5 K voor de temperatuursmeting en 1% van de absolute druk voor de drukmeting
- Een gekalibreerde barometer
- Debietregelkraan voor instelling van het isokinetisme of automatische staalnameapparatuur.
- Monsternameapparatuur voor het meten van de gassnelheid, temperatuur en waterdampgehalte in het rookgaskanaal conform de procedures LUC/0/004 en LUC/0/003
- Gasanalysetoestellen voor het meten van de gassamenstelling; in de praktijk zal een O₂- en CO₂-meting volstaan

3.4 VOOR- EN NABEHANDELING VAN FILTERMATERIAAL

De apparatuur benodigd voor de voor- en nabehandeling van de verschillende filters is gelijkaardig als deze voor de bepaling van de totaal stofconcentratie. We verwijzen hier naar procedure LUC/I/001.

De gebruikte filters zijn vlakfilters vervaardigd uit kwartsvezel. De filterefficiëntie is beter dan 99,5% voor een test-aërosol met een gemiddelde deeltjesdiameter van 0,3 µm bij het verwachte

maximale debiet of beter dan 99,9% voor een test-aërosol met een gemiddelde diameter van 0,6 µm. De efficiëntie dient door de leverancier bewezen te worden
De gebruikte filters moeten inert zijn en thermisch stabiel bij de maximaal te verwachten schouwtemperatuur.

Verder zijn vereist:

- Droogstoof, instelbaar op respectievelijk op 160-180°C ± 5°C conform de vereisten in de EN 13284-1;
- Geconditioneerde weegkamer;
- Weegbalans met een resolutie van 0,01 mg;
- Filterhouders voor transport van geconditioneerde en beladen filters;
- Een ponstoestel om geponste filters aan te maken voor de impactortrappen;

4 BEMONSTERINGSPROCEDURE

4.1 ALGEMEEN

De meetlocatie moet conform zijn aan de nationale en internationale normen die van toepassing zijn op snelheidsmetingen in geleide emissies en metingen van de totaal stofconcentratie. Hiervoor wordt verwezen naar de compendium methodes LUC/0/004 en LUC/0/001 en verder naar de Europese norm EN 15259.

De grootte van de meetopening dient zodanig te zijn dat de inlaatnozzle en de impactor zonder contact met de wanden van de meetflens in het rookgaskanaal kunnen ingebracht worden.

De bemonstering wordt in tegenstelling tot de meting van de totaal stofconcentratie uitgevoerd op 1 punt dat representatief is voor de rookgassnelheid. De keuze van het meetpunt gebeurt op basis van een voorafgaande scanning van de snelheid over het gekozen meetoppervlak conform de compendium methode LUC/0/004.

Voor de bepaling van de positie van het representatieve punt wordt verwezen naar bijlage B van deze methode.

Tijdens de bemonstering dient de cut-off diameter van de impactortrap constant te blijven. Dit wordt gegarandeerd door het aanzuigdebiet door de impactor bij gelijkblijvende temperatuur constant te houden tijdens de volledige duur van de meting. Rekening houdende met de eis van de isokinetische bemonstering betekent dit ook dat de rookgasomstandigheden gedurende de bemonstering binnen beperkte grenzen constant moeten blijven.

De isokinetische verhouding (verhouding tussen het werkelijke en het isokinetische aanzuigdebiet) dient volgens de ISO 23210 tussen 90 en 130% te liggen.

Een blankostaal wordt genomen als kwaliteitscontrole bij elke meetserie of tenminste bij elke bemonsteringsdag conform de procedure voor stof manueel opgenomen in LUC/0/005. Op die manier kan nagegaan worden wat de invloed is van de volledige procedure van manipulatie van de filter op meetlocatie, van het transport, de bewaring, de weging en de zuiverheid van apparatuur. De blankowaarde zal apart gerapporteerd worden en opgegeven worden voor de drie verschillende fracties.

4.2 REINIGING VAN DE IMPACTOR

De impactor wordt voor elke serie van metingen ontmanteld en grondig gereinigd.

De verschillende componenten worden gespoeld met gedestilleerd water en aceton en daarna gedroogd.

Tijdens de twee opeenvolgende metingen op de site worden alle interne delen van de impactor grondig gereinigd met gedestilleerd water. De fractie fijn stof die gerecupereerd wordt bij de spoeling wordt niet in rekening gebracht bij de bepaling van de verschillende massafracties aangezien het gerecupereerde stof niet éénduidig kan toegewezen worden aan een bepaalde fractie.

4.3 VOORBEREIDING EN WEGING VAN FILTERS

Voor de voorbehandeling van de filters wordt verwezen naar de EN 13284-1.

De filters van beide impactortrappen en de backup filter worden vooraf gedurende minimaal 1 uur gedroogd op 180°C. Daarna worden de filters gedurende minimaal 4 uur gedroogd en afgekoeld tot omgevingstemperatuur in een exsiccator.

De filters worden bewaard in gemarkeerde filterhouders.

De nodige aandacht zal geschonken worden aan de weegprocedure. Volgende punten dienen in acht genomen te worden.

- Bij voorkeur wordt zowel voor als na de belading dezelfde weegbalans gebruikt.
- De stabiliteit van de weegbalans dient gecontroleerd te worden aan de hand van standaardgewichten.
- De klimatologische omstandigheden van de weegkamer worden indien mogelijk constant gehouden.

4.4 BEMONSTERING

4.4.1 VOORBEREIDING VAN DE METING

De duur van de meting is afhankelijk van de totaal stofconcentratie en stofgrootteverdeling en zal zodanig gekozen worden dat overbelading van de verschillende filters wordt vermeden. Anderzijds dient er per impactortrap een voldoende belading te zijn om de invloed van weegfouten te minimaliseren.

Indien er geen gegevens bestaan over de stofconcentratie en de stofgrootteverdeling dienen er voorafgaande metingen uitgevoerd te worden. De maximale beladings-capaciteit dient bij voorkeur opgegeven te worden door de fabrikant/leverancier van de impactor. Eén leverancier geeft als na te streven bereik waarden op tussen 4 en 10 mg stof per impactortrap.

4.4.2 ROOKGASCONDITIES

Voorafgaand aan de impactormeting dienen volgende metingen uitgevoerd te worden.

- Bepaling van de afgassnelheid (LUC/0/001) en bepaling van het representatief punt volgens NBN EN 15259;
- Bepaling van de concentraties van O₂, CO₂, N₂ (LUC/II/001) en het waterdampgehalte (LUC/0/003);
- Bepaling van de temperatuur (LUC/0/001) en statische druk (LUC/0/004) in het afgaskanaal;

4.4.3 BEPALING VAN HET AANZUGDEBIET VAN DE IMPACTOR.

Het aanzugdebiet doorheen de impactor dient constant te blijven om de cut-off diameter van de beide impactortrappen niet te wijzigen.

Het aanzugdebiet wordt berekend aan de hand van volgende formule.

$$V_{\text{impactor}} = \frac{9 * \pi * d^3 * St_{50} * \eta * N}{4 * d_{50}^2 * C * \rho_{0,p}}$$

waarbij

V = volumedebiet door de impactor

d = diameter van de nozzles van de nozzleplaat (constante)

St₅₀ = Stokes getal (constante)

η = dynamische viscositeit

N = aantal nozzles van de nozzleplaat (constante)

d₅₀ = afsnijkaracteristiek van de impactortrap

C = Cunningham factor

ρ_{0,p} = massadichtheid

4.4.4 BEPALING VAN DE INLAATNOZZLE

Bij de bepaling van de nozzlediameter van de bemonsteringssonde dient men rekening te houden met enerzijds het berekende aanzugdebiet (zie 4.4.3) en anderzijds de rookgassnelheid (isokinetische bemonstering) in het bemonsteringspunt.

De nozzlediameter wordt berekend aan de hand van volgende formule.

$$d_{\text{inlaat}} = \sqrt{\frac{4 * V}{\pi * v}}$$

waarbij

d = nozzlediameter van de inlaatsonde

V = volumedebiet door de impactor

v = gassnelheid in het representatieve punt

Indien de theoretisch berekende nozzlediameter niet beschikbaar is zal de nozzle- diameter zodanig gekozen worden dat de isokinetische verhouding (verhouding tussen werkelijke aanzugdebiet en het isokinetische aanzugdebiet) ligt tussen 90% en 130%. In de praktijk zal men daarom meestal een nozzle met kleinere diameter selecteren om binnen de toegelaten grenzen van de isokinetische verhouding te vallen.

4.4.5 WERKWIJZE IN DE PRAKTIJK

- In de praktijk worden het in te stellen aanzugdebiet en de diameter van de nozzle van de staalnamesonde berekend met behulp van een excel spreadsheet-programma. Dit excel berekeningsblad wordt als bijlage gegeven bij de ISO norm 23210 . Het rekenblad van de ISO 23210 wordt aan deze compendiummethode toegevoegd

- Een analogo berekeningsprogramma kan door de leverancier van de impactor worden aangeboden. Bij gebruik hiervan dient dan wel de conformiteit van het rekenblad met het berekeningsblad van de ISO norm nagegaan te worden.
- Volgende parameters dienen als input van de het rekenblad ingegeven te worden;
 - gassamenstelling O₂, CO₂, N₂, en vochtgehalte,
 - temperatuur van de impactor (bij instack metingen gelijk aan de schouwtemperatuur),
 - gassnelheid, statische druk in de schouw en de omgevingsdruk.
- Op basis van deze gegevens worden het in te stellen aanzuigdebiet en de nozzle van de monsternamesonde berekend. Het in te stellen volumedebiet op de gasteller wordt verder berekend aan de hand van volgende formule

$$V_{\text{gasteller}} = V \times \frac{P_{\text{schouw}} * (273,15 + T_{\text{gasteller}})}{(273,15 + T_{\text{impactor}}) * P_{\text{gasteller}}}$$

In bijlage C wordt een volledig uitgewerkt voorbeeld van de berekeningswijze gegeven op basis van fictieve inputparameters.

4.4.6 LEKTEST

Voorafgaand aan de meting dient de meetopstelling getest te worden op lekdichtheid. De toegelaten lek bedraagt maximaal 2% van het aan te zuigen volumedebiet. De lectest dient uitgevoerd te worden bij de maximale onderdruk die tijdens meting zal worden bereikt.

Kwalitatieve of semikwantitatieve lektesten (bv. vlotter van rotameter beneden) zijn toegelaten op voorwaarde dat de uitvoerder kan aantonen met welk kwantitatief lekpercentage dit overeenkomt, en dit moet zeker beneden de 2 % van het monsternamedebiet blijven.

4.4.7 BEMONSTERING

De impactor wordt in de meetopening gebracht met de inlaatnozzle stroomafwaarts gericht waarbij contact tussen de wand van de meetopening en nozzle vermeden moet worden. Voor aanvang van de meting wordt voldoende lang gewacht tot de impactor opgewarmd is en dezelfde temperatuur heeft als deze van de gasstroom.

De meetopening wordt afgedicht en de nozzle wordt stroomopwaarts gedraaid. De hoek tussen de richting van de gasstroom en de aslijn van de nozzle mag niet meer dan 10% bedragen.

De pomp wordt gestart en het debiet wordt afgeregeld op het berekende volumedebiet. De duurtijd van de bemonstering hangt af van de totaal stofconcentratie en de stofgrootteverdeling in de gasstroom.

Voor zeer lage stofconcentraties dient er voldoende lang bemonsterd te worden om de hoeveelheid stof per fractie voldoende nauwkeurig te kunnen afwegen. Voor hogere stofconcentraties is de duurtijd afhankelijk van de maximaal toegelaten belading van de verschillende trappen.

Als regel wordt gesteld dat de totale bemonsteringsduur minimaal een half uur moet bedragen. Voor hogere stofconcentraties betekent dit dat er mogelijk meerdere opeenvolgende metingen gedurende een kortere tijd (<30 min) dienen uitgevoerd te worden.

Het volumedebiet dient om de 5 minuten gecontroleerd te worden en dient binnen de 5% van het berekende debiet gehouden te worden. Indien nodig wordt het volumedebiet bijgesteld.

De stabiliteit van de gasstroom dient gecontroleerd te worden om de variatie in isokinetische verhouding te controleren. Dit kan men doen door een pitotbuis te installeren op een vast punt in het meetvlak en de snelheid met een voldoende hoge frequentie (bv. elke 5 minuten) te meten en te registreren.

4.4.8 EINDE VAN DE BEMONSTERING

Na stopzetten van de pomp wordt de impactor uit de schouw genomen. De backup filter en de filters van de twee collectorplaten worden in de gemarkeerde filterhouders gebracht. Het aangezogen volume wordt genoteerd.

4.4.9 NABEHANDELING VAN DE FILTERS

De filters worden gedroogd in een oven op 160°C gedurende minimaal 1 uur en daarna gedroogd en afgekoeld tot kamertemperatuur in een exsiccator gedurende minimaal 4 uur. Voor de weegprocedure wordt opnieuw verwezen naar de EN 13284-1.

5 BEREKENING VAN DE RESULTATEN

5.1 AANGEZOGEN GASVOLUME ONDER NORMAALOMSTANDIGHEDEN

Droge gasteller

$$V_n = V_{T,P} \frac{P_{\text{gast}} * 273,15}{(273,15 + T_{\text{gast}}) * 1013,25}$$

Natte gasteller

$$V_n = V_{T,P} \frac{(P_{\text{gast}} - P_s) * 273,15}{(273,15 + T_{\text{gast}}) * 1013,25}$$

V_n : volume onder normaalomstandigheden ($P_n = 1013,25$ mbar, $T_n = 273,15$ K) in Nm^3

$V_{T,P}$: volume onder actuele condities van druk en temperatuur in de gasteller

T_{gast} : actuele temperatuur afgelezen op de gasteller in graden celsius

P_{gast} : actuele druk in de gasteller in mbar (som van atmosferedruk en onderdruk in gasteller)

P_s : verzadigde dampdruk in mbar in de gasteller bij de geregistreerde temperatuur T

5.2 BEREKENING VAN DE PM₁₀ EN PM_{2,5}-FRACTIES IN GEW%.

Er wordt onderscheid gemaakt tussen drie verschillende fracties

- fractie met deeltjesgrootte $d > 10 \mu\text{m}$
- fractie met deeltjesgrootte $2,5 \leq d \leq 10 \mu\text{m}$
- fractie met deeltjesgrootte $d < 2,5 \mu\text{m}$

De verschillende concentraties in gew% worden berekend aan de hand van de volgende formule

$$C_i(\%) = \frac{m_i}{m_{\text{tot}}} * 100$$

met

C_i : procentuele verhouding van de respectievelijke fracties

m_i : massa stof in mg op de respectievelijke filters (twee collectorplaten CP1 en CP2 en back-up filter BF)

m_{tot} : som van stofmassa's van CP1, CP2 en BF

De fractie PM_{2,5} is gelijk aan de fractie met deeltjesgrootte $< 2,5 \mu\text{m}$;

$$C_{\text{PM}_{2,5}}(\%) = \frac{m_{\text{BF}}}{m_{\text{tot}}} * 100$$

De fractie PM₁₀ is gelijk aan de som van de fracties met $d < 2,5 \mu\text{m}$ en $2,5 \leq d \leq 10 \mu\text{m}$;

$$C_{\text{PM}_{10}}(\%) = \frac{m_{\text{BF}} + m_{\text{CP2}}}{m_{\text{tot}}} * 100$$

5.3 BEREKENING VAN DE PM₁₀ EN PM_{2,5} - MASSAFRACTIES IN MG/NM³

Zoals reeds werd aangegeven onder 1 "Toepassingsgebied" worden de massaconcentraties PM₁₀ en PM_{2,5} berekend door de procentuele verhouding van de verschillende fracties bekomen op basis van een impactormeting (zie 5.1) te vermenigvuldigen met de totaal stofconcentratie (TSP) bepaald conform de procedure LUC/I/001.

Indien zoals beschreven wordt in 4.4.7 "Bemonstering" meerdere opeenvolgende impactormetingen uitgevoerd moeten worden, dient voor elke fractie de gemiddelde procentuele concentratie berekend te worden.

Dit impliceert ook dat voor rapportering van de massafracties PM₁₀ en PM_{2,5} er steeds zowel een totaal stofmeting conform procedure LUC/I/001 als een impactormeting volgens deze compendiummethode dienen uitgevoerd te worden.

Ter illustratie wordt volgend voorbeeld gegeven. Volgende gegevens worden bekomen op basis van een impactormeting en een gelijktijdige meting van de totaal stofconcentratie conform procedure LUC/I/001.

Tabel 1 Resultaten van gelijktijdige impactor- en totaal stofmetingen

fractie	gemeten stof-concentraties per fractie	% concentratie per fractie	gemeten totaal stofconcentratie conform LUC/I/001	berekende stofconcentratie per fractie
(diameter)	(mg/Nm ³)	(%)	(mg /Nm ³)	(mg / Nm ³)
d < 2,5 µm	12,7	45,7		13,7
2,5 ≤ d ≤ 10 µm	12,4	44,7		13,4
d > 10 µm	2,7	9,6		2,9
som	27,8		29,9	

De massafracties PM₁₀ en PM_{2,5} (in mg/Nm³) bedragen dan

$$PM_{2,5} = 13,7 \text{ mg/Nm}^3$$

$$PM_{10} = 13,7 + 13,4 = 27,1 \text{ mg/Nm}^3$$

6 AANDACHTSPUNTEN

Een aantal kritische punten werd reeds voordien aangehaald.

- De methode is niet geschikt voor waterverzadigde gasstromen: water verzadigde gasstromen vereisen een outstack bemonstering met verwarmde impactor en nauwkeurige temperatuursregeling. Er kan berekend worden dat een afwijking van 10°C bij een ingestelde temperatuur van 100°C een afwijking van ± 1,5% op de cut-off diameter veroorzaakt.
- De methode is geschikt voor totale stofconcentraties tot 40 mg/Nm³. Hogere totaal stof concentraties geven bij gelijke bemonsteringstijden aanleiding tot overbelading van de filters. (zie ook 7.1 ivm met maximale belading van de impactortrappen)
- De methode is niet geschikt voor gasstromen beladen met een overmaat aan grovere stofdeeltjes (d > 10 µm) aangezien in dat geval de cut-off karakteristieken van de impactor gewijzigd kunnen worden. Redenen hiervoor zijn de wandverliezen en het bounce-off effect, beide verschijnselen die sterker optreden bij stijgende deeltjesdiameter.
- De methode is niet geschikt voor processen met een sterk wisselend volumedebiet in de tijd. Als criterium geldt dat de isokinetische verhouding (verhouding tussen het werkelijke en het isokinetische aanzuigdebiet) volgens de ISO 23210 tussen de 90 en 130% dient te liggen.

7 VALIDATIE

Volgende parameters dienen gevalideerd te worden:

- (Intra-) reproduceerbaarheid;
- Juistheid, bijvoorbeeld uit ringtestgegevens;
- Werkgebied;
- Aantoonbaarheids- en bepalingsgrens

Indien mogelijk dienen deze prestatiekenmerken gevalideerd te worden voor de combinatie van bemonstering en aansluitende analyse. Indien niet mogelijk dient de validatie minimaal op de

analysemethode uitgevoerd te worden en dit conform de procedure CMA/6/A. In deze procedure zijn eveneens definities voor de verschillende prestatiekenmerken opgenomen.

Voor de stofbepaling moet een laboratorium minstens beschikken over de reproduceerbaarheid en juistheid van de filterweging. De reproduceerbaarheid en aantoonbaarheids- en bepalingsgrens van de stofweging moeten voor ieder type van filter bepaald worden aan de hand van blanco filters die de hele procedure van montering/demonteren in de sonde tot conditioneren en wegen doorlopen.

8 PERFORMANTIEKARAKTERISTIEKEN

Onder 8.1 t.e.m. 8.3 zijn de resultaten weergegeven van een door VITO uitgevoerde validatiestudie.

8.1 IMPACTORBELADING

Een beperkende factor voor het toepassingsgebied van de methode is de maximale beladingscapaciteit van de impactortrappen en de back-up filter. Overbelading van een impactortrap kan aanleiding geven tot fenomenen die resulteren in een schijnbare verandering van de stofgrootteverdeling.

Het 'bounce-off'- en het 're-entrainment'-effect zijn twee dergelijke fysische verschijnselen. Reeds gecollecteerde deeltjes kunnen losgeslagen worden van het impactie-oppervlak, o.a. door bewegingen van de luchtstroom over het oppervlak, en hierdoor terug in de luchtstroom terecht komen. Dit verschijnsel noemt men 're-entrainment'. Het verschijnsel 'bounce-off' is een effect waarbij een deeltje botst op de impactorplaat zonder zich erop vast te hechten. Hierdoor kan het terug in de luchtstroom belanden, uiteenspatten in brokstukken of een reeds gecollecteerd deeltje vrijmaken. In deze twee gevallen treedt een verlaging van de collectie-efficiëntie op waardoor een andere grootteverdeling gemeten wordt.

Anderzijds geeft een toenemende belading van de impactorplaat aanleiding tot een afnemende afstand tussen de nozzle- en de impactorplaat met mogelijk een verhoging van de collectorefficiëntie tot gevolg.

Deze verschijnselen zijn afhankelijk van een aantal fysische en chemische eigenschappen van de deeltjes en van het gebruikte impactorsysteem + filtertype. Er zijn geen eenduidige of strikte criteria voor de maximaal toelaatbare belading van de impactortrappen. De maximale beladingscapaciteit dient bij voorkeur opgegeven te worden door de fabrikant/leverancier van de impactor.

Op basis van waarden opgegeven door één fabrikant wordt hier als richtwaarde een maximale beladingscapaciteit voor de twee impactortrappen van 10 mg per trap gegeven.

8.2 BEPALINGSGRENS VAN DE METHODE

De bepalingsgrens van de methode wordt bepaald door de bepalingsgrens van de filterwegingen conform de procedure LUC/I/001 en het aangezogen rookgasvolume en wordt uitgedrukt in mg/Nm³. Voor de berekening van de bepalingsgrens wordt een filter geconditioneerd en voorgewogen, in de impactor gemonteerd, gerecupereerd en opnieuw geconditioneerd en gewogen. Deze procedure wordt 6 maal herhaald. Op deze meetreeks wordt de gemiddelde waarde en de standaarddeviatie berekend. De bepalingsgrens wordt berekend als de absolute

waarde van de gemiddelde waarde + 6*de standaarddeviatie. Bij een aangezogen volume van 1 Nm³ bedraagt de bepalingsgrens voor de PM2.5-fractie 0,5 mg/Nm³ en 1,0 mg/ Nm³ voor de PM10-fractie.

8.3 REPRODUCEERBAARHEID VAN DE IMPACTORMETHODE

De meetonzekerheid op de PM₁₀ en PM_{2,5}-fracties wordt bepaald door uitvoering van parallelmetingen onder reproduceerbaarheids-omstandigheden.

Voor één welbepaald type impactor, de Johnas II-impactor, werden door het referentielaboratorium 9 parallelmetingen uitgevoerd op het rookgaskanaal van een steenkoolcentrale. De metingen werden uitgevoerd met behulp van twee volledig gelijkaardige meetsystemen waarbij de diameter van de inlaatnozzle, het type impactor, de monsternamesonde en het type gasteller in beide meetsystemen hetzelfde zijn. De sondes van beide meetsystemen werden in hetzelfde meetvlak geplaatst op een afstand van ± 30 cm van elkaar. Het stofgehalte in het de afgassen bedraagt tussen 10 en 60 mg/Nm³, de duurtijd van de metingen bedraagt 30 minuten.

De reproduceerbaarheid voor de PM₁₀ en PM_{2,5} - fracties wordt berekend volgens onderstaande formule

$$S_D = \sqrt{\sum_{i=1}^n \frac{(c_{1,i} - c_{2,i})^2}{2n}}$$

Waarbij

S_D = standaardafwijking op n parallel metingen

C_{1i} = de i^{de} concentratie van meetsysteem 1 uitgedrukt in gew%

C_{2i} = de i^{de} concentratie van meetsysteem 2 uitgedrukt in gew%

In onderstaande tabel worden voor de verschillende metingen telkens de fracties PM₁₀ en PM_{2,5} voor beide meetsystemen A en B in gew% (conform 5.2) weergegeven.

Tabel 2: Resultaten reproduceerbaarheidsmetingen impactormethode

meting 1	A	B	meting 2	A	B	meting 3	A	B
PM _{2,5}	63%	46%		52%	47%		56%	52%
PM ₁₀	95%	89%		95%	94%		96%	96%
meting 4	A	B	meting 5	A	B	meting 6	A	B
PM _{2,5}	59%	54%		60%	58%		33%	38%
PM ₁₀	97%	95%		97%	97%		86%	87%
meting 7	A	B	meting 8	A	B	meting 9	A	B
PM _{2,5}	29%	40%		28%	28%		14%	12%
PM ₁₀	85%	86%		83%	84%		76%	52%

Op basis van deze resultaten kunnen voor de PM₁₀ en PM_{2,5} - fracties met behulp van bovenstaande formule volgende herhaalbaarheden berekend worden;

$$S_{PM10} = 5,9 \text{ gew\%}$$

$$S_{PM2,5} = 5,4 \text{ gew\%}$$

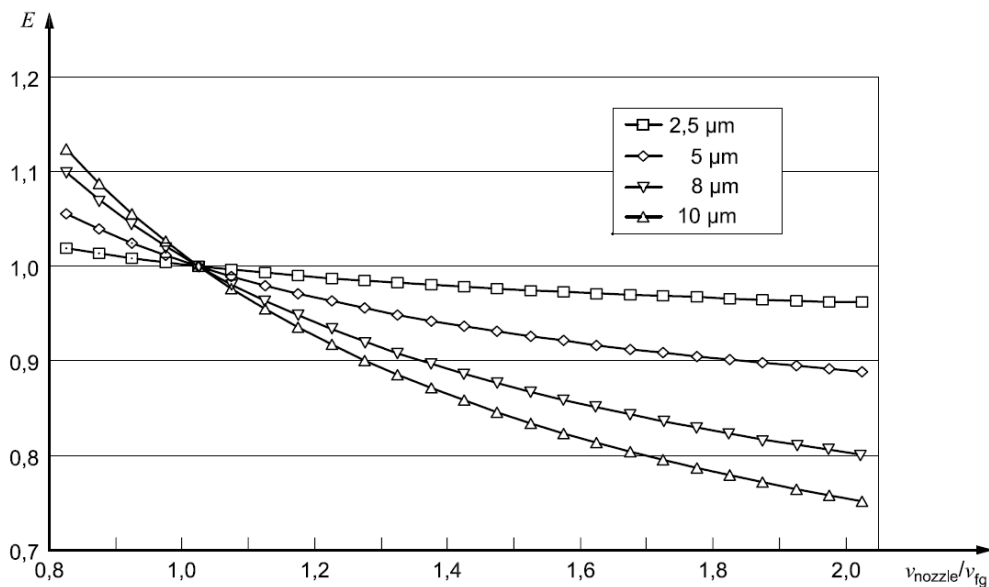
8.4 VERGELIJKING TUSSEN IMPACTORMETINGEN EN TOTAAL STOFMETINGEN

Zoals reeds aangegeven kan het resultaat van impactormetingen volgens de beschreven methode niet gebruikt worden als resultaat voor de totaal stof meting conform de procedure LUC/I/001.

De voornaamste verschilpunten tussen beide meetmethodes zijn:

- Impactormetingen worden gekenmerkt door wandverliezen in de impactor en verliezen op de nozzleplaten. Bovendien wordt in de praktijk vastgesteld dat in vele gevallen, gezien de afmetingen van de impactoren, meetopeningen vaak niet aangepast zijn om de impactor parallel met de stromingsrichting van de afgassen in de schouw te positioneren. Zonder aanpassing van de meetopening is daarom het gebruik van een zwanenhals noodzakelijk met verhoogde kans op verliezen. Bij conventie worden deze verliezen niet gerecupereerd, aangezien deze niet aan een bepaalde fractie of volgens een bepaalde verdeelsleutel aan de fracties kunnen toegekend worden. Bij totaal stofmetingen wordt de fractie die achterblijft in de staalname apparatuur voor de filter wel gerecupereerd en opgeteld bij de fractie op de filter.
- Bij een totaal stof meting is er een verplichte scanning van het meetoppervlak op een welbepaald aantal punten afhankelijk van de hydraulische diameter van de schouw (zie hiervoor de EN 13184-1). Bij de impactormeting wordt er geen scanning uitgevoerd, maar wordt de meting uitgevoerd in het representatieve punt, bepaald op basis van snelheidsmetingen.
- Bij totaal stofmetingen wordt de nozzle bepaald op basis van de gemeten gassnelheid en wordt het aan te zuigen volumedebiet bepaald op basis van de eis voor een isokinetische bemonstering. Bij impactormetingen ligt het volumedebiet vast. Hierbij dient een nozzle gekozen te worden die bij het vereiste volumedebiet en de gemeten snelheid in het representatieve punt de eis voor een isokinetische aanzuigsnelheid het best benadert. Wegens een beperkt aantal nozzle diameters is de afwijking tov het isokinetisme in principe groter dan bij totaal stofmetingen.

Ter illustratie wordt er verwezen naar onderstaande figuur 6 (figuur 5 in de ISO 23210), die de invloed geeft van de isokinetische verhouding op de collectie-efficiëntie.



Figuur 6: Invloed van de isokinetische verhouding v_{nozzle}/v_{fg} op de collectie-efficiëntie E

De collectie-efficiëntie E van een staalnamesysteem wordt hierbij gedefinieerd als de verhouding tussen de gecollecteerde hoeveelheid stof bij een welbepaalde snelheid (v_{nozzle}) tov de gecollecteerde hoeveelheid indien er volledig isokinetisch bemonsterd ($v_{nozzle} = v_{flue\ gas}$) wordt.

Uit de figuur blijkt dat de afwijking in collectie-efficiëntie bij eenzelfde verhouding $v_{nozzle}/v_{fluegas}$ afneemt bij dalende deeltjesgrootte.

Voor een isokinetische verhouding tussen 90 en 130%, bedraagt de maximale afwijking in collectie-efficiëntie voor deeltjes met diameter 10 $\mu m \pm 10\%$

Het blijkt dus dat een over- isokinetische bemonstering aanleiding geeft tot lagere afwijkingen in de collectie-efficiëntie E .

Door het referentielaboratorium werden op de afgassen van een steenkoolcentrale een aantal simultane metingen uitgevoerd met de totaal stof methode en voorliggende impactormethode. Voor uitvoering van de impactormetingen werd gebruik gemaakt van een tweetraps impactor, type Johnas II.

De staalname voor de twee methodes werd uitgevoerd in telkens 1 monsternamepunt. In die zin wordt voor de meting van de totaal stof concentratie afgeweken van de EN 13284-1 waar een rastermeting wordt voorgeschreven.

De afstand tussen de posities van de nozzles van beide monsternamesondes bedraagt ± 30 cm. De duur van elke meting bedraagt 30 minuten. De totaal stof concentratie schommelt tussen ± 17 en 30 mg/Nm^3

In onderstaande tabel worden voor de verschillende metingen de resultaten gegeven van de totaal stof meting in mg/Nm^3 , de som van de drie fracties van de impactormeting in mg/Nm^3 en het procentuele verschil tussen beide aldus bekomen concentraties. Uit de metingen blijkt dat de som van de fracties van de impactormethode systematisch lager ligt dan het resultaat van de totaal stofmeting.

Tabel 3: Resultaten vergelijkende metingen totaal stof- en impactor methode

	Totaal stofconcentratie in mg/Nm ³	Som van de gewichtsfracties van de impactormethode in mg/Nm ³	Vershil in %
1	22,5	18,2	19%
2	21,7	19,7	9%
3	24,8	16,1	35%
4	29,9	27,8	7%
5	17,0	15,3	10%
6	17,1	23,1	-35%
7	19,9	11,6	42%
gemiddelde	21,8	18,8	12,4%

In zes van de zeven metingen is de som van de fracties van de impactormethode lager dan de totaal stofconcentratie.

De som van de drie fracties van de impactormeting ligt gemiddeld 12,4% lager dan de totaal stofconcentratie. Indien het resultaat van de zesde meting, waar een tegengestelde afwijking wordt vastgesteld, niet zou in rekening gebracht worden, bedraagt de gemiddelde afwijking 20,3%.

9 REFERENTIES

ISO 23210: 2009

Stationary source emissions – Determination of PM₁₀/PM_{2.5} mass concentration in flue gas – measurement at low concentrations by use of impactors

EN 13284-1: 2001

Stationary source emissions – Determination of low range mass concentration of dust – Part 1: Manual gravimetric method

ISO 12141: 2002

Stationary source emissions – Determination of mass concentration of particulate matter (dust) at low concentrations – Manual gravimetric method

ISO 7708: 1995

Air quality – Particle size fraction definitions for health related sampling

ISO/IEC 17025

General requirements for the competence of testing and calibration laboratories

Compendium voor de monsterneming, meting en analyse van lucht (LUC)

Meting van rookgastemperatuur (LUC/0/002)

<http://www.emis.vito.be/lne-erkenningen-lucht>

Compendium voor de monsterneming, meting en analyse van lucht (LUC)

Meting van water in een gasstroom (LUC/0/003)

<http://www.emis.vito.be/lne-erkenningen-lucht>

Compendium voor de monsterneming, meting en analyse van lucht (LUC)

Meting van gassnelheid en volumedebiet in een gaskanaal (LUC/0/004)

<http://www.emis.vito.be/lne-erkenningen-lucht>

Compendium voor de monsterneming, meting en analyse van lucht (LUC)

Bepaling van het stofgehalte in een gaskanaal (LUC/I/001)

<http://www.emis.vito.be/lne-erkenningen-lucht>

Compendium voor de monsterneming, meting en analyse van lucht (LUC)

Bemonstering voor rookgassen en analyse van CO, CO₂, SO₂, NO_x, O₂ en TOC met monitoren (LUC/II/001)

<http://www.emis.vito.be/lne-erkenningen-lucht>

BIJLAGE A

De compendiummethode is gebaseerd op de ISO norm 23210. Deze norm beschrijft het ontwerp, het gebruik en de theorie van ronde nozzle impactoren. Andere types van impactoren worden evenwel niet uitgesloten voor toepassing van deze methode op voorwaarde dat gebruikte impactoren voldoen aan de performantiecriteriën die in de ISO 23210 worden opgegeven onder hoofdstuk "6.2 Separation Curves". De validatie van elke impactor dient uitgevoerd te worden door een ISO 17025 geaccrediteerd labo.

Voor de afsnijkaracteristieken van beide impactortrappen worden de maximaal toegelaten afwijkingen gegeven t.o.v. de referentiecurven voor PM₁₀ en PM_{2,5}-fracties van de ISO 7708:1995.

De tabellen 1 en 2 uit de ISO 23210 met betreffende voorwaarden worden hieronder gegeven.

Table 1 — Separation efficiency for the PM_{2,5} impactor stage

Particle diameter	Separation efficiency for mono-disperse latex aerosol and greased collecting plates	Separation efficiency for mono-disperse latex aerosol and quartz-fibre filters
1,0 µm to 2,5 µm ^a	Separation efficiency of ISO 7708:1995 at the corresponding particle diameter with a permissible deviation of ±10 %	Separation efficiency of ISO 7708:1995 at the corresponding particle diameter with a permissible deviation of ±10 %
> 2,5 µm to 10,0 µm ^a	Separation efficiency of ISO 7708:1995 at the corresponding particle diameter with a permissible deviation of ±15 %	Separation efficiency of ISO 7708:1995 at the corresponding particle diameter with a permissible deviation of ±30 %
^a Approximate diameters.		

Table 2 — Separation efficiency for the PM₁₀ impactor stage

Particle diameter	Separation efficiency for mono-disperse latex aerosol and greased collecting plates	Separation efficiency for mono-disperse latex aerosol and quartz-fibre filters
2,0 µm, to 10,0 µm ^a	Separation efficiency of ISO 7708:1995 at the corresponding particle diameter with a permissible deviation of ±10 %	Separation efficiency of ISO 7708:1995 at the corresponding particle diameter with a permissible deviation of ±10 %
>10,0 µm to 20,0 µm ^a	Separation efficiency of ISO 7708:1995 at the corresponding particle diameter with a permissible deviation of ±15 %	Separation efficiency of ISO 7708:1995 at the corresponding particle diameter with a permissible deviation of ±30 %
^a Approximate diameters.		

BIJLAGE B: BEREKENING VAN HET REPRESENTATIEF MONSTERNAMEPUNT

De bemonstering met impactor vereist een constant volumedebiet om de afsnij-karakteristieken van de impactor niet te wijzigen. Omwille van deze reden wordt er geen scanning uitgevoerd maar wordt de staalname uitgevoerd op een representatief punt. Het representatieve punt wordt bepaald op basis van parallelle snelheidsmetingen met twee identieke meetsystemen uitgevoerd enerzijds in een vast punt, anderzijds op een aantal punten verspreid over het meetoppervlak; het aantal en de positie van de meetpunten wordt bepaald conform de procedure LUC/I/001. De duur van de snelheidsmeting kan beperkt worden tot 1 minuut per punt.

Vervolgens

1. wordt in elk punt de minuutsgemiddelde actuele waarde $v_{i,grid}$ van de snelheid genoteerd en tegelijkertijd de minuutsgemiddelde snelheid in het vaste punt $v_{i,ref}$.

2. berekent men in elk punt de verhouding $r_i = \frac{v_{i,grid}}{v_{i,ref}}$

3. berekent men de gemiddelde waarde $\bar{r} = \frac{1}{N} \sum_{i=1}^N r_i$

Het punt waarvoor de verhouding r_i het dichtst de gemiddelde waarde \bar{r} benaderd wordt beschouwd als het representatieve punt.

BIJLAGE C: VOORBEELD VAN BEREKENINGSWIJZE

In deze bijlage wordt een voorbeeld gegeven van de bepaling van de massafracties PM₁₀ en PM_{2,5} op basis van een aantal fictieve inputgegevens en resultaten van een impactor- en gelijktijdige stofmeting conform de procedure LUC/I/001.

Het aanzuigdebiet door de impactor en de nozzle diameter van de staalnamesonde worden berekend met het Excel- berekeningsprogramma van de ISO 23210.

Tabel met inputgegevens voor rookgasomstandigheden

Algemene gegevens	
diameter schouw	750 mm
T _{schouw}	100°C
P _{atm}	1013mbar
Statische druk schouw	-1000 Pa
vochtgehalte	80g/Nm ³
O ₂ -concentratie	10 vol%
CO ₂ -concentratie	8 vol%

Tabel met snelheidsgegevens

As 1	snelheid in m/s	As 2	snelheid in m/s	snelheid in ref- punt	snelheid in ref- punt
1	11,2	6	11,2	12,8	12,9
2	11,5	7	12,2	13,2	12,6
3	13,2	8	12,9	13,2	13,0
4	12,4	9	12,4	12,6	12,6
5	11,3	10	11,2	12,8	12,8

Volgende waarden voor het volumedebiet door de impactor en diameter van de nozzle van de staalnamesonde worden berekend:

$$V_{\text{impactor}} = 2.803 \text{ m}^3/\text{uur}$$

$$d_{\text{nozzle}} = 9 \text{ mm}$$

Opm. Bij de keuze tussen nozzle 8 en 10mm wordt nozzle 8 mm gekozen.

De isokinetische verhouding ligt dan op 1,27 en ligt nog net binnen het toegelaten bereik tussen 90 en 130%

Conform bijlage B kan de gemiddelde verhouding tussen de gemeten snelheden in elk punt en telkens in het referentiepunt berekend worden. Verder kan berekend worden dat de verhouding gemeten snelheid/snelheid referentiepunt in positie 7 deze gemiddelde waarde het dichtst benaderd.

Punt 7 is dus het representatieve punt waar de impactormeting dient uitgevoerd te worden.

Volgende resultaten worden bekomen bij de impactor- en totaal stofmetingen. De totaal stofconcentratie bedraagt 40 mg/Nm³. Om overbelading van de impactortrappen te vermijden worden twee opeenvolgende impactormetingen van 15 minuten uitgevoerd.

Tabel met resultaten van de impactor- en totaal stofmetingen

fractie	gemeten stof-concentraties per fractie meting 1	% concentratie per fractie meting 1	gemeten stof-concentraties per fractie meting 2	% concentratie per fractie meting 2
(diameter)	(mg / Nm ³)	(%)	(mg / Nm ³)	(%)
d < 2,5 µm	11,6	32,3	13,4	36,1
2,5 ≤ d ≤ 10 µm	21,1	58,4	20,6	55,5
d > 10 µm	3,35	9,29	3,09	8,34
som	36,1		37,1	

fractie	% gemiddelde concentratie per fractie	gemeten totaal stofconcentratie conform EN 13284-1	berekende stof-concentratie per fractie
(diameter)	(%)	(mg / Nm ³)	(mg / Nm ³)
d < 2,5 µm	34,2		13,7
2,5 ≤ d ≤ 10 µm	57,0		22,8
d > 10 µm	8,81		3,53
som		40	

De massafracties PM₁₀ en PM_{2,5} (in mg/Nm³) bedragen dan uiteindelijk:

$$PM_{2,5} = 13,7 \text{ mg/Nm}^3$$

$$PM_{10} = 13,7 + 22,8 = 36,5 \text{ mg/Nm}^3$$