

Tijds- en/of debietsgebonden monsternamen van water met een open meetinrichting

INHOUD

| | | |
|-----------|---|-----------|
| 1 | Doel en toepassingsgebied | 4 |
| 3 | Verschil tussen tijd- en debietgebonden monsternamen | 4 |
| 3.1 | <i>Debietsgebonden monsterneming</i> | 4 |
| 3.2 | <i>Tijdgebonden monsterneming</i> | 4 |
| 3.3 | <i>Verzamelen van deelmonsters</i> | 5 |
| 4 | Apparatuur | 5 |
| 4.1 | <i>Meetinrichtingen</i> | 5 |
| 4.1.1 | Algemene voorwaarden meetgoot | 6 |
| 4.1.2 | Vlakke meetgoten | 6 |
| 4.1.3 | Parabolische meetgoten | 7 |
| 4.1.4 | Khafagi venturi | 8 |
| 4.1.5 | Venturi meetgoot type Parshall | 9 |
| 4.1.6 | algemene voorwaarden meetschot | 9 |
| 4.1.7 | Meetschotten | 10 |
| 4.2 | <i>Materiaal en benodigdheden</i> | 12 |
| 4.3 | <i>Oplossingen en reagentia</i> | 12 |
| 4.4 | <i>monsternemingstoestel</i> | 12 |
| | Vacuümmonsternemingstoestel | 13 |
| | Monsternemingstoestel met peristaltische pomp | 13 |
| 4.5 | <i>Debietmeting</i> | 13 |
| 5 | Start van de monsternamencampagne | 14 |
| 6 | Opmeten van meetgoten en meetschotten | 15 |
| | <i>Bepalen van de afmetingen</i> | 15 |
| 7 | Debietmeting in een open systeem | 16 |
| 7.1 | <i>Plaatsing van meest gangbare meters van afvalwaterdebieten</i> | 16 |
| 7.1.1 | Plaatsing van het borrelbuissysteem | 16 |
| 7.1.2 | Plaatsing van het ultrasoon systeem | 17 |
| 7.1.3 | Instellen van debietmeter | 17 |
| 7.2 | <i>Bepalen van de waterhoogte</i> | 17 |
| 8 | Installatie monsternametoestel | 18 |
| 9 | Afronden monsternamencyclus | 19 |
| 10 | Vullen van recipiënten en vulvolgorde | 19 |
| 11 | Metingen ter plaatse | 20 |
| 12 | Kwaliteitscontrole | 20 |

| | | |
|-----------|---|-----------|
| 13 | Onderhoud monsternametoestellen | 21 |
| 14 | Veldregistraties | 21 |
| 15 | Rapportering | 21 |
| 16 | Conservering | 22 |
| 17 | Transport | 22 |
| 18 | Referenties | 23 |
| | BIJLAGE A Typeringstabellen | 24 |
| | Toleranties op kenmerkende maten | 25 |
| | BIJLAGE B Typeringstabellen | 26 |
| | Toleranties op kenmerkende maten | 26 |
| | BIJLAGE C Typeringstabellen | 27 |
| | Toleranties op kenmerkende maten | 27 |
| | BIJLAGE D Typeringstabellen | 28 |
| | Toleranties op kenmerkende maten | 28 |
| | BIJLAGE E Typeringstabel | 29 |
| | BIJLAGE F | 30 |

1 DOEL EN TOEPASSINGSGBIED

Deze procedure beschrijft tijds- en/of debietsgebonden monsterneming van afvalwater en oppervlaktewater vanuit een open meetinrichting, inclusief conservering, transport en metingen ter plaatse.

2 DEFINITIES

- Tijdsgebonden monstername: een verzamelmonster wordt samengesteld uit een aantal deelmonsters die gedurende een monsternemingscyclus van standaard 24 h door een automatisch monsternemingstoestel worden genomen. Deze deelmonsters worden op vaste tijdstippen verdeeld over 24 uren verzameld.
- Debietsgebonden monstername: een systeem voor volumeproportionele monsterneming dat gekoppeld is aan een voorziening voor het meten van de volumestroom, doorgaans een debietmeter met integrator. Deze geeft een stuurpuls aan het monsternemingstoestel per vast volume gepasseerd afvalwater, waardoor een deelmonster genomen wordt, wederom met een vast volume. Meetinrichting: Om een debietsgebonden monstername mogelijk te maken moet bij een open afvoer een meetgoot of een meetschot geïnstalleerd worden .
- Monsternamecyclus: elk monster wordt samengesteld gedurende een cyclus van 24 u.
- Monsternamecampagne: er kan afhankelijk van het geloosde afvalwater of oppervlaktewater een meerdaagse (drie- of vijf- daagse campagne) uitgevoerd worden (drie of vijf monsternamecyclussen).
- Kenmerkende maten: bij elke meetinrichting zijn kenmerkende maten vastgelegd die eenduidig de meetinrichting identificeren.

3 VERSCHIL TUSSEN TIJD- EN DEBIETGEBONDEN MONSTERNAME

3.1 DEBIETSGEBONDEN MONSTERNEMING

Bij debietsgebonden monsterneming kan na elke vooraf ingestelde serie pulsen een deelmonster worden genomen. Tijdens de monsternemingsperiode mag geen enkele instelling worden gewijzigd omdat anders de representativiteit van het verzamelmonster in gedrang komt.

Een deelmonster is minimaal 50 ml. In praktijk wordt meestal met een deelmonster van ongeveer 50, 100 of 150 ml gewerkt. In principe is de representativiteit beter als het aantal deelmonsters groter is. Het volume dat gekozen wordt is afhankelijk van het debiet dat een bedrijf verwacht te lozen en het eindvolume dat men wil bereiken.

3.2 TIJDGEBONDEN MONSTERNEMING

Bij tijdgebonden monsterneming wordt het automatische monsternemingstoestel gestart door een signaal van een tijd klok die met vaste tijdsintervallen het startsignaal afgeeft. Ook hier moet het

volume van het deelmonster en het tijdsinterval worden vastgelegd (monsternamecyclus 24h). In deze situatie geldt eveneens dat de representativiteit beter is als het aantal deelmonsters groter is. In het kader van de heffingscontrole is tijdsgebonden monsterneming enkel toegestaan wanneer debietsgebonden monsterneming niet mogelijk, is bijvoorbeeld wanneer er geen meetinrichting aanwezig is.

3.3 VERZAMELEN VAN DEELMONSTERS

Bij beide methodes worden de deelmonsters opgevangen in een monsterverzamelvat. Indien monsternames uitzonderlijk langer dan 24 uren duren, moeten er minimaal 2 verzamelvaten voorzien worden in het monsternemingsapparaat (min. 1 per 24 uren).

4 APPARATUUR

In VLAREM II Bijlage 4.2.5.1. Controle-inrichting voor lozingen van afvalwaters staan de specificaties voor het lozen van het afvalwater via een open of een gesloten afvoer.

Een controle-inrichting dient in zodanige staat geplaatst en onderhouden te worden dat de bediening door het controlepersoneel steeds in alle veiligheid kan gebeuren.

Bij heffingscampagnes wordt tenminste de toestellen en alle belangrijke onderdelen verzegeld achtergelaten, dit tot de volledige bemonsteringscampagne is afgerond.

Om een debietsgebonden monstername mogelijk te maken moet bij een open afvoer een meetgoot of een meetschot geïnstalleerd worden.

Een meetgoot is een kunstmatige vernauwing waardoor kritische stroming wordt teweeg gebracht om debieten te kunnen meten.

Een meetschot wordt geplaatst in waterstroom en het water wordt opgestuwd en stroomt door een uitsparing van het schot weg.

4.1 MEETINRICHTINGEN

Bij een open afvoer kan een meetgoot of een meetschot geïnstalleerd zijn.

Meetgoten worden onderverdeeld volgens de vorm van de bodem in de meetgoot, alsook van het profiel.

Meetschotten zijn niet opgenomen in VlareM maar komen in praktijk nog voor. Een meetschot wordt geplaatst in een meetput en het afvalwater wordt opgestuwd en stroomt door een uitsparing van het schot weg.

Bij de eerste controle ter plaatse worden alle maten opgemeten ter identificatie van de meetinrichting en genoteerd op het veldformulier. Bij elke volgende monsternamecampagne worden de kenmerkende maten gemeten en genoteerd. Indien de kenmerkende maten verschillen van de voorgaande opmeting worden alle maten opnieuw opgemeten.

Afwijkingen op de meetconstructie (bv. afwijkende maten, beschadigingen, niet volledig horizontaal, afwijkingen op de algemene voorwaarden,...) worden mee genoteerd op het veldformulier. Deze metingen en constataties worden steeds gemeld aan VMM en op het monsternemingsverslag vermeld. De VMM zal evalueren of een meting nog kan worden uitgevoerd. Het erkend laboratorium kan niet aansprakelijk worden gesteld voor afwijkende meetconstructies die door het bedrijf ter beschikking worden gesteld.

4.1.1 ALGEMENE VOORWAARDEN MEETGOOT

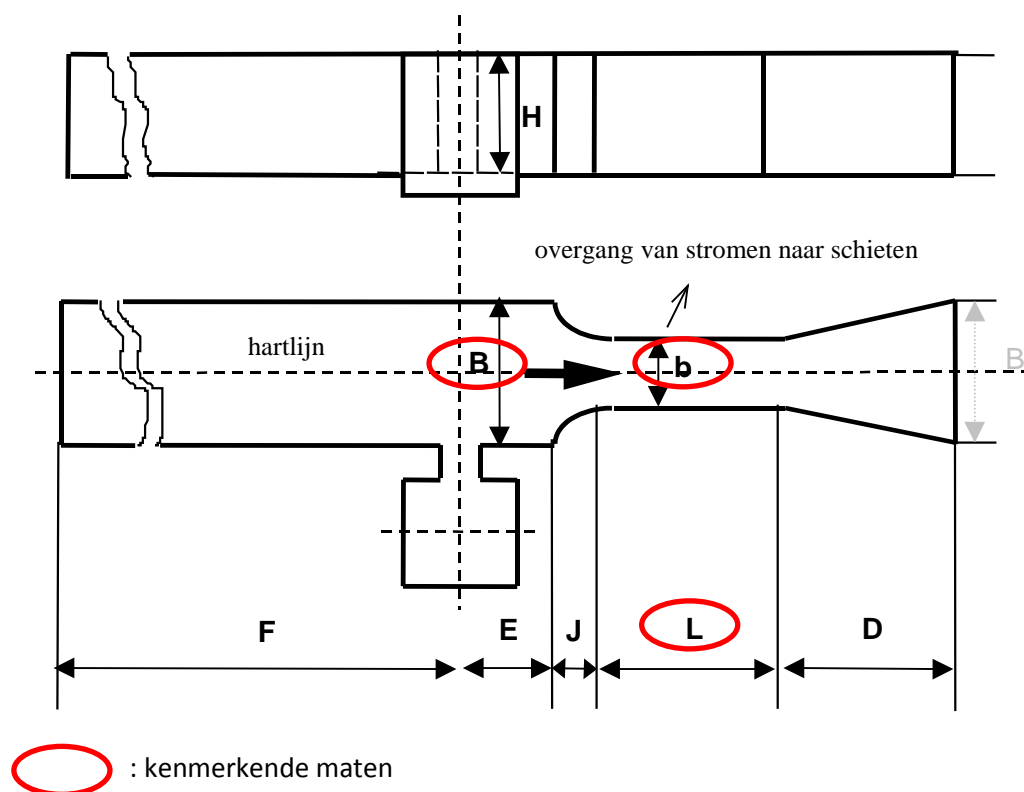
De algemene voorwaarden waaraan elke meetgoot moet voldoen:

- De wanden van het aanvoerkanaal en de keel zijn loodrecht en evenwijdig
- De hartlijn van de keel ligt in het verlengde van deze van het aanvoerkanaal
- De meetgoot ligt in langs- en dwarsligging waterpas
- Bij nuldebiet loopt de meetgoot leeg
- Het aanstromende water in het aanvoerkanaal mag niet beïnvloed worden door obstructies. De aanstroming in het aanvoerkanaal is vlak en symmetrisch ter hoogte van het meetpunt
- Het aanvoerkanaal en de keel moeten vrij zijn van afzetting en bezinking die de stroming kunnen beïnvloeden.

4.1.2 VLAKKE MEETGOTEN

De belangrijkste groep van meetinrichtingen zijn de meetgoten met vlakke bodem, rechthoekige doorsnede en lange keel. De configuratie van een vlakke meetgoot en de identificatie van de afmetingen zijn weergegeven in Figuur 1. Om deze goot te herkennen moet men letten op de vorm van de keel: na de vernauwing is deze constant.

De kenmerkende maten zijn B (breedte van het kanaal), b (breedte van de keel) en L (de lengte van de keel). Na het opmeten van de kenmerkende maten van de vlakke meetgoten wordt voor de typering en de toleranties op kenmerkende maten verwezen naar de tabellen in Bijlage A.

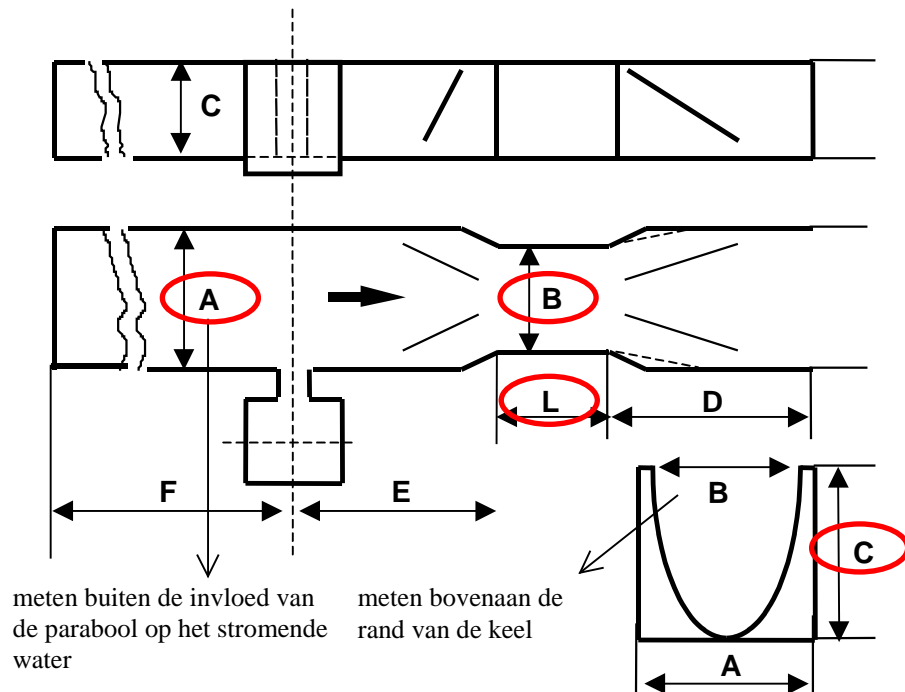


Figuur 1 Schematische voorstelling meetgoten met vlakke bodem, rechthoekige doorsnede en lange keel met aanduiding van maten (volgens ISO 1438)

4.1.3 PARABOLISCHE MEETGOTEN

Naast de meetgoten met vlakke bodem zijn in VLAREM ook meetgoten toegestaan met een parabolvormige keeldoorsnede. De configuratie van een parabolische meetgoot en de identificatie van de afmetingen zijn weergegeven in Figuur 2.

Na het opmeten van de kenmerkende maten van de parabolische meetgoten wordt voor de typering en bepaling van het debiet Q verwezen naar de tabellen in Bijlage B. De kenmerkende maten zijn de breedte van de parabool (B), de breedte van het aanvoerkanaal (A) en de hoogte van de parabool (C) of de lengte van de keel (L).



 : kenmerkende maten

Figuur 2 Schematische voorstelling van meetgoot met parabolische bodem met aanduiding van maten

4.1.4 KHAFAGI VENTURI

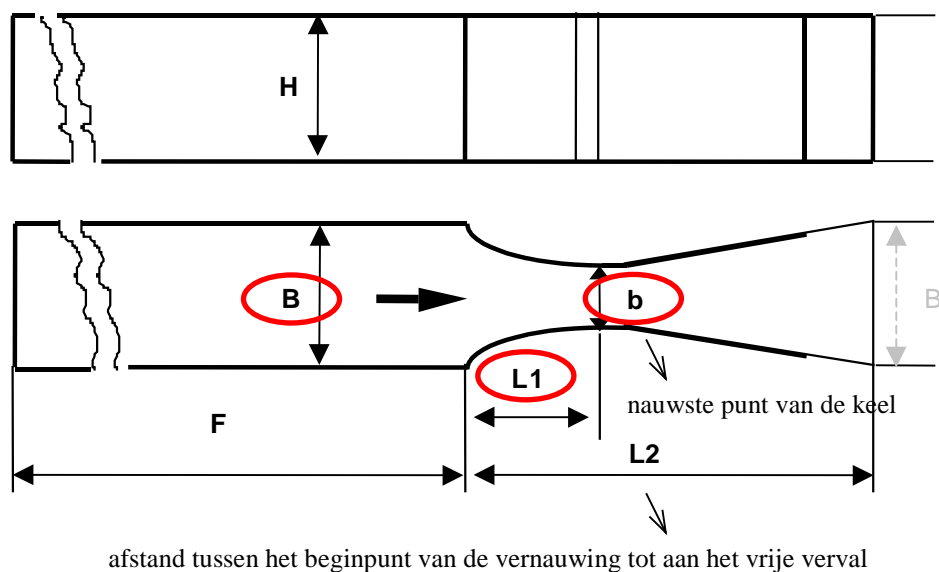
In alle lozingsformules voor rechthoekige venturikanalen wordt de effectieve kromming van het stromingsprofiel in de versmalling niet meegerekend. Om meer nauwkeurige waarden voor het debiet, afhankelijk van het waterniveau te krijgen, heeft Khafagi een ander model voor de venturi ontwikkeld.

Kenmerkend voor deze venturi is dat de inlooptegte van de versmalling relatief kort wordt gehouden en dat de versmalling zelf de vorm heeft van een boog.

Ter identificatie is het noodzakelijk om 3 kenmerkende maten te bepalen namelijk B (breedte van het kanaal), b (breedte van de keel gemeten op het smalste punt) en $L1$ (radius van de boog).

De configuratie van een venturi meetgoot van het type Khafagi en de identificatie van de afmetingen zijn weergegeven in Figuur 3.

Na het opmeten van de kenmerkende maten van de Khafagi meetgoten wordt voor de typering en de toleranties op kenmerkende maten verwezen naar de tabellen in Bijlage C.



afstand tussen het beginpunt van de vernauwing tot aan het vrije verval

 : kenmerkende maten

Figuur 3 Schematische voorstelling van Venturi meetgoot type Khafagi met aanduiding van maten

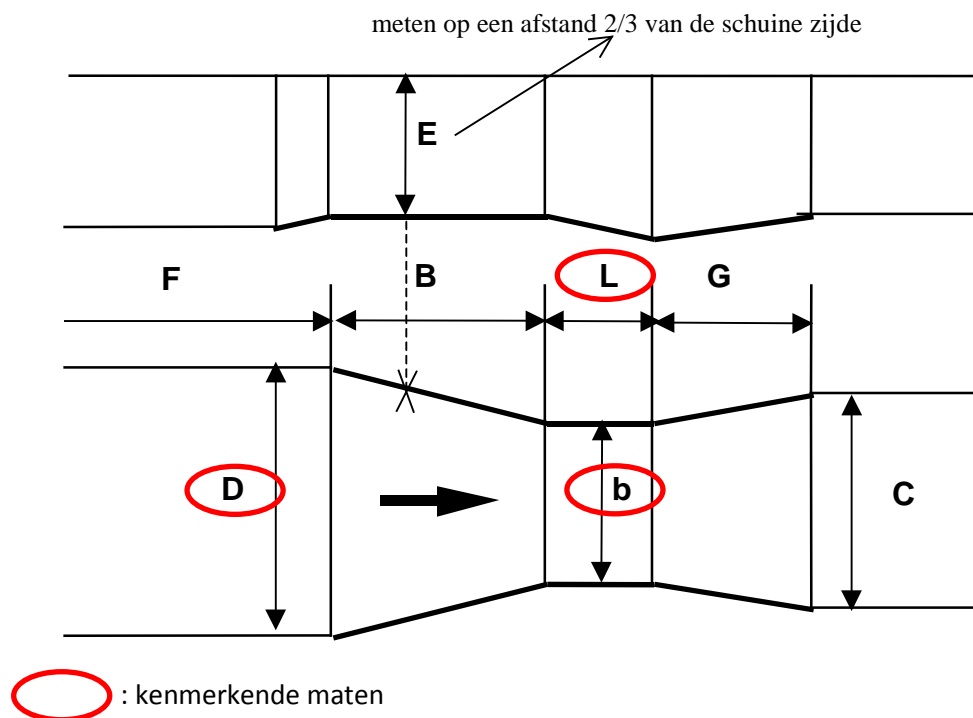
4.1.5 VENTURI MEETGOOT TYPE PARSHALL

De configuratie van een venturi meetgoot van het type Parshall en de identificatie van de afmetingen zijn weergegeven in Figuur 4.

Deze meetgoot heeft rechtopstaande wanden en een knik in de bodem. Dit laatste is het belangrijkste herkenningspunt. In principe is het een speciale toepassing van een meetgoot met vlakke bodem.

Opnieuw worden 3 kenmerkend maten gekarakteriseerd: b (de breedte van de vernauwing), L (lengte vernauwing) en D (breedte kanaal voor vernauwing).

Na het opmeten van de kenmerkende maten van de Parshall meetgoten wordt voor de typering en de toleranties op kenmerkende maten verwezen naar de tabellen in Bijlage D.



Figuur 4 Schematische voorstelling van Venturi meetgoot type Parshall met aanduiding van maten

4.1.6 ALGEMENE VOORWAARDEN MEETSCHOT

De algemene voorwaarden waaraan elk meetschot moet voldoen:

- De aanstroomsnelheid in de aanvoerput benadert nul
- De kruin is scherp (zie Figuur 5), dwz de overstortende straal raakt het meetschot slechts volgens één lijn. Indien het schot dikker is dan 2 mm dient een afschuining aangebracht te worden groter dan 45° langs de afwaartse kant
- De hartlijn (zie Figuur 5) van het schot staat loodrecht en in het midden van de meetschot
- De natte kant van het meetschot (= langs de aanstroomkant) is volledig vlak en glad
- Wanden van de meetschot zijn loodrecht en evenwijdig
- Minimaal een vrij verval van 50 mm, maw het afwaartse waterpeil ligt minimaal 50 mm onder het laagste punt van de overstortrand
- De breedte B van het meetschot is ideaal 1 meter.

4.1.7 MEETSCHOTTEN

Bij een open afvoer kan ook een meetschot geïnstalleerd zijn. De drie gekende types meetschotten zijn de V-meetschot (Figuur 5), de rechthoekige meetschot (zie bijlage F) en de trapeziumvormige meetschot (zie bijlage F).

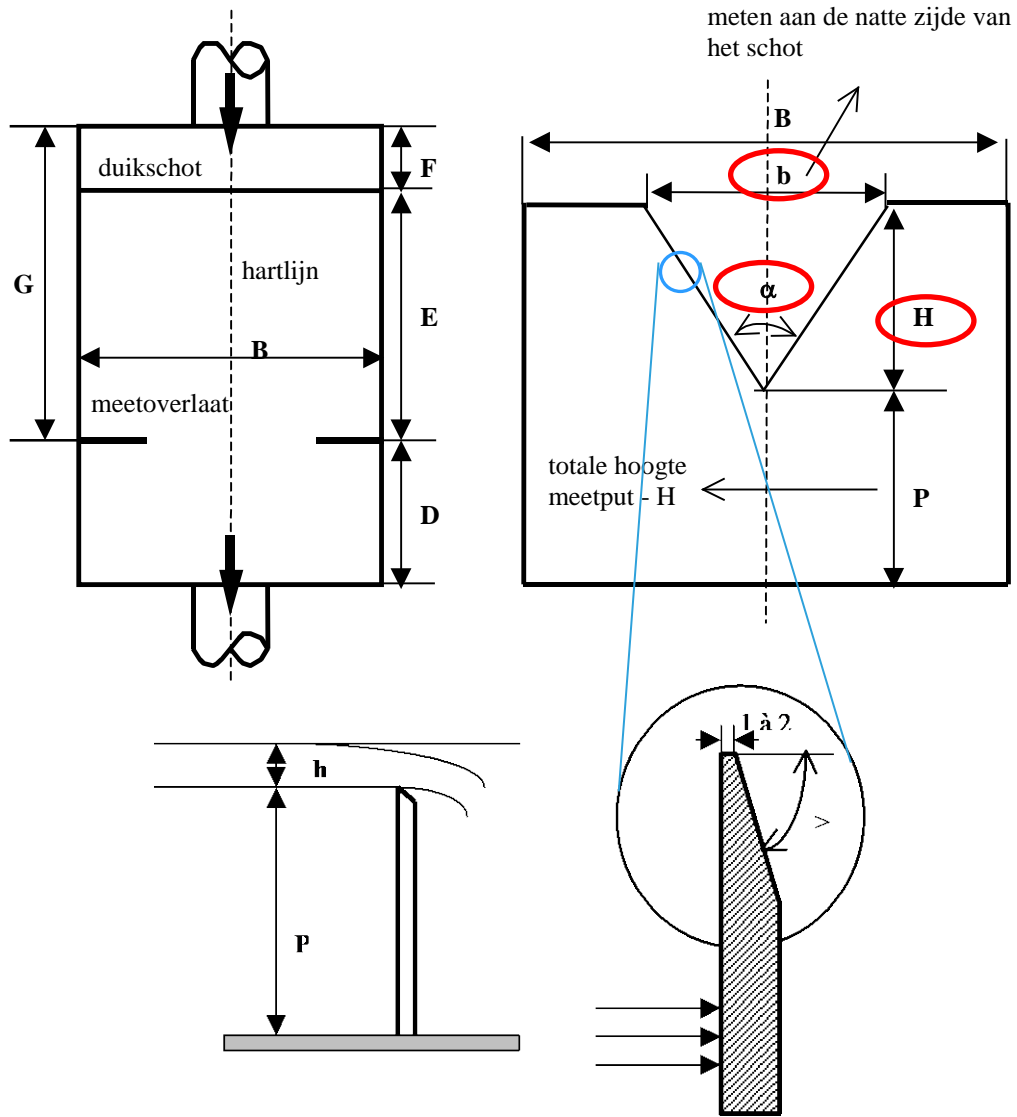
De V-meetschot heeft een driehoekige opening, en dit type is geschikt voor het meten van kleine stromen met een hoge nauwkeurigheid.

De V-schotten zijn de meest voorkomende en zijn de enige opgenomen in deze procedure. De hoogte (H) van het V-schot (gemeten in de uitsparing tot aan de bovenste rand) en de breedte (b) van de opening worden gemeten en op basis van deze waarden wordt de hoek berekend.

$$\text{tg } \frac{\alpha}{2} = \frac{b/2}{h}$$

In praktijk zijn 3 hoeken in gebruik: 28°4', 53°8' en 90°

Na het opmeten van de kenmerkende maten (H) en (b) van de meetschot met overlaat wordt voor de typering en de toleranties op kenmerkende maten verwezen naar de tabellen in Bijlage E.



Figuur 5 Schematische voorstelling van meetschot met Thomson overlaat met aanduiding van maten

- : kenmerkende maten
- : kruin

4.2 MATERIAAL EN BENODIGDHEDEN

- 4.2.1 Voldoende plastic en/of glazen monsterrecipiënten voor de te analyseren parameters.
- 4.2.2 Monster(verzamel)vat: min. 1/24h
- 4.2.3 Opvangvat: per monsternameplaats één of meerdere propere¹ vaten voorzien, beschermd tegen invloeden van buitenaf, en met een zodanige inhoud dat het vat gedurende de monsternemingsperiode niet overloopt of dat de overvulbeveiliging niet wordt geactiveerd.
- 4.2.4 Aanzuigleidingen in plastic met een minimum diameter van 9 mm
- 4.2.5 Maatbeker: per monsternameplaats een reine maatbeker voorzien
- 4.2.6 Rei (lange (meet-)lat of lange stalen rechte strip), winkelhaak, voetjespasser of schuifpasser, rolmeter, lijmkleem om maten van de meetinrichting te bepalen
- 4.2.7 Waterpas
- 4.2.8 Klein materiaal om onderdelen te bevestigen en een sergeantklem
- 4.2.9 Waterdetectie pasta of wateroplosbare stift
- 4.2.10 Koelboxen met voldoende diepgevroren koelelementen of koelinstallatie om gekoeld transport van monsters te garanderen
- 4.2.11 Persoonlijke beschermingsmiddelen, afhankelijk van de omstandigheden van de monsterneming en de eisen gesteld door de instantie waar de bemonstering wordt uitgevoerd. Wegwerphandschoenen en veiligheidsschoenen zijn sterk aanbevolen.
- 4.2.12 veldformulier
- 4.2.13 Foto toestel (facultatief)
- 4.2.14 Absorberend papier
- 4.2.15 Weeginstrument afleesbaar tot 50 g

4.3 OPLOSSINGEN EN REAGENTIA

- 4.3.1 Leidingwater voor het spoelen van monstername-apparatuur
- 4.3.2 Detergent/reinigingsmiddel voor het reinigen van monstername-apparatuur

4.4 MONSTERNEMINGSTOESTEL

Zowel bij tijds- als debietgebonden monstername wordt gebruik gemaakt van een automatisch monsternemingstoestel. Het monsternemingstoestel en hulpmiddelen (zoals aanzuigleidingen, vaten, maatbekers) dienen zoveel mogelijk te bestaan uit materialen die inert zijn ten aanzien van de te analyseren component(en). Het toestel en hulpmiddelen dienen regelmatig gecontroleerd te worden op afwezigheid van afgifte, absorptie en adsorptie van stoffen of beïnvloeding van eigenschappen die in de te nemen monsters moeten worden bepaald. De verzamelmonsters worden automatisch opgevangen en bewaard in een afgrendelbare gekoelde ruimte. Deze monsters worden na elke monsternamecyclus opgehaald. Het monstername-toestel schakelt na het beëindigen van de ingestelde monsternamecampagne zichzelf automatisch uit (behalve het koelsysteem). De aanvoerleiding van het apparaat voor het verzamelen van de monsters in het meetschot of meetgoot is zodanig bevestigd, zodat zelfs bij zeer laag debiet nog voldoende water kan overgebracht worden naar het monsternametoestel. Het toestel dient bestand te zijn tegen langdurige nullozingen.

In praktijk wil dit zeggen dat bij elk volgend bedrijf of waterstroom:

¹ Proper is gereinigd met detergent en nagespoeld met drinkbaar of gedemineraliseerd water, en visueel rein

- de aanzuigleiding moet vervangen worden zodat de representativiteit van de monsterneming niet nadelig wordt beïnvloed.
- het monsternemingstoestel moet gereinigd worden: de opvangbakken in het toestel moeten alle dagen met detergenten worden gereinigd en voldoende nagespoeld voor ze terug worden geplaatst in het toestel

VACUÛMMONSTERNEMINGSTOESTEL

Bij dit systeem worden deelmonsters met behulp van een vacuÛmpompje via een aanzuigleiding, als gevolg van het creëren van onderdruk, opgevoerd tot boven in het monsterverzamelvat. De aansturing gebeurt door de debietsmeter in het geval het om een debietsgebonden monsterneming gaat.

Het vacuÛmonsternemingstoestel werkt in 4 stappen:

- Wanneer het een startsignaal ontvangt, dan wordt de monsternemingleiding m.b.v. perslucht gereinigd (dit om eventueel achtergebleven residu van het vorige deelmonster weg te nemen).
- Daarna wordt er een vacuÛm in het systeem gecreëerd totdat de doseerbokaal volledig gevuld is.
- Vervolgens wordt het glas wederom onder perslucht gebracht om het teveel aan monsternemingvloeistof terug te persen waarbij de gevraagde hoeveelheid monsternemingvloeistof in de doseerbokaal achterblijft.
- Wanneer deze gevraagde hoeveelheid is bereikt, opent de klep zich en het deelmonster wordt dan opgevangen in het verzamelvat.

MONSTERNEMINGSTOESTEL MET PERISTALTISCHE POMP

Evenals bij vacuÛmbemonstering vindt bij slangenpompbemonstering het transport plaats door onderdruk. Het vacuÛm wordt bij dit systeem echter opgewekt door een slangenpomp.

In tegenstelling tot een vacuÛmonsternemingstoestel wordt het deelmonster niet in doseerbokaal opgevangen maar rechtstreeks naar het verzamelvat geleid.

4.5 DEBIETMETING

Indien debietsgebonden wordt bemonsterd moet ook een debietmeter worden geplaatst. Deze is uitgerust met een continu signaal 4-20mA gekoppeld aan een registratiesysteem dat naast het ogenblikkelijk debiet eveneens het totaal per uur registreert en 24-uur periodes totaliseert gebruik makend van een hoogtemeting. Die is opgesteld in een meetschot of de meetgoot.

De debietmeting van een waterstroom kan plaatsvinden in open meetsystemen en gesloten systemen (niet opgenomen in deze procedure). Debietmetingen dienen traceerbaar te zijn. De registratie gebeurt via printer/plotter (visualiseerbaar tijdens de campagnes) of via digitale opslag (niet raadpleegbaar tijdens campagne).

Bij open meetsystemen (meetgoten en meetschotten) wordt het via de meetvoorziening geloosde debiet gerelateerd aan de hoogte van het waterniveau voor een obstructie.

Er bestaan meerdere systemen maar in praktijk zijn de twee meest gebruikte het borrelbuissysteem en het ultrasoonsysteem. Beide systemen hebben hun voor- en nadelen.

Borrelbuizen zijn mobieler en makkelijker op te stellen maar in situaties met bv. zwevende delen, vet, enz. bestaat het risico dat de opening van de borrelbuis vernauwt waardoor het gemeten debiet hoger is dan het werkelijk geloosde debiet. Het borrelbuissysteem is, mits voldoende corrosiebestendig uitgevoerd, geschikt voor alle typen water. Wanneer geen meetput aanwezig is kan geen borrelbuis worden gebruikt.

Een ultrasoonsysteem komt niet in contact met het water maar wanneer er schuimvorming optreedt wordt de meting gestoord.

Bij het gebruik van het ultrasoonsysteem voor hoogtemeting is automatische temperatuurcorrectie noodzakelijk omdat de snelheid van het signaal afhankelijk is van de temperatuur van de lucht.

Gezien geen van beide in alle omstandigheden bruikbaar zijn, is het noodzakelijk dat een erkend laboratorium over beide systemen beschikt en kan toepassen.

Andere debietsmeetsystemen voor open systemen zijn in het kader van heffingen enkel toelaatbaar na overleg met VMM.

5 START VAN DE MONSTERNAMECAMPAGNE

Na het uitwerken van de monsternemingsstrategie wordt in eerste instantie de meetinrichting volledig (of gedeeltelijk her-) opgemeten (zie 6).

Nadien worden het monsternemingstoestel en een toestel voor debietmeting geplaatst (zie 7). De toestellen worden volledig afgestemd aan de inrichting en de bemonstering van het verzamelmonster kan ingesteld en gestart worden.

De monsternemingstrategie omvat:

Algemene aspecten:

- Het doel van het onderzoek
- De te analyseren parameters
- De ter plaatse uit te voeren metingen zoals temperatuur, pH, debiet
- Periode en cyclus van monsterneming.

Aspecten ten aanzien van de lozings situatie:

- Lozingspatroon: is er onder andere sprake van een 'batch'gewijze lozing of van een continue lozing en zijn er variaties in het lozingspatroon?
- Is de afvoer onder vrij verval of onder druk?
- Welke hoeveelheid water wordt er geloosd?

Aspecten ten aanzien van de veiligheid:

- Omgevings situatie van het monsternemingspunt: is er onder andere sprake van explosiegevaar of zijn andere veiligheidsaspecten van belang?

Om de samenstelling van een totale hoeveelheid water te kunnen bepalen moet voor iedere situatie een representatief monster worden genomen.

De wijze van de automatische verzamelmonsterneming kan debietsgebonden of tijdsgebonden worden uitgevoerd. In het kader van heffingen dient de monsterneming debietsgebonden uitgevoerd te worden. Enkel indien er geen meetinrichting aanwezig is komt een tijdsgebonden monsterneming in aanmerking.

6 OPMETEN VAN MEETGOTEN EN MEETSCHOTTEN

Bij de eerste controle ter plaatse worden alle maten opgemeten ter identificatie van de meetinrichting en genoteerd op het veldformulier. Bij elke volgende monsternamecampagne worden de kenmerkende maten gemeten en genoteerd. Indien de kenmerkende maten verschillen van de voorgaande opmeting worden alle maten opnieuw opgemeten.

Op de veldregistraties worden ofwel alle maten of de kenmerkende maten van de meetgoot of het meetschot met overlaat genoteerd.

De breedte van het kanaal en van de vernauwing wordt gemeten in het kanaal ter hoogte van de reële lozingshoogte (= zichtbaar door vuil- en/of algenafzetting) of indien niet zichtbaar op halve hoogte gebruik makend van een schuif- of voetjesspaser.

Ook de controle of de goot waterpas ligt, of er barsten zijn, of ze al dan niet leegloopt, moet worden gecontroleerd en genoteerd.

Afwijkingen op de meetconstructie (bv. afwijkende maten, beschadigingen, niet volledig horizontaal, afwijkingen op de algemene voorwaarden,...) worden mee genoteerd op het veldformulier.

Bij schotten moet worden nagegaan of het schot lekt en of de plaat op de correcte manier is bevestigd: scherpe kant van de kruin moet gericht zijn naar het aanstromende water.

Aangezien afwijkingen een belangrijke invloed uitoefent op de debietmeting dienen ze te worden gerapporteerd aan VMM en vermeld op het monsternemingsverslag. Afwijkingen die aanleiding geven tot een lager debiet dan het werkelijk debiet zijn niet aanvaardbaar.

Indien in de praktijk door omstandigheden het onmogelijk is om bepaalde afmetingen te meten, dient dit duidelijk genoteerd te worden op de veldregistraties.

BEPALEN VAN DE AFMETINGEN

De kenmerkende maten van de goten en schotten (zie figuren 1 tem 5) worden opgemeten aan de hand van een meetlat, rei, schuifpasser of voetjesspaser; voor bepaalde afmetingen kan ook een rolmeter worden gebruikt.

Horizontale lijnen worden eerst nagezien aan de hand van een waterpas.

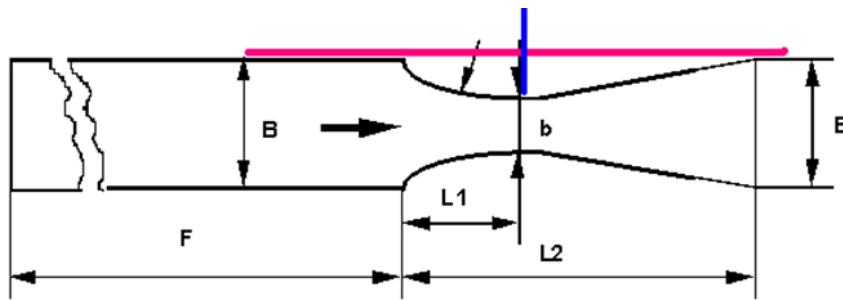
Hoogtemetingen worden afgelezen door een loodlijn waterpas af te stemmen op de horizontale waterpas.

Hoogtemetingen zijn niet enkel belangrijk voor de berekeningen van het debiet, maar bij een eerste opmeting ook bepalend voor de plaatsing van de debietmeter (stroomopwaarts op halve hoogte van het totale waterniveau).

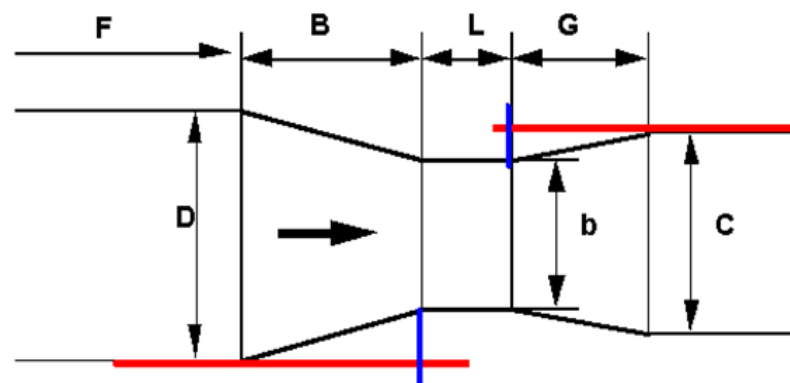
Bij een venturi met vlakke bodem wordt L gemeten door het plaatsen van een meetlat in de vernauwing recht tegen de zijwand. De vernauwing begint met een boog en eindigt met een knikpunt. De lat wordt gelijkgelegd met het knikpunt (0 cm van uw lat) en de plaats waar de lat de vernauwing niet meer raakt (het buigpunt) is het punt waar L wordt gemeten.

Bij een Venturi meetgoot worden bij type Khafagi L1 en L2 waarden en bij type Parshall B en G bepaald door een lat met T- of L-profiel of winkelhaak (Figuur 6 en 7 rode indicatie) tegen de rechte zijwand van de aanvoer- of afvoergoot te plaatsen; Figuur 6 en Figuur 7 blauwe indicatie) op de

meetlat of rei bepalen de correcte waarden. Een lijklem kan zeker gebruikt worden om de lat of rei stabiel vast te maken.



Figuur 6 Opmeting L1 en L2 bij Venturi type Khafagi



Figuur 7 Opmeting B en G bij type Parshall

7 DEBIETMETING IN EEN OPEN SYSTEEM

7.1 PLAATSING VAN MEEST GANGBARE METERS VAN AFVALWATERDEBIETEN

7.1.1 PLAATSING VAN HET BORRELBUISSYSTEEM

De borrelbuis moet opgesteld worden op een plaats waar geen turbulentie is.

Bij een meetgoot wordt de borrelbuis, indien mogelijk, in het midden van de meetput van een meet-inrichting geplaatst.

Bij V-schotten wordt de borrelbuis geplaatst waar het water vlak en rustig is en steeds buiten de kromming van het wegstromende water, stroomopwaarts van het V-schot. Indien er geen meetput aanwezig is, moet een ultrasoon systeem worden gebruikt. De debietmeting met borrelbuis mag nooit in de meetgoot zelf uitgevoerd worden.

De borrelbuis wordt dusdanig geplaatst dat de onderkant van de buis zich steeds onder het nulniveau van de meetfunctie bevindt. De borrelbuis dient enkele cm boven de bodem gemonteerd te worden om de opstuwdruk in de buis mogelijk te maken (1-3 luchtbellen per seconde), en loodrecht op het waterniveau.

De borrelbuis wordt steeds gefixeerd en nadien verzegeld. Er dient nagezien te worden of de leidingen geen lekken, condensatie en ijsvorming vertonen alsook dat ze goed bevestigd zijn aan de borrelbuis.

7.1.2 PLAATSING VAN HET ULTRASOON SYSTEEM

De sensor moet zodanig gemonteerd worden dat er zich geen belemmeringen bevinden tussen de sensor en het wateroppervlak. De sensor moet loodrecht geplaatst worden op de waterspiegel met inachtneming van de minimaal voorgeschreven afstand. De ultrasoon sensor wordt met een beugel gemonteerd. Hierbij wordt aandacht geschonken aan mogelijke schuimvorming in het afvalwater. De sensor wordt na plaatsing verzegeld.

Voor alle meetgoten, exclusief Parshall meetgoot, wordt de sensor bevestigd boven de meetput, indien aanwezig en anders op een afstand B stroomopwaarts gemeten vanaf het begin van de vernauwing.

Bij de Parshall meetgoot wordt de sensor geplaatst op 2/3 van de schuine zijde stroomopwaarts vanaf de keel.

Bij een overlaat buiten de kromming van het wegstromende water waar het vlak en rustig is.

7.1.3 INSTELLEN VAN DEBIETMETER

Het nulpunt wordt ingesteld zodanig dat de hoogte aangegeven op het display van de debietmeter overeenstemt met de werkelijke waterhoogte gemeten met een meetlat. In het ideale geval wordt dit gedaan als de meetgoot leeg is en komt de bodem van de meetgoot overeen met nul.

Indien permanent water wordt geloosd is deze aanpak niet mogelijk en wordt de nul ingesteld zodanig dat de afgelezen hoogte overeen komt met de gemeten hoogte.

Het referentiepunt van het nulpunt:

- voor meetgoten, met uitzondering van Parshall, is de bodem van de keel
- bij een Parshall meetgoot ligt deze op een afstand 2/3 van de schuine zijde stroomopwaarts vanaf de keel
- voor een V-schot stemt dit overeen met de plaats waar de hoogte wordt gemeten bij het opmeten van de meetgoot.

7.2 BEPALEN VAN DE WATERHOOGTE

Het waterniveau ten opzichte van de bodem van een meetgoot of meetschot wordt bepaald door een meetlat te behandelen met waterdetectiepaste of wateroplosbare stift en deze in de meetinrichting te brengen; de exacte hoogte van het waterniveau wordt door de verkleurde pasta of opgeloste stiftindicatie aangegeven.

De lat moet stevig genoeg zijn zodat ze loodrecht blijft ten opzichte van de bodem (geen plooiometer bv). Ze wordt in de stroming geplaatst met de smalste zijde en niet loodrecht op de stroming.

Bij een meetgoot met zijdelings meetput wordt de hoogte gemeten in het verbindingkanaal ter hoogte van de meetput. Indien het verbindingstuk vlak is, er geen vervuiling in aanwezig is en essentieel zich op dezelfde hoogte als de goot bevindt (steeds hoogte controleren in de goot en in het verbindingkanaal om na te gaan of er een hoogteverschil is) is dit de ideale plaats. Dit verbindingkanaal is minder gevoelig voor kleine schommelingen en er wordt geen obstructie van de waterstroom veroorzaakt. Indien aan deze voorwaarde niet wordt voldaan wordt gemeten in de goot ter hoogte van de meetput.

Bij de meetgoten met vlakke bodem (ook Khafagi) wordt deze gemeten op een afstand B (breedte van het aanvoerkanaal) stroomopwaarts van de keel. Bij een meetgoot met een paraboolvormige keeldoorsnede die niet voorzien is van een meetschot, wordt op een afstand A (breedte van het aanvoerkanaal) van de vernauwing, ook weer stroomopwaarts, de hoogte gemeten.

Bij de Parshall meetgoot wordt de hoogte niet gemeten in het aanvoerkanaal maar in de vernauwing op het platvorm. Dit is in het convergerende gedeelte van de meetgoot en wel op een afstand $2/3$ van B (lengte schuine kant voor vernauwing) gemeten van het smalste gedeelte van de meetinrichting stroomopwaarts in de goot.

Bij een V-schot is het referentiepunt van de nul het puntje van de V. De meetplaats voor de hoogte bevindt zich buiten de kromming veroorzaakt door de uitstroming. De hoogte van het water mag nooit gemeten worden in de V (te laag wegens uitstroming) of tegen de wand (wandeffect). Aangezien bij een meetschot de snelheid nul moet benaderen is er een ruime keuze voor de meetplaats. Er wordt afgesproken dat op een afstand $1.5 \times H_{\text{max}}$ van het schot wordt gemeten. Hiervoor wordt een meetapparaat gebruikt dat waterpas is (of kan worden gecontroleerd) en toestaat om de hoogte te meten: lijmkleem, T-Lat, L-Lat, speciaal daarvoor ontwikkelde meetopstelling).

8 INSTALLATIE MONSTERNAMETOESTEL

Elk apparaat wordt bij de indienstneming gevalideerd. Naast een correcte instelling van de debietsinstelling moet ook het monsternametoestel worden opgesteld en gecontroleerd. Het monsternametoestel moet op een vlakke ondergrond worden geplaatst en zo dicht mogelijk bij de meetinrichting.

Volgende punten zijn belangrijk bij de installatie

- Het minimale volume van een deelmonster is 50 ml.
- Het minimaal aantal deelmonsters is 100 met doorgaans tussen 100 en 150 op voorwaarde dat dit mogelijk is. In geval van batchlozing, lozingen beperkt in de tijd of beperkt in volume kan niet voldaan worden aan deze voorwaarden. Het totaal volume dat moet bekomen worden is afhankelijk van de te bepalen parameters en moet in overeenstemming zijn met WAC/I/A/010.
- De herhaalbaarheid van het ingestelde deelmonstervolume mag niet meer bedragen dan 5 %. De herhaalbaarheid moet een onderdeel zijn van het validatierapport en dit voor alle toestellen. Bij het opstellen ter plaatse van het monsternemingsapparaat wordt het ingestelde volume 3x gecontroleerd en genoteerd.
- Het monsternemingssysteem dient te worden beschermd tegen bevriezing.
- Gedurende de monsternemingsperiode mag de samenstelling van de deelmonsters, het verzamelmonster en het te analyseren monster niet door direct zonlicht worden beïnvloed, omdat onder invloed van zonlicht afbraak kan plaatsvinden.
- De monsters moeten kunnen worden bewaard bij een temperatuur van $4 \pm 3^\circ\text{C}$.
- Daar waar mogelijk dient beluchting zoveel mogelijk voorkomen te worden.
- Bij elke locatie van bemonstering wordt het systeem voorzien van nieuwe aanzuigleidingen.
- De aanzuigleiding moet zo kort mogelijk zijn (geen knikken of overbodige bochten waarin restwater kan blijven staan) en onder afschot naar het aanzuigpunt worden gelegd.
- Het water moet ter plaatse van het aanzuigpunt goed gemengd zijn.
- Bij het aanzuigpunt is het gebruik van hulpmiddelen (bijv. korf of filters) die de stroomsnelheid beïnvloeden, niet toegelaten. Het gebruik van een korf bij het aanzuigpunt van de aanzuigslang is niet toegelaten omdat in het gebruik de korf zal verstopen. Tevens zal de korf met aangehecht materiaal zich dan als filter gaan gedragen, waardoor er geen sprake meer kan zijn van een representatief monster.

- Technische storingen zoals stroomonderbrekingen worden gevisualiseerd op de uitprint. Bij stroomonderbreking(en) wordt het monster afgekeurd.
- Er wordt een visuele controle van de omgeving van de meet-inrichting uitgevoerd om mogelijke overloop van de meet-inrichting vast te stellen. Indien duidelijk is dat de meetinrichting overloopt wordt dit genoteerd op het monsternemingsverslag.
- Indien de monsterneming gebeurt in functie van de heffingen worden aanzuigslang, borrelbuis, debietmeter, printer, stekkers en monsteropnemer verplicht verzegeld.
- Voor heffingen is enkel een cyclus tussen 0-24h toegelaten en moet de monsterneming starten om 0u.

9 AFRONDEN MONSTERNAMECYCLUS

Bij de dagelijkse controle worden volgende punten opgevolgd:

- Dagelijks bij elke monsterophaling wordt opnieuw een controle op het ingestelde deelmonstervolume uitgevoerd en genoteerd op het monsternemingsverslag
- De afwijking tussen het theoretisch en werkelijk gemeten volume in het verzamelvat mag niet meer bedragen dan 10 %. Dit totaal volume (= aantal deelmonsters x volume per deelmonster) wordt vergeleken met het totale gewicht van het monster (bv door gebruik van een weeghaak). De afwijking wordt berekend en genoteerd.
- Bij elke controlebezoek aan een meetinrichting wordt het berekend volume met het gemeten volume vergeleken:
 - Bij afwijking $\leq 10\%$ is het ok.
 - Bij afwijking $> 10\%$ is tracersing van de oorzaak noodzakelijk; de afwijking is enkel accepteerbaar mits een duidelijke motivatie en mits het staal nog representatief is, zoniet wordt de bemonstering afgekeurd.
- Controle van de temperatuur in de monsternamekast met behulp van een temperatuurlogger of min-max thermometer. De temperatuur moet in elke monsternamecyclus voldoen aan $4 \pm 3^\circ\text{C}$.
- Controle van de hoogtemeting bij de debietmeting bij monsterinzameling: afwijking mag maximaal 2 mm bedragen (tenzij bij extreme condities: geen vlakke aanloop, lage debieten $< 0.5\text{ cm}$ mits motivatie).
- Elke werkdag worden de monsters afgehaald. Er wordt telkens gecontroleerd of de monsterneming niet vroegtijdig is gestopt of onderbroken.
- Na elke monsterinzameling worden monsternametoestel, debietmeter en printer terug verzegeld - indien vereist.

10 VULLEN VAN RECIPIËNTEN EN VULVOLGORDE

Indien per dag meerdere monsterverzamelvaten worden gebruikt moeten die vaten die gedurende de periode van 24 uren zijn gevuld uit het apparaat worden genomen en samengevoegd worden bv in een emmer. Hierbij worden alle monsterverzamelvaten gebruikt (emmer moet groot genoeg zijn) en het overgieten moet in twee bewegingen gebeuren. Na verwijderen van de helft van het monster moet omgeroerd worden om alle bezinkbare en zwevende delen mee te nemen.

Wanneer per dag één vat wordt gebruikt kan het vat in zijn geheel uit het apparaat worden genomen. Het homogeniseren en daarna verdelen in de verschillende recipiënten kan hieruit rechtstreeks gebeuren.

Vooraleer deze worden teruggeplaatst moeten deze worden gereinigd.

Aan de hand van een maatbeker wordt de emmer of het opvangvat gehomogeniseerd door horizontale en verticale bewegingen met de beker in het vat uit te voeren. Aan de hand van de beker worden de nodige recipiënten gevuld waarbij elke keer dat wordt geschept de gehele inhoud van het opvangvat weer wordt opgemengd.

Hierbij wordt gezorgd dat al het bezonken materiaal in suspensie komt. Bezinksel maakt ondubbelzinnig deel uit van het af te vullen monster. Dit wordt bewerkstelligd door een beker in achtvorm door de oplossing te halen. Indien materiaal vast aan de bodem van het vat plakt, wordt met een handschoen het materiaal losgemaakt van de bodem.

Voor elk nieuw volgend recipiënt moet een maatbeker worden gevuld. Het monster en tegenmonster wordt direct na elkaar gevuld (voor het monster en het tegenmonster wordt een volgende maatbeker gevuld, niet het tegenmonster vullen door het overblijvende gedeelte uit de maatbeker te gebruiken van het monster).

Bij het vullen van de monsterrecipiënten wordt verwezen naar WAC/I/A/003.

11 METINGEN TER PLAATSE

De bepaling van veldparameters pH, geleidbaarheid, opgeloste zuurstof en vrije en gebonden chloor worden bij voorkeur ter plaatse uitgevoerd (zie WAC/I/A/011). De temperatuur wordt ontegensprekelijk ter plaatse gemeten.

12 KWALITEITSCONTROLE

Bij elk bezoek aan een controle-inrichting worden volgende kwaliteitscontroles uitgevoerd en geregistreerd op de veldregistraties:

- Bij de eerste controle ter plaatse worden alle maten opgemeten ter identificatie van de meetinrichting en genoteerd op het veldformulier. Bij elke volgende monsternamecampagne worden de kenmerkende maten gemeten en genoteerd. Indien de kenmerkende maten verschillen van de voorgaande opmeting worden alle maten opnieuw opgemeten.
- De herhaalbaarheid van het ingestelde deelmonstervolume mag niet meer bedragen dan 5 %. Bij het opstellen ter plaatse van het monsternemingsapparaat wordt het ingestelde volume 3x gecontroleerd en genoteerd. Dagelijks bij elke monsterophaling wordt opnieuw een controle uitgevoerd en genoteerd op het monsternemingsverslag.
- De afwijking tussen het theoretisch en werkelijk gemeten volume in het verzamelvat mag niet meer bedragen dan 10 %. Dit totaal volume (= aantal deelmonsters x volume per deelmonster) wordt vergeleken met het totale gewicht van het monster (bv door gebruik van een weeghaak). De afwijking wordt berekend en genoteerd.
- Bij elke controlebezoek aan een meetinrichting wordt het berekend volume met het gemeten volume vergeleken:
 - Bij afwijking $\leq 10\%$ is het ok.
 - Bij afwijking $> 10\%$ is tracering van de oorzaak noodzakelijk; de afwijking is enkel accepteerbaar mits een duidelijke motivatie en mits het staal nog representatief is, zoniet wordt de bemonstering afgekeurd.
- Controle van de temperatuur in de monsternamekast met behulp van een temperatuurlogger of min-max thermometer. De temperatuur moet in de monsternamecyclus voldoen aan $4 \pm 3^\circ\text{C}$.

- Controle van de hoogtemeting bij de debietmeting bij monsterinzameling: afwijking mag maximaal 2 mm bedragen (tenzij bij extreme condities: geen vlakke aanloop, lage debieten <0.5 cm mits motivatie).
- Visuele controle van de omgeving van de meet-inrichting om mogelijke overloop van de meet-inrichting vast te stellen. Indien duidelijk is dat de meet(in)richting overloopt wordt dit genoteerd op het monsternemingsverslag.

13 ONDERHOUD MONSTERNAMETOESTELLEN

- Nazicht van de goede staat van monsternamekast, mengvaten en leidingen.
- Aanzuigdarm bij elke monstername vervangen
- Spoelen van het monsternametoestel met detergent na elke monsternameperiode: alle delen die in contact komen met het afvalwater (doseerbokaal, vacuümtoestel, slang, peristaltische pomp, distributiearm,...) reinigen en controleren via pH en geleidbaarheid of het toestel voldoende rein is
- Vervangen van de leiding van de peristaltische pomp minimaal volgens de instructies van de fabrikant, en verder indien de controle op het volume van de deelmonsters afwijkend is, of als er visuele verontreiniging is van deze leiding.

14 VELDREGISTRATIES

Bij elke monsterneming van afvalwater worden ter plaatse veldregistraties gemaakt. Dit kan bijvoorbeeld door gebruik te maken van een 'monsternemingsformulier'.

Volgende gegevens dienen minimaal geregistreerd te worden indien van toepassing:

- methode van de bemonstering
- eenduidige identificatie van de controle-inrichting
- opmetingswaarden van de meetinrichting: alle maten (bij eerste opmeting of bij een controlemeting) anders enkel de kenmerkende maten
- identificatie van de monsternemer
- datum en uur van de monsterneming
- plaats en locatie van de bemonstering
- aanduiding /omschrijving/schets van de monsternameplaats (eventueel een foto)
- debietsmetingen
- alle gegevens betreffende kwaliteitscontrole
- resultaten van metingen ter plaatse
- de gegevens die noodzakelijk zijn voor het identificeren van de monsters zoals vermeld op het etiket
- afwijkingen en eventuele opmerkingen en/of (omgevings-)omstandigheden die de monsterneming kunnen beïnvloeden.

15 RAPPORTERING

Van elke monsterneming dient een monsternemingsverslag opgemaakt te worden. Dit verslag kan ook geïntegreerd worden met het analyseverslag.

Het formulier met veldregistraties (monsternemingsformulier) en eventuele bemerkingen en/of afwijkingen bij de monsterneming vormen de basis van het monsternemingsverslag.

Het monsternemingsverslag moet minimum volgende gegevens bevatten:

- verwijzing naar deze WAC-methode
- mogelijke afwijkingen t.o.v. deze WAC-methode en reden van de afwijking
- monsternemer of instantie die de monstername uitvoerde
- datum en uur van monstername
- beschrijving plaats en locatie van de monstername, inclusief aanduiding lokaal en staalnamepunt
- gebruikte methode voor monsterneming (tijd/debiet, monsternamecyclus en -periode, volume enkelvoudig deelmonster, aantal deelmonsters, frequentie)
- aantal monsters of recipiënten die ter analyse gevuld werden.
- debietsmeting en totaal geloosd debiet

Indien monstername en analyse niet door eenzelfde instantie of laboratorium uitgevoerd worden, dient een monsternemingsverslag of de nodige gegevens van de monstername voor vermelding in de totaalrapportering aan de volgende schakel in het ketenbeheer van de analyse bezorgd te worden.

De datum van monsterontvangst in het laboratorium moet op het analyseverslag vermeld worden.

16 CONSERVERING

De monsters moeten, per analyseparameter of -groep, de nodige bewaar- of conserveermiddelen voor de (fysico-) chemische parameters bevatten conform WAC/I/A/010.

De conservering gebeurt steeds ter plaatse. Maak voor fysico-chemische parameters bij voorkeur gebruik van voorgeconserveerde monsterrecipiënten. Het doseren van conserveermiddelen op het veld is omslachtig, moet vaak in moeilijke (weers)omstandigheden uitgevoerd worden en is bijgevolg vaak minder nauwkeurig.

De aard en de houdbaarheid van de conserveermiddelen en/of steriliteit moet vermeld worden op de monsterrecipiënt en moet gerespecteerd worden.

17 TRANSPORT

Blootstelling aan licht en hitte moet te allen tijde vermeden worden.

Monsters met een hoge temperatuur worden fysisch gescheiden van koele monsters.

Gekoeld transport van monsters dient gegarandeerd te zijn door gebruik te maken van koelboxen met voldoende koelelementen of een koelinstallatie.

Het is zinvol om via een logger het temperatuursverloop tijdens het transport te registreren. Tijdens het transport mag de temperatuur van een monster zeker niet stijgen (enkel voor monsters met een temperatuur hoger dan 8°C).

18 REFERENTIES

- ISO 1438:2008 Hydrometry -- Open channel flow measurement using thin-plate weirs
- ISO 1438:2008/Cor 1:2008
- ISO 1438/1 Water flow measurement in open channels using weirs and venturi flumes.
- Part 1: Thin-plate weirs.
- ISO 5667-2 Water quality - Sampling - Part 2 : Guidance on sampling techniques.
- ISO 5667-10 Water quality - Sampling - Part 10: Guidance on sampling of waste waters.
- ISO 4360 Hydrometry -- Open channel flow measurement using triangular profile weirs
- ISO 4359:1983 Liquid flow measurement in open channels - Rectangular, trapezoidal and U-shaped flumes
- ISO 3846 Hydrometry -- Open channel flow measurement using rectangular broad-crested weirs
- ISO 748 Hydrometry -- Measurement of liquid flow in open channels using current-meters or floats
- NEN 6600-1 Water - Monsterneming - Deel 1: Afvalwater
- VMM/WAT/GP/3.009 uitgave 4 Procedure voor het opmeten van meetputten met overloop en meetgoten

BIJLAGE A TYPERINGSTABELLEN*

CRA ISO 1438

| | TYPE | b | B | L | H | D | E | F | J |
|------|-----------------------|-----|------|------|------|------|------|-------|-----|
| I | 30 m ³ /u | 75 | 150 | 300 | 200 | 225 | 225 | 1500 | 100 |
| II | 60 m ³ /u | 100 | 200 | 375 | 250 | 300 | 243 | 2000 | 132 |
| III | 90 m ³ /u | 125 | 250 | 450 | 300 | 375 | 260 | 2500 | 165 |
| IV | 180 m ³ /u | 200 | 400 | 600 | 400 | 600 | 285 | 4000 | 265 |
| V | 360 m ³ /u | 250 | 500 | 750 | 500 | 750 | 520 | 5000 | 330 |
| VI | 200 l/s | 267 | 400 | 810 | 625 | 400 | 1100 | 4000 | 176 |
| VII | 300 l/s | 333 | 500 | 1050 | 700 | 500 | 1300 | 5000 | 221 |
| VIII | 400 l/s | 480 | 800 | 900 | 800 | 960 | 1300 | 8000 | 423 |
| IX | 500 l/s | 560 | 800 | 1200 | 800 | 720 | 1300 | 8000 | 317 |
| X | 1000 l/s | 720 | 1200 | 1300 | 1200 | 1440 | 1700 | 12000 | 635 |
| XI | 2000 l/s | 900 | 1500 | 1800 | 1500 | 1800 | 2300 | 15000 | 794 |

ARKON Z1561 ISO 1438

| TYPE | b | B | L | H | D | E | F | J |
|----------|-----|------|------|------|------|------|-------|-----|
| 50 l/s | 133 | 200 | 515 | 400 | 200 | 200 | 2000 | 84 |
| 100 l/s | 200 | 300 | 625 | 475 | 300 | 300 | 3000 | 132 |
| 200 l/s | 267 | 400 | 810 | 625 | 400 | 400 | 4000 | 176 |
| 300 l/s | 333 | 500 | 900 | 725 | 500 | 500 | 5000 | 221 |
| 400 l/s | 366 | 550 | 1050 | 800 | 550 | 550 | 5500 | 243 |
| 500 l/s | 433 | 650 | 1100 | 850 | 650 | 650 | 6500 | 287 |
| 800 l/s | 533 | 800 | 1300 | 1000 | 800 | 800 | 8000 | 353 |
| 1000 l/s | 600 | 900 | 1500 | 1130 | 900 | 900 | 9000 | 397 |
| 1500 l/s | 667 | 1000 | 1700 | 1300 | 1000 | 1000 | 10000 | 441 |

ARKON Z1458 ISO 1438

| TYPE | b | B | L | H | D | E | F | J |
|----------------|-----|------|------|------|------|------|-------|------|
| 2,5 l/s | 76 | 152 | 152 | 102 | 229 | 152 | 1500 | 102 |
| 5 - 10 l/s | 102 | 229 | 254 | 191 | 381 | 229 | 2300 | 165 |
| 25 l/s | 178 | 381 | 356 | 267 | 610 | 381 | 3800 | 267 |
| 50 - 100 l/s | 305 | 610 | 610 | 406 | 915 | 610 | 6100 | 407 |
| 250 l/s | 457 | 915 | 915 | 635 | 1372 | 915 | 9150 | 610 |
| 500 - 1000 l/s | 762 | 1524 | 1524 | 1016 | 2286 | 1524 | 15200 | 1003 |

OCK-P ISO 1438

| TYPE | b | B | L | H | D | E | F | J |
|------------|-----|------|------|------|------|------|-------|------|
| OCK-P-50 | 305 | 610 | 610 | 406 | 915 | 610 | 4000 | 407 |
| OCK-P-100 | 305 | 610 | 610 | 406 | 915 | 610 | 6500 | 407 |
| OCK-P-250 | 457 | 915 | 915 | 635 | 1372 | 915 | 9200 | 610 |
| OCK-P-500 | 762 | 1524 | 1524 | 1016 | 2286 | 1524 | 11500 | 1524 |
| OCK-P-1000 | 762 | 1524 | 1524 | 1016 | 2286 | 1524 | 16000 | 1524 |

FISCHER & PORTER ISO 1438

| TYPE | b | B | L | H | D | E+F | J |
|----------|-----|------|------|------|------|-------|-----|
| 50 l/s | 133 | 200 | 515 | 400 | 200 | 2250 | 84 |
| 100 l/s | 200 | 300 | 620 | 475 | 300 | 3000 | 132 |
| 200 l/s | 267 | 400 | 810 | 625 | 400 | 4000 | 176 |
| 300 l/s | 333 | 500 | 900 | 725 | 500 | 5000 | 221 |
| 430 l/s | 400 | 600 | 1035 | 800 | 600 | 6000 | 265 |
| 540 l/s | 467 | 700 | 1080 | 850 | 700 | 7000 | 308 |
| 800 l/s | 533 | 800 | 1290 | 1000 | 800 | 8000 | 353 |
| 1100 l/s | 600 | 900 | 1475 | 1130 | 900 | 9000 | 397 |
| 1500 l/s | 667 | 1000 | 1690 | 1300 | 1000 | 10000 | 441 |

* maten zijn opgegeven in mm.

TOLERANTIES OP KENMERKENDE MATEN*

CRA ISO 1438

| | TYPE | I | II | III | IV | V | VI | VII | VIII | IX | X | XI |
|----------|-----------|---------|---------|---------|----------|----------|---------|---------|---------|---------|----------|----------|
| | | 30 m3/u | 60 m3/u | 90 m3/u | 180 m3/u | 360 m3/u | 200 l/s | 300 l/s | 400 l/s | 500 l/s | 1000 l/s | 2000 l/s |
| b | standaard | 75 | 100 | 125 | 200 | 250 | 267 | 333 | 480 | 560 | 720 | 900 |
| | van | 73 | 98 | 122 | 196 | 245 | 262 | 326 | 470,4 | 549 | 706 | 882 |
| | tot | 77 | 102 | 128 | 204 | 255 | 272 | 340 | 489,6 | 571 | 734 | 918 |
| B | standaard | 150 | 200 | 250 | 400 | 500 | 400 | 500 | 800 | 800 | 1200 | 1500 |
| | van | 142 | 190 | 237 | 380 | 475 | 380 | 475 | 760 | 760 | 1140 | 1425 |
| | tot | 158 | 210 | 263 | 420 | 525 | 420 | 525 | 840 | 840 | 1260 | 1575 |
| L | standaard | 300 | 375 | 450 | 600 | 750 | 810 | 1050 | 900 | 1200 | 1300 | 1800 |
| | van | 285 | 356 | 427 | 570 | 712 | 769 | 997 | 855 | 1140 | 1235 | 1710 |
| | tot | 315 | 394 | 473 | 630 | 788 | 851 | 1103 | 945 | 1260 | 1365 | 1890 |

ARKON Z1561 ISO 1438

| | TYPE | 50 l/s | 100 l/s | 200 l/s | 300 l/s | 400 l/s | 500 l/s | 800 l/s | 1000 l/s | 1500 l/s |
|----------|-----------|--------|---------|---------|---------|---------|---------|---------|----------|----------|
| b | standaard | 133 | 200 | 267 | 333 | 366 | 433 | 533 | 600 | 667 |
| | van | 130 | 196 | 262 | 326 | 359 | 424 | 522 | 588 | 654 |
| | tot | 136 | 204 | 272 | 340 | 373 | 442 | 544 | 612 | 680 |
| B | standaard | 200 | 300 | 400 | 500 | 550 | 650 | 800 | 900 | 1000 |
| | van | 190 | 285 | 380 | 475 | 522,5 | 617,5 | 760 | 855 | 950 |
| | tot | 210 | 315 | 420 | 525 | 577,5 | 682,5 | 840 | 945 | 1050 |
| L | standaard | 515 | 625 | 810 | 900 | 1050 | 1100 | 1300 | 1500 | 1700 |
| | van | 489 | 594 | 769 | 855 | 997 | 1045 | 1235 | 1425 | 1615 |
| | tot | 541 | 656 | 851 | 945 | 1103 | 1155 | 1365 | 1575 | 1785 |

ARKON Z1458 ISO 1438

| | TYPE | 2,5 l/s | 5 - 10 l/s | 25 l/s | 50 - 100 l/s | 250 l/s | 500-1000 l/s |
|----------|-----------|---------|------------|--------|--------------|---------|--------------|
| b | standaard | 76 | 102 | 178 | 305 | 457 | 762 |
| | van | 74 | 100 | 174 | 299 | 448 | 747 |
| | tot | 78 | 104 | 182 | 311 | 466 | 777 |
| B | standaard | 152 | 229 | 381 | 610 | 915 | 1524 |
| | van | 144 | 218 | 362 | 579 | 869 | 1448 |
| | tot | 160 | 240 | 400 | 641 | 961 | 1600 |
| L | standaard | 152 | 254 | 356 | 610 | 915 | 1524 |
| | van | 144 | 241 | 338 | 579 | 869 | 1448 |
| | tot | 160 | 267 | 374 | 641 | 961 | 1600 |

OCK-P ISO 1438

| | TYPE | P-50 | P-100 | P-250 | P-500 | P-1000 |
|----------|-----------|------|-------|-------|-------|--------|
| b | standaard | 305 | 305 | 457 | 762 | 762 |
| | van | 299 | 299 | 448 | 747 | 747 |
| | tot | 311 | 311 | 466 | 777 | 777 |
| B | standaard | 610 | 610 | 915 | 1524 | 1524 |
| | van | 579 | 580 | 869 | 1448 | 1448 |
| | tot | 641 | 641 | 961 | 1600 | 1600 |
| L | standaard | 610 | 610 | 915 | 1524 | 1524 |
| | van | 579 | 580 | 869 | 1448 | 1448 |
| | tot | 641 | 641 | 961 | 1600 | 1600 |

FISCHER & PORTER ISO 1438

| | TYPE | 50 l/s | 100 l/s | 200 l/s | 300 l/s | 430 l/s | 540 l/s | 800 l/s | 1100 l/s | 1500 l/s |
|----------|-----------|--------|---------|---------|---------|---------|---------|---------|----------|----------|
| b | standaard | 133 | 200 | 267 | 333 | 400 | 467 | 533 | 600 | 667 |
| | van | 130 | 196 | 262 | 326 | 392 | 458 | 522 | 588 | 654 |
| | tot | 136 | 204 | 272 | 340 | 408 | 476 | 544 | 612 | 680 |
| B | standaard | 200 | 300 | 400 | 500 | 600 | 700 | 800 | 900 | 1000 |
| | van | 190 | 285 | 380 | 475 | 570 | 665 | 760 | 855 | 950 |
| | tot | 210 | 315 | 420 | 525 | 630 | 735 | 840 | 945 | 1050 |
| L | standaard | 515 | 620 | 810 | 900 | 1035 | 1080 | 1290 | 1475 | 1690 |
| | van | 489 | 589 | 769 | 855 | 983 | 1026 | 1225 | 1401 | 1605 |
| | tot | 541 | 651 | 851 | 945 | 1087 | 1134 | 1355 | 1549 | 1775 |

* maten zijn opgegeven in mm

BIJLAGE B TYPERINGSTABELLEN***PARABOOLVORMIGE KEELDOORSNEDE**

| TYPE | A | B | C | D | E | F | L |
|-------|-----|-----|-----|------|------|------|-----|
| P I | 90 | 73 | 200 | 225 | 168 | 2000 | 70 |
| P II | 130 | 103 | 250 | 325 | 243 | 2500 | 100 |
| P III | 190 | 151 | 310 | 475 | 355 | 3000 | 150 |
| P IV | 280 | 222 | 380 | 700 | 522 | 3500 | 220 |
| P V | 420 | 337 | 460 | 1080 | 784 | 4500 | 340 |
| P VI | 550 | 447 | 600 | 1350 | 1026 | 6000 | 450 |
| P VII | 730 | 588 | 800 | 1800 | 1362 | 8000 | 600 |

TOLERANTIES OP KENMERKENDE MATEN***PARABOOLVORMIGE KEELDOORSNEDE**

| | TYPE | P I | P II | P III | P IV | P V | P VI | P VII |
|---|-----------|-----|------|-------|------|-----|------|-------|
| B | standaard | 73 | 103 | 151 | 222 | 337 | 447 | 588 |
| | van | 72 | 101 | 148 | 218 | 330 | 438 | 576 |
| | tot | 74 | 105 | 154 | 226 | 344 | 456 | 600 |
| A | standaard | 90 | 130 | 190 | 280 | 420 | 550 | 730 |
| | van | 85 | 123 | 180 | 266 | 399 | 522 | 693 |
| | tot | 95 | 137 | 200 | 294 | 441 | 578 | 767 |
| L | standaard | 70 | 100 | 150 | 220 | 340 | 450 | 600 |
| | van | 66 | 95 | 142 | 209 | 323 | 427 | 570 |
| | tot | 74 | 105 | 158 | 231 | 357 | 473 | 630 |

* maten zijn opgegeven in mm.

BIJLAGE C TYPERINGSTABELLEN*

KHAFAGI MEETGOTEN

| TYPE | | b | B | L1 | L2 | H |
|-------|----------|----------|----------|-----------|-----------|----------|
| QV302 | 10 l/s | 48 | 120 | 120 | 420 | 300 |
| QV303 | 25 l/s | 120 | 300 | 300 | 1050 | 300 |
| QV304 | 50 l/s | 160 | 400 | 400 | 1400 | 400 |
| QV305 | 75 l/s | 200 | 500 | 500 | 1750 | 450 |
| QV306 | 100 l/s | 240 | 600 | 600 | 2100 | 450 |
| QV308 | 250 l/s | 320 | 800 | 800 | 2800 | 670 |
| QV310 | 500 l/s | 400 | 1000 | 1000 | 3500 | 870 |
| QV313 | 800 l/s | 520 | 1300 | 1300 | 4550 | 1020 |
| QV316 | 1500 l/s | 640 | 1600 | 1600 | 5600 | 1320 |

TOLERANTIES OP KENMERKENDE MATEN*

KHAFAGI MEETGOTEN

| | TYPE | QV302 | QV303 | QV304 | QV305 | QV306 | QV308 | QV310 | QV313 | QV316 |
|-----------|-----------|--------|--------|--------|--------|---------|---------|---------|---------|----------|
| | | 10 l/s | 25 l/s | 50 l/s | 75 l/s | 100 l/s | 250 l/s | 500 l/s | 800 l/s | 1500 l/s |
| b | standaard | 48 | 120 | 160 | 200 | 240 | 320 | 400 | 520 | 640 |
| | van | 47 | 118 | 157 | 196 | 235 | 314 | 392 | 510 | 627 |
| | tot | 49 | 122 | 163 | 204 | 245 | 326 | 408 | 530 | 653 |
| B | standaard | 120 | 300 | 400 | 500 | 600 | 800 | 1000 | 1300 | 1600 |
| | van | 114 | 285 | 380 | 475 | 570 | 760 | 950 | 1235 | 1520 |
| | tot | 126 | 315 | 420 | 525 | 630 | 840 | 1050 | 1365 | 1680 |
| L1 | standaard | 120 | 300 | 400 | 500 | 600 | 800 | 1000 | 1300 | 1600 |
| | van | 114 | 285 | 380 | 475 | 570 | 760 | 950 | 1235 | 1520 |
| | tot | 126 | 315 | 420 | 525 | 630 | 840 | 1050 | 1365 | 1680 |

* maten zijn opgegeven in mm.

BIJLAGE D TYPERINGSTABELLEN***PARSHALL MEETGOTEN**

| TYPE | b | B | C | D | E | L | G |
|------|-------|------|-------|-------|------|------|------|
| 1" | 25 | 356 | 93 | 167 | 229 | 76 | 203 |
| 2" | 51 | 406 | 135 | 214 | 254 | 114 | 254 |
| 3" | 76 | 457 | 178 | 259 | 457 | 152 | 305 |
| 6" | 152 | 610 | 394 | 397 | 610 | 305 | 610 |
| 9" | 229 | 864 | 381 | 575 | 762 | 305 | 457 |
| 1' | 305 | 1343 | 610 | 845 | 914 | 610 | 914 |
| 1'6" | 457 | 1419 | 762 | 1026 | 914 | 610 | 914 |
| 2' | 610 | 1495 | 914 | 1206 | 914 | 610 | 914 |
| 3' | 914 | 1645 | 1219 | 1572 | 914 | 610 | 914 |
| 4' | 1219 | 1794 | 1524 | 1937 | 914 | 610 | 914 |
| 5' | 1524 | 1943 | 1829 | 2302 | 914 | 610 | 914 |
| 6' | 1828 | 2092 | 2134 | 2667 | 914 | 610 | 914 |
| 7' | 2134 | 2242 | 2438 | 3032 | 914 | 610 | 914 |
| 8' | 2438 | 2391 | 2743 | 3397 | 914 | 610 | 914 |
| 10' | 3048 | 4267 | 3658 | 4756 | 1219 | 914 | 1829 |
| 12' | 3658 | 4877 | 4470 | 5607 | 1524 | 914 | 2438 |
| 15' | 4572 | 7620 | 5588 | 7620 | 1829 | 1219 | 3048 |
| 20' | 6096 | 7620 | 7315 | 9144 | 2134 | 1829 | 3658 |
| 25' | 7620 | 7620 | 8941 | 10668 | 2134 | 1829 | 3962 |
| 30' | 9144 | 7925 | 10566 | 12313 | 2134 | 1829 | 4267 |
| 40' | 12191 | 8230 | 13818 | 15481 | 2134 | 1829 | 4877 |
| 50' | 15240 | 8230 | 17272 | 18529 | 2134 | 1829 | 6096 |

TOLERANTIES OP KENMERKENDE MATEN***PARSHALL MEETGOTEN**

| | TYPE | 1" | 2" | 3" | 6" | 9" | 1' |
|----------|-----------|-----|-----|-----|-----|-----|-----|
| b | standaard | 25 | 51 | 76 | 152 | 229 | 305 |
| | van | 24 | 50 | 74 | 149 | 224 | 299 |
| | tot | 26 | 52 | 78 | 155 | 234 | 311 |
| D | standaard | 167 | 214 | 259 | 397 | 575 | 845 |
| | van | 159 | 203 | 246 | 579 | 546 | 803 |
| | tot | 175 | 225 | 272 | 417 | 604 | 887 |
| L | standaard | 76 | 114 | 152 | 305 | 305 | 610 |
| | van | 72 | 108 | 144 | 290 | 290 | 579 |
| | tot | 80 | 120 | 160 | 320 | 320 | 641 |

| | TYPE | 1'6" | 2' | 3' | 4' | 5' | 6' | 7' | 8' |
|----------|-----------|------|------|------|------|------|------|------|------|
| b | standaard | 457 | 610 | 914 | 1219 | 1524 | 1828 | 2134 | 2438 |
| | van | 448 | 598 | 896 | 1195 | 1494 | 1791 | 2091 | 2389 |
| | tot | 466 | 622 | 932 | 1243 | 1554 | 1865 | 2177 | 2487 |
| D | standaard | 1026 | 1206 | 1572 | 1937 | 2302 | 2667 | 3032 | 3397 |
| | van | 975 | 1146 | 1493 | 1840 | 2187 | 2534 | 2880 | 3227 |
| | tot | 1077 | 1266 | 1651 | 2034 | 2417 | 2800 | 3184 | 3567 |
| L | standaard | 610 | 610 | 610 | 610 | 610 | 610 | 610 | 610 |
| | van | 579 | 579 | 579 | 579 | 579 | 579 | 579 | 579 |
| | tot | 641 | 641 | 641 | 641 | 641 | 641 | 641 | 641 |

| | TYPE | 10' | 12' | 15' | 20' | 25' | 30' | 40' | 50' |
|----------|-----------|------|------|------|------|-------|-------|-------|-------|
| b | standaard | 3048 | 3658 | 4572 | 6096 | 7620 | 9144 | 12191 | 15240 |
| | van | 2987 | 3585 | 4481 | 5974 | 7468 | 8961 | 11947 | 14935 |
| | tot | 3109 | 3731 | 4663 | 6218 | 7772 | 9327 | 12435 | 15545 |
| D | standaard | 4756 | 5607 | 7620 | 9144 | 10668 | 12313 | 15481 | 18529 |
| | van | 4518 | 5327 | 7239 | 8687 | 10135 | 11697 | 7818 | 7818 |
| | tot | 4994 | 5887 | 8001 | 9601 | 11201 | 12929 | 16255 | 19455 |
| L | standaard | 3658 | 4470 | 5588 | 7315 | 8941 | 10566 | 13818 | 17272 |
| | van | 3475 | 4246 | 5309 | 6949 | 8494 | 10038 | 13127 | 16408 |
| | tot | 3841 | 4694 | 5867 | 7681 | 9388 | 11094 | 14509 | 18136 |

* maten zijn opgegeven in mm.

BIJLAGE E TYPERINGSTABEL

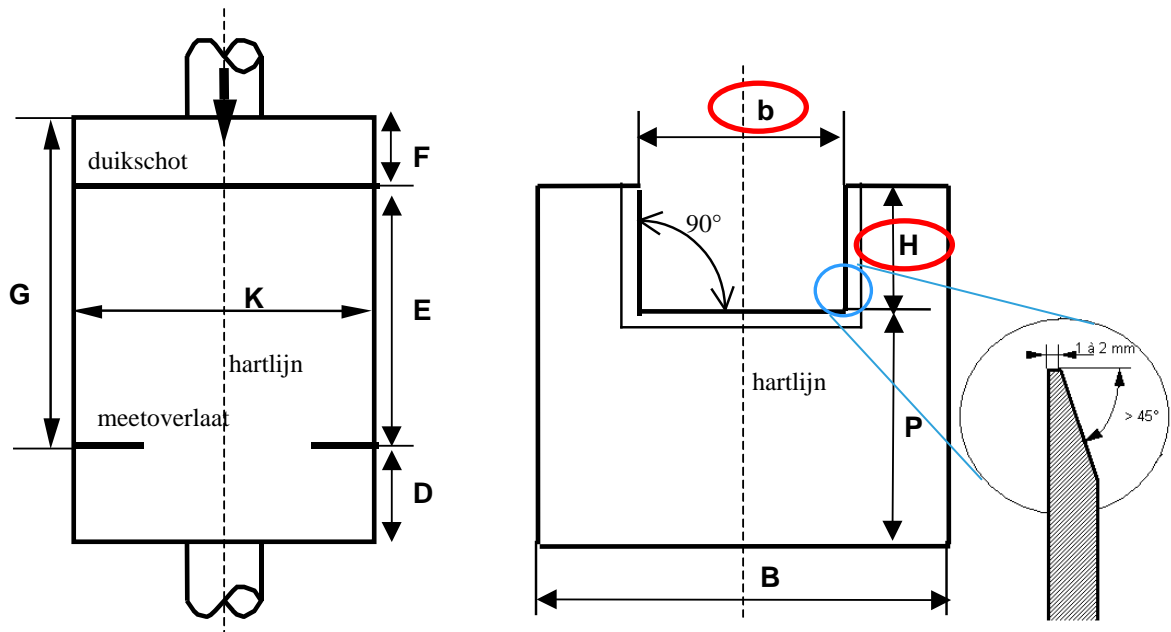
Meetoverlaten zijn gestandaardiseerd en worden getypeerd a.d.h.v. de hoek van het V-schot.

| | |
|----------------------------|-------------------------|
| α | $b =$ |
| 28°4' | H/2 |
| 53°8' | H |
| 90° | 2H |

TOLERANTIES OP KENMERKENDE MATEN

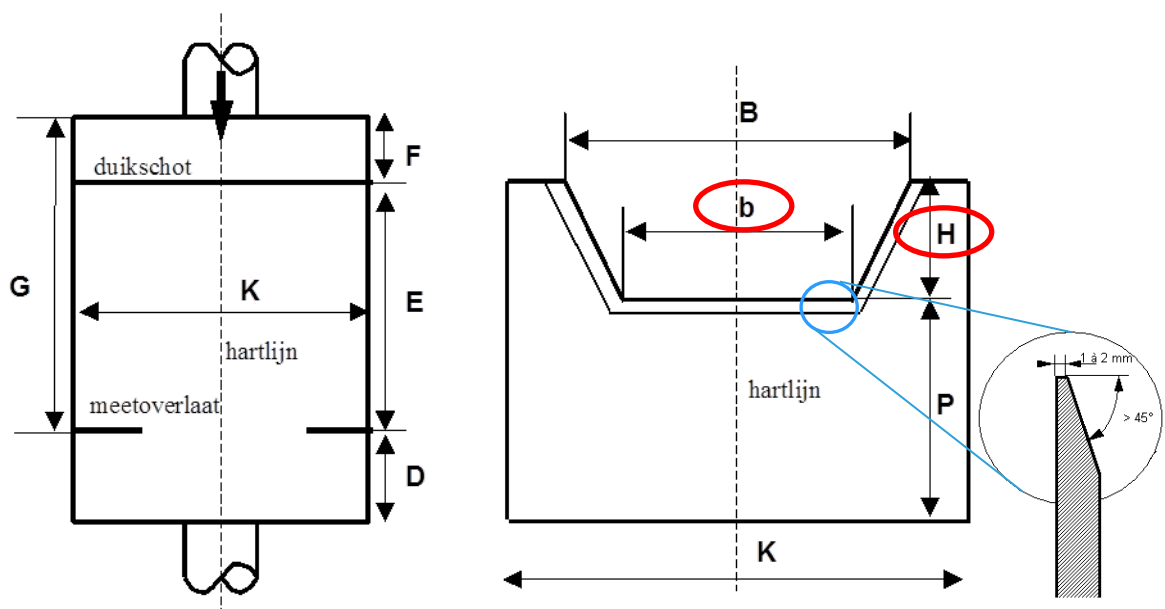
| | TYPE | 28°4' | 53°8' | 90° |
|----------------------------|-----------|-----------|-----------|-----------|
| b/H | standaard | 0,5 | 1 | 2 |
| | van | 0,475 | 0,95 | 1,9 |
| | tot | 0,525 | 1,05 | 2,1 |
| α | standaard | 28°4' | 53°8' | 90° |
| | van | 26°43'15" | 50°48'55" | 87°3'45" |
| | tot | 29°25'12" | 55°29'56" | 92°47'40" |

BIJLAGE F



Figuur 8 Schematische voorstelling van meetschot met rechthoekige overlaat met insnoering met aanduiding van maten

b : kenmerkende maten



Figuur 9 Schematische voorstelling van meetschot Cipoletti met trapezoidale overlaat met aanduiding van maten