

## Fotometrische bepaling van het totale cyanidegehalte na manuele destillatie

---

**INHOUD**

<b>1</b>	<b>Doel en toepassingsgebied</b>	<b>3</b>
<b>2</b>	<b>Principe</b>	<b>3</b>
<b>3</b>	<b>Definities</b>	<b>3</b>
3.1	<i>ISO Definitie</i>	3
3.2	<i>Achtergrondinformatie</i>	3
<b>4</b>	<b>Monsterbehandeling</b>	<b>5</b>
<b>5</b>	<b>Apparatuur en materiaal</b>	<b>5</b>
<b>6</b>	<b>Reagentia en oplossingen</b>	<b>6</b>
<b>7</b>	<b>Analyseprocedé</b>	<b>7</b>
7.1	<i>Vrijstelling en absorptie van HCN</i>	7
7.2	<i>Fotometrische bepaling</i>	8
7.3	<i>Opstellen van de kalibratiecurve</i>	8
<b>8</b>	<b>Controle-analysen</b>	<b>8</b>
<b>9</b>	<b>Berekeningen</b>	<b>8</b>
<b>10</b>	<b>Veiligheid</b>	<b>9</b>
<b>11</b>	<b>Referenties</b>	<b>9</b>

## 1 DOEL EN TOEPASSINGSGBIED

Deze procedure vervangt de procedure CMA/2/I/C.2.1 van oktober 2007.

De beschreven methode laat toe het totale (vrije en niet-chlooroxideerbare) cyanidegehalte te bepalen in waterige oplossingen.

De niet-chlooroxideerbare cyaniden worden berekend uit het verschil tussen de totaal cyaniden en de vrije cyaniden (zie CMA/2/I/C.2.3). **Indien de vrije cyaniden < 1 mg/kg ds worden deze bij de verschilberekening gelijkgesteld aan 0 (lower bound benadering).** Chlooroxydeerbare worden gelijkgesteld aan vrije cyaniden.

De toxiciteit van cyanideverbindingen wordt bepaald door het vermogen om CN- ionen af te splitsen en de daarmee gepaard gaande vorming van HCN.

## 2 PRINCIPE

De bepaling van het totaal CN<sup>-</sup> gehalte berust op vrijstelling van HCN door reflux destillatie bij kooktemperatuur in zoutzuur milieu in aanwezigheid van koper(I) ionen. Het vrijgekomen cyaanwaterstof wordt, na opvangen in een natriumhydroxide oplossing, spectrofotometrisch bepaald. Deze methode is gebaseerd op de reactie van cyanide met chlooramine-T onder vorming van chloorcyaan. Dit reageert met pyridine en barbituurzuur tot een rood-violet kleurstof.

Opmerking: De in kobaltcomplexen gebonden cyanide worden niet gemeten bij de metaalcomplex gebonden cyanide en draagt afhankelijk van de concentratie, slechts 5 tot 15 % bij tot de bepaling van het totale gehalte aan cyanide.

## 3 DEFINITIES

### 3.1 ISO DEFINITIE

**Totaal cyaniden:** de som van sommige organisch gebonden cyaniden, vrije cyanide ionen, complexe verbindingen, en het in enkelvoudig metaalcyanide gebonden cyanide, met uitzondering van de cobaltcomplex gebonden cyaniden en de thiocynaationen.

**Vrije cyaniden** (of makkelijk vrijzetbare cyaniden): de som van de cyanide-ionen en het in enkelvoudig metaalcyanide gebonden cyanide zoals bepaald volgens de ISO standaard.

### 3.2 ACHTERGRONDINFORMATIE

#### Indeling naar chemische binding

De verschillende cyaniden kunnen ingedeeld worden in de enkelvoudige cyaniden en de complexe of gebonden cyaniden.

*Enkelvoudige cyaniden:* alle cyanide componenten welke dissociëren in water in een kation en het cyanide ion. Analytisch gezien gedragen de enkelvoudige cyaniden zich in oplossingen als vrije cyaniden.

De enkelvoudige cyaniden kunnen voorgesteld worden als A(CN)<sub>x</sub> of M(CN)<sub>x</sub> waarbij A een alkali- of aardalkalimetaal is en M een metaal is. In oplossingen van enkelvoudige cyaniden is de CN-groep aanwezig als het CN<sup>-</sup> ion of als moleculair HCN. Enkelvoudige cyaniden zoals CuCN en AgCN zijn

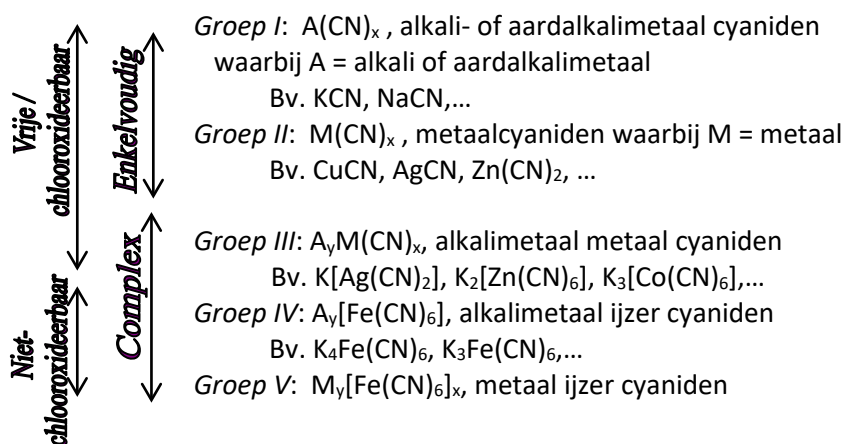
slecht oplosbaar in water. In een  $\text{NH}_3$  oplossing bezitten deze cyaniden een hogere oplosbaarheid en in de aanwezigheid van alkali cyaniden vormen ze oplosbare complexe metaal cyaniden.

**Complexe cyaniden:** alle cyanide componenten welke dissociëren in water in een kation en een anion bestaande uit twee of meerdere species of atomen, waaronder het cyanide ion. Complexe cyanide anionen zullen verder dissociëren.

De complexe cyaniden kunnen voorgesteld worden als  $\text{A}_y\text{M}(\text{CN})_x$  en  $\text{M}_y[\text{Fe}(\text{CN})_6]_x$  waarbij A een alkalimetaal is en M een zwaar metaal (Ag, Zn, Co,  $\text{Fe}^{2+}$ ,  $\text{Fe}^{3+}$ ,...). De alkalimetaal metaal cyanide complexen zijn wateroplosbaar en dissociëren initieel in het radicaal  $\text{M}(\text{CN})_x^y$  om uiteindelijk het  $\text{CN}^-$  ion vrij te stellen. De metaal ijzer cyanide complexen zijn enkel oplosbaar in basische oplossingen.

### Indeling naar chemische formule

In de praktijk worden de anorganische cyaniden ingedeeld in 5 groepen:



Groep I: wateroplosbaar; kwantitatief oxideerbaar; eenvoudige ontsluiting en te bepalen onder de vrije cyaniden, enkelvoudige cyaniden

Groep II: slecht wateroplosbaar; oplosbaar in zuren en basen; oxideren langzaam en in een overmaat hypochloriet, enkelvoudige cyaniden

Groep III: wateroplosbaar; oxideren langzaam in overmaat hypochloriet, complexe cyaniden

Groep IV: wateroplosbaar; oxideren niet; complexe ijzer cyaniden

Groep V: niet wateroplosbaar; enkel oplosbaar in basen; oxideren niet; complexe ijzer cyaniden

### Indeling naar analytische bepalingmethode

**Totaal cyaniden:** de som van alle anorganische cyaniden (groepen I tot en met V) met uitzondering van de cobaltcomplex gebonden cyaniden en de thiocynaationen. Omwille van de katalytische decompositie van cyaniden in aanwezigheid van cobalt bij hoge temperaturen en in een zuur milieu, zullen cobalt cyanidecomplexen slechts gedeeltelijk bijdragen bij de bepaling van het totale cyanide gehalte. CMA methode: CMA/2/I/C2.1 en CMA/2/I/C2.2.

**Vrije cyaniden** (of makkelijk vrijzetbare cyaniden of zwak zuur dissocieerbare cyaniden): de anorganische cyaniden bestaande uit de som van de vrije cyanide-ionen en het in enkelvoudig metaalcyanide gebonden cyanide (groep I, II en III met uitzondering van de cobaltcomplexen gebonden cyaniden en de thiocynaationen). CMA methode: CMA/2/I/C2.3.

**Chlooroxideerbare cyaniden:** alle cyanidevormen die geoxideerd worden door toevoeging van hypochloriet (groep I, II en III met uitzondering van de cobaltcomplexen gebonden cyaniden en de thiocynaationen). Analytisch gezien worden de chlooroxideerbare cyaniden gelijkgesteld aan de vrije cyaniden. CMA methode: CMA/2/I/C2.3.

**Niet-chlooroxideerbare cyaniden:** de cyanide vormen die niet geoxideerd worden door toevoeging van hypochloriet (groep IV en V i.e. ferro- en ferricyaniden). Analytisch gezien worden de niet-

chlooroxideerbare cyaniden berekend uit het verschil tussen de totaal cyaniden en de vrije cyaniden.

De bodemsaneringsnorm (BSN) voor cyanides in grondwater geldt voor de som van de vrije en niet-chlooroxideerbare cyanide, waarbij:

- vrije cyanides = anorganisch gebonden cyanides bestaande uit de som van de gehalten aan vrije cyanide-ionen en het in enkelvoudig metaalcyanide gebonden cyanides;
- niet-chlooroxideerbare cyanides = som van de alkalimetaal-ijzer-cyanides ( $K_4Fe(CN)_6$ ) en de metaal-ijzer-cyanides ( $Fe_4(Fe(CN)_6)$ )

Voor het toetsen aan de BSN in grondwater wordt het totale cyanide gehalte bepaald.

#### 4 MONSTERBEHANDELING

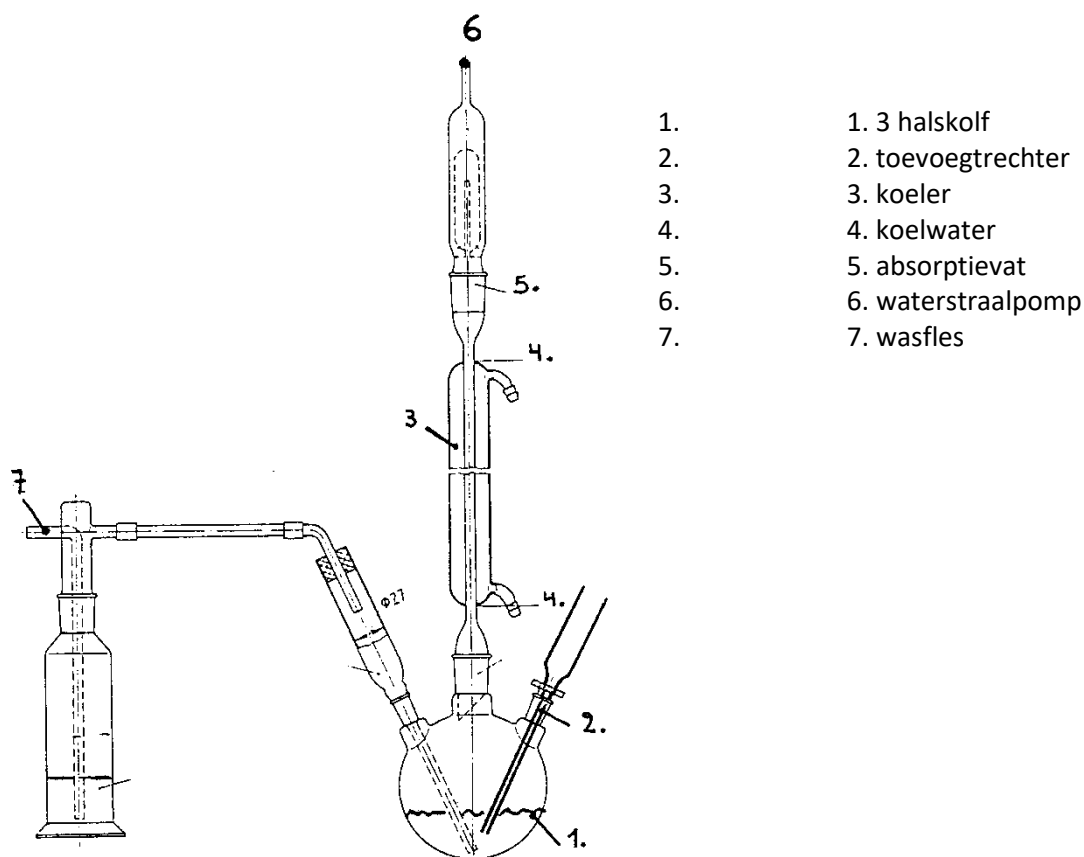
Het watermonster wordt met NaOH op pH>12 gebracht en in het donker bewaard.

#### 5 APPARATUUR EN MATERIAAL

5.1 Destillatie apparaat bestaande uit:

- 3 halskolf (1000 ml)
- Liebigkoeler
- 2 absorptievaatjes (20 ml)
- verwarmmantel
- toevoegtrechter
- waterstraalpomp
- wasfles

Een schematische weergave van de gebruikte opstelling wordt gegeven in Figuur 1.



**Figuur 1: Cyanide destillatie opstelling**

- 5.2 Spectrofotometer geschikt voor uitvoering van metingen bij een golflengte van 578 nm  
 5.3 Cuvetten (padlengte 1 cm)  
 5.4 Maatkolf 25 ml

## 6 REAGENTIA EN OPLOSSINGEN

Gebruik alleen reagentia van een analytisch zuivere kwaliteit en ultra puur water: (elektrische geleidbaarheid kleiner dan  $0,1 \text{ mS m}^{-1}$ , equivalent met een weerstand groter dan  $0,01 \text{ M}\Omega \text{ m}$  bij  $25^\circ\text{C}$ ). Het wordt aangeraden water te gebruiken van een water zuiveringssysteem dat ultra puur water levert met een weerstand groter dan  $0,18 \text{ M}\Omega \text{ m}$  (doorgaans door leveranciers uitgedrukt als  $18 \text{ M}\Omega \text{ cm}$ ).

- 6.1 zoutzuur, HCl, geconcentreerd ( $d = 1,18 \text{ g/l}$ )  
 6.2 zoutzuur, HCl, 1 M  
 • 84 ml zoutzuur aanlengen met ultra puur water tot 1 l  
 6.3 natriumhydroxide oplossing, NaOH, 1 M  
 • los 40 g natriumhydroxide op in 1 l ultra puur water  
 6.4 tin (II)chloride oplossing,  $\text{SnCl}_2 \cdot 2\text{H}_2\text{O}$

- los 50 g tinchloride op in 40 ml zoutzuur 1 M en verdun met ultra puur water tot 100 ml. Deze oplossing dient dagelijks vers bereid te worden
- 6.5 kopersulfaat oplossing,  $\text{CuSO}_4 \cdot 5\text{H}_2\text{O}$ 
  - los 200 g kopersulfaat op in ultra puur water en verdun tot 1000 ml
- 6.6 natriumhydroxide, NaOH 0,4 M
  - los 16 g natriumhydroxide op in 1 l ultra puur water
- 6.7 chlooramine-T,  $\text{C}_7\text{H}_7\text{ClNNaO}_2\text{S}$ 
  - los 1 g chloramine-T op in 100 ml ultra puur water. De oplossing is 1 week houdbaar indien gekoeld en donker bewaard
- 6.8 pyridine-barbituurzuur reagens oplossing,  $\text{C}_5\text{H}_5\text{N} \cdot \text{C}_4\text{H}_4\text{N}_2\text{O}_3$ 
  - breng 3 g barbituurzuur over in een maatkolf van 50 ml met zo weinig mogelijk ultra puur water (om de wanden na te spoelen en het overgebrachte barbituurzuur te bevochtigen). Voeg 15 ml pyridine toe. Voeg 3 ml geconcentreerd zoutzuur toe en meng. Leng aan tot 50 ml met ultra puur water. Homogeniseren en in een ultrasoonwaterbad plaatsen tot het barbituurzuur volledig is opgelost. Deze oplossing dient dagelijks vers bereid te worden.
- 6.9 barnsteenzuur,  $\text{C}_4\text{H}_6\text{O}_4$
- 6.10 bufferoplossing pH = 5,4
  - los 6 g natriumhydroxide op in 50 ml ultra puur water. Voeg 11,8 g barnsteenzuur toe en leng aan met ultra puur water tot 100 ml
- 6.11 KI-zetmeel indicator papier
  - kook 100 ml ultra puur water, neem van de verwarmplaat en voeg 1 g zetmeel (opgelost in beetje ultra puur water) toe en laat nog eventjes verder koken tot helder. Voeg 0,2 g kaliumjodide toe. Laten afkoelen. In reepjes gesneden filtreerpapier in de oplossing drenken en drogen bij 50 °C op een glazen plaat
- 6.12 stock cyanide oplossing: Kaliumtetracyanozinkaatopl.  $\text{K}_2\text{Zn}(\text{CN})_4$ ,  $c(\text{CN}) = 1000 \text{ mg/l}$ , commercieel verkrijgbaar
- 6.13 cyanide standaardoplossing I,  $c(\text{CN}) = 2,5 \text{ mg/l}$ 
  - 250  $\mu\text{l}$  stock cyanide oplossing in een maatkolf van 100 ml pipetteren, aanlengen met natriumhydroxide
- 6.14 kalibratieoplossingen met een meetbereik van 10 tot 200  $\mu\text{g/l}$ 
  - bereid de standaarden in een maatkolfje (4.4) op analoge wijze als aangegeven in de tabel, uitgaande van de cyanide standaardoplossing I en aanlengen met NaOH tot 10 ml. De werkstandaarden dienen dagelijks vers aangemaakt te worden

Standaard ( $\mu\text{g/l}$ )	Volume ( $\mu\text{l}$ ) (6.13)
10	100
20	200
40	400
80	800
100	1000
200	2000

## 7 ANALYSEPROCEDURE

### 7.1 VRIJSTELLING EN ABSORPTIE VAN HCN

Breng in elk absorptievatje 10 ml natriumhydroxide oplossing. Breng achtereenvolgens 100 ml monster (of indien het om een vaste afvalstof gaat: 10 g overbrengen in de driehalskolf en 100 ml

ultra puur water toevoegen), 10 ml kopersulfaat, 2 ml tinchloride en 10 ml geconcentreerd zoutzuur in de driehalskolf. Kook gedurende 1 uur onder terugvloei-cooling met doorvoeren van lucht. Breng de absorptievloeistof van elk absorptievatje kwantitatief over in een maatkolf en leng aan met ultra puur water.

Voer een blanco bepaling uit waarbij in plaats van het monster eenzelfde hoeveelheid ultra puur water wordt behandeld zoals hierboven beschreven.

## 7.2 FOTOMETRISCHE BEPALING

Pipetteer 10 ml van de verdunde absorptie oplossing in een maatkolf. Voeg 2 ml bufferoplossing en 4 ml zoutzuuroplossing toe. Voeg vervolgens 1 ml chlooramine-T bij en meng. Laat de oplossing 5 minuten rusten. Controleer of voldoende chlooramine-T is toegevoegd (KI-zetmeel indicatorpapier vertoont blauwe kleur). Indien de test negatief is, zoveel chlooramine-T toevoegen (in incrementen van 0,5 ml) tot een overmaat wordt vastgesteld.

3 ml pyridine-barbituurzuur toevoegen en mengen. Deze oplossing aanlengen tot 25 ml en voldoende omschudden. Na 15 minuten wachten voor volledige kleurontwikkeling, wordt de gekleurde oplossing getransfereerd naar cuvetten met een padlengte van 1 cm. De metingen van de absorptie, bij een golflengte van 578 nm, dienen voor alle ijk- en monsteroplossingen uitgevoerd te worden na eenzelfde wachttijd die minstens 15 minuten en maximum 25 minuten bedraagt.

Het initiële reactieproduct van de chlorinatie is het uiterst giftige chloorcyaan. Deze reactie dient dus te worden uitgevoerd in een trekkast.

De temperatuur van de reagentia kan de responstijd van de colorimetrische reactie beïnvloeden. De gekoelde reagentia dienen voor gebruik op kamertemperatuur te worden gebracht.

## 7.3 OPSTELLEN VAN DE KALIBRATIECURVE

Aan de kalibratieoplossingen worden dezelfde reagentia toegevoegd als beschreven voor de monsters (zie procedure 6.2). De uiteindelijke concentraties van de kalibratiestandaarden bedragen 10, 20, 40, 80, 100 en 200 µg/l.

De kalibratiecurve wordt opgesteld aan de hand van de 6 bekomen meetwaarden gelegen in het werkgebied van 10 tot 200 µg/l. Voor de grafische weergave wordt in abscis de cyanide concentratie (µg/l) uitgezet, in ordinaat de overeenstemmende absorpties.

## 8 CONTROLE-ANALYSEN

Ten minste één standaard (meestal de hoogste) wordt op analoge wijze als beschreven voor de monsters gedestilleerd. De meetwaarden bekomen voor de gedestilleerde standaarden dienen binnen de 10 % overeen te stemmen met deze van de niet gedestilleerde standaarden.

## 9 BEREKENINGEN

Na het opstellen van de kalibratiecurve wordt het aantal µg CN<sup>-</sup>, overeenstemmend met de gemeten absorptie rechtstreeks afgelezen. Bereken het cyanide gehalte in het monster aan de hand van onderstaande formule:



$$\text{conc. CN}^- = \frac{(m_x - m_{bl}) V_3}{V_0 V_2} \quad (\mu\text{g/l})$$

waarbij

conc. CN <sup>-</sup>	totaal cyanidegehalte in µg/l
m <sub>x</sub>	hoeveelheid cyanide die in de ijkgrafiek overeenstemt met de gemeten absorptantie voor het monster x, in µg
m <sub>bl</sub>	hoeveelheid cyanide die in de ijkgrafiek overeenkomt met de gemeten absorptantie voor de blanco, in µg
V <sub>0</sub>	hoeveelheid geanalyseerd monster, in l
V <sub>2</sub>	hoeveelheid destillaat die in bewerking is genomen bij de fotometrische bepaling, in ml
V <sub>3</sub>	volume van de maatkolf (25), in ml

## 10 VEILIGHEID

Kaliumcyanide, KCN

R : 26/27/28-32

S : 1/2/-7-28-29-45

- zeer giftig
- contact met de huid en inhalatie vermijden
- steeds werken met handschoenen aan en reacties uitvoeren in trekkast
- oplossingen goed afgesloten, gekoeld bewaren in afwezigheid van zuren

Chloorcyaan (cyanogeenchloride) ClCN

- uiterst giftig
- contact met de huid en inhalatie vermijden
- steeds werken met handschoenen aan en reacties uitvoeren in trekkast

Pyridine, C<sub>5</sub>H<sub>5</sub>N

R : 11-20/21/22

S : 26-28

- licht ontvlambaar
- schadelijk
- sterk indringende geur
- in een gekoelde en goed geventileerde ruimte bewaren, verwijderd houden van warmtebronnen en oxidatiemiddelen

## 11 REFERENTIES

- ISO 6703-1:1984 Water quality – Determination of cyanide – Part 1: determination of total cyanide.
- ISO 11262:2003 Soil quality – Determination of cyanide.
- EPA method 9010A:1990 Total and Amenable Cyanide.
- ISO 5667-3:2003 Water quality – Sampling – Part 3: Guidance on the preservation and handling of samples.

- C. Vanhoof, K. Duyssens en K. Tirez, Bepaling van cyaniden: evaluatie proefronde, VITO rapport 2002/MIM/R/11.