

Bemonstering voor afgassen en analyse van CO, CO₂, SO₂, NO_x, O₂ en TOC met monitoren

INHOUD

1	Toepassingsgebied	3
2	Bemonstering	3
2.1	<i>Bemonsteringsopstellingen</i>	3
2.1.1	Monitoren kort bij het meetpunt	3
2.1.2	Monitoren in meetwagen	4
2.1.3	Bijzonder geval zuurstof	5
2.1.4	Bijzonder geval KWS-TOC met FID	5
2.2	<i>Uitrusting</i>	6
2.2.1	Sonde	6
2.2.2	Filter	7
2.2.3	Gasconditioneringssysteem	7
2.2.4	Secundaire filter	8
2.2.5	Pomp en debietsmeter	8
2.3	<i>Uitvoering</i>	8
2.4	<i>Aandachtspunten</i>	8
2.4.1	Lektest	8
2.4.2	Controle van de koelertemperatuur	9
2.4.3	Lengte van de leidingen	9
2.4.4	Dode volumes	9
2.4.5	Stabiele aanzuiging	9
2.4.6	Einde van de meting	9
3	Analyse van de afgassen	10
3.1	<i>Uitvoering</i>	11
3.1.1	Kalibratie vóór de meting	11
3.1.2	Controle	12
3.1.3	Meting	12
3.1.4	Driftcontrole na de meting	12
3.2	<i>Kwaliteit van kalibratiegassen</i>	12
3.3	<i>Onafhankelijk controlegas</i>	13
3.4	<i>Berekeningen</i>	14
3.4.1	Correcties voor drift	14
3.4.2	Omrekeningen	15
3.5	<i>Aandachtspunten</i>	17
4	Validatie	18
5	Bepaling van de meetonzekerheid	20
6	Referenties	21

1 TOEPASSINGSGEBIED

Deze procedure beschrijft de bemonstering van O₂, CO, CO₂, SO₂, NO_x en TOC in een gasstroom door middel van een continu monsternemingssysteem en aansluitende analyse van deze componenten met monitoren.

De Europese normen die voor de verschillende componenten van toepassing zijn, dienen te worden opgevolgd behalve waar andere of aanvullende eisen in deze compendiumprocedure worden opgelegd.

Metingen met vastopgestelde toestellen vallen onder de eisen die vastgelegd zijn in de Code van Goede Praktijk voor goedkeuring van vastopgestelde emissiemeettoestellen. Meetprincipes van vastopgestelde toestellen vallen niet onder de scope van deze procedure.

2 BEMONSTERING

Het principe van de bemonstering bestaat uit het aanzuigen van een deelmonster uit een gasstroom in een gaskanaal. Deze gasstroom kan een hoge temperatuur hebben, water en stofdeeltjes bevatten. Het beschreven systeem zorgt voor een continue stroom van gekoeld, gedroogd en stofvrij gas voor de monitoren.

Voor een afgasanalyse met monitoren worden twee mogelijkheden onderscheiden: in het eerste geval wordt het afgas gemeten met een draagbare opstelling waarbij de monitoren vlak bij de meetopening (d.i. op minder dan 3 m) geïnstalleerd worden; in het andere geval wordt het afgas bij voorkeur via een overflow-systeem tot bij de monitoren gepompt die opgesteld zijn in een meetwagen of -container. Afhankelijk van de toepassing en de meetplaats zal voor één van beide systemen gekozen worden.

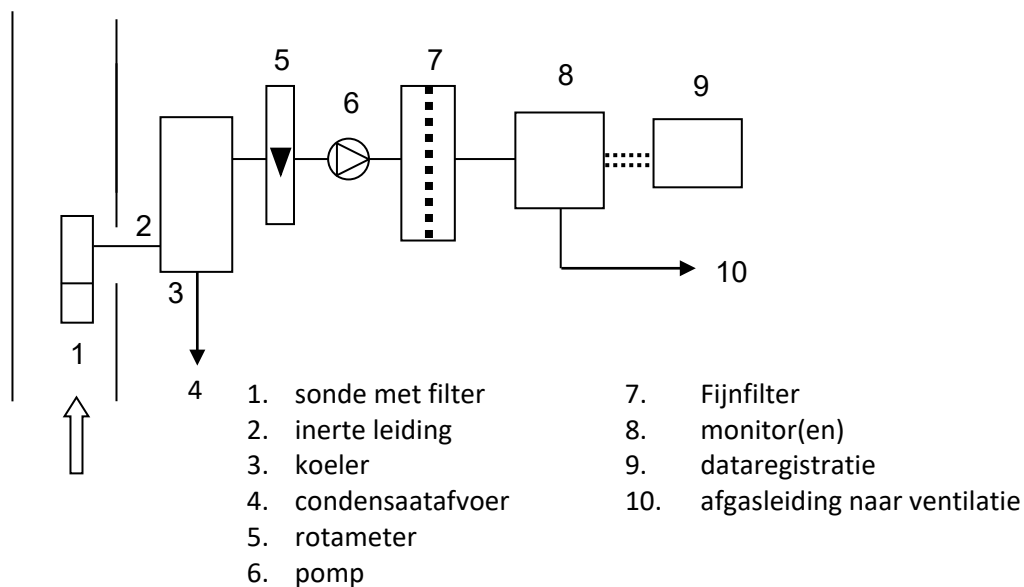
Voor gasvormige componenten kan een 1-puntsmeting, bijvoorbeeld in het midden van het gaskanaal, worden uitgevoerd indien aan bepaalde voorwaarden voldaan is. Deze voorwaarden zijn gedefinieerd in de procedure 'Essentiële kwaliteitsvereisten voor emissiemetingen' (LUC/O/005).

2.1 BEMONSTERINGSOPSTELLINGEN

2.1.1 MONITOREN KORT BIJ HET MEETPUNT

Het afgas wordt via een inerte sonde aangezogen. Deze sonde is voorzien van een filter om het stof tegen te houden. Via een zo kort mogelijke, inerte, verwarmde leiding wordt het afgas tot aan een koeler geleid, die het gas voldoende koelt en het vocht condenseert (tot een dauwpunt van (4 ± 3) °C), zodat het aan de analysatoren kan aangeboden worden.

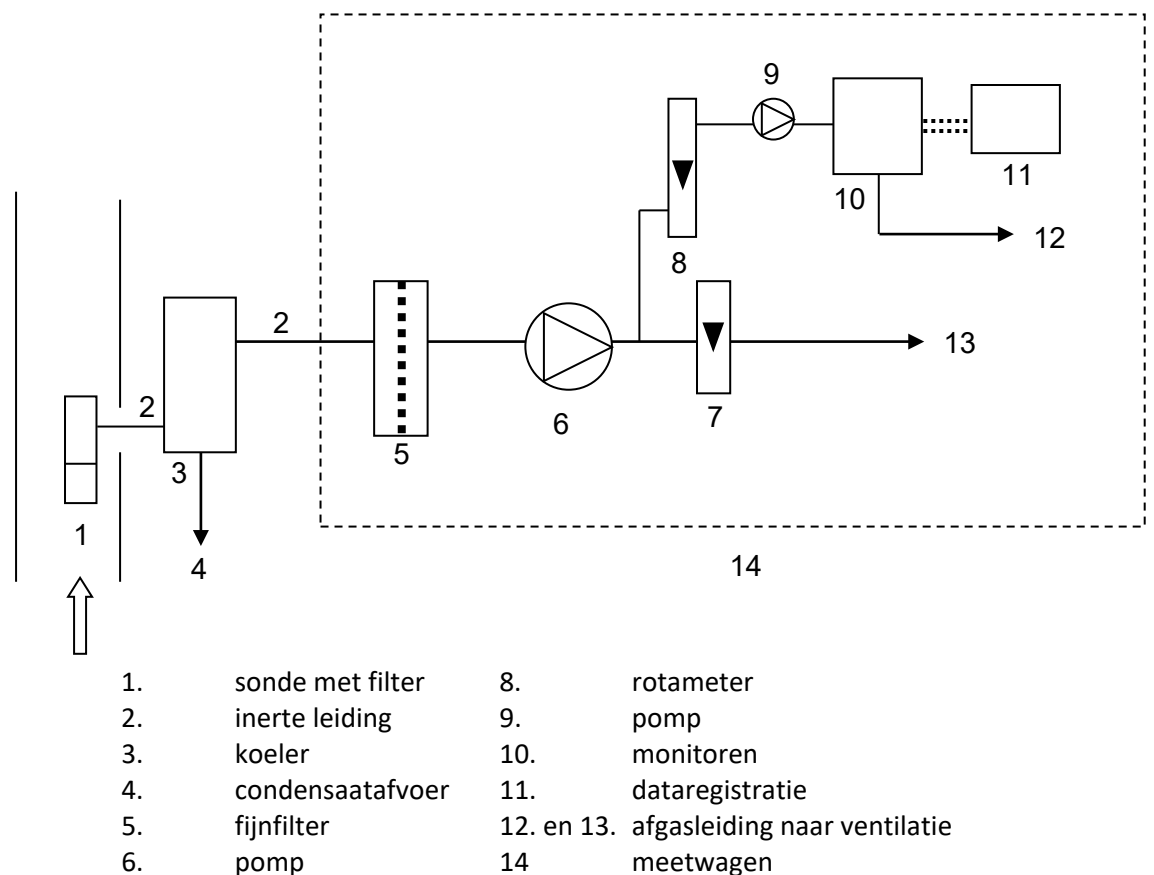
Indien de monitoren vlak bij de meetopening staan opgesteld, wordt het gekoeld, gedroogd en stofvrij afgas rechtstreeks via een rotameter en een verwarmde filter met een constant debiet over de monitoren gepompt (zie Figuur 1).



Figuur 1: Bemonstering van afgasen met monitoren kort bij het meetpunt

2.1.2 MONITOREN IN MEETWAGEN

Bij het gebruik van een opstelling in een meetwagen wordt het gekoelde en gedroogde afgas bij voorkeur in overmaat via een inerte leiding over een rotameter tot in de meetwagen gepompt. Van deze overmaat afgas wordt dan via een verwarmde filter en een rotameter met een aparte pomp een deelstroom met constant debiet over de monitoren gepompt (zie Figuur 2). De responstijd van de totale bemonsteringsopstelling moet kleiner zijn dan het performantiecriterium van de EN-normen van 200 s.



Figuur 2: Bemonstering van afgassen met monitoren in een meetwagen

Een andere mogelijkheid van afgasvoorbereiding bij gebruik van een meetwagen bestaat erin om na de sonde (1) een verwarmde leiding te gebruiken waarmee het afgas warm en zonder waterafscheiding tot bij de koeler en condensor in de meetwagen wordt geleid.

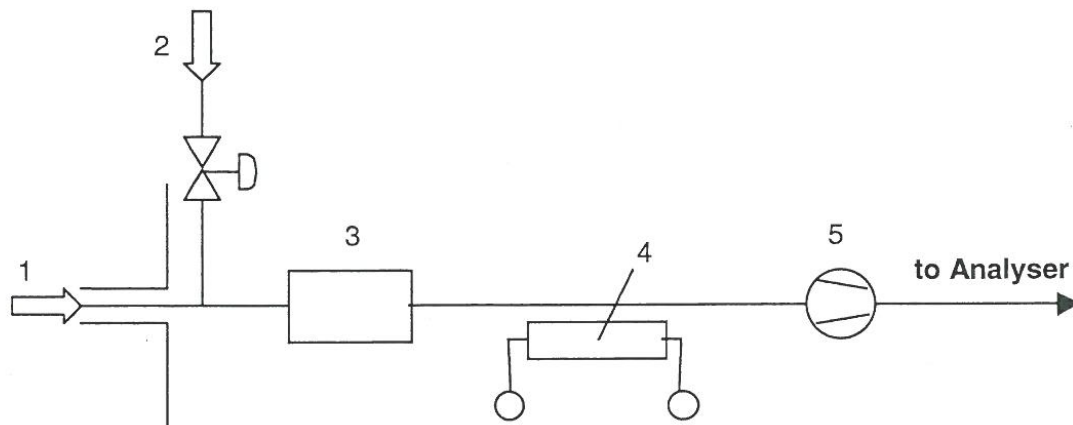
2.1.3 BIJZONDER GEVAL ZUURSTOF

Zuurstof dient met een grote nauwkeurigheid te worden gemeten, aangezien het wordt gebruikt als referentie voor de verdunning in afgassen. Bij kalibratie van de zuurstofmonitor met buitenlucht, dient het gas ofwel volledig gedroogd of gecontroleerd gekoeld te worden via de afgaskoeler. Een volledige droging van het staalgas alvorens het aan de zuurstofmonitor wordt aangeboden, verdient evenwel de voorkeur. Op deze manier wordt de meetonzekerheid door onvolledige droging uitgeschakeld. Voor zuurstof vormt absolute droging, op silicagel bijvoorbeeld, geen risico voor verandering van de concentratie, in tegenstelling tot gassen zoals SO₂ en NO₂.

2.1.4 BIJZONDER GEVAL KWS-TOC MET FID

Koolwaterstoffen als Totaal organisch koolstof (TOC) gemeten met FID, kunnen niet met de afgebeelde opstellingen worden gemeten. De norm EN 12619:2013 schrijft hierbij voor dat geen condensatie of andere vorm van droging wordt toegepast. De monsternamleiding wordt op minimum 180°C verwarmd.

Om verliezen van zwaardere componenten in de leiding verder te beperken dient de FID-monitor in de regel zo kort mogelijk bij het meetpunt opgesteld te worden (bij voorkeur 1 à 2 meter). Het toestel moet zoveel mogelijk van wind en regen afgeschermd worden. Een typische bemonsteringsopstelling met FID wordt weergegeven op Figuur 3.



1. Sonde
2. Zero en spangasvoorziening
3. Verwarmde deeltjesfilter (in- of buiten de schouw)
4. Verwarmde mantel/leiding
5. Verwarmde pomp

Figuur 3: Bemonsteringsopstelling voor de TOC-meting met FID

2.2 UITRUSTING

De verschillende onderdelen worden beschreven in §2.2.1 tot §2.2.5. De koppelingen tussen alle componenten moeten van een inert materiaal zijn en voldoende lekdicht zijn.

2.2.1 SONDE

De sonde moet chemisch en fysisch inert zijn voor de te analyseren componenten en een voorziening hebben om een filter aan te brengen. Voor de anorganische componenten kan deze vervaardigd zijn uit glas, roestvast staal, titanium, polytetrafluorethyleen (PTFE) of een ander inert materiaal. Voor TOC zijn roestvrij staal, PTFE en polypropyleenfluoride geschikte materialen. PTFE mag niet gebruikt worden bij temperaturen boven 200°C. Voor dergelijke hoge temperaturen zijn kwarts, titanium en keramisch materiaal bijvoorbeeld geschikt. De verblijftijd van het gas in de sonde moet minimaal zijn.

De lengte en/of diameter van de sonde dienen aangepast te zijn aan de grootte van de schouw zodat op alle meetpunten bemonsterd kan worden.

2.2.2 FILTER

De filter moet uit een inert materiaal vervaardigd zijn. De gebruikte filters kunnen zowel vlakfilters, hulfilters, als filterproppen zijn van kwarts- of glasvezel of een keramische filter/gesinterde metaalfilter met een geschikte porie-grootte.

Voor temperaturen boven de 400 °C moet in ieder geval kwartswol of kwartsvezel gebruikt worden.

De filter wordt verwarmd tot boven het dauwpunt van de gasstroom en bevindt zich bij voorkeur buiten de schouw aangezien in dat geval een betere temperatuurscontrole mogelijk is.

2.2.3 GASCONDITIONERINGSSYSTEEM

Voor O₂ en CO wordt in de EN-normen een koeler of permatiedroger als gasconditioneringssysteem voorgeschreven (2.2.3.1 en 2.2.3.2). Voor NO_x is naast deze twee configuraties eveneens een verdunningssysteem (2.2.3.3) en een verwarmde leiding tot aan de verwarmde monitor opgenomen. Indien de verhouding NO₂/NO_x meer dan 10% bedraagt, dan moet de configuratie met koeler vermeden worden.

Voor SO₂ kan een afgaskoeler, permatiedroger of een verdunningssysteem gebruikt worden.

In de EN 12619:2013 wordt een verwarmde leiding tot aan de monitor voorgeschreven.

2.2.3.1 KOELER

De koeler zal zo geconstrueerd zijn dat er een minimale absorptie van wateroplosbare componenten zoals NO₂ of SO₂ in het condensaat plaatsvindt. Het verlies van wateroplosbare componenten stijgt bij overdruk in het koelsysteem. Daarom moet de pomp zich tussen het koelsysteem en de monitor bevinden. Aan de uitgang van de koeler moet het dauwpunt (4 ± 3)°C zijn.

Minstens bij het begin en op het einde van elke meting moet de goede werking van de koeler gecontroleerd worden.

2.2.3.2 PERMEATIEDROGER

Permeatiedrogers gebruiken een semi-permeabel membraan waar het water doorheen diffundeert, uit het vochtige afgas naar een droog gas aan de andere zijde. Permeatiedrogers dienen te worden gecontroleerd op efficiëntie en selectiviteit.

Aan de uitgang van de permeatiedroger moet het dauwpunt (4 ± 3)°C zijn.

2.2.3.3 VERDUNNINGSSYSTEEM

Verdunningssystemen zoals beschreven in ISO 10396 worden toegepast om de afgassen te koelen en om condensatie van water te vermijden. Verdunningssystemen kunnen in bepaalde situaties nuttig zijn, maar worden niet als de meest nauwkeurige methode beschouwd om emissiegrenswaarden te toetsen (in de zin van Vlarem artikel 4.4.4.2) als gevolg van de bijkomende meetonzekerheid op de verdunningsfactor.

In de EN-norm EN 14792 voor NO_x wordt dit als mogelijke configuratie voorgeschreven om condensatie in het meetstelsel te vermijden.

2.2.4 SECUNDAIRE FILTER

De secundaire filter of fijnstoffilter zuivert het afgas van het fijnste stof met een diameter van 1 tot 2 μm en dient om het analysetoestel te beschermen. Deze filter is meestal in de monitoren zelf aanwezig.

2.2.5 POMP EN DEBIETSMETER

Voor monitoren die niet van een interne pomp voorzien zijn, is een externe pomp vereist.

Voor de opstelling met rechtstreekse meting op het meetplatform, moet de inerte pomp een constant debiet (geschikt voor de monitoren) kunnen aanhouden.

Voor de opstelling met meetwagen moet de hoofdpomp inert en van voldoende capaciteit zijn om de responstijd van de bemonsteringsopstelling te beperken. Het afzuigen van het afgas voor de monitoren gebeurt met een tweede (kleinere) inerte pomp met constant debiet die voorafgegaan wordt door een fijnstoffilter.

Het debiet van de hoofdpomp moet minstens tweemaal zo groot zijn als het debiet dat over de monitoren wordt gestuurd.

Het debiet doorheen de monitoren en het eventueel hoofddebiet worden geregeld en afgelezen op een rotameter.

2.3 UITVOERING

De koeler (indien van toepassing) wordt zo dicht mogelijk bij de meetopening geplaatst. De sonde, de filter, de aanzuigleiding tot de koeler en de leiding tussen de koeler en de pomp worden aangebracht. Het gasconditioneringssysteem, de sonde, de filter en de monitor worden op de vereiste temperatuur ingesteld en geconditioneerd/opgewarmd. De pomp wordt gestart en op de rotameter wordt gecontroleerd of de pomp voldoende aanzuigt. Nadat de monitoren voldoende opgewarmd zijn en het aanzuigdebiet constant is, kan gestart worden met kalibratie en controle volgens §3.1. Nadat de werking van de koeler gecontroleerd is, wordt de sonde in het afgaskanaal geschoven, lekvrij afgedicht en kan de meting starten.

2.4 AANDACHTSPUNTEN

2.4.1 LEKTEST

Nadat het bemonsteringssysteem opgesteld is, wordt een lektest uitgevoerd: de ingang van de gasvoorbereiding wordt afgesloten. Het lekdebiet mag maximaal 2% van het normaal aanzuigdebiet bedragen. Indien dit niet het geval is, moet het lek opgespoord en afgedicht worden.

Bij de lektest moet er op gelet worden dat de monitoren niet beschadigd kunnen worden door te grote onder- of overdruk. De lektest kan op twee manieren uitgevoerd worden:

- 1) Na het afdichten van de sonde wordt gecontroleerd of de rotameter naar nul gaat of wordt het resterende debiet gemeten. Indien een semikwantitatief criterium voor de lektest gehanteerd wordt (bv. vlotter van de rotameter naar nul) dan dient de uitvoerder aan te tonen dat dit overeenkomt met het maximale lek van 2%.

- 2) Door het aanbieden van stikstof aan de ingang van de sonde en te controleren of de zuurstofmeting naar nul gaat. Een voorwaarde om geldig te lektesten op deze manier is dat het systeem op de (maximale) onderdruk komt te staan die gedurende de metingen voorkomt.

Lektesten moeten kwantitatief geregistreerd worden dit wil zeggen dat tijdstippen, gastellerstanden en resterend lekdebiet genoteerd moeten worden.

2.4.2 CONTROLE VAN DE KOELERTEMPERATUUR

Het restwatergehalte in gassen die in een koeler worden gedroogd blijft nog steeds aanzienlijk hoger (rond 1%) dan de concentraties van de te meten verontreinigers. Aangezien veel meettoestellen werken met IR-absorptie zijn ze gevoelig aan veranderingen in het watergehalte. Door de sterke afhankelijkheid van het restwatergehalte na de koeler is het noodzakelijk de temperatuur van de koeler binnen nauwe grenzen constant te houden. Een controlesysteem voor de koelertemperatuur tijdens de meting dient aanwezig te zijn. [...] Aan de uitgang van de koeler moet het dauwpunt (4 ± 3)°C zijn.

2.4.3 LENGTE VAN DE LEIDINGEN

De lengte van de aanzuigleidingen dient in elk geval zo kort mogelijk gehouden om een voldoende snelle respons te garanderen. Andere negatieve effecten van lange leidingen zijn verliezen door adsorptie, chemische reacties, diffusie, lekken en geheugeneffecten. Lengtes van meer dan 50 meter zijn te vermijden. Het voorkomen van condensaat of stofdeeltjes kan de verliezen in de leidingen sterk doen stijgen. Daarom mag het staalgas over grotere afstanden (> 2 meter) alleen worden getransporteerd in verwarmde leidingen en in koude leidingen enkel na droging in een koeler/condensor. Leidingen die zichtbare sporen van afzetting vertonen moeten vervangen worden.

2.4.4 DODE VOLUMES

Onnodige dode volumes in de staalgasvoorbereiding kunnen leiden tot fouten door te langzame respons (vooral bij kalibratie) en door kruiscontaminatie van zerogas, kalibratiegassen en staalgas. Dode volumes komen soms voor in koelers/condensoren en schakelsystemen in meetwagens. Net als de lengte van leidingen dienen dode volumes tot het minimum beperkt. Detectie van te grote dode volumes is in het algemeen mogelijk door de responstijd T90 te meten bij stijgende en dalende concentraties. Een waarde beneden 2 minuten is aangewezen.

2.4.5 STABIELE AANZUIGING

Bij elke meting moet regelmatig de stand van de rotameter(s) gecontroleerd worden, o.a. in het begin en op het einde van de meting. Indien tijdens de meting afwijkingen van het normale verloop (verstopte leiding of filters) vastgesteld worden, moet onmiddellijk ingegrepen worden. Het debiet doorheen het monsternamesysteem en de monitoren moet op $\pm 10\%$ constant gehouden worden.

2.4.6 EINDE VAN DE METING

Op het einde van de meting wordt de sonde uit de schouw gehaald en losgekoppeld. De sonde, koelers en leidingen kunnen gespoeld worden met water en eventueel met zeep. Vervolgens moet grondig nagespoeld worden met water en gedroogd met olievrije perslucht. Indien de sonde en/of leidingen te erg vervuild zijn, is het aan te raden nieuwe te gebruiken. Reinigen met organische

solventen moet vermeden worden omdat residu's hiervan de cuvetten en hun vensters kunnen beschadigen.

Om de koeler en de filters voldoende te spoelen zodanig dat er geen corrosie kan optreden, zuigt de hoofdpomp na elke meting nog ongeveer een kwartier omgevingslucht aan.

3 ANALYSE VAN DE AFGASSEN

In onderstaande tabel zijn de referentie- en andere toegelaten meetmethodes voor de verschillende componenten CO, NO_x, SO₂, O₂ en TOC opgenomen. Deze compendiumprocedure geldt enkel voor de continue meting met monitoren.

Component	Referentiemethode en meetprincipe	Andere toegelaten methoden
CO	EN 15058 (NDIR/GFC*)	
NO _x	EN 14792 (NO:Chemiluminescentie NO ₂ : Chemiluminescentie met gebruik convertor)	NO/NO ₂ NDUV NO-NDIR+NO ₂ tot NO convertor**
SO ₂	EN 14791 (Natchemische meetmethode)	Meting met monitoren met volgende meetprincipes (opgenomen in CEN/TS 17021)*** NDUV NDIR UV fluorescentie
O ₂	EN 14789 (paramagnetisme)	
TOC	EN 12619 (TVOC concentraties tot 1000 mg/m ³) Vlamionisatiedetectie (FID)	

* Gasfiltercorrelatie fotometer

** NO₂-NDIR is niet toegelaten omwille van waterinterferentie

*** In het geval SO₂ gemeten moet worden in een gasstroom waar eveneens methaan aanwezig is, dan mag er geen methaaninterferentie op de monitor aanwezig zijn.

De EN methoden zijn onder andere van toepassing voor installaties die vallen onder de EU richtlijn industriële emissies en voor kalibratie van vast opgestelde continue emissiemeetapparatuur. Naast de referentiemethode kunnen ook de andere toegelaten methoden zoals vermeld in bovenstaande tabel gebruikt worden. De natchemische SO₂ bepaling conform EN 14791 heeft een beperkte nauwkeurigheid (20%) en trage respons. EN 14791 kan voor de goedkeuring van vast opgestelde meettoestellen alleen worden toegepast indien via validatie of ringtesten werd aangetoond dat aan de strengere nauwkeurigheidsvereiste van 10% kan worden voldaan.

Voor de meting van SO₂ dient een continu meettoestel beschikbaar te zijn (erkenningsvoorwaarde). Door deelname aan de ringtesten garandeert het referentielaboratorium de equivalentie van het bij de ringtesten gebruikte toestel met EN 14791 voor de meting van SO₂ en de goedkeuring van vast opgestelde meettoestellen. Voor dit laatste dient wel aan de nauwkeurigheidseis van 10% te worden voldaan (erkenningsvoorwaarde).

Voor stookinstallaties tot 10 MW is het gebruik van elektrochemische cellen voor het meten van CO, CO₂, NO_x, SO₂ en O₂ eveneens toegelaten.

Indien een emissiegrenswaarde voor SO_x (als SO₂) van toepassing is op de installatie waar gemeten wordt en de aanwezigheid van SO₃ ook effectief kan verondersteld worden, dan dient naast de continue bepaling van SO₂ eveneens SO₃ gemeten te worden volgens de compendiummethode LUC/III/008 (natchemisch). Het totaal aan SO₂ en SO₃ kan in dat geval eveneens natchemisch bepaald worden volgens dezelfde compendiummethode.

Koolstofdioxide (CO₂) is geen door Vlarengereguleerde verontreiniger, maar kan ondermeer worden gemeten als alternatief referentiegas voor zuurstof om de verdunningsfactor te bepalen. CO₂ wordt volgens hetzelfde meetprincipe gemeten als CO (NDIR) en meestal zijn beide parameters in één toestel gecombineerd.

3.1 UITVOERING

De volledige procedure voor het uitvoeren van een continue meting met een monitor bestaat uit volgende stappen:

- Uitvoering van een lekttest op het volledige monsternemingssysteem;
- kalibratie van de monitor met zero- en spangas (in deze volgorde) met bijregeling; de gassen worden hierbij rechtstreeks aan de monitor aangeboden;
- eerste-lijnscontrole met een onafhankelijk controlegas (zie §3.3); het controlegas wordt bij elke meting doorheen de volledige bemonsteringstrein gestuurd;
- meting;
- opnieuw aanbieden van het zero- en spangas zonder bijregeling (driftbepaling);

Deze handelingen moeten op de meetplaats zelf worden uitgevoerd. Alle kalibraties moeten natrekbaar zijn in de elektronische databestanden (zowel zero-, span-, als controlegas).

Bij toepassing van een lekttest met stikstof voorafgaand aan kalibratie van de monitoren, dient het lekttestcriterium afgetoetst te worden aan het verschil:

- de O₂-meetwaarde bij het rechtstreeks aanbieden van stikstof aan de monitor;
- de O₂-meetwaarde bij het aanbieden van stikstof doorheen het ganse systeem.

Alternatief kan de lekttest met stikstof ook na kalibratie van de monitoren uitgevoerd worden. Bij overschrijding van het lekttestcriterium, dient dan wel opnieuw kalibratie met zero- en spangas uitgevoerd te worden.

Het zerogas mag geen significante hoeveelheden van de te bemonsteren componenten bevatten (bijvoorbeeld stikstof of perslucht). Voor zuurstof is de O₂-concentratie in het zerogas kleiner dan 0,05vol%.

Als spangas wordt CO, CO₂, NO, SO₂ in N₂ of een mengsel van deze componenten in N₂ gebruikt.

Voor de FID-meting wordt stikstof of lucht als zerogas en propaan in stikstof of lucht als kalibratiegas gebruikt. Het zuurstofgehalte van deze gassen benadert hierbij best zoveel mogelijk het zuurstofgehalte van de afgassen.

De spangasconcentratie dient te voldoen aan de vereisten die opgenomen zijn in de Europese normen. De concentratie van het controlegas zal bij voorkeur rond 50% van de spangasconcentratie liggen.

3.1.1 KALIBRATIE VÓÓR DE METING

De monitor moet vóór elke meting geijkt worden met een zero- en een spangas (in deze volgorde, met bijregeling). Beide kalibratiegassen worden rechtstreeks en onder dezelfde druk- en

debietscondities aan de monitor aangeboden als tijdens de meting. De rotameterstand tijdens de kalibratie moet hetzelfde zijn als tijdens de meting.

Nadat een stabiel meetsignaal wordt verkregen, wordt het signaal op de juiste waarde bijgesteld. Vervolgens worden de kalibratiegegevens van minimum 5 minuten verzameld, zowel voor het zerogas als voor het spangas.

3.1.2 CONTROLE

Het controlegas wordt bij elke meting doorheen het ganse bemonsteringssysteem gestuurd. De controlekaarten moeten ter plaatse beschikbaar zijn en direct worden ingevuld vooraleer met de eigenlijke meting wordt begonnen. Het invullen van de controlekaart achteraf, of het invullen op een andere plaats door een kwaliteitsverantwoordelijke die niet aanwezig is op de meetplaats is niet toegestaan, omdat dit tot verder zetten van metingen met ongecontroleerde kwaliteit kan leiden. De uitvoerder van de metingen moet het systeem en de criteria van de controlekaarten volledig begrijpen zodat bij afwijkingen direct en gepast kan worden ingegrepen. Periodieke verwerking van controlekaarten is verplicht tenzij er bijvoorbeeld minder dan 10 punten op een half jaar op staan.

Bij gebruik van vaste grenzen op controlekaarten:

- moet eveneens een periodieke evaluatie (minstens jaarlijks) gebeuren;
- moeten de grenzen kwantitatief onderbouwd zijn.

3.1.3 METING

Na aanbidding van het onafhankelijk controlegas, kan de meting gestart worden. De meetresultaten van de monitoren worden op regelmatige basis weggeschreven (minstens minuutsgemiddelde waarden). De toestellen en het data-acquisitiesysteem moeten negatieve waarden toelaten. Voor elektrochemische toestellen wordt hierop een afwijking toegestaan aangezien het met die toestellen niet mogelijk is om negatieve waarden te registreren.

Bij elke meting worden de tijdstippen van uitvoering van de lectest, kalibratie, controle, meting en na-kalibratie (zonder bijregeling) genoteerd, alsook de identificatienummers van de gebruikte gassen.

3.1.4 DRIFTCONTROLE NA DE METING

Om de drift van de monitor te controleren wordt na het einde van de meting terug zero- en spangas rechtstreeks aan de monitor aangeboden, echter zonder bijregeling van de monitor. De toegelaten criteria voor drift zijn onder §3.4.1 opgenomen. In tegenstelling tot de EN-normen wordt de spandrift aan de monitoren zelf bepaald.

3.2 KWALITEIT VAN KALIBRATIEGASSEN

Als spangas is een gecertificeerd kalibratiegas vereist, ofwel:

- o Een gas met kalibratiecertificaat, uitgegeven onder ISO 17025 accreditatie (BELAC of gelijkwaardig) door een als kalibratie-instelling geaccrediteerde producent
- o ofwel een ISO 17025 herleidbaar kalibratiegas; hierbij geldt de analyse door een geaccrediteerd of door een erkend laboratorium als juiste waarde. In het laatste geval dienen de beschreven vereisten voor het zelf certificeren van kalibratiegassen gevolgd;

deze vereisten zijn opgenomen in de compendiumprocedure “Essentiële kwaliteitsvereisten voor emissiemetingen” (LUC/0/005);

- o een exploitant die zelfcontrolemetingen uitvoert en wiens methoden zijn goedgekeurd als conform met ISO 17025 kan onder dezelfde voorwaarden als een erkend laboratorium de kalibratiegassen voor eigen gebruik certificeren.

De toegelaten kalibratie-onzekerheid op de fles mag voor CO, CO₂, NO_x, SO₂ en propaan maximum 2% bedragen. Dit is conform de EN normen, met uitbreiding naar SO₂ en CO₂.

De gecertificeerde waarde van kalibratiegassen moet gebaseerd zijn op, of gecontroleerd zijn via een nauwkeurige verificatieanalyse.

Voor O₂ is gedroogde buitenlucht een goede keuze als kalibratiegas. Het gehalte van zuurstof in droge lucht is 20,95%. Bij kalibratie van de zuurstofmonitor met buitenlucht dient het gas ofwel volledig gedroogd te worden (bv gebruik silicagelpatroon) of gecontroleerd gekoeld te worden via de afgaskoeler. Als het restwatergehalte in de buitenlucht na de koeler tijdens kalibratie van de zuurstofmonitor en tijdens de afgasmeting hetzelfde is, dan hoeft dit niet in rekening gebracht te worden. In dat geval kan ook een zuurstofconcentratie van 20,95% voor kalibratie van de monitor toegepast worden (zoals bij kalibratie op volledig droge lucht). Indien het dauwpunt van de buitenlucht echter lager is dan de temperatuur van de koeler, dan moet het verschil in watergehalte na de koeler bij kalibratie en meting verrekend worden.

De Europese norm EN 14789 stelt voor om 20,9% te gebruiken met een onzekerheid van 0,5% relatief (= 0,1% O₂ absoluut). Voor erkenning in Vlaanderen worden zeer kritische eisen gesteld aan de nauwkeurigheid van de zuurstofmeting en is het aangewezen om de "juistere" waarde van 20,95% te gebruiken. De onzekerheid (< 0,05% relatief) is in dat geval verwaarloosbaar tegenover andere fouten.

Opmerking: het criterium van EN 14789 voor de onzekerheid op O₂ span gas van 2% relatief (k=2) is bij een concentratie van meer dan 15% O₂ te ruim om te kunnen voldoen aan het criterium voor erkenning (afwijking ≤ 0,3% absoluut)

3.3 ONAFHANKELIJK CONTROLEGAS

Na de kalibratie van de gasmeettoestellen dient een onafhankelijk controlegas voor alle componenten te worden aangeboden cfr §3.1.2. Het controlegas moet niet noodzakelijk van een geaccrediteerde leverancier of ISO 17025 gecertificeerd zijn.

Onafhankelijk: het controlegas mag geen verdund kalibratiegas zijn.

Kalibratie- en controlegas zijn bij voorkeur afkomstig van verschillende gasleveranciers. Indien dit niet het geval is, moet de gasleverancier de onafhankelijkheid van deze gassen kunnen aantonen ofwel moet het kalibratiegas ten opzichte van een gas van een andere leverancier door het laboratorium gecertificeerd zijn. Ten laatste op 1/01/2018 moet hieraan voldaan worden.

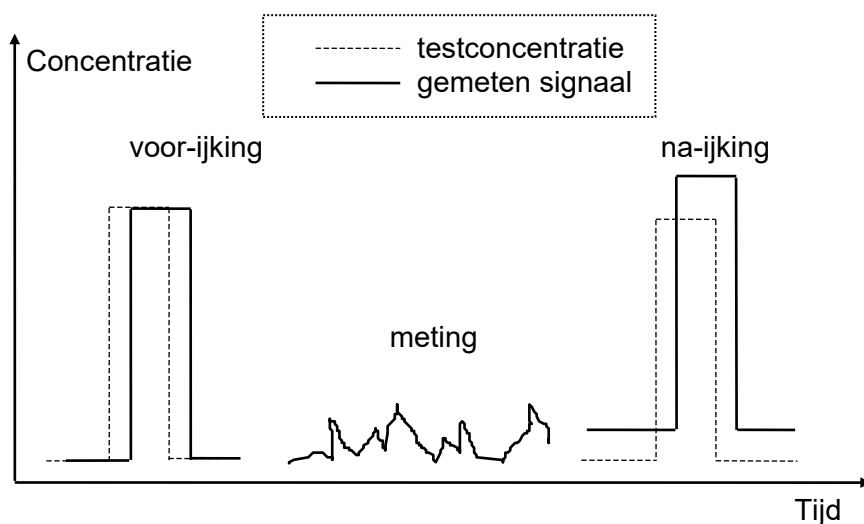
Aanbevolen wordt om de aankoop van kalibratie- en controlegas ook gecontroleerd te verschuiven in de tijd.

Concentratie controlegas: bij voorkeur rond 50% van het spangas

3.4 BEREKENINGEN

3.4.1 CORRECTIES VOOR DRIFT

Het signaal afkomstig van de monitor kan onderhevig zijn aan drift (zie Figuur 4). Dit is een geleidelijke verandering van het signaal gedurende een zekere tijdsspanne. Daarom wordt de monitor vooraf gekalibreerd en gebeurt er achteraf een na-kalibratie (zonder bijregeling). Indien deze gegevens verschillen, is het signaal voor de zero- en/of spanconcentratie gedrift.



Figuur 4: Drift van de monitor

Afhankelijk van de meetwaarden voor zero- en spangas voor en na de meting, moeten al dan niet correcties voor drift op de geregistreerde signalen toegepast worden. Indien de zero- of spandrift een bepaalde waarde overschrijdt (zie tabellen verder), dan moet de meting verworpen worden.

Volgende criteria voor zero- en spandrift zijn van toepassing voor meting met monitoren volgens de EN normen en gelden eveneens voor meting met elektrochemische toestellen:

	Toegelaten afwijking, als % van concentratie van het kalibratiegas	
	Zero	Span
Geen correctie nodig	≤ 2%	≤ 2%
Correctie van de meetwaarden	2 – 5 %	2 – 5 %
Verwerpen van de meting	> 5%	> 5%

Voor zuurstof zijn de criteria in EN 14789 §8.4.3 (identiek met bovenstaande tabel) te ruim en gelden volgende criteria:

	maximum drift, % O ₂ absoluut	
	Zero	Span
Geen correctie	≤ 0,2%	≤ 0,2%
Corrigeren	0,2 – 0,3 %	0,2 – 0,3 %
Verwerpen	> 0,3%	> 0,3%

Bij de verrekening wordt de drift (eerst voor zero, daarna voor span) lineair verdeeld over de hele meetperiode en ingerekend bij de meetwaarden.

Bij een zeer kleine NO₂-bijdrage (tot het totaal NO_x) kunnen voor NO₂ ruimere zero- en spandriften toegelaten worden indien het labo kan aantonen dat de meetonzekerheid op NO_x hierdoor niet significant toeneemt, en voor metingen volgens EN normen beneden 10% blijft.

3.4.2 OMREKENINGEN

Het CO₂-meetresultaat wordt op de monitor meestal uitgedrukt in % en moet vaak ook zo gerapporteerd worden.

De concentraties aan CO, NO_x en SO₂ moeten meestal uitgedrukt worden bij 273,15 K en 1013,25 hPa. De gebruikelijke eenheid is mg/Nm³. De omrekening van ppm naar mg/Nm³ kan voor de verschillende componenten met volgende formules gebeuren:

$$\text{CO} \left(\text{mg/Nm}^3 \right) = \frac{\text{CO} (\text{ppm}) \cdot 28}{22,4}$$

$$\text{SO}_2 \left(\text{mg/Nm}^3 \right) = \frac{\text{SO}_2 (\text{ppm}) \cdot 64}{22,4}$$

$$\text{NO} \left(\text{mg/Nm}^3 \right) = \frac{\text{NO} (\text{ppm}) \cdot 30}{22,4}$$

$$\text{NO}_2 \left(\text{mg/Nm}^3 \right) = \frac{\text{NO}_2 (\text{ppm}) \cdot 46}{22,4}$$

$$\text{NO als NO}_2 \left(\text{mg/Nm}^3 \right) = \text{NO} \left(\text{mg/Nm}^3 \right) \cdot \frac{46}{30}$$

NO en NO₂ worden dikwijls met het verzamelbegrip NO_x aangeduid. Ze worden dan meestal uitgedrukt als NO₂.

$$\text{NO}_x \text{ als NO}_2 \left(\text{mg/Nm}^3 \right) = \text{NO als NO}_2 \left(\text{mg/Nm}^3 \right) + \text{NO}_2 \left(\text{mg/Nm}^3 \right)$$

met

22,4 l/mol: molair volume van het ideale gas bij 273,15 K en 1013,25 hPa

28 g/mol: molaire massa van koolstofmonoxide

64 g/mol: molaire massa van zwaveldioxide

30 g/mol: molaire massa van stikstofmonoxide

46 g/mol: molaire massa van stikstofdioxide

De totale concentratie aan koolwaterstoffen (TOC) moet eveneens uitgedrukt worden bij 273,15 K en 1013,25 hPa. De gebruikelijke eenheid is mg C/Nm³ in propaanequivalenten:

$$\text{meetwaarde (mg C/Nm}^3) = \frac{\text{meetwaarde (in ppm)} \times n_C \times \text{MMC}}{V_m}$$

Met

n_C : aantal koolstofatomen in het kalibratiegas (voor propaan is $n_C=3$)

MMC : molaire massa aan koolstof ($\text{MMC} = 12 \text{ g/mol}$)

V_m : molair volume van het kalibratiegas bij 273,15 K en 1013,25 hPa ($V_m = 22,4 \text{ l/mol}$)

In de meeste gevallen moeten de meetresultaten ook omgerekend worden naar de concentraties in het droog gas. Het restvochtgehalte in het gemeten gas is de waterinhoud van verzadigd gas bij de temperatuur waarop de koelers zijn ingesteld, gewoonlijk 4 °C, en bij de daar heersende druk. Dit restvochtgehalte ($\pm 0,8\%$) kan berekend worden met volgende formule:

$$\% \text{H}_2\text{O} = \frac{p_w (\text{mbar}) \times 100}{p_{\text{baro}} (\text{mbar})}$$

Met % H₂O: restvochtgehalte in het gas na de koeler

p_w : de dampdruk van water bij de temperatuur in de koeler, in mbar

p_{baro} : de atmosferedruk in mbar

De dampdruk van water bij temperatuur $t(^{\circ}\text{C})$ kan worden afgelezen uit dampdruktabellen of een Mollier diagram. De volgende vergelijking (Antoine-vergelijking) geeft een goede benadering:

$$\log[p_w (\text{mbar})] = 8,19621 - \frac{1730,63}{233,426 + t(^{\circ}\text{C})}$$

De verrekening van het restvochtgehalte gebeurt via onderstaande formule:

$$\text{Concentratie (mg/Nm}^3 \text{ dr)} = \text{concentratie (mg/Nm}^3) \cdot \frac{100}{100 - \% \text{H}_2\text{O}}$$

Indien uit de bepaling van het watergehalte blijkt dat geen water in de gasstroom aanwezig was, moet deze correctie ook niet gebeuren.

Ook het %CO₂ wordt met deze laatste factor vermenigvuldigd, om de concentratie in de droge gassen te bekomen.

Om de mogelijke verdunningseffecten te verrekenen, worden de meetresultaten vaak uitgedrukt bij een referentiepercentage zuurstof, in het droog gas bij normaalomstandigheden. Deze zuurstofgehalten worden in de wetgeving vastgelegd en het percentage wordt bepaald door het type installatie:

- verbrandings- en meeverbrandingsinstallaties voor afvalstoffen : 11%

- verbrandingsinstallaties voor vaste brandstoffen (bv. steenkool): 6%
- verbrandingsinstallaties voor vloeibare en gasvormige brandstoffen: 3%
- thermische naverbrandingsinstallaties: 18%
- gasturbines: 15%
- steenbakkerijen: 18%

Deze omrekening gebeurt aan de hand van volgende formule:

$$[\text{concentratie}]_R = \frac{21 - [\text{O}_2]_R}{21 - [\text{O}_2]_M} \cdot [\text{concentratie}]_M$$

(belangrijke opmerking: indien de kalibratie van de zuurstofmonitor op 20,95% wordt uitgevoerd, dan moet in bovenstaande formule ook met 20,95 in plaats van 21% zuurstof gerekend worden)

met $[\text{concentratie}]_R$ = concentratie bij het referentie zuurstofgehalte in mg/Nm^3 dr

$[\text{concentratie}]_M$ = gemeten concentratie in mg/Nm^3 dr

$[\text{O}_2]_R$ = referentie zuurstofgehalte in %

$[\text{O}_2]_M$ = gemeten zuurstofgehalte in %

Het percentage koolstofdioxide wordt bij de gemeten zuurstofconcentratie uitgedrukt en niet omgerekend naar de referentiewaarde.

Indien de concentratie uitgedrukt moet worden bij een referentie zuurstofgehalte, wordt simultaan met deze meting een zuurstofmeting uitgevoerd.

3.5 AANDACHTSPUNTEN

Het is te vermijden om emissiegrenswaarden beneden 5% van het meetbereik van een meettoestel te controleren. Doordat een aantal bijdragen tot de meetonzekerheid evenredig zijn met het meetbereik is het niet mogelijk voldoende nauwkeurig een emissiegrenswaarde te controleren op het onder eind van de schaal.

Elke optische meettechniek is in principe niet-lineair en vertoont een gebogen kalibratiecurve. Het effect hiervan wordt gewoonlijk ernstiger naarmate de meetwaarde verder van de kalibratiepunten verwijderd is.

CO is een parameter die vaak voorkomt met pieken. Daartoe is het wenselijk over een voldoende hoog meetbereik te beschikken. De algemene regel (Vlarem) voor een meetbereik tussen 0,1 en 3 x de emissiegrenswaarde mag hier niet blindelings op het meetbereik van de toestellen worden toegepast, omdat op deze manier de pieken worden afgetopt. Het gebruik van toestellen met dubbel meetbereik (2 optische cellen) of 2 toestellen met verschillend meetbereik is aangewezen. Ook in de Europese norm voor NO_x wordt vermeld dat piekemissies gemeten moeten kunnen worden.

In het geval SO₂ gemeten moet worden in een gasstroom waar eveneens methaan aanwezig is, dan mag er geen methaaninterferentie op de monitor aanwezig zijn.

4 VALIDATIE

In het algemeen moet een meetmethode in het kader van VlareM toepasbaar zijn tussen 0,1 keer en 3 keer de emissiegrenswaarde. Voor normmethodes moeten volgende parameters gevalideerd worden:

- (Intra-) reproduceerbaarheid, bijvoorbeeld vanuit controlekaarten;
- Juistheid, bijvoorbeeld uit ringtestgegevens;
- Werkgebied;
- Aantoonbaarheids- en bepalingsgrens indien relevant;
- Meetonzekerheid;

Volgens de Europese normen voor de continue meting van O₂, NO_x en CO op grote stookinstallaties en afvalverbranding, moeten een aantal bijkomende factoren opgenomen zijn in de meetonzekerheid. Alle factoren die in de meetonzekerheid inbegrepen moeten zijn, zijn onder §5 opgesomd. Deze factoren worden eveneens bepaald uit validatie, tenzij betrouwbare gegevens uit een andere bron beschikbaar zijn. Ze moeten voor alle metingen met monitoren, met uitzondering van de elektrochemische toestellen, in de meetonzekerheid opgenomen zijn.

Volgens de EN normen is een jaarlijkse lineariteitstest vereist. Voor wie deelneemt aan de LABs ringtesten voor afgassen wordt door VITO een lagere frequentie van 2 jaar aanvaard. De overige wordt door de ringtest ingevuld. Voor toestellen die niet bij de ringtest worden gebruikt moet wel een jaarlijkse lineariteitstest worden uitgevoerd, behalve voor de FID-monitoren. Voor deze laatste volstaat een tweejaarlijkse lineariteitstest.

Volgende minimale vereisten voor evaluatie van de lineariteit van monitoren gelden:

- Vastleggen criterium voor de correlatiecoëfficiënt ($R \geq 0,995$);
- Visueel uitzetten van de ijklijn zodat afwijkingen ten opzichte van de ijklijn (residuen) zichtbaar worden*;
- Minimum aantal punten: 5 + zero (na eliminatie van punten moeten minimum 5 punten overblijven);
- Ijklijn niet door nul forceren;
- Het volstaat om iedere concentratie één keer te meten;

*Om de lineariteit van het toestel na te gaan wordt een rechte gefit door alle punten met als y-coördinaat de gemeten concentratie en als x-coördinaat de referentie-concentratie. Deze regressielijn wordt grafisch voorgesteld samen met de vergelijking en correlatiecoëfficiënt. Op deze manier kunnen systematische afwijkingen visueel vastgesteld worden.

Residuen:

De referentieconcentraties (x-waarden) worden met de vergelijking van de regressielijn teruggerekend, zodat "teruggerekende gemeten concentraties (\hat{y} -waarden)" bekomen worden. Het % afwijking van deze teruggerekende concentraties t.o.v. de gemeten concentraties mag maximaal 2% van het volle meetbereik bedragen.

Dus:

$$\frac{y - \hat{y}}{MB} \times 100\% \leq 2\%$$

met y = gemeten concentratie

\hat{y} = met de ijklijn teruggerekende concentraties (worden bekomen door de referentieconcentraties x in te vullen in de vergelijking van de ijklijn)

MB= volle meetbereik

De residuen $y - \hat{y}$ worden vervolgens uitgezet ten opzichte van de aangemaakte concentraties. Uit de visuele inspectie van de residuen kan de lineariteitsafwijking herkend worden aan een duidelijk patroon in de residuen.

Voor de TOC-meting met FID moeten de relatieve responsfactoren (RRF) en het zuurstofsynergisme bijkomend gevalideerd zijn, eventueel door regelmatig deelname aan de ringtest. Een validatie van deze parameters per type toestel volstaat.

Er dient voldaan te zijn aan de performantiecriteriën die in de van toepassing zijnde norm zijn opgenomen.

Volgens EN 14792 moet de NO₂/NO convertor-efficiëntie bij meting van NO_x met de chemiluminescentie monitor minimum 95% bedragen. In deze compendiummethode worden volgende als goede praktijk geldende criteria gegeven:

	Convertor-efficiëntie
Geen correctie	≥ 95%
Correctie	80 – 95 %
Resultaten verwerpen	< 80%

De convertor-efficiëntie moet getest worden bij de hoogste in de praktijk voorkomende NO₂-concentraties. Als richtlijn - voor metingen op verbrandingsprocessen – volstaat voor de test een NO₂-concentratie van ± 10% van het hoogste NO_x-meetbereik of van de emissiegrenswaarde. Sommige convertoren blijken minder efficiënt te werken bij hoge NO₂ concentraties. Bij gebruik van een convertor voor metingen op processen met hogere NO₂ concentraties dient de efficiëntie bewezen te zijn bij de voorkomende NO₂ concentratie.

Hervalidatie is vereist bij:

- een aanpassing van de methode die essentieel is;
- wijziging van het toesteltype;
- meetbereik dat door de wet werd aangepast;

Validatie per type instrument is toegelaten, bij aankoop van een vergelijkbaar type apparaat volstaat een ingangscntrole (vast te leggen in procedure bv lineariteitscontrole). De aantoonbaarheids- en bepalinglimiet moeten wel voor elk toestel afzonderlijk bepaald worden.

5 BEPALING VAN DE MEETONZEKERHEID

Elk erkend laboratorium dient voor de metingen met monitoren te beschikken over een evaluatie van de meetonzekerheid. Indien in de van toepassing zijnde normen een criterium voor de meetonzekerheid opgenomen is, dan moet hieraan voldaan zijn. Voor de zuurstofmeting moet de meetonzekerheid binnen het erkenningscriterium van 0,3% absoluut liggen.

De meetonzekerheid moet rond de emissiegrenswaarde worden bepaald maar een berekening ervan moet kunnen worden uitgevoerd bij elke gemeten concentratie. Een aantal van de meetonzekerheidsbijdragen zijn evenredig met het meetbereik of constant (constante absolute fout), andere zijn evenredig met de gemeten concentratie (constante relatieve fout). In de berekening van de meetonzekerheid dienen deze termen duidelijk te worden onderscheiden.

De berekening van de meetonzekerheid voor metingen met monitoren op grote stookinstallaties en afvalverbranding moet conform de Europese normen EN 14789 voor zuurstof, EN 14792 voor NO_x en EN 15058 voor CO gebeuren.

Let op: de normatieve vereisten gelden. In de niet-normatieve uitgewerkte voorbeelden die als illustratie in deze normen staan, kunnen termen vergeten zijn. Dit is geen argument om deze termen niet in rekening te brengen. Volgende parameters moeten zeker inbegrepen zijn in de evaluatie van de meetonzekerheid voor monitoren:

- Lekverlies;
- Verliezen in de leiding en het conditioneringssysteem, verlies/omzetting op de filter;
- Restwatergehalte (indien niet gecorrigeerd);
- Niet gecorrigeerde zero- en spandrift;
- Lineariteitsafwijking ("Lack of fit");
- Herhaalbaarheid op spanniveau;
- Interferenties;
- Onzekerheid van het kalibratiegas;
- Bijdragen van volgende gevoeligheidsfactoren: netspanning, druk, staaldebiet, temperatuur
- Converter-efficiëntie voor NO₂ indien van toepassing;

Voor de bijdragen van de gevoeligheidsfactoren (netspanning, druk, staaldebiet, temperatuur) zijn in de EN normen vrij hoge specificaties opgenomen. Indien men niet beschikt over de exacte waarde voor oudere toestellen mag met de helft van de toegelaten specificatie worden gerekend. Bij de aankoop van nieuwe meettoestellen dient aan de leverancier gevraagd naar de specificaties van gevoeligheidsfactoren volgens EN norm (bijvb. EN 15267-3 Table 1), die nodig zijn als bijdrage in de meetonzekerheid. Bij voorkeur worden gegevens gebruikt die werden bepaald door een onafhankelijk instituut.

Deze factoren moeten ook inbegrepen zijn in de meetonzekerheid bij gebruik van andere monitoren (bv SO₂ en FID) en bij metingen op andere installaties zoals procesinstallaties, middelgrote stookinstallaties of op naverbrandingsinstallaties.

6 REFERENTIES

ISO 10396: 1993

Stationary source emissions-Sampling for the automated determination of gas concentrations

EN 14789: 2017

Stationary source emissions-Determination of volume concentration of oxygen (O₂) – Reference method-Paramagnetism

EN 14791: 2017

Stationary source emissions-Determination of mass concentration of sulphur dioxide –Reference method

EN 14792: 2017

Stationary source emissions-Determination of mass concentration of nitrogen oxides (NO_x)-Reference method: Chemiluminescence

EN 15058: 2017

Stationary source emissions-Determination of the mass concentration of carbon monoxide (CO)-Reference method: Non-dispersive infrared spectrometry

EN 15267-3: 2007

Air quality - Certification of automated measuring systems – Part 3: Performance criteria and test procedures for automated measuring systems for monitoring emissions from stationary sources

NEN-EN 12619: 2013

Stationary source emissions-Determination of the mass concentration of total gaseous organic carbon -Continuous flame ionisation detector method

CEN/TS 17021

Stationary source emissions - Determination of the mass concentration of sulphur dioxide by instrumental techniques

Compendium voor de monsterneming, meting en analyse van lucht (LUC)

Essentiële kwaliteitsvereisten voor emissiemetingen (LUC/0/005)

<http://www.emis.vito.be/lne-erkenningen-lucht>

W. Swaans, R. De Fré, R. Brabers

Equivalentie van CO-meting met de referentiemethode en bepaling van de meetonzekerheid volgens prEN 15058

VITO-rapport 2006/MIM/R/022, april 2006

<https://emis.vito.be/nl/inelucht/onderzoeksrapporten>

W. Swaans, R. De Fré, R. Brabers, E. Damen

Equivalentietesten van NO/NO₂-meting met NDIR/NDUV met de referentiemethode volgens EN 14792 met chemiluminescentie

VITO-rapport 2006/MIM/R/088, juni 2006

<https://emis.vito.be/nl/inelucht/onderzoeksrapporten>

F. Maes, R. De Fré, D. Poelmans, W.Swaans

Equivalentietesten van de SO₂-meting in emissies (NDUV) met de referentiemethode EN 14791

VITO-rapport 2006/MIM/R/120, 2006

<https://emis.vito.be/nl/Inelucht/onderzoeksrapporten>