

Bepaling van opgelost en totaal anorganisch gebonden fluoride met doorstroomanalyse

1 TOEPASSINGSGEBIED

Deze methode beschrijft de bepaling van opgelost en totaal anorganisch gebonden fluoride met doorstroomanalyse. De bepaling van het opgelost fluoride omvat een meting met doorstroomanalyse na filtratie over 0,45 µm membraanfilter. De bepaling van het totaal anorganisch gebonden fluoride in afvalwater omvat een meting met doorstroomanalyse na een voorafgaandelijke off-line destillatie.

Het al dan niet toepassen van de off-line destillatie wordt afgetoetst op basis van de terugvinding van een fluoride spike aan het te analyseren monster. Indien de terugvinding van deze fluoride spike:

- $\geq 85\%$: geen off-line destillatie vereist
- Tussen 50 en 85%: off-line destillatie vereist of standaard additie methode waarbij additie op minstens 2 concentratieniveaus wordt uitgevoerd
- $\leq 50\%$: off-line destillatie vereist

Opmerking: Verdunnen van het monsters om te kunnen voldoen aan de voorgeschreven criteria is toegestaan, mits de vereiste rapportagegrens wordt gerespecteerd.

De beschreven methode is toepasbaar voor de analyse van drink-, grond-, oppervlakte- en afvalwater met een fluorideconcentratie ≥ 0.2 mg/l.

De off-line destillatiestap voor de bepaling van het totaal anorganisch gebonden fluoride is beschreven in:

- Standard methods, 20th edition 1998: 4500-F⁻B Preliminary distillation step
- Opmerking: Het destillaat mag opgevangen worden in een NaOH oplossing.
- ISO 10359-2:1994 Water quality – Determination of fluoride – Part 2: Determination of inorganically bound total fluoride after digestion and distillation, waarbij de digestiestap niet moet toegepast worden

De bepaling van fluoride in drinkwater kan rechtstreeks op het monster worden uitgevoerd.

De fluoride meting met de doorstroomanalyse met on-line destillatie en spectrofotometrische detectie wordt in onderstaande procedure beschreven.

Opmerking: Doorstroomanalyse met potentiometrische detectie mag toegepast worden. ~~De maximale concentratie aan interferent om te kunnen meten zonder voorafgaandelijke off-line destillatie dient bepaald te worden.~~

2 PRINCIPE

Fluoride aanwezig in het destillaat/watermonster wordt gemeten met doorstroomanalyse.

Deze bepaling is gebaseerd op de Alizarin fluorineblauw methode.

Het destillaat/watermonster wordt gemengd met een destillatiereagens (H₂SO₄-oplossing). Vervolgens wordt het monster gedestilleerd bij 150°C. Het (on-line) destillaat wordt samengevoegd met het kleurreagens waardoor een blauwe kleur ontstaat die spectrofotometrisch bepaald wordt in een doorstroomfotocel bij 620 nm.

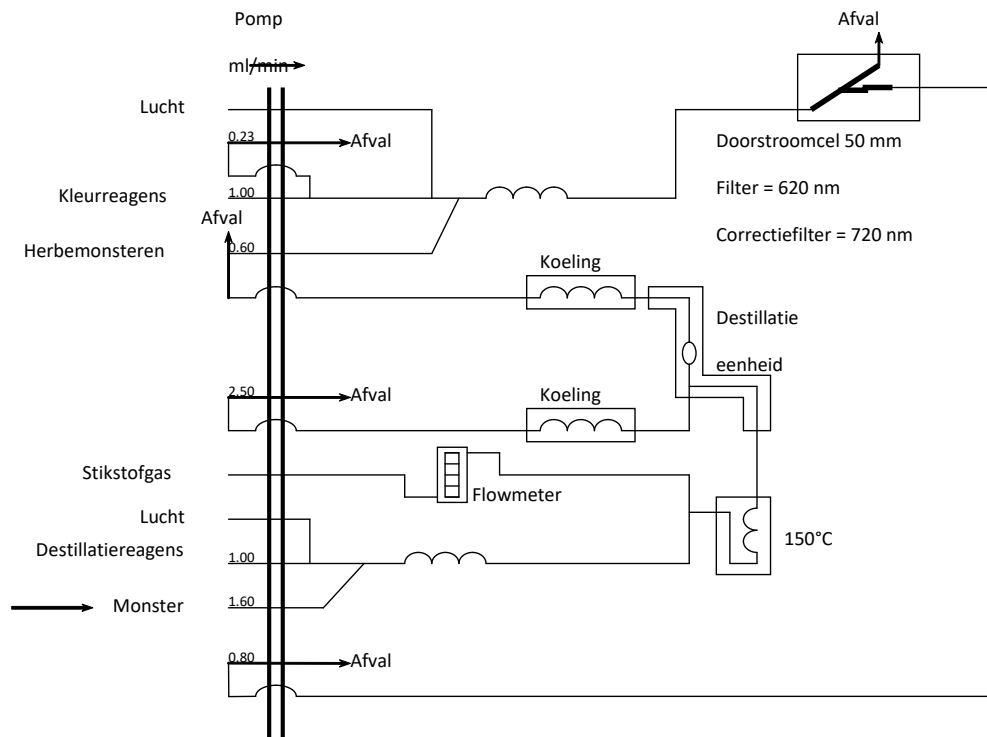
Bij een segment-doorstroomstelsel worden de benodigde reagentia continu aan de vloeistofstroom toegevoegd. Deze vloeistofstroom wordt op regelmatige tijdstippen onderbroken door een luchtbel zodat gescheiden segmenten ontstaan die alle even groot zijn.

3 APPARATUUR EN MATERIAAL

3.1 APPARATUUR

3.1.1 Een doorstroomanalyzesysteem met:

- Een module voor de bepaling van totale fluoride (zie Figuur 1)
- Een autosampler
- Fotometer
- Computer met sturing- en verwerkingssoftware



Figuur 1: Schematisch overzicht van het doorstroom-analyzesysteem voor de bepaling van fluoriden in water

3.2 MATERIAAL

- 3.2.1 Pipetten
3.2.2 Maatkolven

4 REAGENTIA EN OPLOSSINGEN

Andere standaardconcentraties en -oplossingen mogen gebruikt worden mits deze voldoen voor deze toepassing.

4.1 REAGENTIA

- 4.1.1 Ultra puur water, maximale weerstand van 18,5 Ω
- 4.1.2 Zwavelzuur (97% H₂SO₄)
- 4.1.3 Natriumacetaat (CH₃COONa.3H₂O)
- 4.1.4 Azijnzuur (100% CH₃COOH)
- 4.1.5 Alizarin-3-methylamine-N,N-di-azijnzuur (C₁₉H₁₅NO₈.2H₂O)
- 4.1.6 Ammonium hydroxide (25% NH₄OH)
- 4.1.7 Lanthaannitrat (La(NO₃)₃.6H₂O)
- 4.1.8 Aceton (CH₃COCH₃)
- 4.1.9 Propaan-2-ol (CH₃CH(OH)CH₃)
- 4.1.10 Brij 35 (30%)
- 4.1.11 Natriumfluoride (NaF)
- 4.1.12 Natriumhydroxide (NaOH)
- 4.1.13 Fluoride standaard oplossing (1000 mg/l)

4.2 OPLOSSINGEN

Alle oplossingen worden bereid met ultra puur water.

- 4.2.1 Destillatiereagens: breng voorzichtig 200 ml zwavelzuur (97%) in ongeveer 700 ml water, laat afkoelen en leng aan tot 1 l.

Opmerking: Indien de kalibratie niet lineair is, kan 1 ml stockoplossing 1000 mg F/l worden toegevoegd.
- 4.2.2 Bufferoplossing: los 60 g natriumacetaat op in ongeveer 800 ml water, voeg 100 ml azijnzuur toe, meng en leng aan tot 1 l.
- 4.2.3 Stockoplossing alizarin: breng 2 ml ammoniumhydroxide in ongeveer 100 ml water. Voeg hieraan 960 mg alizarin-3-methylamine-N,N-di-azijnzuur toe en los op. Voeg daarna 2 ml azijnzuur toe. Leng aan tot 250 ml met water en meng het geheel. Bewaar deze oplossing in een donkere fles bij 4°C.
- 4.2.4 Stockoplossing lanthaannitrat: los 4.32g lanthaannitrat op in ongeveer 800 ml water, leng aan tot 1 l. en meng. Bewaar deze oplossing bij 4°C.
- 4.2.5 Kleurreagens: neem 300 ml bufferoplossing en voeg hier 150 ml aceton aan toe, voeg vervolgens 50 propan-2-ol, 36 ml stockoplossing alizarin en 40 ml stockoplossing lanthaannitrat in deze volgorde toe. Leng aan tot 1 l. met water en voeg dan 2 ml Brij 35 aan deze oplossing toe.

Opmerking: deze oplossing is 1 week houdbaar.
- 4.2.6 Stockoplossing 1000 mg/l fluoride: droog natriumfluoride in een droogstoof bij 105°C tot constant gewicht. Los 4 g natriumhydroxide op in ongeveer 800 ml water, voeg 2.21 g natriumfluoride toe en los op. Leng de oplossing aan tot 1 l. met water en meng. Bewaar deze oplossing in een polyethyleenfles bij 4 °C.
- 4.2.7 Stockoplossing 100 mg/l fluoride: Vanuit 1000 mg/l 5.0 ml pipetteren in een maatkolf van 50 ml en aanlengen met ultra puur water tot maatstreep. Deze oplossing is 1 maand houdbaar.
- 4.2.8 Werkstandaarden: Bereid de standaarden op volgende wijze.
 - 1.0 mg F/l: verdun 1.0 ml stockoplossing 100 mg F/l tot 100 ml met ultra puur water.
 - 0.8 mg F/l: verdun 0.8 ml stockoplossing 100 mg F/l tot 100 ml met ultra puur water.
 - 0.6 mg F/l: verdun 0.6 ml stockoplossing 100 mg F/l tot 100 ml met ultra puur water.

- 0.4 mg F/l: verdun 0.4 ml stockoplossing 100 mg F/l tot 100 ml met ultra puur water.
- 0.2 mg F/l: verdun 0.2 ml stockoplossing 100 mg F/l tot 100 ml met ultra puur water.
- 0 mg F/l : ultra puur water

De oplossingen dienen iedere meetdag opnieuw bereid te worden. Afhankelijk van de aard van het staal kan de ijklijn en verdunning ook aangemaakt worden in 0.01 M NaOH oplossing

- 4.2.9 Fluoride controlestandaard: uitgaande van een onafhankelijke commerciële standaardoplossing wordt er door verdunnen een controlestandaard van 0.5 mg/l aangemaakt. Bereid deze oplossing dagelijks uitgaande van de onafhankelijke standaard.

5 PROCEDURE

5.1 MONSTERVERBEREIDING

- Voor analyse of verdunning worden de monsters goed gehomogeniseerd.
- Verdun de monsters zodat ze in het werkgebied vallen.

5.2 METEN

5.2.1 OPSTARTEN VAN HET TOESTEL

- Het opstarten gebeurt volgens de voorschriften van de fabrikant.

Opmerking: De blanco controle van de reagentia waarbij het verschil in absorptie tussen ultra puur water en de reagentia wordt gemeten, is optioneel.

5.2.2 STARTEN VAN DE METING

- Als de basislijn stabiel is, kan de meting gestart worden. De basislijn kan als stabiel beschouwd worden als er geen stijgende of dalende trend en geen onregelmatigheden worden waargenomen.
- Ijk met de aangemaakte standaardoplossingen.
- Controleer regelmatig de kalibratie (na maximum 20 metingen) met een ijkoplossing met een relevante concentratie. Herkalibreer indien nodig.

Opmerking: De minimum absorptie dient gecontroleerd te worden, echter de gebruikte concentratie en de toegepaste procedure mag door het laboratorium bepaald worden.

5.2.3 UITSCHAKELLEN VAN HET TOESTEL

- Na het beëindigen van de metingen wordt het systeem uitgeschakeld volgens voorschrift van de fabrikant.

5.2.4 REINIGINGSPROCEDURE

Teneinde contaminatie te vermijden, is het aan te raden het systeem gedurende een half uur te spoelen met 1 M NaOH-oplossing. Daarna moet het systeem grondig gespoeld worden met water. Deze procedure is ook aangewezen in geval van problemen met basislijnstabilisatie of indien het toestel gedurende langere tijd niet meer werd gebruikt.

6 BEREKENING

De berekeningen van de ijklijn en de stalen worden door het toestel zelf uitgevoerd. Indien de monsters verdund werden, worden de bekomen concentraties vermenigvuldigd met de verdunningsfactor.

$$c(F)_{vl} = c_v \times f$$

waarbij:

$c(F)_{vl}$: concentratie van het monster in mg/l

f: verdunningsfactor

c_v : concentratie in mg/l van het verdunde monster aan de hand van de kalibratielij

7 REFERENTIES

- Waterkwaliteit – monsterneming – Deel 3: Leidraad voor de bewaring en de behandeling van monsters: ISO 5667-3: 1994 NBN EN ISO 5667-3 (mei 1996)
- Standard methods, 20th edition 1998: 4500-F-E. Complexone method
- Skalar Methods: Total fluoride in waste water; Skalar
- Bepaling van het gehalte opgeloste fluoride en totaal anorganisch gebonden fluoride in afvalwater, L. Goetelen, C. Vanhoof, K. Tirez en Groep AN, Vito rapport 2010/MANT/028.
- NEN 6589:2005 Water - Potentiometrische bepaling van het gehalte aan totaal anorganisch fluoride met doorstroomsystemen (FIA en CFA)