

## Vloeibare mest - Bemonstering van mestkelders en bij gesimuleerd mesttransport

---

**INHOUD**

<b>1</b>	<b>Principe en toepassingsgebied</b>	<b>3</b>
<b>2</b>	<b>Hygiënemaatregelen</b>	<b>3</b>
<b>3</b>	<b>Apparatuur en materiaal</b>	<b>3</b>
<b>4</b>	<b>Bemonstering van een mestkelder</b>	<b>4</b>
4.1	<i>Toepassingsgebied</i>	4
4.2	<i>Veiligheid</i>	4
4.3	<i>Verdeling van de bemonsteringspunten</i>	5
4.4	<i>Uitvoering</i>	6
<b>5</b>	<b>Bemonstering bij gesimuleerd mesttransport</b>	<b>7</b>
5.1	<i>Toepassingsgebied</i>	7
5.2	<i>Praktische uitvoering</i>	7
<b>6</b>	<b>Identificatie van de monsters</b>	<b>9</b>
<b>7</b>	<b>Monsterconservering</b>	<b>9</b>

## 1 PRINCIPE EN TOEPASSINGSGEBIED

Deze procedure beschrijft de monstername van vloeibare mest uit mestkelders en bij simulatie van een transport via verpompen/verzetten van mest. Het doel er van is het verkrijgen van een representatief laboratoriummonster.

De volgende opmerkingen moeten in acht genomen worden:

- a. een monstername van vloeibare varkensmest of mengelingen met vloeibare varkensmest mag enkel uitgevoerd worden bij mesttransport zoals beschreven in BAM/deel 3/01-B. De procedure voor bemonstering bij simulatie van een mesttransport (tapmonster), zoals beschreven in punt 5, mag als alternatief daarvoor toegepast worden. Die procedure mag echter enkel toegepast worden door een VLAREL-erkend laboratorium in de discipline mest voor het pakket M-M1;
- b. monstername van vloeibare varkensmest uit de mestkelder (putmonster) overeenkomstig punt 4 wordt enkel toegestaan bij een stockbepaling;
- c. mestmonsters moeten, bij voorkeur op de dag van ontvangst op het laboratorium en ten laatste bij aanvang van de analyse, gemeld worden aan de Vlaamse Landmaatschappij via de SMIL-applicatie<sup>1</sup>.

## 2 HYGIËNEMAATREGELEN

Bij bemonstering moeten de sanitaire voorschriften die gelden op het bedrijf op aangeven van de opdrachtgever worden nageleefd (bijvoorbeeld laarzen door ontsmettend bad, gebruik van overalls ter plaatse, douchen ...).

Zowel de beschermkledij (overall, schoeisel ...) als al het materiaal voor de monstername moeten zuiver zijn bij het betreden van het bedrijf om cross-contaminatie vanuit eerder bezochte bedrijven te voorkomen.

## 3 APPARATUUR EN MATERIAAL

De apparatuur en benodigdheden moeten zoveel mogelijk bestaan uit materialen die inert zijn ten aanzien van de te analyseren component(en). Ze moeten goed onderhouden en schoon zijn zodat de representativiteit van de monstername niet nadelig wordt beïnvloed. De apparatuur en benodigdheden moeten regelmatig mechanisch of chemisch worden gereinigd. Het ontstaan van bijvoorbeeld doffe of verkleurde vlekken kan een signaal zijn dat het hulpmiddel niet meer geschikt is voor monstername.

Vereist materiaal:

- a. gps-logger of ander toestel met ingebouwde gps-functie voor het registreren van coördinaten in WGS84-formaat, in decimale graden tot op 5 decimalen;

---

<sup>1</sup> Staalname Melding Internet Loket (<https://www.vlm.be/nl/doelgroepen/laboratoria-en-staalnemers/SMIL>)

- b. lekdicht afsluitbare recipiënten voor het laboratoriummonster, met een volume van minstens:
- 500 ml in geval van monstername overeenkomstig punt 4 (putmonster);
  - 0,8 - 1 liter in geval van monstername overeenkomstig punt 5 (tapmonster). Als het monsternametoestel een tapmonster van meer dan 650 ml genereert moet het volume van het recipiënt daaraan aangepast zijn zodanig dat voorzien wordt in ongeveer 20% headspace. Daarvan mag afgeweken worden in geval van automatische monsternametoestellen die met specifieke recipiënten werken. Monsterreductie is niet toegestaan bij het nemen van een tapmonster;
- c. persoonlijke beschermingsmiddelen;
- d. emmers in PE of RVS als verzamelemmer;
- e. pollepel;
- f. koelboxen met voldoende diepgevroren koelementen of koelinstallatie om gekoeld transport van monsters te garanderen;
- g. specifiek voor de bemonstering van mestkelders zoals beschreven in punt 4: vloeistoflagenmonsternemer met een minimale interne diameter van 2,5 cm en een lengte van minimaal 2 meter;
- h. specifiek voor de bemonstering bij gesimuleerd mesttransport zoals beschreven in punt 5: mobiel zijbuisapparaat of een bemonsteringsapparaat opgenomen op de lijst "Bemonsteringsapparatuur voor monstername van vloeibare mest bij mesttransport"<sup>2</sup>. Aftapkranen op de vulleidingen zijn niet toegestaan.

## 4 BEMONSTERING VAN EEN MESTKELDER

### 4.1 TOEPASSINGSGEBIED

Deze methode is enkel toegestaan voor het bemonsteren van rundveemest en bij monstername in het kader van een stockbepaling van varkensmest.

### 4.2 VEILIGHEID

Tijdens de opslag van vloeibare dierlijke mest in de mestkelder treedt ontmenging op. Bij rundveemest ontstaat een drijfslag, terwijl bij varkens- en kippenmest een bezinksellaag wordt gevormd. Om tot een homogene partij vloeibare dierlijke mest te komen, worden soms roer- of menginstallaties gebruikt. In zulk geval moet de duurtijd van het mengen voorafgaand aan de monsternametoestel genoteerd worden. Zeker tijdens het mengen, maar ook in stallen boven ongemengde mestputten, kunnen gassen vrijkomen die in de mest worden gevormd tijdens de opslag. Die gassen kunnen zich opstapelen in minder geventileerde zones in de stal en sommige daarvan zijn giftig ( $H_2S$ ,  $NH_3$ ) of ontvlambaar ( $CH_4$ ). Er ontstaat dan gevaar voor verstikking of explosie. Een maximale ventilatie is daarom absoluut noodzakelijk. Verblijf tijdens het mengen niet in de nabijheid van het pompgat of slecht verluchte ruimtes in de stal. Ook bij niet-mengen bestaat dit gevaar; hou er ook rekening mee dat sommige gassen zwaarder zijn dan lucht en in hogere concentraties aanwezig zijn op lage hoogte.

---

<sup>2</sup> [www.vlm.be](http://www.vlm.be) > Bemonsteringsapparatuur voor monstername van vloeibare mest bij mesttransport

### 4.3 VERDELING VAN DE BEMONSTERINGSPUNTEN

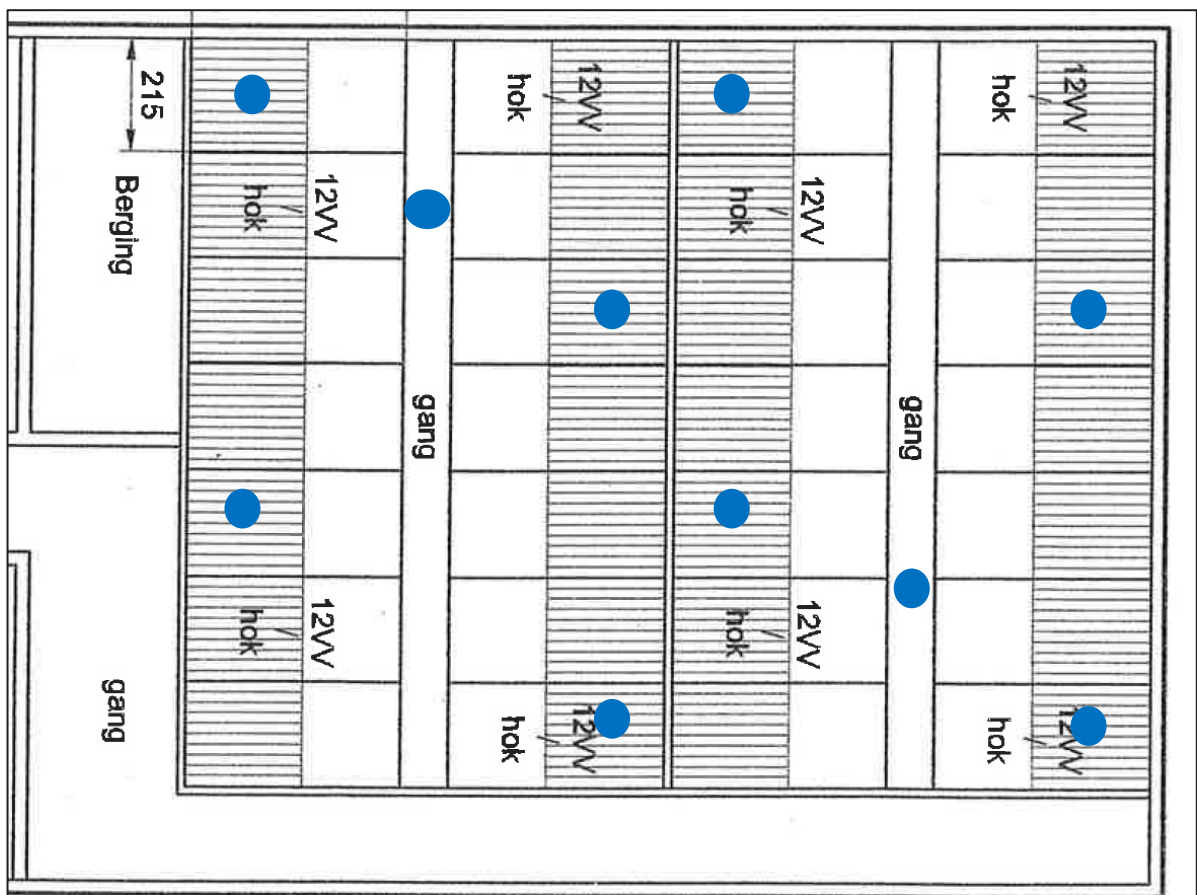
Monsters worden steeds genomen a rato van één laboratoriummonster per kelder. Er mogen bij de monstername dus geen mengmonsters genomen of gemaakt worden noch mag binnen één monstername meer dan één kelder bemonsterd worden.

Om de heterogeniteit van de partij te ondervangen moeten minstens tien steekmonsters genomen worden verspreid over de volledige kelder. Het is aan te bevelen om de kelder mechanisch te mengen voorafgaand aan de monstername.

Bij het kiezen van de plaatsen waar een steekmonster wordt genomen, wordt rekening gehouden met de volgende richtlijnen:

- als in de stal meerdere diersoorten of gewichtsklassen aanwezig zijn, moet het aantal steken zo verdeeld worden dat de relatieve verhouding daarvan gereflecteerd wordt in het monster;
- er moeten twee steekmonsters worden genomen in de dienstgangen tussen de afdelingen of compartimenten als die onderkelderd en bereikbaar zijn;
- er mogen geen steekmonsters genomen worden ter hoogte van drinknippels, schrobputjes, pompgaten, voederbakken of andere plaatsen waar de samenstelling mogelijk niet representatief is als gevolg van insijpelend water, extra beluchting enzoverder.

Een voorbeeld van een correcte verdeling van de bemonsteringspunten wordt gegeven in Figuur 1.



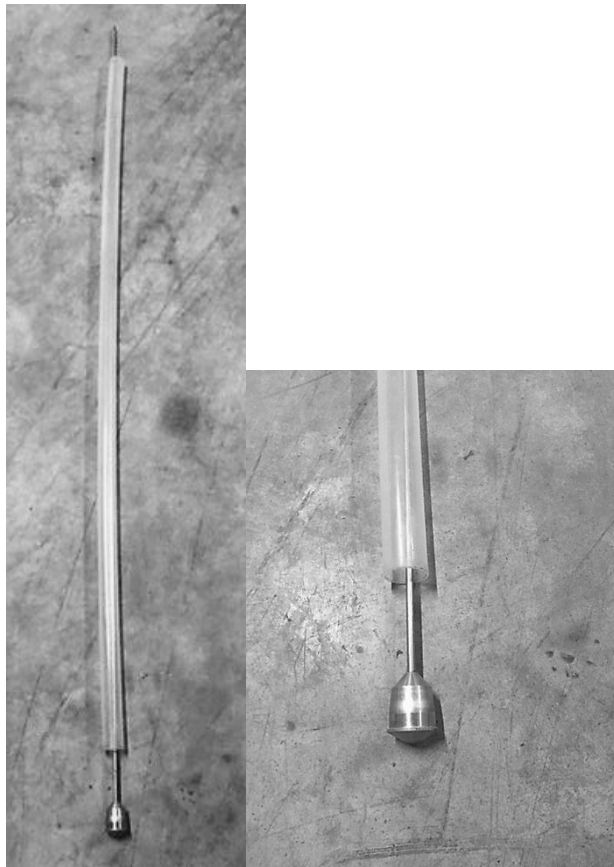
Figuur 1: voorbeeld van een verdeling van bemonsteringspunten over de volledige stal

#### 4.4 UITVOERING

De bemonstering wordt uitgevoerd door de roosters of, als de roosterspleten onvoldoende breed zijn, na het opheffen van de rooster of door speciaal aangebrachte openingen in de rooster. In geen geval mag een stijgbuis met een kleinere diameter gebruikt worden of mogen er monsters genomen worden door het pompgat.

Soms wordt bij het legen van een mestkelder de vastere bezinklaag niet verwijderd. In zulke gevallen mag die niet mee bemonsterd worden. Als die bezinklaag wel verwijderd wordt, moet die ook mee bemonsterd worden. Of de onderste laag al dan niet mee bemonsterd moet worden, moet voorafgaand aan de monsternamen afgesproken worden met de opdrachtgever en vermeld worden op het monsternamenformulier.

Voor de bemonstering van de mest in de mestkelder wordt de niet-afgesloten stijgbuis (zie Figuur 3) tot op de bodem van de put gestoken. Dat moet langzaam gebeuren, zodat alle lagen in de put bemonsterd worden. Haal, als de onderste laag niet bemonsterd moet worden, de buis omhoog tot op de gevraagde hoogte. Sluit de buis af door de stop in de buisopening te trekken. Trek de buis uit de put en ledig ze in een verzamelemmer. In voorkomend geval kan voor de bemonstering in een mestkelder ook gebruik worden gemaakt van een multisampler<sup>3</sup>.



Figuur 2: stangbediende vloeistoflagenmonsternemer

<sup>3</sup> Zie CMA/1/A.16 Monsternemingstechnieken vloeistoffen (<https://emis.vito.be/nl/referentielabo-ovam>)

Indien gewenst mag een monsterreductie uitgevoerd worden tot ongeveer 500 ml. Daarbij moet voldoende aandacht geschonken worden aan het mengen van het veldmonster om uitzakken tijdens het deelbemonsteren te vermijden.

## 5 BEMONSTERING BIJ GESIMULEERD MESTTRANSPORT

### 5.1 TOEPASSINGSGEBIED

Het is toegelaten om transport te simuleren door de mest over te pompen of via een aalton te verzetten naar een andere mestopslag zoals bijvoorbeeld een externe tank, een andere mestkelder of een ander compartiment in de stal. Die werkwijze mag enkel toegepast worden met uitdrukkelijke toestemming van de opdrachtgever. De opdrachtgever moet bovendien bepalen naar welke andere mestopslag de mest moet worden overgebracht.

De mest mag gedurende de simulatie in geen geval terug in dezelfde mestopslag gebracht worden als die waaruit hij opgepompt wordt.

Wanneer transport gesimuleerd wordt, moeten minstens 2 tapmonsters genomen worden. Het eerste tapmonster mag pas genomen worden na uitpompen van minimum 20 m<sup>3</sup> mest. Tussen 2 tapmonsters in moet er ook minstens 20 m<sup>3</sup> mest doorgepompt worden alvorens een tweede tapmonster te nemen. Als de mest rechtstreeks overgepompt wordt naar een andere opslag, moeten de verschillende deelgrepen die één tapmonster vormen, genomen worden over een tijdspanne die overeenkomt met het verpompen van minstens 20 m<sup>3</sup> mest. Als het verzet naar de andere opslag gebeurt door middel van een aalton, worden de verschillende deelgrepen die één tapmonster vormen, regelmatig verdeeld over de totale laadtijd die nodig is om minstens 20 m<sup>3</sup> te verzetten.

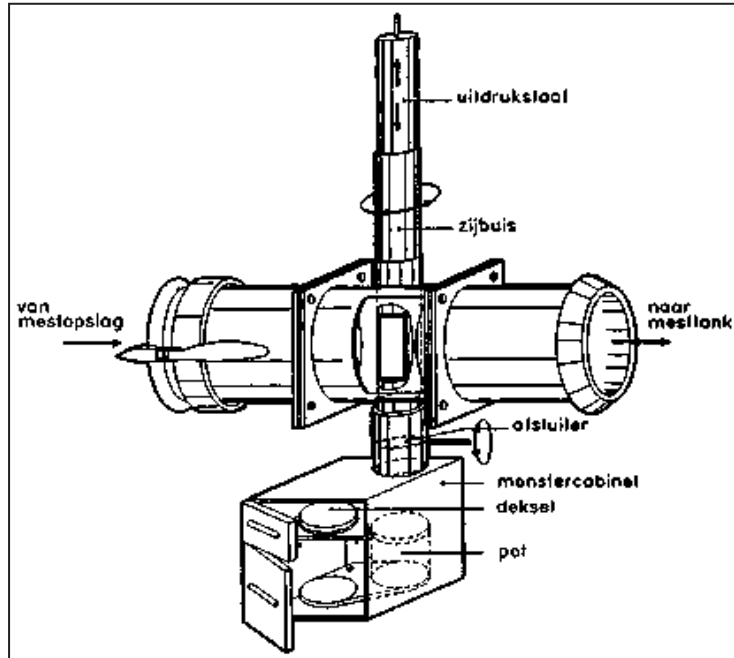
### 5.2 PRAKTISCHE UITVOERING

De bemonstering gebeurt door het handmatig of geautomatiseerd nemen van een tapmonster met behulp van een bemonsteringsapparaat. Hieronder wordt de monsternamen beschreven met een manueel zijbuisapparaat. Voor andere toestellen wordt verwezen naar de handleiding van de fabrikant.

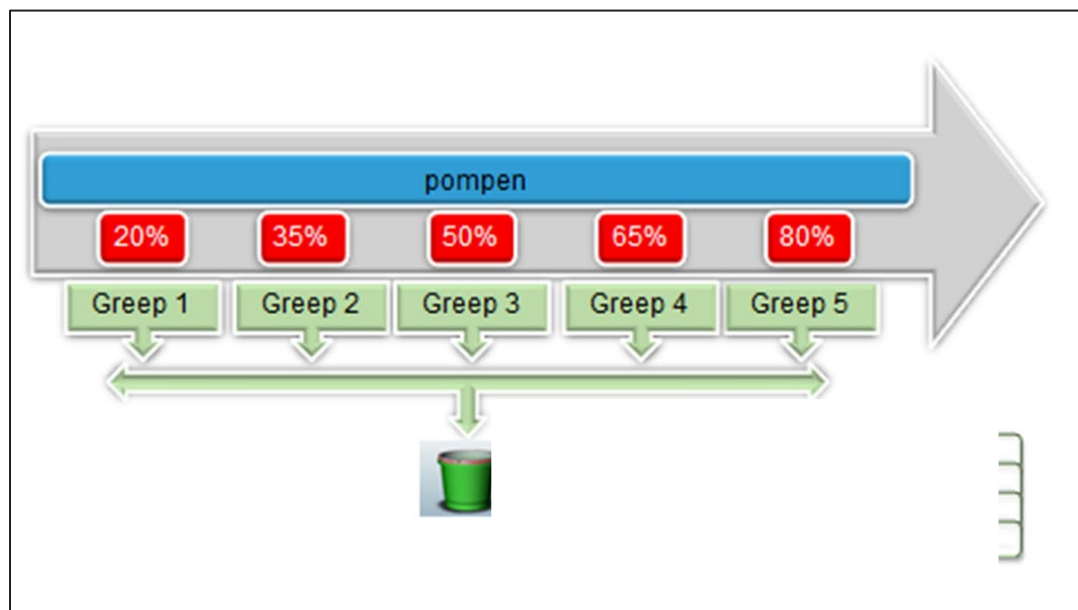
Het zijbuisapparaat (Figuur 3) wordt gevormd door twee nauw in elkaar passende en deels opengewerkte buizen. De monsterkamer wordt aan de bovenzijde begrensd door de uitdrukstaaf en aan de onderzijde door een afsluiter. Door een draaiende beweging neemt de holle, gedeeltelijk opengewerkte buis een portie mest uit de meststroom. Na het openen van de afsluiter onderaan de buis drukt de uitdrukstaaf de mest in het monsternamereciënt.

Bij het handmatig nemen van een monster worden de bedieningshandels in de beginpositie gezet, dat is de uitdrukstaaf opgetrokken, de zijbuis met de opening van de meststroom afgewend en de kogelkraan gesloten. Onder de uitstroomopening wordt een monsternamereciënt geplaatst. De zijbuis wordt een hele slag rondgedraaid tegen de stroomrichting van de mest in. De kogelkraan wordt geopend en de uitdrukstaaf wordt volledig naar beneden bewogen. Vervolgens wordt de uitdrukstaaf opgetrokken en de kogelkraan gesloten.

Het tapmonster wordt genomen door, regelmatig verdeeld over de tijd die nodig is voor het verpompen/verzetten van minstens 20 m<sup>3</sup> mest (zie Figuur 4), vijfmaal een hoeveelheid mest af te tappen. Gedurende de bemonstering zijn alle andere in- of uitstroomopeningen noodzakelijkerwijs gesloten. Het tapmonster wordt opgevangen in een droog, schoon, leeg en voldoende groot monsternamereciënt. Het volledige tapmonster geldt als laboratoriummonster. Er mag geen monsterreductie uitgevoerd worden. Het monstervolume bedraagt minimaal 650ml. Indien nodig moet het aantal deelgrepen vergroot worden.



Figuur 3: zijbuisapparaat voor bemonstering van mest bij transport



Figuur 4: monstername bij gesimuleerd transport: verdeling van de grepen over de tijd die nodig is voor het verpompen/verzetten van minstens 20 m<sup>3</sup> mest



## 6 IDENTIFICATIE VAN DE MONSTERS

De labeling (nummer, barcode, ...) van het laboratoriummonster moet eenduidig zijn zodat achteraf geen misverstanden kunnen ontstaan over de herkomst van het monster.

Gegevens over de monstername worden gerapporteerd overeenkomstig BAM/deel 8/20. Onverminderd de bepalingen van BAM/deel 8/20 moeten de volgende gegevens vermeld worden op het (digitale) monsternameformulier dat het monster begeleidt:

- a. opdrachtgever, adres, landbouwnummer en exploitatienummer;
  - b. opdrachtgever of derden aanwezig bij de monstername;
  - c. naam van de monsternemer. Als het laboratorium specifieke identificatienummers hanteert voor zijn monsternemers, wordt dat nummer eveneens vermeld. Als het monster niet genomen is door een monsternemer verbonden aan het laboratorium, moet dat uitdrukkelijk vermeld worden;
  - d. datum en uur van de monstername;
  - e. eigen monsternummer of monstercodering;
  - f. type mest (bijvoorbeeld zeugenmengmest, vleesvarkensmengmest, kalvergier ...). Daarvoor moet gebruik gemaakt worden van de mestcodes die door de Vlaamse Landmaatschappij gebruikt worden en zoals opgenomen in SMIL;
  - g. de gps-coördinaten in WGS84-formaat, in decimale graden tot op 5 decimalen, van de stal of mestopslag. Die coördinaten moeten ter plaatse bepaald worden met een gps-toestel;
  - h. omschrijving van de bemonsterde mestopslag (bijvoorbeeld mestkelder, mestsilo ...);
  - i. het geschatte mestvolume in de mestkelder/mestopslag. Als alternatief mag voor het inschatten van het volume van een mestkelder ook de hoogte van de mest in de mestkelder bepaald worden met een peilstok en samen met de diepte van de mestkelder genoteerd worden;
  - j. de gebruikte monstername-apparatuur (vloeistoflagenmeter, (automatisch) zijbuisapparaat);
  - k. bij een bemonstering van een mestkelder:
    - schets met verdeling van de bemonsteringspunten over de kelder als niet conform de voorgeschreven procedure bemonsterd werd;
    - volume van het veld- en laboratoriummonster als monsterreductie in situ toegepast werd;
- bij simulatie van mesttransport:
- of dat is gebeurd door verpompen of door verzet met een aalton. In het laatste geval wordt ook het volume van de aalton genoteerd;
  - het aantal deelgrepen dat nodig is om het minimaal vereiste monstervolume van 650 ml te verkrijgen;
- l. belangrijke opmerkingen en/of afwijkingen die een invloed kunnen hebben op de interpretatie van het analyseresultaat.

Het monsterbeheersysteem van het laboratorium moet toelaten om achteraf iedere informatie over een individueel monster eenduidig te traceren.

## 7 MONSTERCONSERVERING

- Het monster wordt onmiddellijk na de bemonstering gekoeld ( $5 \pm 3$ )°C bewaard. Alle transporten moeten gekoeld gebeuren (met koelbox of koeling in de wagen).
- Bij bewaring moet de koeling traceerbaar zijn.

- Het monster moet ten laatste de zevende dag na de monstername in bewerking genomen worden voor analyse.