

## Vloeibare mest - Bemonstering bij mesttransport

## INHOUD

<b>1</b>	<b>Principe en toepassingsgebied</b>	<b>3</b>
<b>2</b>	<b>Hygiënemaatregelen</b>	<b>3</b>
<b>3</b>	<b>Apparatuur en materiaal</b>	<b>3</b>
<b>4</b>	<b>Bemonstering bij transport</b>	<b>4</b>
<b>5</b>	<b>Identificatie van de monsters</b>	<b>6</b>
<b>6</b>	<b>Monsterconservering</b>	<b>6</b>

## 1 PRINCIPE EN TOEPASSINGSGEBIED

Deze procedure beschrijft de monstername van vloeibare mest bij een effectief uitgevoerd mesttransport. Het doel ervan is het verkrijgen van een representatief laboratoriummonster.

De volgende opmerkingen moeten in acht genomen worden:

- a. een monstername van vloeibare varkensmest of mengelingen met vloeibare varkensmest mag enkel uitgevoerd worden bij mesttransport zoals beschreven in deze procedure. De procedure voor bemonstering bij simulatie van een mesttransport, zoals beschreven in BAM/deel 3/01-A, punt 5, mag als alternatief daarvoor toegepast worden. Die procedure mag echter enkel toegepast worden door een VLAREL-erkend laboratorium in de discipline mest voor het pakket M-M1;
- b. er mag geen gebruik gemaakt worden van een turbolader als de vracht bemonsterd wordt;
- c. mestmonsters moeten, bij voorkeur op de dag van ontvangst op het laboratorium en ten laatste bij aanvang van de analyse, gemeld worden aan de Vlaamse Landmaatschappij via de SMIL-applicatie<sup>1</sup>.

## 2 HYGIËNEMAATREGELEN

Bij bemonstering moeten de sanitaire voorschriften die gelden op het bedrijf op aangeven van de opdrachtgever worden nageleefd (bijvoorbeeld laarzen door ontsmettend bad, gebruik van overalls ter plaatse, douchen ...).

Zowel de beschermkledij (overall, schoeisel ...) als al het materiaal voor de monstername moeten zuiver zijn bij het betreden van het bedrijf om cross-contaminatie vanuit eerder bezochte bedrijven te voorkomen.

## 3 APPARATUUR EN MATERIAAL

De apparatuur en benodigdheden moeten zoveel mogelijk bestaan uit materialen die inert zijn ten aanzien van de te analyseren component(en). Ze moeten goed onderhouden en schoon zijn zodat de representativiteit van de monstername niet nadelig wordt beïnvloed. De apparatuur en benodigdheden moeten regelmatig mechanisch of chemisch worden gereinigd. Het ontstaan van bijvoorbeeld doffe of verkleurde vlekken kan een signaal zijn dat het hulpmiddel niet meer geschikt is voor monstername.

Vereist materiaal:

- a. gps-logger of enig ander toestel met ingebouwde gps-functie voor het registreren van coördinaten in WGS84-formaat, in decimale graden tot op 5 decimalen;
- b. lekdicht afsluitbare recipiënten voor het laboratoriummonster, met een volume van minstens 0,8 - 1 liter. Als het monsternametoestel een tapmonster van meer dan 650 ml genereert, moet het volume van het recipiënt daaraan aangepast zijn zodanig dat voorzien wordt in ongeveer 20% headspace. Daarvan mag afgeweken worden in geval van automatische

---

<sup>1</sup> Staalname Melding Internet Loket (<https://www.vlm.be/nl/doelgroepen/laboratoria-en-staalnemers/SMIL>)

monsternamerecipiënten werken. Monsterreductie is niet toegestaan bij het nemen van een tapmonster;

- c. persoonlijke beschermingsmiddelen;
- d. koelboxen met voldoende diepgevroren koelelementen of koelinstallatie om gekoeld transport van monsters te garanderen;
- e. mobiel zijbuisapparaat of bemonsteringsapparaat opgenomen op de lijst "Bemonsteringsapparatuur voor monsternamerecipiënten van vloeibare mest bij mesttransport"<sup>2</sup>.  
Aftapkranen op de vulleidingen zijn niet toegestaan.

#### 4 BEMONSTERING BIJ TRANSPORT

De bemonstering mag enkel uitgevoerd worden bij het laden van een vracht waarbij een vracht bestaat uit minimaal 20 m<sup>3</sup> mest.

De bemonstering gebeurt door het handmatig of geautomatiseerd nemen van een tapmonster met behulp van een bemonsteringsapparaat. Hieronder wordt de monsternamerecipiënt beschreven met een manueel zijbuisapparaat. Voor andere toestellen wordt verwezen naar de handleiding van de fabrikant.

Het zijbuisapparaat (Figuur 1) wordt gevormd door twee nauw in elkaar passende en deels opengewerkte buizen. De monsternamerecipiënt wordt aan de bovenzijde begrensd door de uitdrukstaaf en aan de onderzijde door een afsluiter. Door een draaiende beweging neemt de holle, gedeeltelijk opengewerkte buis een portie mest uit de meststroom naar de transporttank. Na het openen van de afsluiter onderaan de buis drukt de uitdrukstaaf de mest in het monsternamerecipiënt.

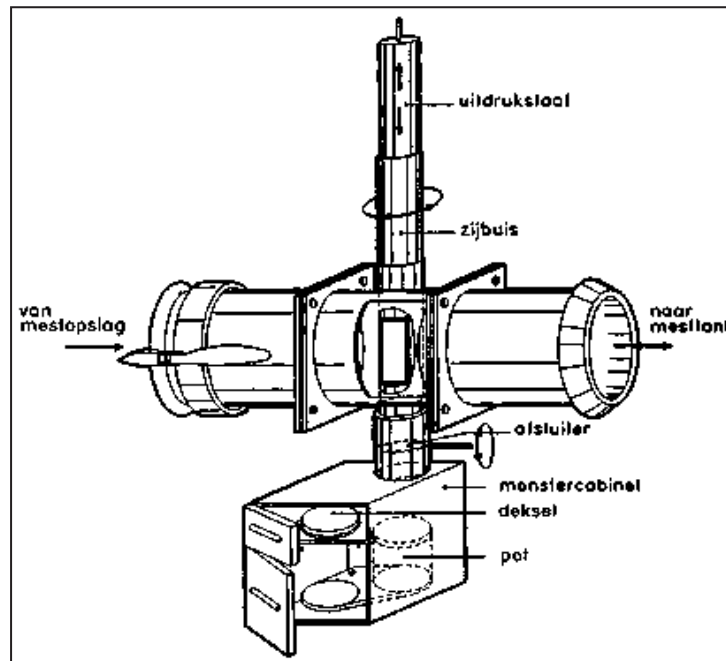
Bij het handmatig nemen van een monster worden de bedieningshandels in de beginpositie gezet, dat is de uitdrukstaaf opgetrokken, de zijbuis met de opening van de meststroom afgewend en de kogelkraan gesloten. Onder de uitstroomopening wordt een monsternamerecipiënt geplaatst. De zijbuis wordt een hele slag rond gedraaid tegen de stroomrichting van de mest in. De kogelkraan wordt geopend en de uitdrukstaaf wordt volledig naar beneden bewogen. Vervolgens wordt de uitdrukstaaf opgetrokken en de kogelkraan gesloten.

Het tapmonster wordt genomen door, regelmatig verdeeld over de laadtijd van de tankwagen (zie Figuur 2), vijfmaal een hoeveelheid mest af te tappen. Gedurende de bemonstering zijn alle andere in- of uitstroomopeningen noodzakelijkerwijs gesloten. Het tapmonster wordt opgevangen in een droog, schoon, leeg en voldoende groot monsternamerecipiënt. Het volledige tapmonster geldt als laboratoriummonster. Er mag geen monsterreductie uitgevoerd worden.

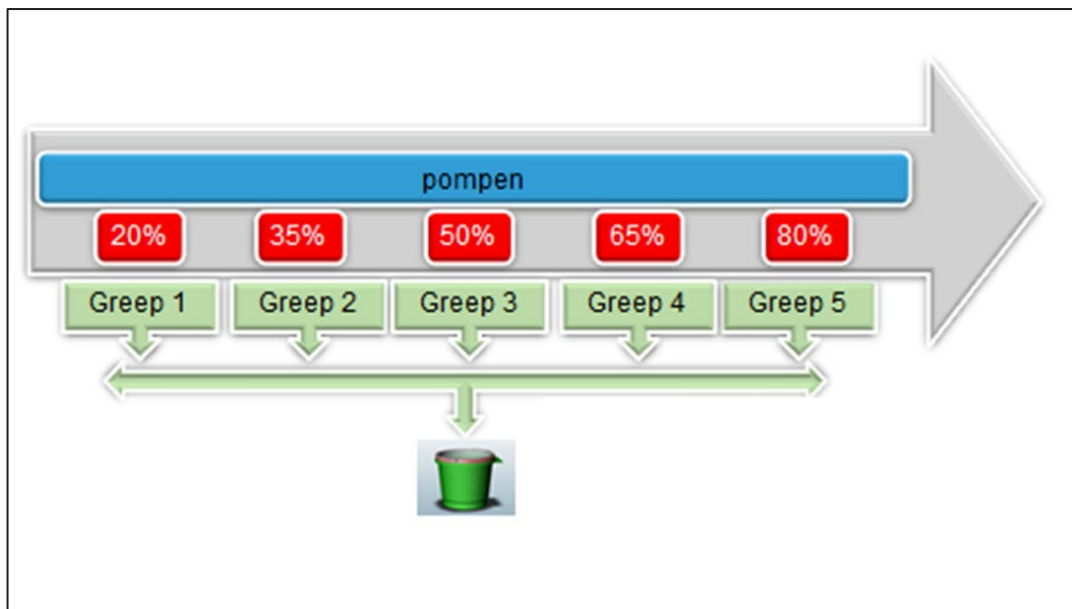
Het volume van de vracht, het aantal deelgrepen en de totale laadtijd worden genoteerd op het monsternamerecipiëntformulier. Het monstervolume bedraagt minimaal 650ml. Indien nodig moet het aantal deelgrepen vergroot worden.

---

<sup>2</sup> [www.vlm.be](http://www.vlm.be) > Bemonsteringsapparatuur voor monsternamerecipiënten van vloeibare mest bij mesttransport



Figuur 1: zijbuisapparaat voor bemonstering van mest bij transport



Figuur 2: monsternamen bij transport: voorbeeld van verdeling van de grepen over de volledige lading

## 5 IDENTIFICATIE VAN DE MONSTERS

De labeling (nummer, barcode ...) van het monster moet eenduidig zijn zodat achteraf geen misverstanden kunnen ontstaan over de herkomst van het monster.

Gegevens over de monstername worden gerapporteerd overeenkomstig BAM/deel 8/20. Onverminderd de bepalingen van BAM/deel 8/20 moeten de volgende gegevens vermeld worden op het (digitale) monsternamiformulier dat het monster begeleidt:

- a. opdrachtgever, adres, landbouwnummer en exploitatienummer;
- b. opdrachtgever en/of derden aanwezig bij de monstername;
- c. referentie van mestafzetdocument MAD/burenregeling BR bij vrachtbemonstering;
- d. naam van de monsternemer. Als het laboratorium specifieke identificatienummers hanteert voor zijn monsternemers, wordt dat nummer eveneens op het verslag vermeld. Als het monster niet genomen is door een monsternemer verbonden aan het laboratorium, moet dat uitdrukkelijk vermeld worden;
- e. datum en uur van de monstername;
- f. eigen monsternummer of monstercodering;
- g. type mest (bijvoorbeeld zeugenmengmest, vleesvarkensmengmest, kalvergier ...). Daarvoor moet gebruik gemaakt worden van de mestcodes die door de Vlaamse Landmaatschappij gebruikt worden en zoals opgenomen in SMIL. Dezelfde omschrijving moet gebruikt worden als de omschrijving die gebruikt wordt op het MAD indien van toepassing;
- h. de gps-coördinaten in WGS84-formaat, in decimale graden tot op 5 decimalen, van de laad- en bemonsteringsplaats. Die coördinaten moeten ter plaatse bepaald worden met een gps-toestel;
- i. omschrijving van de bemonsterde mestopslag (bijvoorbeeld mestkelder, mestsilo ...);
- j. het geschatte mestvolume in de mestkelder/mestopslag. Als alternatief mag voor het inschatten van het volume van een mestkelder ook de hoogte van de mest in de mestkelder bepaald worden met een peilstok en samen met de diepte van de mestkelder genoteerd worden;
- k. de gebruikte monstername-apparatuur ((automatisch) zijbuisapparaat);
- l. rangorde van de bemonsterde vracht in de reeks van getransporteerde vrachten als over een periode van één of meerdere (aaneensluitende dagen) verschillende vrachten uit eenzelfde mestopslag getransporteerd worden (op basis van de informatie verstrekt door de opdrachtgever);
- m. het aantal deelgrepen dat nodig is om het minimaal vereiste monstervolume van 650 ml te verkrijgen;
- n. belangrijke opmerkingen of afwijkingen die een invloed kunnen hebben op de interpretatie van het analyseresultaat

Het monsterbeheersysteem van het laboratorium moet toelaten om achteraf iedere informatie over een individueel monster eenduidig te traceren.

## 6 MONSTERCONSERVERING

- Het monster wordt onmiddellijk na de bemonstering gekoeld ( $5 \pm 3$ )°C bewaard. Alle transporten moeten gekoeld gebeuren (met koelbox of koeling in de wagen).
- Bij bewaring moet de koeling traceerbaar zijn.
- Het monster moet ten laatste de zevende dag na de monstername in bewerking genomen worden voor analyse.