

Monsterneming voor bepaling van asbest in verhardings- en funderingslagen

INHOUD

Inhoud	2
1 Doel en toepassingsgebied	3
2 Principe	3
3 Termen en definities	4
4 Apparatuur en benodigdheden voor veldonderzoek	5
5 Verkennend onderzoek	6
5.1 <i>Voorstudie</i>	6
5.1.1 Historisch onderzoek	6
5.1.2 Terreinbezoek (visuele inspectie van het oppervlak)	7
5.1.3 Verslag van de voorstudie	7
5.2 <i>Bemonsteringsluik</i>	9
5.2.1 Principe	9
5.2.2 Vastleggen van de asbestverdachtezone(s) en indeling in deellocaties	9
5.2.3 Visuele inspectie en bemonstering van het oppervlak van een deellocatie	10
5.2.4 Visuele inspectie en monstervoorbehandeling van opgegraven materiaal uit gaten of sleuven	12
5.2.5 Bemonsteringsverslag en overdracht van monsters en gegevens aan het labo	16
5.3 <i>Asbestanalyse</i>	18
5.4 <i>Evaluatie asbestverontreiniging</i>	18
5.4.1 Noodzaak tot nader onderzoek van een deellocatie	18
5.4.2 Noodzaak tot toepassen van het verkennend onderzoek op andere deellocaties	19
6 Nader onderzoek	19
6.1 <i>Bemonsteringsstrategie</i>	19
6.1.1 Principe	19
6.1.2 Onderzoeksinspanning	20
6.1.3 Indeling in ruimtelijke eenheden	20
6.1.4 Visuele inspectie en monsterneming van opgegraven materiaal uit gaten/sleuven	21
6.1.5 Bemonsteringsverslag en overdracht van monsters en gegevens aan het labo	22
6.2 <i>Asbestanalyse</i>	23
6.3 <i>Evaluatie asbestverontreiniging</i>	23
7 Afronden van het veldonderzoek	24
8 Referenties	24
BIJLAGE A	25

1 DOEL EN TOEPASSINGSGBIED

Deze procedure vervangt de versie van **november 2017**.

Het doel van deze procedure is het vaststellen van een representatieve en pragmatische staalnamestrategie voor asbestverdachte verhardings- of funderingslaag.

In deze procedure worden de richtlijnen omtrent een visuele inspectie en bemonsteringsstrategie (kortweg veldonderzoek) voor een asbestonderzoek vastgelegd.

Voor de analyse van monsters, resulterend uit deze procedure, en de berekening van het asbestgehalte ervan, wordt verwezen naar CMA/2/II/C.3. De asbestgehalten in de stalen kunnen vervolgens getoetst worden aan de wettelijke normwaarde.

De procedure kan gebruikt worden voor het vaststellen van zowel hechtgebonden als niet-hechtgebonden asbestverdachte materialen (bijv. stukken asbestcement, restanten isolatiemateriaal, al dan niet gebonden vezelbundels en losse (fijne) vezels).

Het veldonderzoek wordt uitgevoerd door een VLAREL-erkend laboratorium in de discipline afvalstoffen en andere materialen, pakket MA.7.2 (asbest). Indien het veldonderzoek uitgevoerd wordt door derden, blijft het erkende laboratorium verantwoordelijk voor de correcte uitvoering van het veldonderzoek.

2 PRINCIPE

Het onderzoek naar asbest kan opgedeeld worden in twee fasen namelijk **een verkennend onderzoek** en een **nader onderzoek**, waarbij een bemonsteringsstrategie is uitgewerkt in functie van het verkrijgen van een doelmatig en kostenefficiënt onderzoek voor zowel verhardings- als funderingslagen.

Het **verkennd onderzoek** bestaat uit 2 luiken, nl. een voorstudie en een bemonsteringsluik. De **voorstudie** houdt een **historisch onderzoek** en een terreinbezoek in, waarbij de nadruk ligt op de visuele inspectie van het oppervlak van het terrein. Op basis van de gegevens uit de voorstudie worden asbestverdachte zones op het terrein afgebakend en wordt de te onderzoeken zone ingedeeld in deellocaties van maximaal 1000 m².

Het **bemonsteringsluik** van een asbestverdachte deellocatie bestaat uit:

- een visuele inspectie
- monsterneming van asbestverdachte materialen van het oppervlak
- het graven van gaten of sleuven en een visuele inspectie
- monsterneming van het opgegraven materiaal.

Deze monsters worden aangeboden bij het analyselaboratorium voor een asbestanalyse conform CMA/2/II/C.3. De gemeten asbestgehalten in de stalen afkomstig van verhardings- en funderingslagen kunnen vervolgens getoetst worden aan de wettelijke normwaarde voor asbestvezels in gerecycleerde granulaten. Op basis van de resultaten van het verkennend onderzoek wordt duidelijk of er een asbestverontreiniging aanwezig is op de onderzochte deellocatie, kan de hoeveelheid asbest ruw geschat worden en is de plaats van voorkomen van de asbestverontreiniging (verticaal en horizontaal) bij benadering gekend.

In het **nader onderzoek** worden de deellocaties waarvoor de informatie over de ruimtelijke verdeling van asbest, bekomen tijdens het verkennend onderzoek, onvoldoende betrouwbaar is (bv. deellocaties met sterk variërende asbestgehalten tussen de verschillende gaten/sleuven van een deellocatie), verder onderzocht door de deellocaties verder op te splitsen in kleinere ruimtelijke eenheden. Ook hiaten met betrekking tot de horizontale afperking van de asbestverontreiniging worden in het nader onderzoek opgevangen. Het doel van het nader onderzoek is om op basis van de bijkomende bemonsteringen en asbestanalyse de ernst en omvang van de asbestverontreiniging ter hoogte van een deellocatie beter in te schatten.

De visuele inspectie vormt de rode draad door de verschillende onderzoeksfasen naar asbest en bijhorende bemonsteringsstrategieën. Verontreinigingen met asbestverdacht materiaal zijn meestal goed waarneembaar met het blote oog zodat een visuele inspectie en bemonstering ter plaatse kan uitgevoerd worden. Tijdens de bemonstering worden drie monstertypes onderscheiden (zie ook definities § 3):

- sleuf(gat)monster: totale hoeveelheid opgegraven materiaal bij het graven van een gat/sleuf.
- verzamelmonster: verzameling van alle asbestverdachte materialen (> 20 mm) afkomstig van de visuele inspectie van het oppervlak van het terrein (S_0) of afkomstig van de visuele inspectie van het sleuf(gat)monster (S_n);
- labomonster (F): is samengesteld uit de fijne fractie (< 20 mm) van het opgegraven materiaal afkomstig van één of meerdere sleuf(gat)monsters. Deze fijne fractie(s) (F_n) worden in het veld gereduceerd tot een representatief labomonster van 10 l.

De visuele inspectie en bemonstering mogen enkel uitgevoerd worden door opgeleide personen¹ en bij voldoende daglicht en zichtbaarheid.

3 TERMEN EN DEFINITIES

- Asbest: mineralogische vezelnaam die bepaalde (metaal)silicaten beschrijft die behoren tot de mineralogische groep van de serpentijn- en de amfiboolmineralen en die zijn uitgekristalliseerd in de zogenoemde asbestiforme vorm. De mineralen die onder deze definitie vallen zijn: chrysotiel, crocidoliet, amosiet, vezelvormig anthophylliet, vezelvormig actinoliet en vezelvormig tremoliet.
- Hechtgebondenheid: factor die aangeeft hoe goed (slecht) de asbestvezels in een materiaal zijn gebonden.
- Niet-hechtgebonden asbest: asbest in een product waarvan de asbestvezels niet of slecht ingesloten zijn in een matrix.
- Hechtgebonden asbest: asbest in een product waarvan de asbestvezels zijn ingesloten in een matrix.
- Asbesthoudend materiaal: materiaal dat asbest bevat.
- Asbestverdacht materiaal: alle vezelhoudend materiaal dat op basis van voorkennis en/of een beoordeling met het blote oog mogelijk asbest bevatten waarvoor geen zekerheid bestaat over de afwezigheid van asbest.
- Asbestverdachte locatie/zone: locatie/zone waar op basis van historisch onderzoek asbest verwacht wordt en er asbest of asbestverdachte materialen aanwezig zijn ter hoogte van het

¹De opleiding bestaat uit minstens volgende onderdelen: materiaalherkenning (waaronder ook het herkennen van asbesthoudend materiaal), veiligheid (specifiek gericht op asbest), wet- en regelgeving, CMA's rond monsterneming van vaste materialen, terreininspectie in praktijk, monsterneming in praktijk.

oppervlak (visuele inspectie). Lichtmicroscopie in gepolariseerd licht (polarisatiemicroscopie) zal uitwijzen of het materiaal daadwerkelijk asbest bevat (zie CMA/2/II/C.3).

- Niet asbestverdacht materiaal/locatie/zone: materiaal/locatie/zone waar op basis van historisch onderzoek geen asbest verwacht wordt en er geen asbest of asbestverdachte materialen aanwezig zijn ter hoogte van het oppervlak (visuele inspectie).
- Asbestverontreiniging: resultaat van het proces waarbij asbestverdachte materialen op of in de verhardings- en/of, funderingslagen is terecht gekomen.
- Homogene deellootatie: een zone waar eenzelfde ruimtelijke verdeling van de asbestverontreiniging verwacht wordt (beperkte variatie in asbestverontreiniging)

4 APPARATUUR EN BENODIGDHEDEN VOOR VELDONDERZOEK

- Gemechaniseerde (dril)boor voor het breken van verhardingslagen;
- Apparatuur voor het graven van gaten/sleuven (laadschop of vergelijkbaar gemechaniseerde apparatuur voor graaf- en grondwerken, een schop en/of steekspade, ...)
- GPS-logger
- Zeef met maaswijdte 20 mm
- Zeeftoestel (facultatief)
- (mobiele) balans of weeghaak, die toelaat om gewichten te bepalen met een nauwkeurigheid van min. 2 beduidende cijfers
- Stevig zeil of folie om sleuf(/gat)monster uit te leggen, kwarteren,...
- Spleetverdeler of benodigdheden om te kwarteren
- Meetlint en/of meetwiel
- Sproei- of vernevelaar (indien stofvorming tijdens het onderzoek optreedt)
- Werkwater (voldoende zuiver water: drinkwater of gelijkwaardig)
- Plattegrond van de locatie
- Hersluitbare plastic zakken (zip lock) voor het verpakken van asbestverdachte materialen bij de visuele inspectie (verzamelmonsters)
- Emmers met deksel voor het labomonster
- Veldformulier
- Fototoestel
- Metaal- of leidingdetectoren (facultatief)
- Waarschuwingsstickers "asbestverdacht" en "asbesthoudend"
- Mond- of halfgelaatmasker met FP3-stoffilter
- Afspoelbare laarzen of wegwerpbare schoenvertrekken
- Wegwerpoverall

5 VERKENNEND ONDERZOEK

Het verkennend onderzoek bestaat uit een voorstudie en een bemonsteringsluik. Op basis van de bemonsteringsstrategie worden monsters samengesteld, die door een laboratorium geanalyseerd worden op aanwezigheid en gehalte van asbest. Het laboratorium berekent de asbestgehalten. Op basis van de toetsing van deze gehalten in de stalen, kan de aanwezigheid van de asbestverontreiniging bevestigd worden, de hoeveelheid asbest op de onderzochte (deel)locatie of terrein (ruw) geschat worden en is de plaats van voorkomen van de asbestverontreiniging (verticaal en horizontaal) bij benadering gekend en wordt beslist of een nader onderzoek nodig is.

5.1 VOORSTUDIE

Het doel van de voorstudie is om op basis van een historisch onderzoek en visuele vaststellingen tijdens het terreinbezoek de mogelijke oorzaken van de verontreiniging met asbest te identificeren, de asbestverdachte zone(s) af te bakenen, de soort asbest (hechtgebonden, niet-hechtgebonden,...) vast te stellen en een zicht te hebben op de ruimtelijke verdeling van de verontreiniging met asbest. In dit stadium worden nog geen asbestverdachte materialen verzameld of monsters genomen.

Indien op basis van het historisch onderzoek en het terreinbezoek (visuele inspectie van het oppervlak) er geen indicaties zijn dat er asbestverdachte materialen aanwezig zijn, kan het onderzoek naar asbestverdacht materiaal afgesloten worden op basis van het verslag van de voorstudie. In alle andere gevallen dient een bemonsteringsstrategie van de te onderzoeken (deel)locatie uitgevoerd te worden (zie §5.2).

5.1.1 HISTORISCH ONDERZOEK

In een historisch onderzoek, worden zowel administratieve als historische gegevens verzameld.

Het administratief onderzoek levert gegevens over de onderzoekslocatie op zoals het adres, de kadastrale gegevens, de huidige of eventueel toekomstige gebruikssituatie van de onderzoekslocatie, de bestemming van de onderzoekslocatie, de totale oppervlakte van de onderzoekslocatie, de infrastructuur (ligging van gebouwen en verhardingen), het onderzoeksdoel,...

Het historisch onderzoek bestaat uit het verzamelen van informatie over het voormalige en huidige gebruik en/of inrichtingen van de onderzoekslocatie, schadegevallen, vergunningen, ophogingen, aanbrengen van funderingen en/of verhardingen, ...

Informatie over de historie van de onderzoekslocatie verkrijgt men bij de opdrachtgever, de huidige en/of vorige eigenaars/gebruikers en bij de gemeente- en/of provinciediensten. Eventueel kan ook informatie bekomen worden via luchtfoto's, omwonenden, (voormalige) werknemers, enz.

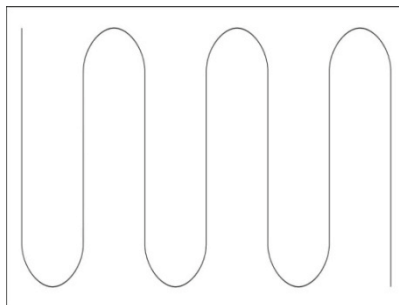
Indien de ligging van de nutsleidingen en rioleringsnetwerken niet gekend is, kunnen liggingsplannen opgevraagd worden via "KLIP" (i.e. Kabel en Leiding Informatie Portaal).

De gegevens bekomen op basis van het historisch onderzoek en eventueel relevante informatie over de ligging en dikte van de asbestverdachte funderings- en/of verhardingslagen worden opgenomen in het verslag van de voorstudie.

5.1.2 TERREINBEZOEK (VISUELE INSPECTIE VAN HET OPPERVLAK)

Het terreinbezoek en meer bepaald de visuele inspectie van het oppervlak van het terrein, is een essentieel onderdeel in het onderzoek naar asbest.

Tijdens het terreinbezoek wordt het volledige terrein afgelopen voor een visuele inspectie van het oppervlak. Het aflopen van het terrein gebeurt in een slingerpatroon (Figuur 1), waarbij de stroken maximaal 20 m uit elkaar liggen. De focus van de visuele inspectie naar asbest ligt op het vaststellen van de soort asbest (hechtgebonden, niet-hechtgebonden,...), de samenstelling en de toestand van de aanwezige verhardingen het vaststellen van de aanwezigheid van asbestverdachte materialen ter hoogte van het oppervlak van het terrein.



Figuur 1: Slingerpatroon bij visuele inspectie oppervlak

Het aflopen van het terrein en de asbestverdachte locaties wordt tijdens de visuele inspectie van het oppervlak van het terrein geregistreerd via een GPS-logger. Eventueel kunnen verdachte punten/locaties op het terrein in dit stadium al geregistreerd worden via de GPS-logger als 'point of interest' (zonder deze punten/locaties te bemonsteren of verdachte materialen te beroeren of verzamelen).

Tijdens het terreinbezoek wordt ook bijkomende informatie bekomen over het type verharding, en/of fundering en mogelijke wijzigingen hierin, aanwezigheid van ophogingen, herinrichtingen, de ligging van leidingen, ... Niet alleen de toestand en het gebruik van de onderzoekslocatie zelf wordt geverifieerd tijdens het terreinbezoek maar ook de toestand en het gebruik van de directe omgeving en de (mogelijke) aanwezigheid van asbestverdachte materialen op deze aangrenzende terreinen.

De informatie bekomen tijdens het terreinbezoek wordt toegevoegd aan het verslag van de voorstudie en aangeduid op een detailplan (plattegrond) van de onderzoekslocatie. Het verslag wordt ook aangevuld met foto's van de onderzoekslocatie, de asbestverdachte punten/locaties en materialen en van de omgeving (aangrenzende terreinen).

5.1.3 VERSLAG VAN DE VOORSTUDIE

In het verslag van de voorstudie moeten volgende gegevens vermeld worden:

- een verwijzing naar deze CMA methode met aanduiding 'voorstudie';
- naam van de uitvoerder van de voorstudie;
- het adres van de onderzoekslocatie en de naam van de eigenaar;
- kadastrale gegevens (i.e. perceelnummer) van de onderzoekslocatie (facultatief);
- de totale oppervlakte van de onderzoekslocatie;
- datum van het terreinbezoek (visuele inspectie van het oppervlak van het terrein);
- het voormalige, huidige en ev. toekomstige bestemmingstype;

- het voormalige, huidige en ev. toekomstige terreingebruik (weg, erf, bedrijfsterrein, parking, etc.);
- de mate van bedekking (verhardingen, bebouwing, ophoging, demping, ...);
- aanwezigheid van nutsleidingen en rioleringen;
- informatie over de ligging, de soort, de toestand, de structuur (gebonden of ongebonden), de samenstelling (korrelgrootte), en ev. de opbouw (dikte) van de aanwezige asbestverdachte verhardings-, en/of funderingslag(en);
- soort van de aangetroffen gerecycleerde granulaten (beton, metselwerk, mengpuin, ...) en/of onbewerkt bouw- en sloopafval;
- de herkomst van het aangetroffen gerecycleerde granulaten, puin en/of bouw- en sloopafval (bijv. onder de vorm van afleverbon, ...);
- het oplijsten van alle voormalige en huidige activiteiten, functies en inrichtingen die de verontreiniging met asbest kunnen veroorzaken - bv. de sloop van een naburig gebouw, het storten van afval, etc.);
- het oplijsten van alle relevante informatie van de omliggende terreinen m.b.t. asbestverdachte activiteiten en/of visuele vaststellingen;
- fotoreportage;
- detailplan van de voorstudie.

De fotoreportage bevat zeker foto's van de onderzoekslocatie, van alle asbestverdachte zones en puntlocaties (point of interest) en van de aangetroffen asbestverdachte materialen. Er wordt ook aangeraden om enkele foto's van de omgeving op te nemen. Op het detailplan dient aangeduid te worden waar en in welke richting de foto's gemaakt werden.

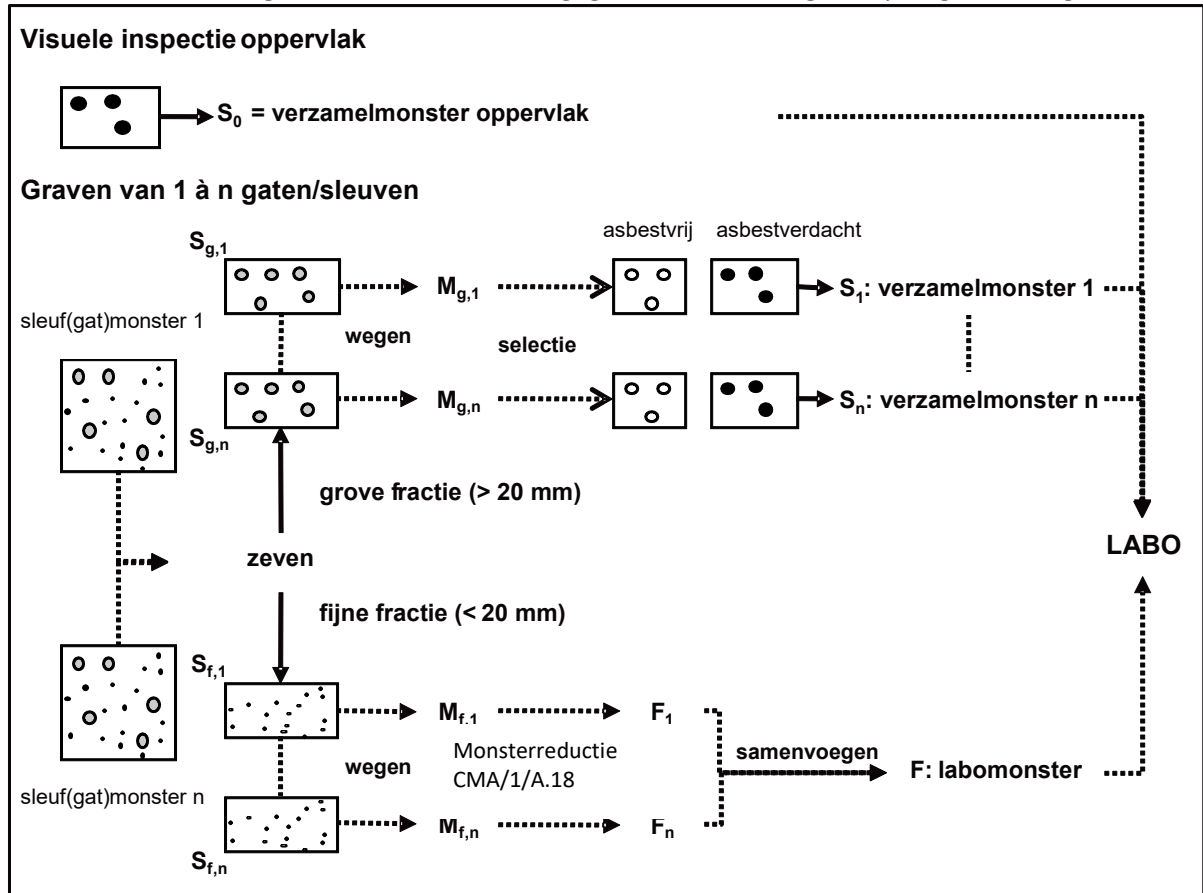
Het detailplan van de voorstudie is een plattegrond waarop alle relevante informatie m.b.t. de aanwezige infrastructuur wordt aangeduid alsook alle asbestverdachte zones en (potentiële) verontreinigende asbestactiviteiten. Het detailplan moet zeker volgende informatie weergeven:

- de grenzen van de onderzoekslocatie (ev. ook het perceelnummer);
- de aanwezige infrastructuur (gebouwen, verhardingen, opslagtanks, leidingen, ...);
- alle relevante voormalige en huidige potentiële belastende asbestactiviteiten;
- het type bedekking (verharding, ophogingen, aanvulling, vegetatie, ...) of fundering en ev. relevante wijzigingen of herinrichtingen (verandering van infrastructuur, ...);
- de asbestverdachte zones, het slingerpatroon en de (punt)locaties waar asbestverdachte materialen werden aangetroffen (i.e. informatie van de GPS-logger eventueel aangevuld met informatie uit het historisch onderzoek);
- locatie en richting waarin de foto's (opgenomen in de fotoreportage) gemaakt zijn;
- een schaallat en een noordpijl.

5.2 BEMONSTERINGSLUIK

5.2.1 PRINCIPE

De visuele inspectie en bemonstering van een deellocatie in het kader van een verkennend onderzoek wordt in Figuur 2 schematisch weergegeven en in de volgende paragrafen toegelicht.



Figuur 2: Schema van de visuele inspectie van het oppervlak en de bemonsteringsstrategie ter hoogte van een asbestverdachte deellocatie tijdens het verkennend onderzoek

5.2.2 VASTLEGGEN VAN DE ASBESTVERDACHTEZONE(S) EN INDELING IN DEELLOCATIES

Op basis van de voorstudie wordt de volledige onderzoekslocatie opgedeeld in asbestverdachte en niet-asbestverdachte zones.

Een **niet-asbestverdachte zone** is een zone waar op basis van historisch onderzoek geen asbest verwacht wordt en er geen asbest of asbestverdachte materialen aanwezig zijn ter hoogte van het oppervlak (visuele inspectie).

Een **asbestverdachte zone** is een zone waar op basis van historisch onderzoek asbest verwacht wordt en/of er asbest of asbestverdachte materialen aanwezig zijn ter hoogte van het oppervlak (visuele inspectie). De asbestverdachte zones worden verder opgedeeld in 'homogene' deellocaties van maximaal 1000 m² op basis van de te verwachten ruimtelijke verdeling met asbest (asbestverontreiniging). Een asbestverdachte homogene deellocatie is een zone waar eenzelfde ruimtelijke verdeling van de asbestverontreiniging verwacht wordt (beperkte variatie in asbestverontreiniging).

De asbestverdachte en niet-asbestverdachte zones en alle asbestverdachte homogene deellocaties worden aangeduid op het detailplan van het verkennend onderzoek.

Het aantal te onderzoeken deellocaties per asbestverdachte zone wordt op basis van de voorstudie vastgelegd.

5.2.3 VISUELE INSPECTIE EN BEMONSTERING VAN HET OPPERVLAK VAN EEN DEELLOCATIE

Ter hoogte van een deellocatie gebeurt de bemonstering van het oppervlak door middel van een visuele inspectie van 2 inspectiestroken. Bij de visuele inspectie moeten een aantal randvoorwaarden in acht genomen worden en wordt een inspectie-efficiëntie (%E) bepaald.

De oppervlakte van een deellocatie wordt bepaald door zowel de lengte als de breedte van de deellocatie af te stappen en/of op te meten met een meetlint of meetwiel. De lengte (L_D , in m), de breedte (B_D , in m) en de oppervlakte (O_D) wordt gerapporteerd in het bemonsteringsverslag.

a) Randvoorwaarden visuele inspectie oppervlak

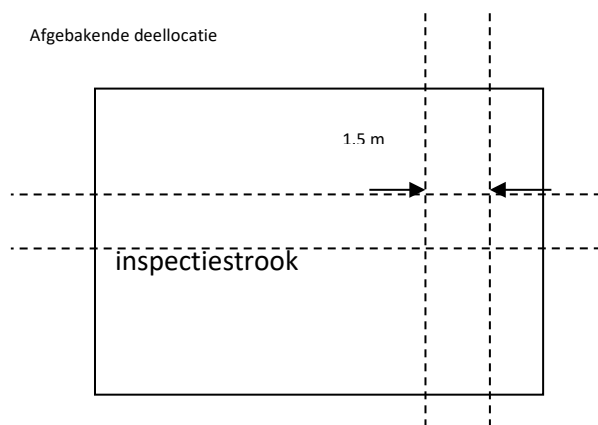
De inspectie en bemonstering van de inspectiestroken wordt bij voorkeur uitgevoerd bij voldoende daglicht en kan niet worden uitgevoerd bij hevige regenval, bij hagel- of sneeuwval, tussen zonsondergang en zonsopkomst, en bij een slechte zichtbaarheid (minder dan 50 meter).

Er dient steeds een visuele inspectie van het oppervlak uitgevoerd te worden, tenzij de voorstudie heeft aangetoond dat de te onderzoeken deellocatie volledig (>90%) afgedekt of verhard is met een niet-asbestverdachte, vormgegeven laag (bijv. asfalt, beton, klinkers, etc).

Indien meer dan 50 % van het oppervlak van een asbestverdachte deellocatie bedekt is met hinderlijke vegetatie (bv. gras, bladeren, struiken, etc.) en/of hinderlijke objecten die de visuele inspectie verhinderen (bv. opgeslagen goederen, grote stukken afval, etc.), kan de visuele inspectie en bemonstering van het oppervlak niet uitgevoerd worden. In samenspraak met de opdrachtgever en/of andere betrokken partijen dient (een deel van) het oppervlak van deze asbestverdachte deellocatie inspecteerbaar te worden gemaakt door verwijdering van de hinderlijke vegetatie en/of objecten. Hierbij mogen geen asbestverdachte objecten beschadigd worden, zodat geen asbestvezels in de lucht komen. Als er op de deellocatie niet-hechtgebonden asbestverdachte materialen zichtbaar aanwezig zijn, wordt aangeraden om geen vegetatie en/of hinderlijke objecten te verwijderen. In deze gevallen wordt aangeraden om een monster te nemen van de aangetroffen verdachte materialen. Een analyse (lichtmicroscopie) zal dan uitsluitsel geven over de aanwezigheid van asbest en de soort asbest. Het asbestonderzoek van zulke deellocaties kan (tijdelijk) stopgezet worden en nadien hervat worden met de gepaste veiligheidsmaatregelen.

b) Inspectiestroken

De visuele inspectie van het oppervlak wordt uitgevoerd door een deellocatie doelmatig af te zoeken naar de aanwezigheid van asbestverdachte materialen door middel van 2 inspectiestroken van 1,5 m breed, welke in twee richtingen haaks op elkaar worden afgelopen (zie Figuur 3).



Figuur 3: Ligging van de inspectiestroken voor een afgebakende deellocatie

De visuele inspectie wordt geregistreerd met behulp van een GPS-logger en de inspectiestroken worden aangeduid op het detailplan van het verkennend onderzoek.

Facultatief kan het gehalte (concentratie) asbest ter hoogte van het oppervlak berekend worden. Hiervoor wordt de oppervlakte van de inspectiestroken (O_0 , in m^2), de laagdikte (d_0 , in cm) en het geïnspecteerde volume (V_0 , in m) bepaald en doorgegeven aan het analyselaboratorium. De laagdikte (d_0) van het geïnspecteerde oppervlak wordt geschat en uitgedrukt in cm. Voor gerecycleerde granulaten (korrelgrootte doorgaans 0-40 mm) wordt een laagdikte van 2 cm aangehouden, en voor onbewerkt bouw- en sloopafval (korrelgrootte doorgaans 40-100 mm) een laagdikte van 5 cm.

$$O_0 = 1,5 \times (L_D + B_D)$$

$$V_0 = O_0 \times d_0 / 100$$

c) Inspectie-efficiëntie ter hoogte van asbestverdachte deellocaties (%E)

De inspectie-efficiëntie (%E) is sterk afhankelijk van de condities van het oppervlak. Het voorkomen van plassen, sneeuw of ijslagen, de aanwezigheid van een (matig) verdichte verhardingslaag, het voorkomen van vegetatie, de vermenging van asbestverdacht materiaal met grond en het type grond kan de visuele inspectie in zekere mate belemmeren. In kleigrond is de herkenbaarheid van stukjes asbestverdacht materiaal immers kleiner dan in zandgrond omwille van aangehechte gronddeeltjes.

De inspectie-efficiëntie (%E) ligt meestal tussen 50 en 100 %, waarbij volgende richtpercentages worden aangehouden:

Conditie oppervlak asbestverdachte deellocatie	%E
Droog oppervlak, losgestorteverhardingslaag, geen vegetatie en geen vermenging met grond, zand	90 – 100 %
Matig vochtig oppervlak, een matig verdichte verhardingslaag, matige vegetatie (~10 % van O_D) en/of matige vermenging met grond, zand	75 – 90 %
Vochtig terrein (plassen), sterk verdichte verhardingslaag, sterke vegetatie (~10 tot 50 % van O_D) en sterke vermenging met grond, zand of klei	50 – 75 %

De vastgestelde inspectie-efficiëntie (%E) wordt gerapporteerd in het bemonsteringsverslag.

d) Monsterneming van asbestverdachte materialen ter hoogte van het oppervlak

De selectie van asbestverdachte materialen mag enkel uitgevoerd worden door opgeleide personen.

In

Tabel 2 van Bijlage 1 wordt een leidraad gegeven met opsomming van uiterlijke kenmerken van asbestverdachte bouwmaterialen.

Alle asbestverdachte materialen die werden opgeraapt tijdens de visuele inspectie van de inspectiestroken van de deellocatie, worden samengevoegd tot één verzamelmonster (S_0 ; verzamelmonster oppervlak). Het verzamelmonster S_0 wordt op een geschikte wijze verpakt en aangeboden bij het analyselaboratorium.

5.2.4 VISUELE INSPECTIE EN MONSTERVEROORBEHANDELING VAN OPGEGRAVEN MATERIAAL UIT GATEN OF SLEUVEN

Per deellocatie worden ook gaten of sleuven gegraven en wordt een visuele inspectie en bemonstering van het opgegraven materiaal (het zogenaamde sleuf(gat)monster) ter plaatse uitgevoerd (zie punt c) en punt d). Indien de monsterveroorbehandling ter plaatse niet kon worden uitgevoerd², kan deze ook in het laboratorium worden uitgevoerd. In dat geval moet het volledige sleuf(gat)monster aan het analyselaboratorium bezorgd worden, en moeten vooraf duidelijke afspraken met het laboratorium gemaakt worden (zie ook 5.2.5). Indien niet het volledige sleuf(gat)monster aan het labo geleverd werd, moet dit bovendien gemotiveerd en gedocumenteerd worden in het monsternamersverslag.

Het aantal te graven gaten/sleuven en de dimensies van de gaten/sleuven worden per deellocatie vastgelegd.

Alvorens het veldwerk (graven van gaten/sleuven) uit te voeren is het noodzakelijk om over de nodige toelatingen voor de uitvoering van het terreinwerk te beschikken en de nodige signalisatie aan te brengen.

Op basis van de aard van de verhardings- en/of funderingslagen en de toegankelijkheid van het terrein (bv. de aanwezigheid van hinderlijke vegetatie en objecten), wordt beslist welk materieel (graafmachine, schop, ...) en welke persoonlijke beschermingsmiddelen het meest geschikt zijn voor het graven van de gaten of sleuven. Tijdens het veldwerk dienen de nodige maatregelen genomen te worden om de veiligheid van zowel de uitvoerders van het veldwerk, de gebruikers van het terrein en eventueel derden (buren, voorbijgangers, ...) te verzekeren. Alle werkzaamheden dienen te gebeuren in overeenstemming met de welzijns- en veiligheidswetgeving (waaronder ARAB, AREI, CODEX, verkeersreglement).

a) Aantal gaten/sleuven per deellocatie

Op een representatief aantal locaties worden gaten of sleuven gegraven tot onder de asbestverdachte verhardings- en/of funderingslaag. Het aantal te onderzoeken en te graven gaten/sleuven is afhankelijk van de oppervlakte van de deellocatie en wordt gegeven in Tabel 1.

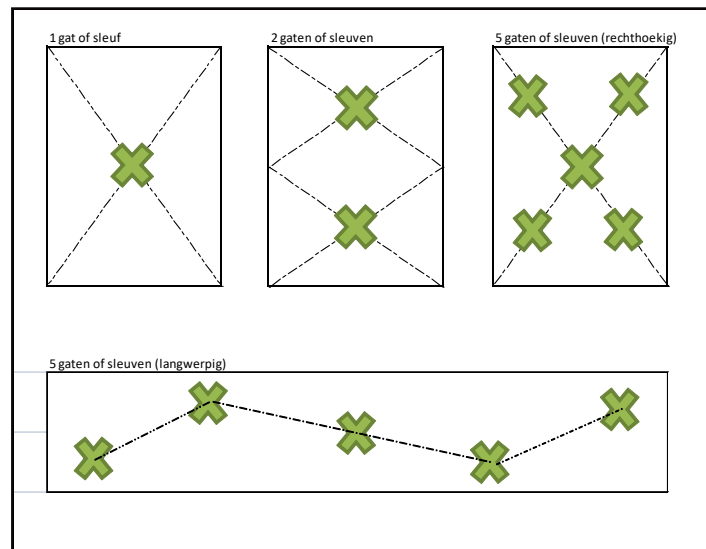
² bijv. zeven ter plaatse niet wenselijk bij voorkomen niet-hechtgebonden asbest

Oppervlakte asbestverdachte deellootie	# te onderzoeken gaten/sleuven
< 25 m ²	1
26 m ² – 500 m ²	2
501 m ² – 1000 m ²	5

Tabel 1: Aantal te onderzoeken gaten / sleuven per asbestverdachte deellootie

De gaten/sleuven worden gelijkmatig over de deellootie verdeeld volgens de patronen weergegeven in Figuur 4.

Indien het oppervlak van de deellootie verhard is met een niet-asbesthoudende vormgegeven verharding (beton, asfalt, klinker, ...) en/of de asbestverdachte laag voorkomt op een diepte van meer dan 0,5 m, wordt toegestaan dat slechts 1 gat/sleuf wordt gegraven voor de bepaling van het asbestgehalte in de opgegraven asbestverdachte laag om het risico op blootstelling van asbestvezels tijdens de veldwerken beperkt te houden ten opzichte van de situatie voor de bemonstering (i.e. asbestverdachte laag die bedekt is). Dit wordt als afwijking gerapporteerd en gemotiveerd op het verslag.



Figuur 4: Verdelingspatroon gaten/sleuven per deellootie

b) Dimensies gaten/sleuven

Verontreiniging met asbest kan voorkomen onder de vorm van relatief grote stukken asbestcement, en is bovendien vaak heterogeen verspreid in de partij of perceel. Omdat bij een representatieve monsterneming de monstergrootte in grote mate gerelateerd is aan de korrel- of stukgrootte van het bemonsterde materiaal (i.e. gerecycleerde granulaten, puindelen), moeten, relatief gezien, grote hoeveelheden materiaal per sleuf opgegraven worden. Het graven van relatief grote gaten of sleuven is daarom noodzakelijk voor een representatieve bemonstering.

Een gat moet een minimale oppervlakte hebben van 80 cm x 80 cm en een sleuf een minimale oppervlakte van 200 cm x 30 cm. Qua diepte wordt er steeds gegraven tot net onder de asbestverdachte verhardings- en/of funderingslaag. Dit wil zeggen dat de diepte van een gat of sleuf afhankelijk is van de dikte van verhardingslaag of van de dikte en de ligging van de funderingslaag.

Alle gaten of sleuven moeten ongeveer even groot en diep gegraven worden, zodat de bijdrage van elke gat/sleuf tot het resultaat gelijk blijft. Het door elkaar gebruiken van gaten en sleuven (wat kan

resulteren in verschillende hoeveelheden opgegraven materiaal uit een sleuf of gat), introduceert afwijkingen en moet vermeden worden.

Indien ter hoogte van de te graven gaten/sleuven nutsleidingen gelegen zijn, dient de veldwerker/monsternemer op basis van de liggingsplannen en gebruikmakend van metaal- en/of leidingdetectoren (al dan niet met signaal) de effectieve locatie van aanwezige ondergrondse nutsleidingen te bepalen (kabeldetectie).

Indien in de asbestverdachte verhardings-/funderingslaag meerdere lagen kunnen onderscheiden worden met een sterk variërende asbestverontreiniging, wordt een asbestanalyse voor elk van deze lagen uitgevoerd. De lagen worden dus afzonderlijk bemonsterd, waarbij de gaten/sleuven laag per laag uitgegraven worden, en de diktes van de verschillende lagen vermeld worden in het bemonsteringsverslag.

Het graven van gaten of sleuven moet voorzichtig uitgevoerd worden, waarbij stofvorming zo veel mogelijk wordt vermeden. Eventueel wordt het oppervlak waar het gat/sleuf gegraven wordt, voordien bevochtigd. Bij het graven moet er absoluut op gelet worden dat asbestverdachte materialen door het graven niet (verder) degraderen (i.e. breken, verpulveren, ...), waardoor de blootstelling van (vrije) asbestvezels aan de omgeving verhoogd wordt.

Bij het aantreffen van een significante hoeveelheid niet-hechtgebonden of gedegradeerde hechtgebonden (bv. verweerde asbestcement) asbestmateriaal wordt, omwille van veiligheidsredenen, niet verder gegraven. Indien mogelijk wordt een puntmonster van de aangetroffen verdachte materialen genomen. Een analyse (lichtmicroscopie) zal dan uitsluitend geven over de aanwezigheid van asbest en de soort asbest. Het asbestonderzoek van zulke deellocaties kan (tijdelijk) stopgezet worden.

De X,Y-coördinaten en de diepte(s) van alle gaten/sleuven en/of lagen per gat/sleuf worden opgemeten of geregistreerd via GPS-logger en gerapporteerd. Op het detailplan van het verkennend onderzoek worden alle gaten/sleuven aangeduid. Wanneer geen visuele inspectie van het oppervlak van een deellocatie mogelijk is, wordt de reden gerapporteerd in het bemonsteringsverslag.

c) Monstervoorbehandeling ter plaatse van het sleuf(gat)monster: afscheiding grove en fijne fractie en massabepaling

Bij asbestverdachte lagen die zich niet aan het oppervlak bevinden, maar op een zekere diepte (bijvoorbeeld van 0,25 tot 0,45 m), kan enkel de 0,2 m dikke asbestverdachte laag als sleuf(gat)monster beschouwd worden en dient dus enkel het opgegraven materiaal van de 0,2 m dikke asbestverdachte laag verder in bewerking genomen te worden. In dat geval wordt de asbestverdachte laag duidelijk gescheiden van de andere (puin)lagen op een zeil gelegd.

De afscheiding van grove en fijne fractie van een sleuf(gat)monster uitsluitend uitgevoerd worden via zeven over 20 mm. De volledige hoeveelheid sleufmateriaal dient in principe gezeefd te worden³.

³ Indien (evt. reeds vooraf ingeschat wordt dat) de hoeveelheid sleufmateriaal > 0.5 m³ per sleuf bedraagt, kan hiervan gemotiveerd afgeweken worden, op voorwaarde dat de toegepaste reduceertechniek representatief is, en op voorwaarde dat de wijze van monsterreductie van het sleufmateriaal gedocumenteerd en gerapporteerd wordt. Een minimale hoeveelheid van 500 l dient gezeefd te worden.

Indien het opgegraven materiaal per gat/sleuf (het zogenaamde sleuf(gat)monster) niet rechtstreeks op een zeefdek wordt gestort, wordt het tot aan de zeving op een schone ondergrond of stevige folie gelegd zodat er geen vermenging met de ondergrond mogelijk is.

De grove fractie na zeven (zeefrest > 20 mm) wordt vervolgens visueel geïnspecteerd op de aanwezigheid van asbestverdachte delen (§5.2.4d).

De fijne fractie is de zeefdoorval (per gat/sleuf) van de zeefmethode. De fijne fractie wordt in hoeveelheid gereduceerd en samengevoegd met de fijne fracties van eventuele andere gaten/sleuven (§5.2.30).

Tijdens of na de scheiding van de grove en de fijne fractie wordt de massa van de grove fractie ($M_{g,n}$)⁴ en de massa van de fijne fractie ($M_{f,n}$)² bepaald. De massa's (natgewicht) worden bepaald aan de hand van een weeghaak of weegschaal en vermeld in het bemonsteringsverslag.

d) Visuele inspectie van de grove fractie van het sleuf(gat)monster

Tijdens het zeven wordt het materiaal op de zeef (zeefrest >20 mm) visueel geïnspecteerd op de aanwezigheid van asbestverdachte materialen. In

Tabel 2 van Bijlage 1 wordt een leidraad gegeven met opsomming van uiterlijke kenmerken van asbestverdachte bouwmaterialen.

De selectie van asbestverdachte materialen mag enkel uitgevoerd worden door opgeleide personen.

De visuele inspectie van de sleuf(gat)monsters wordt uitgevoerd bij voldoende daglicht en kan niet worden uitgevoerd bij hevige regenval (meer dan 10 mm/uur), bij hagel- of sneeuwval, tussen zonsondergang en zonsopkomst, en bij een slechte zichtbaarheid (minder dan 50 meter).

Indien de scheidingsstap tijdens de visuele inspectie van het sleuf(gat)monster niet ter plaatse kan uitgevoerd worden, moet de volledige hoeveelheid opgegraven materiaal per gat/sleuf naar het laboratorium gebracht worden. Hierbij moeten duidelijke afspraken met het laboratorium gemaakt worden.

Per gat/sleuf vormen de (eventueel gevonden) asbestverdachte materialen uit de grove fractie één verzamelmonster S_n . Er wordt een foto genomen van de geselecteerde materialen in het verzamelmonster. Het verzamelmonster worden verpakt, gelabeld en aan het laboratorium aangeboden ter bepaling van de asbestinhoud. In deze fase kunnen 1 tot 5 verzamelmonsters per deellocatie (S_1, \dots, S_5) gegenereerd worden, afhankelijk van de grootte van de onderzochte deellocatie en het aantal gegraven gaten/sleuven.

Alle verzamelmonsters S_n worden in het laboratorium afzonderlijk geanalyseerd.

e) Behandeling van de fijne fractie van het sleuf(gat)monster

De fijne fractie van elk sleuf(gat)monster (zeefdoorval) wordt gereduceerd conform CMA/1/A.18⁵ tot een gezamenlijk labomonster F van 10 liter (min. 10 kg veldvochtig materiaal) wordt bekomen. In

⁴met n wordt het volgnummer van de sleuf bedoeld; 1 tot eventueel 5 (afhankelijk van de grootte van de deellocatie)

⁵ Bij gebruik van een geautomatiseerd zeefdek en/of bij grote hoeveelheden fijne fractie (> 500 l per sleuf), kan hiervan gemotiveerd afgeweken worden, op voorwaarde dat de toegepaste reduceertechniek representatief is (bijv. gebaseerd op technieken in CMA/1/A.15 en op de principes in CMA/1/A.14), en op voorwaarde dat de monsterreductie gedocumenteerd en gerapporteerd wordt.

het geval dat er 3 of 5 gaten/sleuven werden gegraven, betekent dit dat de fijne fractie van elk sleuf(gat)monster gereduceerd wordt tot een hoeveelheid van respectievelijk 3 en 2 liter.

De gereduceerde fijne fracties uit elk gat/sleuf(F_n) worden vervolgens samengevoegd in één recipiënt en vormen samen het labomonster (F) van 10 liter. Het ter plaatse homogeniseren van het labomonster is niet nodig. Het niet gehomogeniseerde labomonster wordt veilig (luchtdicht, scheurbestendig) verpakt in een gelabelde emmer aan het laboratorium overgemaakt. Gekoeld transport m.b.t. de analyse van asbest is niet noodzakelijk.

In het laboratorium zal het labomonster gehomogeniseerd worden alvorens het asbestgehalte bepaald wordt.

5.2.5 BEMONSTERINGSVERSLAG EN OVERDRACHT VAN MONSTERS EN GEGEVENS AAN HET LABO

Tijdens de visuele inspectie en bemonstering van de deellocaties dienen een aantal gegevens geregistreerd te worden voor de berekening van het asbestgehalte in de verschillende monsters. Deze gegevens worden opgenomen in het bemonsteringsverslag 'verkenkend onderzoek' en aangevuld met een detailplan van de bemonsteringsstrategie en een overzicht van de uit te voeren analyses (i.e. de analyseaanvraag). Foto's kunnen facultatief toegevoegd worden.

Het bemonsteringsverslag, het detailplan, de analyseopdracht en de monsters worden gelijktijdig aan het laboratorium overgemaakt.

De nummering van alle monsters moet eenduidig zijn, zodat achteraf geen misverstanden kunnen ontstaan m.b.t. de herkomst (deellocatie/ruimtelijke eenheid) en/of onderling verband (F , S_0 , S_n) van de monsters binnen de deellocatie/ruimtelijke eenheid. Het monsterbeheersysteem moet toelaten om iedere informatie met betrekking tot een individueel monster éénduidig te traceren. De gegevens die noodzakelijk zijn voor de identificatie (labeling) van de monsters zijn o.a. de projectcode en/of een verwijzing naar de onderzoekslocatie, de analysecode, het monsternummer, ... Elk monster moet ook voorzien zijn van een waarschuwingssticker i.v.m. asbest (asbesthoudend of asbestverdacht).

Naast de te rapporteren gegevens in CMA/6/E, dienen in het bemonsteringsverslag 'verkenkend onderzoek' dienen **per deellocatie** verder nog volgende gegevens vermeld te worden:

- perceelsidentificatie (perceelnummer facultatief).
- datum van het uitgevoerde veldwerk en de bemonstering;
- lengte (L_D), breedte (B_D) en oppervlakte (O_D) van de deellocatie;
- reden waarom geen visuele inspectie van het oppervlak werd uitgevoerd (> 90% verhard of aanwezigheid van niet-hechtgebonden asbest);
- volume V_0 (i.e. geïnspecteerde volume tijdens de visuele inspectie van het oppervlak);
- de onderzoeksomstandigheden/condities van het oppervlak tijdens de monsternaming (inspectie-efficiëntie %E);
- de dikte(s) van de asbestverdachte la(a)g(en) en indien ze niet aan het oppervlak voorkomen eveneens de diepte waarop ze voorkomen;
- het aantal gaten/sleuven per deellocatie, hun nummering, hun X- en Y-coördinaten (in Lambert 1972; ev. via GPS-logger) alsook de diepte van de gaten/sleuven;
- de totale massa (M_{sx}), de massa van de grove fractie ($M_{g,n}$)⁶ en de massa van de fijne fractie ($M_{f,n}$)⁶ en dit voor elk sleuf(gat)monster (natgewicht).
- eventuele afwijkingen van deze procedure

⁶met n wordt het volgnummer van de sleuf bedoeld; 1 tot eventueel 5 (afhankelijk van de grootte van de deellocatie)

Alle uitgevoerde stappen in de monstervoorbehandeling en visuele inspectie moeten tevens gerapporteerd worden (zelfs indien deze op een andere locatie, bijv. door asbestlaboratorium of andere erkende monsternemingsinstantie). Volgende gegevens moeten minimaal gerapporteerd worden m.b.t. de monstervoorbehandeling:

- erkende instantie die de monstervoorbehandeling uitvoert (erkenning MA.7.2 of A.7)
- datum ontvangst van het (veld)monster
- datum uitvoering monstervoorbehandeling
- “Resultaten” van de voorbehandeling
 - gewicht(en) M_f , M_g en/of M_t
 - aantal/hoeveelheid labomonster(s) F_n (bijv. 1 x 10 liter emmer) of sleuf(gat)monster(s)
 - aantal/hoeveelheid verzamelmonster S , incl. foto van materialen in verzamelmonster.

De analyseaanvraag geeft een overzicht van alle uit te voeren analyses en bestaat m.a.w. uit een lijst met alle monsternummers van de te analyseren verzamelmonsters (oppervlak en gat/sleuf) en alle monsternummers van de te analyseren labomonsters.

Een aantal monsternamegegevens moeten worden overgedragen aan het laboratorium voor de berekening van het asbestgehalte door het laboratorium, zoals het natgewicht van de grove fractie (M_g) en van de fijne fractie (M_f). Indien géén monstervoorbehandeling ter plaatse kon worden uitgevoerd, wordt het totaalgewicht van het overgedragen monster (M_t) geregistreerd, en wordt expliciet aan het labo aangegeven op welke gewichtsbasis (veld- of labobepaald) de berekeningen moeten worden uitgevoerd (indien o.b.v. sleufmonster wordt het veldgewicht overgedragen; indien o.b.v. labomonster is het niet noodzakelijk om het veldgewicht van het labomonster over te dragen). Het volume V_0 van het geïnspecteerde oppervlak of de oppervlakte (O_0) en de laagdikte d_0 van het geïnspecteerde oppervlak en de aard van de geïnspecteerde laag (gerecycleerde granulaten, verdicht/niet-verdicht onbewerkt puin) met een geschatte dichtheid n_s en de vastgestelde inspectie-efficiëntie %E, moeten worden overgedragen indien het asbestgehalte ter hoogte van het oppervlakte/maaiveld moet bepaald worden.

Op het detailplan van de bemonsteringsstrategie van het verkennend onderzoek wordt het uitgevoerde veldwerk (i.e. de visuele inspectie en de uitgevoerde boringen/gaten/sleuven) aangeduid. Alle stappen van de bemonsteringsstrategie worden op het plan aangeduid, zijnde:

- de asbestverdachte en niet-asbestverdachte zones;
- de onderzochte deellootie(s) van 1000 m², 500 m² en/of 25 m²;
- de inspectiestroken (ev. geregistreerd via GPS-logger);
- de gaten/sleuven van het verkennend onderzoek (nummering; ev. geregistreerd via GPS-logger);
- en ev. de relevante informatie m.b.t. het voorkomen van asbest (bv. puntlocaties van asbestverdachte materialen) en relevante inspectieresultaten

5.3 ASBESTANALYSE

In het laboratorium worden het labomonster F en, indien beschikbaar, de verzamelmonsters S_0 en S_{1-n} , genomen volgens bovenstaande bemonsteringsstrategie (§ 0), verder behandeld en geanalyseerd conform CMA/2/II/C.3.

De massa en het gehalte van asbest ter hoogte van het oppervlak (S_0) (in massa-eenheden of in mg/kg ds) wordt afzonderlijk berekend per deellocatie en gerapporteerd, inclusief de inspectie-efficiëntie.

Het asbestgehalte per deellocatie (in mg/kg ds) wordt door het labo berekend op basis van de gegraven gaten/sleuven (S_n en F)

Deze asbestgehalten worden nadien door het laboratorium gebundeld (analyseverslag) en overgemaakt aan de opdrachtgever.

5.4 EVALUATIE ASBESTVERONTREINIGING

De door het laboratorium berekende en overgemaakte asbestgehalten worden door de opdrachtgever getoetst aan de waarde voor asbestvezels van 100 mg/kg ds. Op het detailplan van de bemonsteringsstrategie van het verkennend onderzoek wordt voor de onderzochte deellocaties aangeduid of het asbestgehalte de norm voor asbestvezels al dan niet overschrijdt. Indien gekend worden ook de contouren van de asbestverontreiniging en/of de informatie over de ruimtelijke verdeling van asbest over de deellocatie op dit plan aangeduid.

Op basis van de voorstudie, de bemonstering en de toetsing uitgewerkt in het kader van het verkennend onderzoek wordt duidelijk of er een asbestverontreiniging aanwezig is ter hoogte van een onderzochte deellocatie en kan de hoeveelheid asbest voor elke onderzochte deellocatie (ruw) geschat worden. Ook de plaats van voorkomen (verticaal en horizontaal) van de asbestverontreiniging ter hoogte van de onderzochte deellocatie(s) is bij benadering gekend.

Op basis van de bekomen informatie voor een deellocatie (i.e. het asbestgehalte en informatie over de ruimtelijke verdeling van asbest) kan beslist worden of een nader onderzoek van deze deellocatie al dan niet nodig/nuttig is (zie § 5.4.1).

Wanneer niet alle deellocaties van een asbestverdachte zone onderzocht werden, kan op basis van de informatie van de al onderzochte deellocaties beslist worden om het verkennend onderzoek uit te breiden naar andere deellocaties (zie § 5.4.2).

5.4.1 NOODZAAK TOT NADER ONDERZOEK VAN EEN DEELLOCATIE

Een deellocatie dient niet nader onderzocht te worden indien het asbestgehalte ter hoogte van de deellocatie kleiner is dan 0,1 keer de norm voor asbestvezels (i.e. 10 mg/kg ds).

Indien het asbestgehalte ter hoogte van een deellocatie groter is dan 2 keer de norm voor asbestvezels (i.e. 200 mg/kg ds) en de asbestverontreiniging homogeen verdeeld is over de deellocatie (zoals verondersteld op basis van de voorstudie), dient de deellocatie niet nader onderzocht te worden. In zulke gevallen dient de asbestverontreiniging wel geregistreerd te worden.

Een nader onderzoek van een deellocatie is nodig indien het asbestgehalte groter is dan 0,1 keer de norm en er nog onzekerheid is over de ruimtelijke verdeling van asbest ter hoogte van de deellocatie. Door voor elk sleuf(gat)monster het asbestgehalte in de grove fractie te bepalen, wordt bijkomende

informatie bekomen over de ruimtelijke verdeling van asbest. Mogelijk wordt op basis van deze informatie duidelijk dat de asbestverontreiniging ter hoogte van de deellocatie niet 'homogeen' verdeeld is, zoals in eerste instantie (op basis van de voorstudie) verondersteld werd. Omdat deze vaststelling een over- of onderschatting van de omvang van de asbestverontreiniging tot gevolg kan hebben en/of een impact kan hebben op het te saneren volume, worden zulke deellocaties verder onderzocht in het nader onderzoek.

Om dezelfde reden is ook een nader onderzoek van een deellocatie nodig indien het asbestgehalte tussen 0,1 en 2 keer de norm ligt en er nog onzekerheid is over de horizontale en/of verticale afperking van de asbestverontreiniging.

5.4.2 NODDZAAK TOT TOEPASSEN VAN HET VERKENNEND ONDERZOEK OP ANDERE DEELLOCATIES

Wanneer niet alle deellocaties van een asbestverdachte zone onderzocht werden, kan op basis van de informatie van de al onderzochte deellocaties beslist worden om bijkomend nog een aantal deellocaties te onderzoeken om bijvoorbeeld de contouren van de asbestverontreiniging beter te kunnen bepalen, de ruimtelijke verspreiding van asbest beter te kennen, een betere risicoanalyse te kunnen uitvoeren en/of om het te saneren volume beter te kunnen bepalen.

De bijkomend te onderzoeken deellocaties worden steeds onderzocht volgens het verkennend onderzoek. Op basis van de evaluatie van de asbestverontreiniging zal ook voor deze onderzochte deellocaties beslist worden of een nader onderzoek nodig/nuttig is.

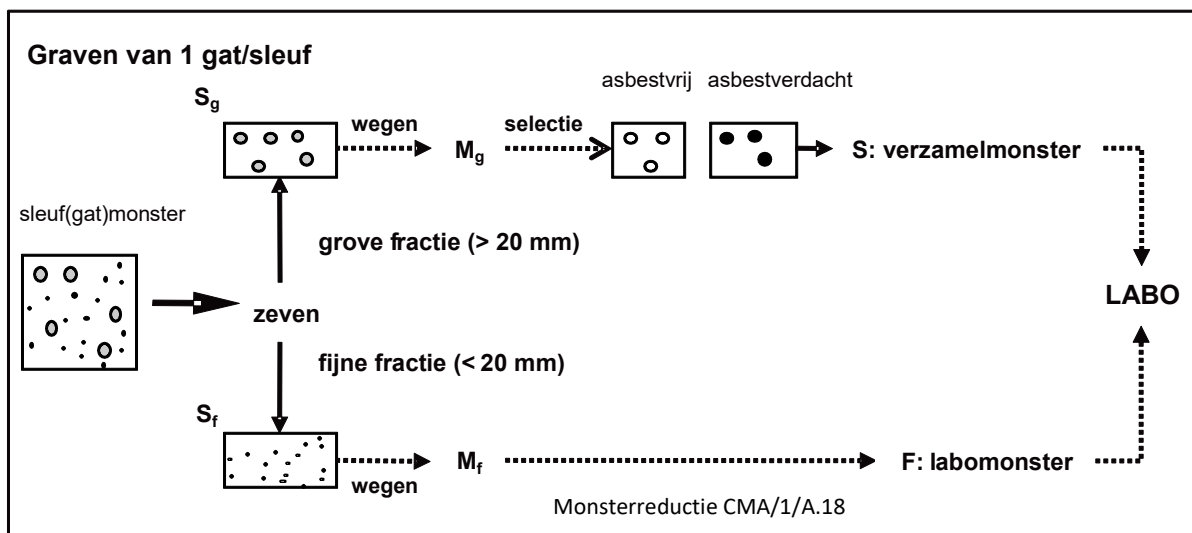
6 NADER ONDERZOEK

In het nader onderzoek wordt aangegeven op welke wijze deellocaties, waarvoor de informatie over de ruimtelijke verdeling van asbest, bekomen tijdens het verkennend onderzoek, onvoldoende betrouwbaar is (bv. sterk variërende asbestgehalten tussen de verschillende gaten/sleuven van een deellocatie), verder onderzocht worden. Een nader te onderzoeken deellocatie wordt hierbij opgesplitst in kleinere ruimtelijke eenheden. Ook hiaten met betrekking tot de horizontale en verticale afperking van de asbestverontreiniging ter hoogte van een deellocatie worden in het nader onderzoek opgevangen. Het doel van het nader onderzoek is om op basis van de bijkomende bemonsteringen en asbestanalyses de ernst en omvang van de asbestverontreiniging ter hoogte van een deellocatie beter in te schatten.

6.1 BEMONSTERINGSSTRATEGIE

6.1.1 PRINCIPE

De visuele inspectie en bemonstering van een deellocatie in het kader van een nader onderzoek wordt in Figuur 5 schematisch weergegeven, en in de volgende paragrafen toegelicht.



Figuur 5: Schema van de bemonsteringsstrategie ter hoogte van een asbestverdachte ruimtelijke eenheid tijdens het nader onderzoek

6.1.2 ONDERZOEKSINSPANNING

De onderzoeksinspanning wordt bepaald in functie van de doelstelling van het bijkomend onderzoek.

Indien enkel de omvang (horizontale en verticale afperking) van de asbestverontreiniging te hoogte van de deellocatie verder in kaart gebracht dient te worden en er geen extra informatie nodig is over het exacte asbestgehalte van de asbestverdachte laag, kan beslist worden om de asbestverontreiniging horizontaal en verticaal af te perken aan de hand van geïsoleerde gaten/sleuven. Op basis van het verkennend onderzoek van de deellocatie(s) is de dikte van de asbestverdachte laag en de diepte waarop ze voorkomt al bij benadering gekend. Tijdens de visuele inspectie van de geïsoleerde gaten/sleuven wordt steeds nagegaan of de asbestverdachte laag nog wordt aangetroffen en wordt de diepte en het diepte-interval waarover de asbestverdachte laag voorkomt geregistreerd. Het aantal gaten/sleuven nodig voor de horizontale afperking wordt geregistreerd en toegevoegd aan het bemonsteringsverslag van het nader onderzoek alsook de dieptes en diepte-intervallen waarover de asbestverdachte laag voorkomt. Ook de visuele inspectie van de gaten/sleuven wordt toegevoegd.

Indien nog extra informatie nodig is over het asbestgehalte van de asbestverdachte laag, kan de deellocatie ingedeeld te worden in ruimtelijke eenheden (§ 0) en dient ter hoogte van elke geselecteerde ruimtelijke eenheid één gat/sleuf gegraven te worden. De visuele inspectie en bemonstering van het opgegraven materiaal van het sleuf(gat)monster gebeurt volgens § 6.1.4.

6.1.3 INDELING IN RUIMTELIJKE EENHEDEN

In het nader onderzoek wordt een deellocatie, waarvoor de informatie over de ruimtelijke verdeling van asbest onvoldoende betrouwbaar is, verder onderzocht door deze verder in te delen in kleinere ruimtelijke eenheden.

De oppervlakte van een dergelijke ruimtelijke eenheid is steeds een veelvoud van 50 m² en is maximaal 200 m². De oppervlakte wordt bepaald in functie van de 'te verwachten' omvang en de 'te verwachten' ruimtelijke verdeling van asbest over de deellocatie.

Indien de opdrachtgever van oordeel is dat op basis van het verkennend onderzoek te weinig informatie beschikbaar is voor een goede indeling van de deellocatie in ruimtelijke eenheden, kunnen over de volledige lengte en breedte van de deellocatie lange sleuven gegraven worden die ter plaatse visueel geïnspecteerd worden. Het graven van zulke sleuven is niet mogelijk/toegestaan indien de deellocatie niet goed toegankelijk is, de deellocatie grotendeels verhard is met een niet-asbesthoudende vormgegeven verharding (beton, asfalt, klinker, ...) en/of door het veldwerk bijkomende blootstelling van asbest wordt veroorzaakt. Op basis van de visuele inspectie van het opgegraven materiaal van de 2 lange sleuven wordt een beter beeld verkregen van de ruimtelijke verdeling van asbest ter hoogte van de deellocatie en kan de indeling in kleinere ruimtelijke eenheden van 50 m² tot maximaal 200 m² vastgelegd worden.

Na indeling in ruimtelijke eenheden wordt beslist welke verder onderzocht worden om een beter beeld te krijgen van de ruimtelijke verdeling van asbest en de horizontale/verticale afperking ter hoogte van de onderzochte deellocatie.

Alle nader te onderzoeken ruimtelijke eenheden en eventueel de 2 lange sleuven worden aangeduid op het detailplan van het nader onderzoek.

6.1.4 VISUELE INSPECTIE EN MONSTERNEMING VAN OPGEGRAVEN MATERIAAL UIT GATEN/SLEUVEN

Indien ter hoogte van een te onderzoeken ruimtelijke eenheid één gat/sleuf gegraven dient te worden, dient ook een visuele inspectie en bemonstering van het opgegraven materiaal (het zogenaamde sleuf(gat)monster) uitgevoerd te worden. De gat/sleufdimensies worden per ruimtelijke eenheid vastgelegd.

Alvorens het veldwerk (graven van gaten/sleuven) uit te voeren is het noodzakelijk om over de nodige toelatingen voor de uitvoering van het terreinwerk te beschikken en de nodige signalisatie aan te brengen.

Op basis van de aanwezigheid van verhardings- en/of funderingslagen en de toegankelijkheid van het terrein (bv. de aanwezigheid van hinderlijke vegetatie en objecten) wordt beslist welk materieel (graafmachine, machinale (hand)boor, schop, ...) en welke persoonlijke beschermingsmiddelen het meest geschikt zijn voor het graven van de gaten of sleuven. Tijdens het veldwerk dienen de nodige maatregelen genomen te worden om de veiligheid van zowel de uitvoerders van het veldwerk, de gebruikers van het terrein en eventueel derden (buren, voorbijgangers, ...) te verzekeren. Alle werkzaamheden dienen te gebeuren in overeenstemming met de welzijns- en veiligheidswetgeving (waaronder ARAB, AREI, CODEX, verkeersreglement).

a) Eén gat/sleuf per ruimtelijke eenheid

Per nader te onderzoeken ruimtelijke eenheid wordt één gat of sleuf gegraven (80 cm x 80 cm of 200 cm x 30 cm) of wordt een representatief deel van de lange sleuf (i.e. minstens 200 cm) geselecteerd voor verder onderzoek (i.e. visuele inspectie en bemonstering van het sleuf(gat)monster).

b) Dimensie gat/sleuf en visuele inspectie en bemonstering sleuf(gat)monster

Het graven van de gaten/sleuven, de dimensies van de gaten/sleuven en de visuele inspectie en bemonstering van het opgegraven materiaal is gelijkaardig aan de werkwijze beschreven in punten b), c), d) en e) van § 5.2.4. Per ruimtelijke eenheid worden op deze wijze (maximaal) 2 monsters

bekomen: één (mogelijk) verzamelmonster (S) met asbestverdachte materialen uit de grove fractie van het(de) gat/sleuf, en één labomonster (F).

Indien de monstervoorbehandeling ter plaatse niet kon worden uitgevoerd⁷, kan deze ook in het laboratorium worden uitgevoerd. In dat geval moet het volledige sleuf(gat)monster aan het analyselaboratorium bezorgd worden, en moeten vooraf duidelijke afspraken met het laboratorium gemaakt worden (zie ook 0). Indien niet het volledige sleuf(gat)monster aan het labo geleverd werd, moet dit bovendien gemotiveerd en gedocumenteerd worden in het monsternameverslag.

De monsters worden veilig (luchtdicht, scheurbestendig) verpakt, gelabeld en samen met het bemonsteringsverslag aan het laboratorium aangeboden.

Gekoeld transport m.b.t. de analyse van asbest is niet noodzakelijk.

6.1.5 BEMONSTERINGSVERSLAG EN OVERDRACHT VAN MONSTERS EN GEGEVENS AAN HET LABO

Het bemonsteringsverslag van het nader onderzoek wordt aangevuld met een detailplan van de bemonsteringsstrategie en een overzicht van de uit te voeren analyses (i.e. de analyseaanvraag). Foto's kunnen facultatief toegevoegd worden.

Tijdens de visuele inspectie en bemonstering van het sleuf(gat)monster (ter hoogte van een nader te onderzoeken ruimtelijke eenheid) dienen een aantal gegevens geregistreerd te worden voor de berekening van het asbestgehalte in de verschillende monsters. Deze gegevens worden opgenomen in het bemonsteringsverslag 'nader onderzoek' en aangevuld met een detailplan van de bemonsteringsstrategie en een overzicht van de uit te voeren analyses (i.e. de analyseaanvraag). Foto's kunnen facultatief toegevoegd worden.

Het bemonsteringsverslag, het detailplan, de analyseopdracht en de monsters worden gelijktijdig aan het laboratorium overgemaakt.

De nummering van alle monsters moet eenduidig zijn, zodat achteraf geen misverstanden kunnen ontstaan m.b.t. de herkomst van de monsters. Het monsterbeheersysteem van het laboratorium moet immers toelaten om achteraf iedere informatie met betrekking tot een individueel monster éénduidig te traceren. De gegevens die noodzakelijk zijn voor de identificatie van de monsters zijn o.a. de projectcode en/of een verwijzing naar de onderzoekslocatie, de analysecode, het monsternummer, , ... Elk monster moet ook voorzien zijn van een waarschuwingssticker i.v.m. asbest (asbesthoudend of asbestverdacht).

Naast de te rapporteren gegevens in CMA/6/E, dienen in het bemonsteringsverslag 'nader onderzoek' nog volgende gegevens vermeld te worden:

- perceelsidentificatie (perceelnummer facultatief);
- datum van het uitgevoerde veldwerk en de bemonsteringen;
- het aantal ruimtelijke eenheden, de nummering van de gaten/sleuven, hun X- en Y-coördinaten (in Lambert 1972; ev. via GPS-logger) alsook de diepte van de gaten/sleuven;
- de dikte(s) van de asbestverdachte (bemonsterde) la(a)g(en) en indien ze niet aan het oppervlak voorkomen eveneens de diepte waarop ze voorkomen;
- de massa van de grove fractie (M_g) en van de fijne fractie (M_f), of de totale massa (M_t)⁸, van het sleuf(gat)monster (natgewicht).

⁷ bijv. zeven ter plaatse niet wenselijk bij voorkomen niet-hechtgebonden asbest

⁸ Indien de monstervoorbehandeling niet ter plaatse werd uitgevoerd

- eventuele afwijkingen van deze procedure

Alle uitgevoerde stappen in de monstervoorbehandeling ter plaatse en visuele inspectie moeten tevens gerapporteerd worden (zelfs indien deze op een andere locatie, bijv. door asbestlaboratorium of andere erkende monsternemingsinstantie). Volgende gegevens moeten minimaal gerapporteerd worden m.b.t. de monstervoorbehandeling:

- Erkende instantie die de monstervoorbehandeling uitvoert (erkenning MA.7.2 of A.7)
- Datum monstername of ontvangst van het sleuf(gat)monster
- Datum uitvoering monstervoorbehandeling
- “Resultaten” van de voorbehandeling
 - gewicht(en) M_f , M_g en/of M_t
 - aantal/hoeveelheid labomonster F (bijv. 1 x 10 liter emmer) of sleuf(gat)monster
 - aantal/hoeveelheid verzamelmonster S, incl. foto van materialen in verzamelmonster.

De analyseaanvraag geeft een overzicht van alle uit te voeren analyses en bestaat m.a.w. uit een lijst met alle monsternummers van de te analyseren gat/sleuf verzamelmonsters en alle monsternummers van de te analyseren labomonsters.

Een aantal monsternamegegevens moeten worden overgedragen aan het laboratorium voor de berekening van het asbestgehalte door het laboratorium, zoals het natgewicht van de grove fractie (M_g) en van de fijne fractie (M_f). Indien géén monstervoorbehandeling ter plaatse kon worden uitgevoerd, wordt het totaalgewicht van het overgedragen monster (M_t) geregistreerd, en wordt expliciet aan het labo aangegeven op welke gewichtsbasis (veld- of labobepaald) de berekeningen moeten worden uitgevoerd (indien o.b.v. sleufmonster wordt het veldgewicht overgedragen; indien o.b.v. labomonster is het niet noodzakelijk om het veldgewicht van het labomonster over te dragen).

Op het detailplan van de bemonsteringsstrategie van het nader onderzoek wordt het uitgevoerde veldwerk (i.e. de visuele inspectie en de uitgevoerde gaten/sleuven) aangeduid. Alle stappen van de bemonsteringsstrategie worden op het plan aangeduid, zijnde:

- de asbestverdachte en niet-asbestverdachte zones;
- de onderzochte deellootie(s) van 1000 m², 500 m² en/of 25 m²;
- de kleinere ruimtelijke eenheden van 50 m² tot 200 m²;
- de ligging van de lange sleuven (facultatief);
- de gaten/sleuven van het verkennend onderzoek;
- de gaten/sleuven van het nader onderzoek;
- en ev. de relevante informatie m.b.t. het voorkomen van asbest (bv. puntlocaties van asbestverdachte materialen) en relevante inspectieresultaten.

6.2 ASBESTANALYSE

In het laboratorium worden het labomonster F en, indien beschikbaar, het verzamelmonster S, genomen volgens bovenstaande bemonsteringsstrategie (§6.1), verder behandeld, geanalyseerd en wordt het asbestgehalte berekend per deellootie/ruimtelijke eenheid(in mg/kg ds) conform CMA/2/II/C.3.

6.3 EVALUATIE ASBESTVERONTREINIGING

De door het laboratorium berekende en overgemaakte asbestgehalten worden door de opdrachtgever getoetst aan de waarde voor asbestvezels van 100 mg/kg ds. Op het detailplan van de bemonsteringsstrategie van het nader onderzoek wordt voor de onderzochte ruimtelijke

eenheden aangeduid of het asbestgehalte de norm voor asbestvezels al dan niet overschrijdt. Indien gekend worden ook de contouren van de asbestverontreiniging en/of de informatie over de ruimtelijke verdeling van asbest over de deellocatie op dit plan aangeduid.

Op basis van de informatie uit het verkennend onderzoek en de extra informatie bekomen tijdens het nader onderzoek kan de plaats van voorkomen van de asbestverontreiniging alsook de ruimtelijke verdeling van asbest over de onderzochte deellocatie(s) en ruimtelijke eenheden beter geschat worden.

7 AFRONDEN VAN HET VELDONDERZOEK

Zowel tijdens als na de veldwerken moet voldoende aandacht worden besteed aan de staat van het terrein. De afwerking moet op een dusdanige manier gebeuren dat deze geen hinder vormt voor de activiteiten op het terrein. Steeds wordt het terrein in ordelijke staat achtergelaten.

Nadat een gat/sleuf visueel geïnspecteerd en bemonsterd is, wordt deze terug in haar oorspronkelijke staat gebracht door het opgegraven materiaal zo veel mogelijk in de oorspronkelijke volgorde terug in de sleuf/gat te brengen. Ook de toestand van het oppervlak dient teruggebracht te worden tot de oorspronkelijke toestand (i.e. voldoende verdichten en eventueel het herstellen van de aanwezige verharding).

Spoel onmiddellijk ter plaatse de gebruikte materialen (inclusief laarzen, handschoenen, (laad)schop, schep, zeil) af met water ter voorkoming van verspreiding van asbestvezels na opdrogen.

Voer wegwerpmateriaal (handschoenen, overal, doekjes,...) en ander afval dat mogelijk asbest bevat, af in een gesloten plastic zak voorzien van een waarschuwingssticker "asbesthoudend/asbestverdacht afval".

8 REFERENTIES

- CMA/2/II/C.3 Anorganische analysemethoden – Vaste stoffen – Bepaling van vezels - Analyse van asbest in funderings- en verhardingslagen
- CMA/2/II/C.2 Anorganische analysemethoden – Vaste stoffen – Bepaling van vezels - Asbest in gerecycleerde granulaten en bodem
- CMA/6/E, Voorwaarden voor rapportering van monsternamingsgegevens en analyseresultaten door een erkend laboratorium
- MHHS 77: 1999 : Asbestos in Bulk Materials - Sampling and Identification by Polarised Light Microscopy (PLM).
- CMA/1/A.14 Monsterneming – Afvalstoffen/secundaire grondstoffen – Algemene richtlijnen monsterneming
- CMA/1/A.18 Monsterneming – Afvalstoffen/secundaire grondstoffen – Monstervoorbehandeling ter plaatse
- OBO asbest
- BBO asbest
- ISO 22262-2, Air Quality – Bulk Materials – Part 2: Quantitative determination of asbestos by gravimetric and microscopical methods
- Communicatie Eternit
- www.asbestkaart.nl

BIJLAGE A

Tabel 2 : Overzicht asbesthoudende materialen met beschrijving van uiterlijke kenmerken als hulpmiddel bij de selectie van asbestverdachte materialen, en richtwaarden voor de massapercentages aan asbest in het materiaal

Asbestcementproducten en overige producten waarin asbest in hechtgebonden vorm voorkomt			
Product	Uiterlijk	Voorbeelden toepassing	Asbestsoort(en) en gehalte
Asbestcement, golfplaat	Grijze of zwarte golfplaat (soms ook rood) in diverse diktes, vaak aan één kant een wafelstructuur en soms aan één kant een geëmailleerde of gespoten coating	<ul style="list-style-type: none"> dakbedekking industriële geveelpanelen 	<ul style="list-style-type: none"> meestal 10 - 15 % chrysotiel Soms 2 % - 5 % crocidoliet (voor de iets dickere plaat) toegevoegd aan het chrysotiel, afhankelijk van product/product <p><i>Opmerking: golfplaten met een veiligheidsstrip zijn steeds asbestvrij.</i></p>
Asbestcement, vlakke plaat	Grijze vlakke plaat in diverse diktes voor binnen- en buitentoepassingen, vaak aan één kant een wafelstructuur en soms aan één kant een geëmailleerde of gespoten coating, met steenslag (bijv. granitex, gevantex), metalen platen aan één of 2 zijden (bijv. glasal).	<ul style="list-style-type: none"> onderdakplaten (bijv. menuiserie) scheidingsmuren, wandpanelen traphallen keukens als steun voor bekabeling dakbedekking gecoate geveelpanelen en -raampanelen (als onderdeel van) balustrades 	<ul style="list-style-type: none"> meestal 10 -15 % chrysotiel, soms tot 50% (bijv. ferobestos), afhankelijk van product/product Bij dikke platen soms 2 - 5 % crocidoliet toegevoegd aan het chrysotiel Brandwerende platen altijd meer dan 10-15% (afhankelijk van product/product) Soms 10% amosiet, afhankelijk van product/product (bijv. durasteel)
Product	Uiterlijk	Voorbeelden toepassing	Asbestsoort(en) en gehalte
	Dunne vlakke plaat in klein formaat, 3 mm - 6 mm dik, aan één zijde gecoat	<ul style="list-style-type: none"> leien (dakbedekking) dakshingles (dakbedekking, geveelbekleding) 	10 - 15 % chrysotiel

Asbestcementproducten en overige producten waarin asbest in hechtgebonden vorm voorkomt			
Product	Uiterlijk	Voorbeelden toepassing	Asbestsoort(en) en gehalte
Asbestcement met cellulosevezels (asbestboard)	Geelbruine, dunne plaat, 3 mm – 6 mm dik, lijkt op hardboard		meestal 10 % – 15 % chrysotiel Soms met spoor (0,1 % - 2 %) crocidoliet, afhankelijk van product/ producent
Asbestcement Cementleiding, pijp	Dikke grijze plaat, rond, 50 – 60 mm dik (soms ook tot 300 mm dik). Ook vierkante leidingen, 50 - 600 mm dik Vaak binnen met wafelstructuur en buitenkant glad	<ul style="list-style-type: none"> - drink- en afvalwaterleidingen - gasleiding - In- en uitlaatpijpen of -producten - kabelgoten 	meestal 10 - 15 % chrysotiel Soms tot 5% amosiet toegevoegd aan het chrysotiel, afhankelijk van product/producent Soms met 2- 5 % of 5 - 10 % crocidoliet toegevoegd aan het chrysotiel, afhankelijk van product/producent
Asbest gietproducten		<ul style="list-style-type: none"> - standaard asbakken - kroon- en lijtwerk, friezen - bloembakken - tuinproducten - beelden 	meestal 10 - 12 % chrysotiel
Harde asbesthoudende vinyltegels (o.a. colovinyl)	Harde (vloer)tegel enkele mm dik, in diverse kleuren/decoraties maar vaak met een wit gevlamd motief (soms ook als wandtegel gebruikt)	<ul style="list-style-type: none"> - harde vloer- of wandtegel 	meestal 2 - 5 % chrysotiel (homogeen verdeeld)

Asbestcementproducten en overige producten waarin asbest in <u>niet-hechtgebonden</u> vorm voorkomt			
Product	Uiterlijk	Voorbeelden toepassing	Asbestsoort(en) en gehalte
(Afdicht)koord	Wit tot vuilgrijs pluizig koord		Alle typen asbest, meestal chrysotiel, soms ook crocidoliet . Het gehalte kan variëren van 60 tot 100 %, afhankelijk van product/productent.
Asbesttextiel, Asbest pakkingsmateriaal	Thermische isolatie en isolatiebedekking, verpakkingsmaterialen, -	<ul style="list-style-type: none"> - afdichting of afdichtstrips op vuurbestendige lichtgewicht tussenmuren, plafond(panelen), vloer, voegen tussen verschillende elementen, eindstrip van wandpanelen - afdichting tussen leidingen en kanaaldoorgangen door muren en plafonds - afdichting tussen flenzen van ventilatiekanalen - afdichtingen van hittebestendige beglazing, beschermplaatzen, en roetluiken van schoorstenen - afdichting en isolatiemateriaal bij hitte-opwekkende systemen en warme leidingen en kranen - branddekens - vuurbestendige kleding, vuurbestendige handschoenen - bekleding van bevestigingsmateriaal voor - warm water-, sproei- of stoomleidingen - lonten - mantel van gaslampen 	<ul style="list-style-type: none"> • Meestal chrysotiel, het gehalte kan variëren tot 100% (vaak 80 – 100%). • Voor zuurbestendige toepassingen soms ook crocidoliet.
Asbesthoudend isolatiemateriaal	Losse vezelmasse, soms vermengd met gips of kalk	<ul style="list-style-type: none"> - kartonachtige leidingisolatie - 85% magnesium plaat- en leidingisolatie - calciumsilicaat plaat en leidingisolatie 	Alle typen asbest. Het gehalte is zeer variabel afhankelijk van product/productent variëren (bijv. 6-8 % in Ca-silicaat bedekkingen, 100 % in dekens, vilt enz.).
Brandwerend board (bijv. Nobranda, Pical, Pical-A)	Vlakke plaat, 6 mm – 25 mm dik, lichtbruin tot geel, zachtboardachtig		Meestal 15-30 % of 30-60% amosiet, afhankelijk van product/productent Mengsels van amosiet (0-35%) en chrysotiel (5-25%) zijn tevens mogelijk, afhankelijk van product/productent.

Product	Uiterlijk	Voorbeelden toepassing	Asbestsoort(en) en gehalte
Asbestkarton	Lichtgrijs, kartonachtig	<ul style="list-style-type: none"> - thermische en elektrische isolatie en brandbescherming. - golfkarton voor leidingisolatie - dakbedekkingvilt en dampscermen. - asbestpapier onder PVC vloerbedekking - afdichting of afdichtstrips op vuurbestendige lichtgewicht tussenmuren, plafond(panelen), vloer, voegen tussen verschillende elementen, eindstrip van wandpanelen - in lichtarmaturen - onderste coating van vensterbanken boven een radiator 	<p>Van 1900 tot 1965 werd veelal crocidoliet verwerkt in kartonpanelen.</p> <p>Later alleen chrysotiel. Het gehalte kan variëren tot 100 % (afhankelijk van product of producent).</p>
Asbestschuim		<ul style="list-style-type: none"> - dichting van voegen - afdichting van branddeuren en vuurbestendige producten 	Meestal 50% chrysotiel, afhankelijk van product/producent.
Sputasbest	Asbestvezels vermengd met minerale wol als cementbinder en coating. Grijze (of blauwe) vezelmasa	<ul style="list-style-type: none"> • Contourbedekkende brand- en condensatiebescherming van staalconstructies • Thermische en/of akoestische isolatie van theater- of muziekzalen, kerken, garages, en industriële lokalen (bijv. stoomturbines) • Afdichten van muuropeningen met brandbestendige kabel-, leiding- of pijpdoorgangen • Omkasting van ventilatiekanalen 	<ul style="list-style-type: none"> • Meestal 40 - 85 % amosiet (afhankelijk van product of producent) Mengsels van 20% amosiet met minerale wol zijn ook mogelijk. • Soms chrysotiel (40-70%, afhankelijk van product of producent), ook mengsels tot 30% chrysotiel met minerale wol <p>Ook andere mengsels mogelijk van 15% chrysotiel met ofwel perliet of vermiculiet, en kalk</p> <ul style="list-style-type: none"> • Soms 40 - 85 % crocidoliet (afhankelijk van product of producent)

Monsterneming

Asbest in verhardings- en funderingslagen

Product	Uiterlijk	Voorbeelden toepassing	Asbestsoort(en) en gehalte
Gespotten decoratieve of textuur coatings**	Textuurlaag van muren plafonds om oneffenheden		Tot 5% chrysotiel. Sommige bestanddelen kunnen ook tremoliet bevatten.
Voegsel voor gipsplaten			Tot 5% chrysotiel. Sommige bestanddelen kunnen ook kleine hoeveelheden tremoliet bevatten.
Cement- of pleister of -voeg lagen met asbestvezels		<ul style="list-style-type: none"> - Cementeren van geprefabriceerde betononderdelen - Afdichting van voegen - Pijpdoorgangen in muren en plafonds - Deuromkasting van branddeuren - Coating van onderwaterbouwelementen (geluidswerende) coating bij carrosseriewerken - coating op onderste deel van gevels/muren 	tot 20% chrysotiel, afhankelijk van het product/productuent
Vinylzeil met asbesthoudende onderlaag (bijv. Novilon)	flexibele vinylvloer met een grijze karton- of viltachtige onderlaag	<ul style="list-style-type: none"> - als versterking in flexibele stroken vloerbekleding - rotbestendige onderlaag van vinylvloerbedekking 	Chrysotiel met variabel gehalte naargelang de toepassing of product/productuent: typisch 30 % - 50 % chrysotiel in de onderlaag, ook wel 10-20%, 80-100% chrysotiel.
Bitumen, asfalt	Zwart teerachtig materiaal		Meestal 2 % - 5 % of 5 - 10 % chrysotiel Tot 35% chrysotiel in asfalt
Rubberen asbestdichtingen		pakking voor pijpfenzen	50-90% chrysotiel
Asbesthoudende wrijvingsproducten		Bekleding van remmen en koppelingen	10-70% chrysotiel
Zuurbestendige containers		<ul style="list-style-type: none"> - behuizing loodbatterijen - drum voor zuren 	10-50% crocidoliet
Filtermedia		<ul style="list-style-type: none"> - luchtfilter - vloeistoffilter - steriele en aseptische filters - diafragma voor chlooralkali elektrolyse 	95% chrysotiel soms ook amosiet

Product	Uiterlijk	Voorbeelden toepassing	Asbestsoort(en) en gehalte
Talk		<ul style="list-style-type: none">- smeermiddel voor elektrische bekabeling of rubberproducten- smeermiddel in de kleermakerskrijt- papierindustrie- medicijnen, cosmetica	chrysotiel en/of actinoliet/tremoliet**