

Monsterneming voor bepaling van asbest in bodemlagen

INHOUD

Inhoud	2
1 Doel en toepassingsgebied	3
2 Principe	4
3 Termen en definities	6
4 Apparatuur en benodigdheden voor veldonderzoek	7
5 Bemonstering via Gaten of Sleuven	8
5.1 <i>Visuele inspectie van het maaiveld</i>	9
5.1.1 Visuele inspectie maaiveld via slingerpatroon	9
5.1.2 Visuele inspectie maaiveld via inspectiestroken	10
5.2 <i>Visuele inspectie en monstervoorbehandeling opgegraven materiaal uit gaten/sleuven</i>	12
5.2.1 Dimensies gaten/sleuven	13
5.2.2 Monstervoorbehandeling 'ter plaatse' van het sleuf(gat)monster	14
5.2.3 Visuele inspectie van de grove fractie (> 20 mm)	15
5.2.4 Behandeling van de fijne fractie (< 20 mm)	15
5.2.5 Monstervoorbehandeling 'niet ter plaatse' van het sleuf(gat)monster	16
5.3 <i>Bemonstering afdruiptzone en grenszone</i>	16
5.4 <i>Visuele inspectie opgegraven materiaal uit boringen</i>	16
5.5 <i>Overdracht van monsters en informatie aan het laboratorium</i>	17
5.5.1 Bemonsteringsverslag	18
5.5.2 Analyseaanvraag	19
5.5.3 Aangepast monsternemingsplan	19
5.5.4 Fotoreportage (facultatief)	19
6 Asbestanalyse	20
7 Afronden van het veldonderzoek	20
8 Referenties	21
BIJLAGE A – Overzicht asbesthoudende materialen	22

1 DOEL EN TOEPASSINGSGBIED

Deze procedure is nieuw.

Het doel van deze procedure is het vastleggen van een representatieve en pragmatische staalname voor **asbestverdachte (puinhoudende) bodem**. In deze procedure worden de richtlijnen omtrent de visuele inspectie en bemonstering (kortweg veldonderzoek) vastgelegd voor een asbestonderzoek uitgevoerd in het kader van het Bodemdecreet en het VLAREBO.

In de 'leidraad asbest - Code van goede praktijk : Regeling voor gebruik van bodemmaterialen' (24/10/2018) wordt een bodemlaag als **puinhoudend** gekarakteriseerd als meer dan 5 %, maar minder dan 75% bodemvreemde stenen of steenachtige materialen aanwezig zijn. **Puinrijke bodemlagen** met meer dan 25 % en minder dan 75% puin zijn lagen van gemengde afvalstoffen waarop de bepalingen van het materialendecreet van toepassing zijn. Vooraleer de bodem uit deze lagen kan gebruikt worden, moet er een zeving gebeuren. Het gebruik van de afgezeefde bodem valt vervolgens onder de bepalingen van het VLAREBO. Het afgezeefde puin wordt verwijderd/verwerkt volgens de bepalingen van het Materialendecreet.

Een laag wordt als een **puinlaag** beschouwd als er meer dan 75% bodemvreemde stenen of steenachtige materialen voorkomen. Asbestverdachte verhardings- of funderingslagen worden onderzocht conform **CMA/1/A.20**.

Voor de analyse van monsters, resulterend uit deze procedure, en de berekening van het asbestgehalte ervan, wordt verwezen naar **CMA/2/II/C.2** of **CMA/2/II/C.3**. De asbestgehalten in de stalen afkomstig van asbestverdachte bodemlagen kunnen vervolgens getoetst worden aan de wettelijke normwaarde voor asbestvezels van 100 mg/kg ds voor vrij hergebruik (vanaf 1 april 2019).

De procedure kan gebruikt worden voor het vaststellen van zowel hechtgebonden als niet-hechtgebonden asbestverdachte materialen (bv. stukken asbestcement, restanten isolatiemateriaal, al dan niet gebonden vezelbundels en losse (fijne) vezels).

Het veldonderzoek wordt uitgevoerd onder leiding van een erkend bodemsaneringsdeskundige (eBSD) met de nodige opleiding in het kader van een bodemonderzoek. Indien het veldonderzoek uitgevoerd wordt door derden, blijft de eBSD verantwoordelijk voor de correcte uitvoering van het veldonderzoek.

2 PRINCIPE

In het kader van het Bodemdecreet en het VLAREBO dient in een oriënterend bodemonderzoek een uitspraak gedaan te worden over het asbestverdacht karakter van de onderzoekslocatie. Tijdens de opmaak van een technisch verslag voor grondverzet dient de mogelijke aanwezigheid van asbest in de uit te graven bodem nagegaan te worden. De eBSD voert hiertoe een voorstudie uit waarin de bevindingen van het historisch onderzoek aangevuld of ondersteund worden door vaststellingen gedaan tijdens het terreinbezoek (visuele inspectie van het oppervlak/maaiveld d.m.v. een slingerpatroon) en/of tijdens de uitvoering van eerder veldwerk. Wanneer blijkt dat het terrein of de ontgravingszone potentieel asbestverdacht is (i.e. dat er indicaties zijn dat er ten gevolge van (voormalige) asbesttoepassingen een bodemverontreiniging met asbest kan ontstaan zijn), dan dient door de eBSD een **bemonsteringsstrategie** uitgewerkt te worden.

De bemonsteringsstrategie wordt uitgewerkt in functie van het verkrijgen van een doelmatig en kostenefficiënt onderzoek naar asbest in (puinhoudende) bodemlagen en wordt toegelicht in de procedures '**Standaardprocedure oriënterende bodemonderzoek (kortweg SP OBO)**', de '**Code van Goede Praktijk asbest - BBO asbestverontreiniging (kortweg CvGP asbest)**' en de '**Code van Goede Praktijk - Gebruik bodemmaterialen – leidraad asbest**'.

De **SP OBO** en de **CvGP asbest** beschrijven de werkwijze voor het opstellen van de onderzoeksinspanningen voor het oriënterend bodemonderzoek (OBO), het beschrijvend bodemonderzoek (BBO) en de risicoanalyse ter hoogte van een asbestverdacht terrein.

Het document '**CvGP - Gebruik bodemmaterialen - leidraad asbest**' beschrijft de onderzoeksinspanningen nodig voor grondverzet ter hoogte van een asbestverdachte ontgravingszone.

Deze procedures stellen de eBSD in staat om een duidelijk **monsternemingsplan** op te stellen voor zijn medewerker(s)/veldwerker(s). Het monsternemingsplan duidt de te onderzoeken asbestverdachte zone(s) aan, de eventuele verdere opdeling van asbestverdachte zone(s) in 'homogene deellocaties' en /of de aanduiding van 'ruimtelijke eenheden' (BBO-fase), de te onderzoeken deellocaties/ ruimtelijke eenheden (BBO-fase); de stroken voor maaiveldinspectie per zone/deellocatie, de locaties van de te graven gaten/sleuven per zone/deellocatie/ruimtelijke eenheid, de dimensies, dieptes en diktes van deze gaten/sleuven (o.b.v. de te onderzoeken bodemlagen) en ev. de locaties van de boringen. Het monsternemingsplan geeft ook duidelijk aan welke monsters tijdens de veldwerkfase samengevoegd mogen worden tot mengmonsters.

In deze CMA (**CMA/1/A.7**) wordt de monstervoorbehandeling op locatie, de visuele inspectie van het uitgegraven materiaal van de gaten of sleuven, het samenstellen van monsters ter bepaling van het asbestgehalte in (puinhoudende) bodem en het bereiden en verzenden van de monsters naar het laboratorium voor analyse gedetailleerd beschreven.

De **visuele inspectie** vormt de rode draad in deze CMA. Grotere fragmenten asbestverdacht materiaal zijn meestal goed waarneembaar met het blote oog, zodat een visuele inspectie en bemonstering 'ter plaatse' kan uitgevoerd worden bij voldoende daglicht en zichtbaarheid. In de meeste gevallen voert de eBSD niet zelf het veldwerk uit, maar gebeurt dit door medewerker(s)/veldwerker(s) die over de benodigde opleiding¹ en ervaring beschikken. Het is de taak van de eBSD om erop toe te zien dat de interne of externe medewerkers die 'ter plaatse'

¹ De opleiding bestaat uit minstens volgende onderdelen: materiaalherkenning (waaronder ook het herkennen van asbesthoudend materiaal), veiligheid (specifiek gericht op asbest), wet- en regelgeving, CMA's rond monsterneming van vaste materialen, terreininspectie in praktijk, monsterneming in praktijk)

asbestverdachte fragmenten onderzoeken voldoende opgeleid zijn en de competentie en expertise bezitten voor de herkenning van asbestverdachte materialen. De uitvoerende medewerker(s)/veldwerker(s) moeten eveneens kennis hebben van de te nemen maatregelen voor de arbeidsveiligheid bij de manipulatie van asbestverdachte materialen. Indien de uitvoerende medewerker(s)/veldwerker(s) niet beschikken over de nodige competentie en expertise, dan gebeurt de herkenning en de identificatie van het asbestverdachte karakter 'ex-situ' bij respectievelijk de eBSD (door een opgeleide medewerker in een daartoe voorziene ruimte) of in een daartoe erkend laboratorium. De eBSD is dus niet alleen verantwoordelijk voor het uitwerken van de bemonsteringsstrategie en het opstellen van het eindrapport (OBO, BBO of technisch verslag) met daarin een beschrijving van het uitgevoerde onderzoek, de verzamelde gegevens, de analyseresultaten, de interpretatie, de conclusies en de aanbevelingen, maar ook voor de coördinatie en de kwaliteit van het veldwerk dat in kader van het Bodemdecreet wordt uitgevoerd.

De monsters worden bij het analyselaboratorium aangeboden voor een asbestanalyse conform **CMA/2/II/C.2** (bij graven van gaten in het kader van een OBO of bij het opstellen van een technische verslag) of **CMA/2/II/C.3** (bij het graven van gaten/sleuven in het kader van een BBO). Het gewogen asbestgehalte is het berekende gehalte hechtgebonden asbest vermeerderd met tienmaal het berekende gehalte niet-hechtgebonden asbest. De asbestgehalten worden berekend door het laboratorium. De correcte berekening van het gewogen gemiddelde door het laboratorium is bij asbest (in tegenstelling tot andere parameters) afhankelijk van het correct aanleveren van de veldgewichten. Hiertoe dienen tijdens de veldwerkfase alle noodzakelijke gegevens zorgvuldig bijgehouden en genoteerd worden. Voor bodem bestaat, in het kader van een OBO of technisch verslag, de mogelijkheid om een kwalitatieve analyse uit te voeren (CMA/2/II/C.2). Voor een kwalitatieve analyse dienen er geen veldgewichten gerapporteerd te worden. De opdracht voor de kwalitatieve analyse dient expliciet door de eBSD opgegeven te worden opdat het laboratorium enkel de kwalitatieve analyse (en niet de kwantitatieve analyse) uitvoert. Dit wil zeggen dat er geen gewogen asbestgehalten gerapporteerd worden. Er wordt dan enkel een uitspraak gedaan over het al dan niet aanwezig zijn van asbest, welke soorten asbest aanwezig zijn en over de hechtgebondenheid ervan.

De gewogen asbestgehalten in de monsters afkomstig van asbestverdachte bodemlagen kunnen vervolgens getoetst worden aan de wettelijke normwaarde van 100 mg/kg ds voor vrij hergebruik (vanaf 1 april 2019). Dit laat de eBSD toe om in het kader van het OBO een uitspraak te kunnen doen over de noodzaak tot het uitvoeren van een BBO asbest, in het kader van het BBO asbest een uitspraak te kunnen doen over de noodzaak tot het opstellen van een bodemsaneringsproject en bij de opmaak van het technisch verslag een uitspraak te kunnen doen over de gebruiksmogelijkheden van de uit te graven asbestverdachte (puinhoudende) bodem.

Verder worden in deze CMA drie monstertypes onderscheiden:

- **sleuf(gat)monster**: totale hoeveelheid opgegraven materiaal bij het graven van een gat of sleuf.
- **verzamelmonster (S)**: verzameling van alle asbestverdachte materialen (> 20 mm) afkomstig van de visuele inspectie van het oppervlak/maaveld van het terrein (S_0) of afkomstig van de visuele inspectie van het sleuf(gat)monster (S_n);
- **labomonster (F)**: is samengesteld uit de fijne fractie (< 20 mm) van het opgegraven materiaal afkomstig van één of meerdere sleuf(gat)monsters binnen een bepaalde zone/deellocatie.

3 TERMEN EN DEFINITIES

- Asbest: mineralogische vezelnaam die bepaalde (metaal)silicaten beschrijft die behoren tot de mineralogische groep van de serpentijn- en de amfiboolmineralen en die zijn uitgekristalliseerd in de zogenoemde asbestiforme vorm. De mineralen die onder deze definitie vallen zijn: chrysotiel, crocidoliet, amosiet, vezelvormig anthophylliet, vezelvormig actinoliet en vezelvormig tremoliet.
- Hechtgebondenheid: factor die aangeeft hoe goed (slecht) de asbestvezels in een materiaal zijn gebonden.
- Niet-hechtgebonden asbest: asbest in een product waarvan de asbestvezels niet of slecht ingesloten zijn in een matrix.
- Hechtgebonden asbest: asbest in een product waarvan de asbestvezels zijn ingesloten in een matrix.
- Asbesthoudend materiaal: materiaal dat asbest bevat.
- Asbestverdacht materiaal: alle vezelhoudend materiaal dat op basis van voorkennis en/of een beoordeling met het blote oog mogelijk asbest bevat of waarvoor geen zekerheid bestaat over de afwezigheid van asbest.
- Asbestverdachte locatie/zone: locatie/zone waar op basis van historisch onderzoek asbest verwacht wordt en/of er asbest of asbestverdachte materialen aanwezig zijn ter hoogte van het oppervlak/maaiveld (visuele inspectie). Lichtmicroscopie in gepolariseerd licht (polarisatiemicroscopie) zal uitwijzen of het materiaal daadwerkelijk asbest bevat (CMA/2/II/C.2 of CMA/2/II/C.3).
- Niet asbestverdacht materiaal/locatie/zone: materiaal/locatie/zone waar op basis van historisch onderzoek geen asbest verwacht wordt en er geen asbest of asbestverdachte materialen aanwezig zijn ter hoogte van het oppervlak/maaiveld (visuele inspectie).
- Asbestverontreiniging: resultaat van het proces waarbij asbestverdachte materialen op of in de bodemlagen zijn terecht gekomen.
- Homogene deellootatie: een zone waar eenzelfde ruimtelijke verdeling van de asbestverontreiniging verwacht wordt (beperkte variatie in asbestverontreiniging) en heeft een maximale oppervlakte van 1000 m².
- Maaiveld: oppervlak van de bodem
- Ruimtelijke eenheid: een zone waarvan de oppervlakte steeds een veelvoud van 50 m² is en maximaal 200 m².

4 APPARATUUR EN BENODIGDHEDEN VOOR VELDONDERZOEK

- Gemechaniseerde (dril)boor voor het breken van verhardingslagen;
- Apparatuur voor het graven van gaten of sleuven (laadschop of vergelijkbaar gemechaniseerde apparatuur voor graaf- en grondwerken, een schop en/of steekspade, grondboor ...)
- GPS-logger
- Zeef met maaswijdte 20 mm
- Zeeftoestel (facultatief)
- Hark met tanden minimaal 10 mm en maximaal 20 mm
- (mobiele) balans of weeghaak, met nauwkeurigheid beter dan 0.5%
- Stevig zeil of folie om sleuf(/gat)monster uit te leggen, kwarteren en/of harken
- Spleetverdeler of benodigdheden om te kwarteren
- Meetlint en/of meetwiel
- Sproei- of vernevelaar (indien stofvorming tijdens het onderzoek optreedt)
- Werkwater (voldoende zuiver water: drinkwater of gelijkwaardig)
- Plattegrond van de locatie
- Hersluitbare plastic zakken (zip lock) voor het verpakken van asbestverdachte materialen bij de visuele inspectie (verzamelmonsters)
- Emmers met deksel voor het labomonster
- Veldformulier
- Fototoestel
- Metaal- of leidingdetectoren (facultatief)
- Waarschuingsstickers "asbestverdacht" en "asbesthoudend"
- Mond- of halfgelaatmasker met FP3-stoffilter
- Afspoelbare laarzen of wegwerpbaar schoenvertrekken
- Wegwerpovertrekken

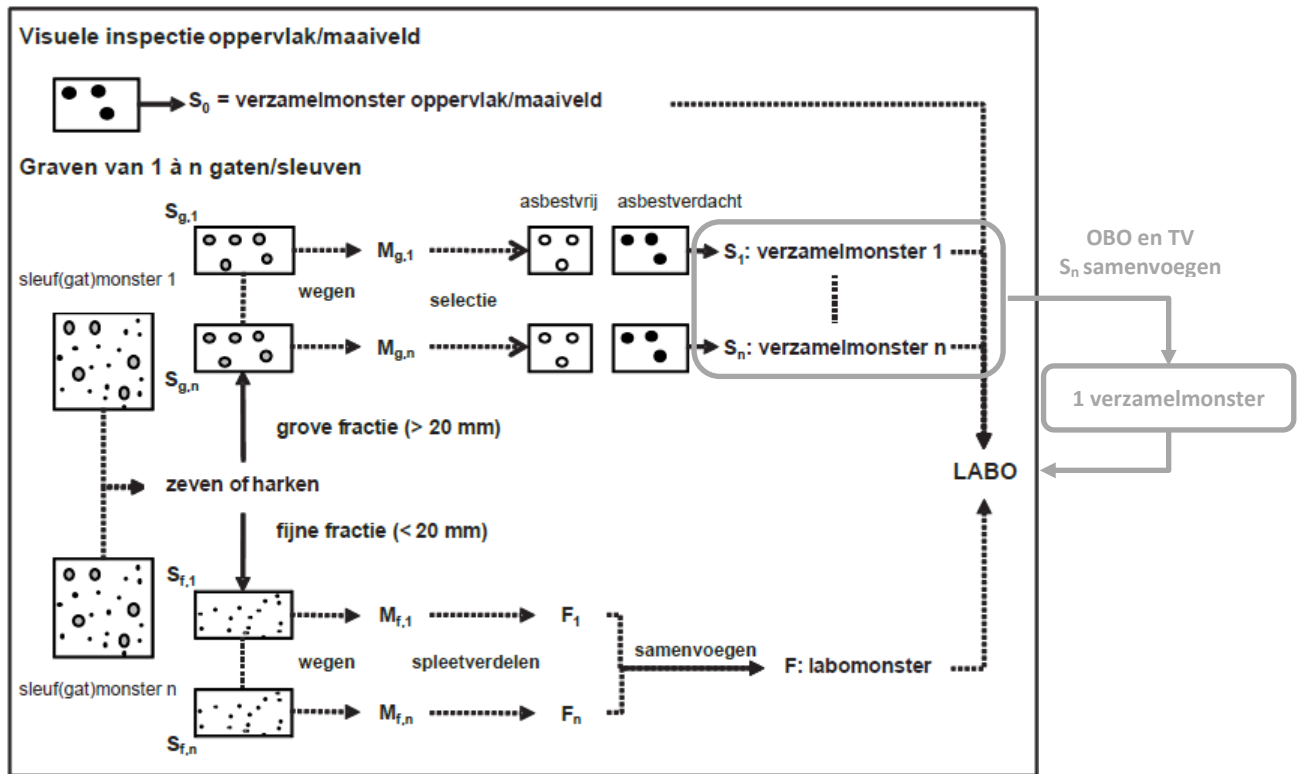
5 BEMONSTERING VIA GATEN OF SLEUVEN

Naargelang de te volgen procedure wordt een **bemonsteringsstrategie** uitgewerkt waarin duidelijk wordt toegelicht welke de te onderzoeken asbestverdachte zone(s) en bodemla(a)g(en) zijn, waar er gaten en sleuven gegraven dienen te worden en tot op welke diepte. De eBSD geeft alles duidelijk weer op het **monsternemingsplan** dat wordt toegelicht aan de uitvoerende medewerker(s)/veldwerker(s). Tijdens de veldwerkfase moeten alle gegevens noodzakelijk voor de rapportage door de veldmedewerker zorgvuldig bijgehouden en genoteerd worden in het **bemonsteringsverslag**.

Het monsternemingsplan duidt de te onderzoeken asbestverdachte zone(s) aan, de eventuele verdere opdeling van asbestverdachte zone(s) in 'homogene deellocaties' en/of de aanduiding van 'ruimtelijke eenheden' (BBO-fase), de te onderzoeken deellocaties/ruimtelijke eenheden (BBO-fase); de stroken voor maaiveldinspectie per zone/deellocatie, de locaties van de te graven gaten/sleuven per zone/deellocatie/ruimtelijke eenheid, de dimensies, dieptes en diktes van de gaten/sleuven (o.b.v. de te onderzoeken bodemlagen) en ev. de locaties van de boringen. Het monsternemingsplan geeft ook duidelijk aan welke monsters tijdens de veldwerkfase samengevoegd mogen worden tot mengmonsters.

Opgelet: De aantallen en locaties van de gaten/sleuven opgegeven door de eBSD zijn **richtinggevend**. Indien tijdens het veldwerk afwijkende waarnemingen worden gedaan die niet in overeenstemming zijn met de beschikbaar gestelde informatie (bv. afwijkende vaststelling van grotere hoeveelheden asbest tijdens graven van gaten/sleuven), dan dient onmiddellijk teruggekoppeld te worden met de opdrachtgever en dient de bemonsteringsstrategie indien nodig bijgestuurd te worden of dienen de nodige veiligheidsmaatregelen genomen te worden.

De visuele inspectie en bemonstering van een asbestverdachte zone/deellocatie wordt in Figuur 1 schematisch weergegeven en in de volgende paragrafen toegelicht.



Figuur 1: Schema van de visuele inspectie van het maaiveld en de bemonsteringsstrategie ter hoogte van een asbestverdachte zone/deellocatie/ruimtelijke eenheid

5.1 VISUELE INSPECTIE VAN HET MAAVELD

Het terreinbezoek en meer bepaald de visuele inspectie van het oppervlak/maaiveld van het terrein, is een essentieel onderdeel in het onderzoek naar asbest (voorstudie). In dit geval gebeurt de visuele inspectie via een slingerpatroon (§ 5.1.1).

Op basis van het historisch onderzoek en terreinbezoek en/of op basis van voorafgaande bodemonderzoeken stelt de eBSD het monsternemingsplan op, waarop de inspectiestroken worden weergegeven voor de visuele inspectie van het maaiveld en dit per asbestverdachte zone of deellocatie (§ 5.1.2).

5.1.1 VISUELE INSPECTIE MAAVELD VIA SLINGERPATROON

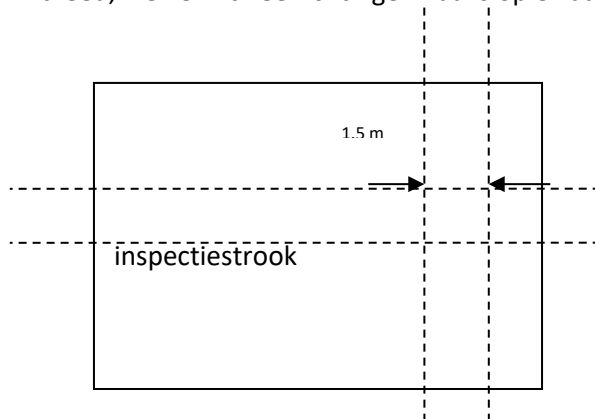
Tijdens het terreinbezoek wordt het volledige terrein afgelopen voor een visuele inspectie van het oppervlak/maaiveld. Het aflopen van het terrein gebeurt in een slingerpatroon (Figuur 2), waarbij de stroken maximaal 20 m uit elkaar liggen. De focus van de visuele inspectie naar asbest ligt op het vaststellen van de soort asbest (hechtgebonden, niet-hechtgebonden,...), de samenstelling en de toestand van de aanwezige verhardingen het vaststellen van de aanwezigheid van asbestverdachte materialen ter hoogte van het oppervlak/maaiveld van het terrein.

Indien meer dan 50 % van het maaiveld van een asbestverdachte zone/deellocatie bedekt is met hinderlijke vegetatie (bv. gras, bladeren, struiken, etc.) en/of hinderlijke objecten die de visuele inspectie verhinderen (bv. opgeslagen goederen, grote stukken afval, etc.), kunnen de visuele inspectie en bemonstering van het maaiveld niet uitgevoerd worden. In samenspraak met de opdrachtgever en/of andere betrokken partijen dient (een deel van) deze asbestverdachte zone/deellocatie inspecteerbaar te worden gemaakt door verwijdering van de hinderlijke vegetatie en/of objecten. Hierbij mogen geen asbestverdachte objecten beschadigd worden, zodat geen asbestvezels in de lucht komen. Als er op de zone/deellocatie niet-hechtgebonden asbestverdachte materialen zichtbaar aanwezig zijn, wordt aangeraden om geen vegetatie en/of hinderlijke objecten te verwijderen. In deze gevallen wordt aangeraden om een monster te nemen van de aangetroffen verdachte materialen. Een analyse (lichtmicroscopie) zal dan uitsluitsel geven over de aanwezigheid van asbest en de soort asbest. Het asbestonderzoek van zulke zone/deellocatie kan (tijdelijk) stopgezet worden en nadien hervat worden met de gepaste veiligheidsmaatregelen.

Wanneer geen visuele inspectie van het maaiveld van een zone/deellocatie mogelijk is, wordt de reden gerapporteerd in het bemonsteringsverslag.

5.1.2.2 INSPECTIESTROKEN

De visuele inspectie van het maaiveld wordt uitgevoerd door de zone/deellocatie doelmatig af te zoeken naar de aanwezigheid van asbestverdachte materialen door middel van 2 inspectiestroken van 1,5 m breed, welke in twee richtingen haaks op elkaar worden afgelopen (zie Figuur 3).



Figuur 3: Ligging van de inspectiestroken voor een zone/deellocatie

De visuele inspectie kan geregistreerd worden met behulp van een GPS-logger en de inspectiestroken worden aangeduid op het detailplan.

5.1.2.3 INSPECTIE-EFFICIËNTIE TER HOOGTE VAN ASBESTVERDACHTE ZONE/DEELLOCATIE (%E)

De inspectie-efficiëntie (%E) is sterk afhankelijk van de condities van het maaiveld. Het voorkomen van plassen, sneeuw of ijslagen, de aanwezigheid van een (matig) verdichte verhardingslaag, het voorkomen van vegetatie, de vermenging van asbestverdacht materiaal met grond en het type grond kunnen de visuele inspectie in zekere mate belemmeren. In kleigrond is de herkenbaarheid van stukjes asbestverdacht materiaal immers kleiner dan in zandgrond omwille van aangehechte gronddeeltjes.

De inspectie-efficiëntie (%E) ligt meestal tussen 50 en 100 %, waarbij volgende richtpercentages worden aangehouden:

Conditie maaiveld asbestverdachte zone/deellocatie	%E
Droog oppervlak - losse verharding - geen vegetatie - geen vermenging met grond, zand	90 – 100 %
Matig vochtig oppervlak - matig verdichte verharding - matige vegetatie (~10 % van O) - matige vermenging met grond, zand	75 – 90 %
Vochtig terrein (plassen) - sterk verdichte verharding - sterke vegetatie (~ 10 tot 50 % van O) - sterke vermenging met grond, zand of klei.	50 – 75 %

5.1.2.4 MONSTERNEMING VAN ASBESTVERDACHTE MATERIALEN TER HOOGTE VAN HET MAAIVELD

De selectie van asbestverdachte materialen mag enkel uitgevoerd worden door opgeleide personen.

In BIJLAGE A wordt een leidraad gegeven met opsomming van uiterlijke kenmerken van asbestverdachte bouwmaterialen.

Alle asbestverdachte materialen die werden opgeraapt tijdens de visuele inspectie van de inspectiestroken van de zone/deellocatie, worden samengevoegd tot één verzamelmonster (S_0 ; verzamelmonster maaiveld). Het verzamelmonster S_0 wordt op een geschikte wijze verpakt en aangeboden bij het analyselaboratorium.

Facultatief kan per zone/deellocatie het gehalte (concentratie) asbest ter hoogte van het maaiveld berekend worden. Hiervoor worden de oppervlakte van de inspectiestroken (O , in m^2), de laagdikte (d , in cm) en het geïnspecteerde volume (V , in m^3) bepaald en doorgegeven aan het analyselaboratorium. De laagdikte (d) van het geïnspecteerde oppervlak/maaiveld wordt geschat en uitgedrukt in cm. Voor gerecycleerde granulaten (korrelgrootte van 0-40 mm) wordt een laagdikte van 2 cm aangehouden, en voor onbewerkt bouw- en sloopafval (korrelgrootte van 40-100 mm) een laagdikte van 5 cm.

$$O = 1,5 \times (L + B) \quad V = O \times d/100$$

5.2 VISUELE INSPECTIE EN MONSTERVERORBEHANDELING OPGEGRAVEN MATERIAAL UIT GATEN/SLEUVEN

Per zone/deellocatie/ruimtelijke eenheid worden de gaten of sleuven zoals voorzien op het monsternemingsplan gegraven (§ 5.2.1) en wordt ter plaatse een visuele inspectie en bemonstering van het opgegraven materiaal (het zogenaamde sleuf(gat)monster) uitgevoerd (§ 5.2.2, 5.2.3 en 5.2.4). Indien de monsterveroorbehandling niet ter plaatse kan worden uitgevoerd², kan deze ook in het laboratorium worden uitgevoerd (§ 5.2.5). Voor afdruipt- en grenszones wordt een uitzondering gemaakt op het graven van gaten/sleuven voor het bemonsteren van de toplaag van 0-2 cm en de ondiepe bodemlaag van 2-10 cm (§ 5.3).

Alvorens het veldwerk (graven van gaten/sleuven) uit te voeren is het noodzakelijk om over de nodige **toelatingen** voor de uitvoering van het terreinwerk te beschikken en de nodige **signalisatie** aan te brengen.

² bijv. zeven ter plaatse niet wenselijk bij voorkomen niet-hechtgebonden asbest

Op basis van de hardheid van de bodem, de eventuele aanwezigheid van verhardings- en/of funderingslagen, de aanwezigheid van puinhoudende bodemlagen en de toegankelijkheid van het terrein (bv. de aanwezigheid van hinderlijke vegetatie en objecten) wordt beslist welk materieel (graafmachine, manuele of machinale (hand)boor, schop, ...) en welke **persoonlijke beschermingsmiddelen** het meest geschikt zijn voor het graven van de gaten of sleuven.

Tijdens het veldwerk dienen de nodige maatregelen genomen te worden om de **veiligheid** van zowel de uitvoerders van het veldwerk, de gebruikers van het terrein en eventueel derden (buren, voorbijgangers, ...) te verzekeren. Alle werkzaamheden gebeuren in overeenstemming met de welzijns- en veiligheidswetgeving (waaronder ARAB, AREI, CODEX, verkeersreglement).

Indien ter hoogte van de te graven gaten/sleuven **nutsleidingen** gelegen zijn, dient de veldwerker/monsternemer op basis van de liggingsplannen en gebruikmakend van metaal- en/of leidingdetectoren (al dan niet met signaal) de effectieve locatie van aanwezige ondergrondse nutsleidingen te bepalen (kabeldetectie).

Het graven van gaten of sleuven moet voorzichtig uitgevoerd worden, waarbij **stofvorming** zo veel mogelijk wordt **vermeden**. Eventueel wordt het oppervlak waar het gat/sleuf gegraven wordt, voordien bevochtigd. Bij het graven moet er absoluut op gelet worden dat asbestverdachte materialen door het graven niet (verder) degraderen (i.e. breken, verpulveren, ...), waardoor de blootstelling van (vrije) asbestvezels aan de omgeving verhoogd wordt.

Bij het aantreffen van een 'onverwachte' significante hoeveelheid niet-hechtgebonden of gedegradeerde hechtgebonden (bv. verweerde asbestcement) asbestmateriaal wordt, omwille van veiligheidsredenen, niet verder gegraven. Indien mogelijk wordt een puntmonster van de aangetroffen verdachte materialen genomen. Een analyse (lichtmicroscopie) zal dan uitsluitsel geven over de aanwezigheid van asbest en de soort asbest. Het asbestonderzoek van zulke zone/deellocatie kan (tijdelijk) stopgezet worden.

5.2.1 DIMENSIES GATEN/SLEUVEN

Verontreiniging met asbest komt vaak voor onder de vorm van relatief grote stukken asbestcement, en is bovendien vaak heterogeen verspreid. Omdat bij een representatieve monsterneming de monstergrootte in grote mate gerelateerd is aan de korrel- of stukgrootte van de asbestverdachte puinfragmenten in de (puinhoudende) bodem, moeten, relatief gezien, grote hoeveelheden materiaal opgegraven worden. Daarom is het voor een representatieve bemonstering noodzakelijk om gaten of sleuven te graven.

Per zone/deellocatie moeten alle gaten of sleuven ongeveer even groot en diep gegraven worden, zodat de bijdrage van elke gat/sleuf tot het resultaat gelijk blijft. Het door elkaar gebruiken van gaten en sleuven (wat kan resulteren in verschillende hoeveelheden opgegraven materiaal uit een sleuf of gat), introduceert afwijkingen en moet vermeden worden.

Indien in de asbestverdachte zone/deellocatie door de eBSD meerdere lagen werden onderscheiden met een sterk variërende asbestverontreiniging, dan worden deze lagen 'afzonderlijk' bemonsterd voor analyse. De gaten/sleuven worden dan laag per laag uitgegraven en de diktes van de verschillende bodemlagen worden duidelijk vermeld in het bemonsteringsverslag.

Volgende dimensies, dieptes en diktes dienen zeker gerespecteerd te worden:

- de dimensies van te graven gaten zijn minimum 30 op 30 cm;
- de dimensies van te graven sleuven zijn min. 30 op 200 cm (of gaten van 80 op 80 cm);
- de dieptes van de gaten/sleuven zoals vermeld in het monsternemingsplan van de eBSD.

De **X,Y-coördinaten en de diepte(s)** van alle gaten/sleuven worden opgemeten en gerapporteerd in het bemonsteringsverslag, **inclusief de dikte van de bemonsterde bodemlaag**. Indien tijdens de veldwerkfase blijkt dat iets niet mogelijk is zoals voorzien in het monsternemingsplan, dan dient steeds een reden/motivatie toegevoegd te worden aan het bemonsteringsverslag.

5.2.2 MONSTERVERORBEHANDELING 'TER PLAATSE' VAN HET SLEUF(GAT)MONSTER

Het opgegraven materiaal per gat/sleuf (het zogenaamde sleuf(gat)monster) wordt op een schone ondergrond of stevige folie gelegd zodat er geen vermenging met de ondergrond mogelijk is en wordt opgedeeld in een grove en fijne fractie.

Bij asbestverdachte lagen die zich niet aan het oppervlak/maaiveld bevinden, maar op een zekere diepte (bijvoorbeeld van 0,25 tot 0,45 m), wordt enkel de asbestverdachte laag (0,2 m dik) als sleuf(gat)monster beschouwd en dient enkel het opgegraven materiaal van deze (0,2 m dikke) asbestverdachte laag verder in bewerking genomen te worden. In dat geval wordt de asbestverdachte laag duidelijk gescheiden van de andere (bodem- of puin)lagen en op een zeil/folie gelegd.

De **afscheiding van de grove en fijne fractie** van een sleuf(gat)monster gebeurt via zeven over 20 mm (zeefmethode) ofwel worden de steenachtige delen en puinfragmenten uit de bodemlaag geharkt met een hark, waarbij de ruimte tussen de tanden maximaal 20 mm bedraagt. De volledige hoeveelheid sleufmateriaal dient in principe gezeefd te worden³.

De **grove fractie > 20 mm** na zeven of harken (zeefrest) wordt vervolgens visueel geïnspecteerd op de aanwezigheid van asbestverdachte delen (§ 5.2.3).

De **fijne fractie < 20 mm** na zeven (zeefdoorval van het sleuf(gat)monster) of het resterende materiaal van het sleuf(gat)monster zonder de uitgeharkte delen wordt in hoeveelheid gereduceerd en indien nodig samengevoegd met de fijne fracties van dezelfde bodemlaag uit andere gaten/sleuven (§ 5.2.4).

Tijdens of na de scheiding van de grove en de fijne fractie van het sleuf(gat)monster worden de massa van de grove fractie (M_g) en de massa van de fijne fractie (M_f) bepaald. De **veldgewichten/massa's (natgewicht)** worden bepaald aan de hand van een weeghaak of weegschaal en per gat/sleuf vermeld in het bemonsteringsverslag. Indien in het kader van een OBO of technisch verslag geen veldgewichten worden aangeleverd, kan door het laboratorium enkel een kwalitatieve analyse uitgevoerd worden (CMA/2/II/C.2). De opdracht voor de kwalitatieve analyse dient expliciet door de eBSD opgegeven te worden opdat het laboratorium enkel de kwalitatieve analyse (en niet de kwantitatieve analyse) uitvoert. Dit wil zeggen dat er geen gewogen asbestgehalten gerapporteerd worden. Er wordt dan enkel een uitspraak gedaan over het al dan niet aanwezig zijn van asbest, welke soorten asbest aanwezig zijn en over de hechtgebondenheid ervan.

³ Indien (evt. reeds vooraf ingeschat wordt dat) de hoeveelheid sleufmateriaal > 0.5 m³ per sleuf bedraagt, kan hiervan gemotiveerd afgeweken worden, op voorwaarde dat de toegepaste reduceertechniek representatief is, en op voorwaarde dat de wijze van monsterreductie van het sleufmateriaal gedocumenteerd en gerapporteerd wordt. Een minimale hoeveelheid van 500 l dient gezeefd te worden.

5.2.3 VISUELE INSPECTIE VAN DE GROVE FRACTIE (> 20 MM)

De materialen op de zeef (zeefrest) of de uitgeharkte materialen worden visueel geïnspecteerd op de aanwezigheid van asbestverdachte materialen. Deze visuele selectie van asbestverdachte materialen mag enkel uitgevoerd worden door **opgeleide personen**. In BIJLAGE A wordt een leidraad gegeven met opsomming van uiterlijke kenmerken van asbestverdachte bouwmaterialen.

De visuele inspectie van de sleuf(gat)monsters wordt uitgevoerd bij voldoende daglicht en kan niet worden uitgevoerd bij hevige regenval (meer dan 10 mm/uur), bij hagel- of sneeuwval, tussen zonsondergang en zonsopkomst, en bij een slechte zichtbaarheid (minder dan 50 meter).

Per gat/sleuf vormen de (eventueel gevonden) asbestverdachte materialen uit de grove fractie één verzamelmonster S_n .

Tijdens het asbestonderzoek van een asbestverdachte zone in een OBO of voor het opstellen van een technisch verslag van een asbestverdachte ontgravingszone mogen de verzamelmonsters van de verschillende gaten van eenzelfde asbestverdachte bodemlaag samengevoegd worden tot één verzamelmonster S (omwille van kostefficiëntie).

Tijdens het asbestonderzoek in een BBO mogen de verzamelmonsters van de verschillende gaten/sleuven van een deellocatie niet samengevoegd worden. Door voor elk sleuf(gat)monster afzonderlijk het asbestgehalte van de grove fractie te bepalen, wordt bijkomende informatie bekomen over de ruimtelijke verdeling van asbest.

Van elk verzamelmonster wordt een foto genomen en vervolgens wordt het op gepaste wijze verpakt, gelabeld (incl. waarschuwingsticker) en aan het laboratorium aangeboden ter bepaling van de asbestinhoud. Alle verzamelmonsters S_n worden in het laboratorium afzonderlijk geanalyseerd.

In deze fase kunnen 1 tot n verzamelmonsters per zone/deellocatie (S_1, \dots, S_n) gegenereerd worden, afhankelijk van het aantal gaten/sleuven vastgelegd door de eBSD op basis van de bemonsteringsstrategie. **De nummering/referentie van alle verzamelmonsters moet eenduidig zijn**, zodat achteraf geen misverstanden kunnen ontstaan m.b.t. de herkomst (zone/deellocatie/ruimtelijke eenheid) en/of het onderling verband van de verschillende monsters (F, S_0, S_n) binnen eenzelfde zone/deellocatie/ruimtelijke eenheid. Dit is relevant voor het berekenen van het asbestgehalte door het laboratorium (§ 6).

5.2.4 BEHANDELING VAN DE FIJNE FRACTIE (< 20 MM)

De fijne fractie van elk sleuf(gat)monster (zeefdoorval of het resterende materiaal van het sleuf(gat)monster zonder uitgeharkte delen) wordt gereduceerd conform CMA/1/A.18⁴.

De gereduceerde fijne fracties uit de verschillende sleuf(gat)monsters (F_n) van eenzelfde zone/deellocatie en eenzelfde bodemlaag worden vervolgens samengevoegd in één recipiënt en vormen samen het labomonster (F) van 10 liter (min. 10 kg veldvochtig materiaal). Indien bijvoorbeeld 5 gaten/sleuven werden gegraven, betekent dit dat de fijne fractie van elk sleuf(gat)monster gereduceerd wordt tot een hoeveelheid van 2 liter, zodat dit na samenvoegen resulteert in een labomonster van 10 liter.

⁴ Bij gebruik van een geautomatiseerd zeefdek en/of bij grote hoeveelheden fijne fractie (> 500 l per sleuf), kan hiervan gemotiveerd afgeweken worden, op voorwaarde dat de toegepaste reduceertechniek representatief is (bijv. gebaseerd op technieken in CMA/1/A.15 en op de principes in CMA/1/A.14), en op voorwaarde dat de monsterreductie gedocumenteerd en gerapporteerd wordt.

Het ter plaatse homogeniseren van het labomonster is niet nodig (omwille van veiligheid). Het niet gehomogeniseerde labomonster wordt veilig (luchtdicht, scheurbestendig) verpakt in een gelabelde emmer (incl. waarschuwingssticker) aan het laboratorium overgemaakt. **De nummering/referentie van alle labomonsters moet eenduidig zijn**, zodat achteraf geen misverstanden kunnen ontstaan m.b.t. de herkomst (zone/deellocatie/ruimtelijke eenheid) en/of het onderling verband van de verschillende monsters (F , S_0 , S_n) binnen eenzelfde zone/deellocatie/ruimtelijke eenheid. Dit is relevant voor het berekenen van het asbestgehalte door het laboratorium (§ 6). Gekoeld transport m.b.t. de analyse van asbest is niet noodzakelijk. Het labomonster wordt in het laboratorium gehomogeniseerd alvorens het asbestgehalte bepaald wordt.

5.2.5 MONSTERVEROORBEHANDELING 'NIET TER PLAATSE' VAN HET SLEUF(GAT)MONSTER

Indien de monsterveroorbehandeling (afschieden van de grove en de fijne fractie) niet ter plaatse kan worden uitgevoerd⁵, kan deze ook in het laboratorium worden uitgevoerd. In dat geval moet het volledige sleuf(gat)monster aan het analyselaboratorium bezorgd worden, moeten vooraf duidelijke afspraken met het laboratorium gemaakt worden (zie ook 5.5) en wordt het totaalgewicht van het overgedragen sleuf(gat)monster (M_t) geregistreerd in het bemonsteringsverslag. Indien om een bepaalde reden niet het volledige sleuf(gat)monster aan het labo kon geleverd worden, dan moet dit gemotiveerd en gedocumenteerd worden in het bemonsteringsverslag.

5.3 BEMONSTERING AFDRUIPZONE EN GRENSZONE

Voor de bemonstering van de toplaag van 0-2 cm en ook voor de ondiepe bodemlaag van 2-10 cm worden geen gaten/sleuven gegraven, maar wordt een representatief mengmonster samengesteld o.b.v. deelmonsters (grepen). Hierbij wordt de betreffende laag op verschillende plaatsen afgeschraapt en samengevoegd tot één monster van de toplaag. Deze monsters moeten ter plaatse geen monsterveroorbehandeling ondergaan. De minimale hoeveelheid van 10 liter wordt zo goed mogelijk benaderd, met een absoluut minimum van 1 kg veldgewicht. Het totaalgewicht van het overgedragen monster (M_t) voor de betreffende laag wordt geregistreerd in het bemonsteringsverslag.

De diepere asbestverdachte bodemlagen zijnde 10-30 cm bij afdruipline en 2-30 cm bij grenszone worden steeds bemonsterd via het graven van gaten of sleuven (§ 5.2).

5.4 VISUELE INSPECTIE OPGEGRAVEN MATERIAAL UIT BORINGEN

Boringen zijn toegestaan indien enkel de omvang van de asbestverontreiniging verder in kaart gebracht dient te worden (horizontale en verticale afperking) en er geen extra informatie nodig is over het exacte asbestgehalte voor het uitvoeren van een risico-evaluatie voor de betreffende asbestverontreiniging en het nemen van maatregelen. Meestal gaat het over het afbakenen van de omvang van een puinhoudende bodemlaag die naast allerlei bodemvreemd materiaal ook asbestverdachte fragmenten bevat (bv. een (ophoog)laag vermengd met bouw- of sloofafval). De bemonsteringsstrategie en de locaties van de boringen worden door de eBSD aangegeven op het monsternemingsplan. Boringen kunnen nooit gehanteerd worden voor het bepalen van asbestgehalten in puinhoudende bodemlagen onder een verharding of op een diepte van meer dan 70 cm. Er kan enkel een kwalitatieve analyse uitgevoerd worden.

⁵ bijv. zeven ter plaatse niet wenselijk bij voorkomen niet-hechtgebonden asbest

Bij de keuze van de boordiameter wordt rekening gehouden met de maximale deeltjesgrootte van de asbestverdachte fragmenten op de locatie (i.e. minstens 3 maal zo groot als de maximale deeltjesgrootte van de grove fragmenten) of, als dit niet haalbaar is, een boor met een minimale middellijn van 10 cm.

Het opgeboorde materiaal wordt op een schone ondergrond of stevige folie/zeil gelegd zodat er geen vermenging met de ondergrond mogelijk is.

De afscheiding van de grove en fijne fractie gebeurt via zeven over 20 mm (zeefmethode) ofwel worden de steenachtige delen uit de bodemlaag geharkt met een hark, waarbij de ruimte tussen de tanden maximaal 20 mm bedraagt.

Enkel de grove fractie > 20 mm na zeven (zeefrest) of na uitharken wordt door de veldwerker visueel geïnspecteerd op de aanwezigheid van puinfragmenten **én** asbestverdachte fragmenten. De waarnemingen worden gerapporteerd via het bemonsteringsverslag. Per boring wordt de X,Y-coördinaat gerapporteerd en wordt een boorbeschrijving opgesteld met duidelijke verwijzing naar de dieptes/diepte-intervallen waar de puinfragmenten én indien relevant ook asbestverdachte puinfragmenten worden aangetroffen. Op het verzamelmonster kan enkel een kwalitatieve analyse uitgevoerd worden. De opdracht voor de kwalitatieve analyse dient expliciet door de eBSD opgegeven te worden opdat het laboratorium enkel de kwalitatieve analyse (en niet de kwantitatieve analyse) uitvoert. Dit wil zeggen dat er geen gewogen asbestgehalten gerapporteerd worden. Er wordt dan enkel een uitspraak gedaan over het al dan niet aanwezig zijn van asbest, welke soorten asbest aanwezig zijn en over de hechtgebondenheid ervan.

5.5 OVERDRACHT VAN MONSTERS EN INFORMATIE AAN HET LABORATORIUM

Op basis van de bemonsteringsstrategie en het monsternemingsplan worden tijdens de veldwerkfase door de uitvoerende medewerker(s)/veldwerker(s) voor elke asbestverdachte zone/deellocatie/ruimtelijke eenheid monsters samengesteld (§ 5.1 en § 5.2), die bij het analyselaboratorium aangeboden worden voor een asbestanalyse conform CMA/2/II/C.2 of CMA/2/II/C.3.

Het gewogen asbestgehalte is het berekende gehalte hechtgebonden asbest vermeerderd met tienmaal het berekende gehalte niet-hechtgebonden asbest. Dit asbestgehalte wordt berekend door het laboratorium. Een correcte berekening van het gewogen asbestgehalte door het laboratorium is (in tegenstelling tot andere parameters) afhankelijk van het correct aanleveren van de **veldgewichten**⁶ (§ 5.2.2). Dit is de reden waarom de uitvoerende medewerker(s)/veldwerker(s) tijdens de veldwerkfase alle gegevens - noodzakelijk voor de rapportage van de eBSD én de berekening van het asbestgehalte door het laboratorium - zorgvuldig moeten bijhouden en noteren in het **bemonsteringsverslag**. Het bemonsteringsverslag wordt aangevuld met een overzicht van de uit te voeren analyses (i.e. de **analyseaanvraag**) en bij voorkeur ook met een **'aangepast' monsternemingsplan** (i.e. met aanduiding van de gehanteerde nummering/referentie voor de verzamelmonsters en labomonsters). **Foto's** (van de verzamelmonsters) kunnen facultatief toegevoegd worden.

⁶ Indien in het kader van een OBO of technisch verslag geen veldgewichten worden aangeleverd, kan door het laboratorium enkel een kwalitatieve analyse uitgevoerd worden (CMA/2/II/C.2). De opdracht voor de kwalitatieve analyse dient expliciet door de eBSD opgegeven te worden opdat het laboratorium enkel de kwalitatieve analyse (en niet de kwantitatieve analyse) uitvoert. Dit wil zeggen dat er geen gewogen asbestgehalten gerapporteerd worden. Er wordt dan enkel een uitspraak gedaan over het al dan niet aanwezig zijn van asbest, welke soorten asbest aanwezig zijn en over de hechtgebondenheid ervan.

Het bemonsteringsverslag, de analyseopdracht, het 'aangepast' monsternemingsplan, eventueel de fotoreportage en de monsters worden gelijktijdig aan het laboratorium overgemaakt.

Zoals reeds eerder aangegeven moet de **nummering/referentie van alle monsters eenduidig** zijn, zodat achteraf geen misverstanden kunnen ontstaan m.b.t. de herkomst (zone/deellocatie/ruimtelijke eenheid) en/of het onderling verband (F , S_0 , S_n) van de monsters binnen eenzelfde zone/deellocatie/ruimtelijke eenheid. Het monsterbeheersysteem moet toelaten om iedere informatie met betrekking tot een individueel monster éénduidig te traceren. De gegevens die noodzakelijk zijn voor de identificatie (labeling) van de monsters zijn o.a. de projectcode en/of een verwijzing naar de onderzoekslocatie, de analysecode, het monsternummer, ... Elk monster moet ook voorzien zijn van een waarschuwingssticker i.v.m. asbest (asbesthoudend of asbestverdacht).

5.5.1 BEMONSTERINGSVERSLAG

In het bemonsteringsverslag dienen per zone/deellocatie/ruimtelijke eenheid volgende gegevens vermeld te worden:

- een verwijzing naar deze CMA methode en eventuele afwijkingen op deze CMA met motivatie;
- de opdrachtgever;
- na(a)m(en) monsternemer(s);
- perceelsidentificatie (perceelnummer facultatief).
- datum van het uitgevoerde veldwerk en de bemonstering;
- lengte (L), breedte (B) en oppervlakte (O) van de zone/deellocatie;
- volume V (i.e. geïnspecteerde volume tijdens de visuele inspectie van het maaiveld);
- de onderzoeksomstandigheden/condities van het maaiveld tijdens de monsterneming (inspectie-efficiëntie %E);
- de dikte(s) van de bemonsterde asbestverdachte la(a)g(en) en indien ze niet aan het maaiveld voorkomen eveneens de diepte waarop ze voorkomen;
- de (lithologische) beschrijvingen van de gegraven gaten/sleuven of van de boringen (i.e. aard van de gesteenten: zand, klei, grind, ...), de gelaagdheid, het voorkomen van puin en andere bodemvreemde materialen (afval, plastic, ...) en indien relevant de grondwaterstand;
- de nummering/referentie van de gaten/sleuven of boringen per zone/deellocatie/ruimtelijke eenheid en hun X- en Y-coördinaten (in Lambert 1972; ev. via GPS-logger) alsook de diepte van de gaten/sleuven/boringen;
- voor elk sleuf(gat)monster (natgewicht): de totale massa van het sleufgatmonster (M_t), de massa van de grove fractie (M_g) en de massa van de fijne fractie (M_f).
- eventuele afwijkingen van deze procedure.

Alle uitgevoerde stappen in de monstervoorbehandeling en visuele inspectie moeten tevens gerapporteerd worden, zelfs indien deze op een andere locatie 'ex-situ' wordt uitgevoerd (bijv. door asbestlaboratorium). Volgende gegevens moeten dan minimaal gerapporteerd worden m.b.t. de monstervoorbehandeling:

- persoon die de monstervoorbehandeling uitvoert
- datum ontvangst veldmonster(s) (i.e. sleuf(gat)monster(s))
- datum uitvoering monstervoorbehandeling
- relevante informatie m.b.t. de voorbehandeling:
 - aantal sleuf(gat)monsters behorende tot dezelfde zone/deellocatie

- per sleuf(gat)monster
 - natgewicht(en): M_f , M_g en/of M_t (enkel voor kwantitatieve bepaling);
 - reduceren van de fijne fractie tot het labomonster F_n (max. emmer van 10 liter of min. 10 kg veldvochtig materiaal; hoeveelheid is functie van het aantal sleuf(gat)monsters binnen dezelfde zone/deellocatie);
 - samenstellen en wegen van verzamelmonster S_n incl. foto van de asbestverdachte materialen in het verzamelmonster.
- samenstellen labomonster (F) van 10 liter (min. 10 kg veldvochtig materiaal) voor de zone/deellocatie door de verschillende labomonsters (F_n) van eenzelfde zone/deellocatie en eenzelfde bodemlaag in één recipiënt samen te voegen.

5.5.2 ANALYSEAAHVRAAG

De analyseaanvraag geeft een overzicht van alle uit te voeren analyses en bestaat m.a.w. uit een lijst met alle monsternummers van de te analyseren verzamelmonsters (maaiveld en gat/sleuf) en de te analyseren labomonsters. Er dient ook duidelijk aangegeven te worden welke verzamelmonsters en labomonster per zone/deellocatie/ruimtelijke eenheid gecombineerd dienen te worden voor de berekening van het asbestgehalte van de zone/deellocatie/ruimtelijke eenheid.

Een aantal monsternamegegevens moeten worden overgedragen aan het laboratorium voor de berekening van het asbestgehalte, zoals het natgewicht van de grove fractie (M_g) en van de fijne fractie (M_f). Indien géén monstervoorbehandeling ter plaatse kon worden uitgevoerd, wordt het totaalgewicht van het overgedragen monster (M_t) geregistreerd.

Het volume V van het geïnspecteerde maaiveld of de oppervlakte (O) en de laagdikte d van het geïnspecteerde maaiveld, de geschatte dichtheid n_s van de bodemlaag en de vastgestelde inspectie-efficiëntie (%E), moeten worden overgedragen indien het asbestgehalte ter hoogte van het maaiveld moet bepaald worden.

5.5.3 AANGEPAST MONSTERNEMINGSPLAN

Het monsternemingsplan aangereikt door de opdrachtgever (eBSD) wordt op basis van het uitgevoerde veldwerk (i.e. de visuele inspectie van het maaiveld en de uitgevoerde boringen/gaten/sleuven) aangepast door minstens de nummering van de uitgevoerde gaten/sleuven/boringen aan te duiden op plan incl. de nummering/referentie van de verzamelmonsters en labomonsters.

Alle informatie van de bemonsteringsstrategie en het veldwerk worden op het monsternemingsplan aangeduid, zijnde:

- de asbestverdachte zone(s) incl. bron/oorzaak;
- de homogene deellocaties en/of ruimtelijke eenheden (BBO-fase)
- de inspectiestroken (ev. geregistreerd via GPS-logger);
- de gaten/sleuven/boringen (nummering; ev. geregistreerd via GPS-logger);
- ev. de relevante informatie m.b.t. het voorkomen van asbest (bv. puntlocaties van asbestverdachte materialen) en relevante inspectieresultaten
- de gehanteerde nummering/referentie van alle monsters (verzamel- en labomonsters)

5.5.4 FOTOREPORTAGE (FACULTATIEF)

De foto's van de verzamelmonsters (genomen tijdens het veldwerk) of van puntlocaties worden facultatief toegevoegd aan het bemonsteringsverslag.

6 ASBESTANALYSE

In het laboratorium worden de labomonsters (F) en, indien beschikbaar, de verzamelmonsters (S_0 en S_{1-n}), verder behandeld en geanalyseerd conform CMA/2/II/C.2 (bij graven van gaten in het kader van een OBO of bij het opstellen van een technische verslag) of CMA/2/II/C.3 (bij het graven van gaten/sleuven in het kader van een BBO).

Het asbestgehalte van het maaiveld (S_0) (in massa-eenheden of in mg/kg ds) wordt afzonderlijk berekend en gerapporteerd per zone/deellocatie; inclusief de inspectie-efficiëntie.

Het asbestgehalte per zone/deellocatie/ruimtelijke eenheid (in mg/kg ds) wordt door het laboratorium conform CMA/2/II/C.2 of CMA/2/II/C.3 berekend rekening houdende met het aantal gegraven gaten/sleuven, de analysesresultaten van de monsters F en S_{1-n} en de gerapporteerde natgewichten in het bemonsteringsverslag.

De asbestgehalten worden nadien gebundeld in een analyseverslag en overgemaakt aan de opdrachtgever voor interpretatie.

Indien in het kader van een OBO of technisch verslag geen veldgewichten worden aangeleverd, kan door het laboratorium enkel een kwalitatieve analyse uitgevoerd worden (CMA/2/II/C.2). De opdracht voor de kwalitatieve analyse dient expliciet door de eBSD opgegeven te worden opdat het laboratorium enkel de kwalitatieve analyse (en niet de kwantitatieve analyse) uitvoert. Dit wil zeggen dat er geen gewogen asbestgehalten gerapporteerd worden. Er wordt dan enkel een uitspraak gedaan over het al dan niet aanwezig zijn van asbest, welke soorten asbest aanwezig zijn en over de hechtgebondenheid ervan.

7 AFRONDEN VAN HET VELDONDERZOEK

Zowel tijdens als na het veldwerk moet voldoende aandacht worden besteed aan de staat van het terrein. De afwerking moet op een dusdanige manier gebeuren dat deze geen hinder vormt voor de activiteiten op het terrein. Steeds wordt het terrein in ordelijke staat achtergelaten.

Nadat een gat/sleuf visueel geïnspecteerd en bemonsterd is, wordt deze terug in haar oorspronkelijke staat gebracht door het opgegraven materiaal zo veel mogelijk in de oorspronkelijke volgorde terug in de sleuf/gat te brengen. Ook de toestand van het oppervlak/maaiveld dient teruggebracht te worden tot de oorspronkelijke toestand (i.e. voldoende verdichten en eventueel het herstellen van de aanwezige verharding).

Spoel onmiddellijk ter plaatse de gebruikte materialen (inclusief laarzen, handschoenen, (laad)schop, schep, zeil) af met water ter voorkoming van verspreiding van asbestvezels na opdrogen. Voer wegwerpmateriaal (handschoenen, overal, doekjes,...) en ander afval dat mogelijk asbest bevat, af in een gesloten plastic zak voorzien van een waarschuwingsticker "asbesthoudend/asbestverdacht afval".

8 REFERENTIES

- CMA/2/II/C.3 Anorganische analysemethoden – Vaste stoffen – Bepaling van vezels - Analyse van asbest in verhardings-, funderings- en bodemlagen
- CMA/2/II/C.2 Anorganische analysemethoden – Vaste stoffen – Bepaling van vezels - Asbest in gerecycleerde granulaten en bodem
- MHHS 77: 1999 : Asbestos in Bulk Materials - Sampling and Identification by Polarised Light Microscopy (PLM).
- CMA/1/A.14 Monsterneming – Afvalstoffen/secundaire grondstoffen – Algemene richtlijnen monsterneming
- CMA/1/A.18 Monsterneming – Afvalstoffen/secundaire grondstoffen – Monstervoorbehandeling ter plaatse
- CMA/1/A.20 Monsterneming voor bepaling van asbest in verhardings- en funderingslagen
- OBO asbest
- BBO asbest
- ISO 22262-2, Air Quality – Bulk Materials – Part 2: Quantitative determination of asbestos by gravimetric and microscopical methods
- Communicatie Eternit
- www.asbestkaart.nl

BIJLAGE A – OVERZICHT ASBESTHOUDENDE MATERIALEN

In onderstaande tabel wordt een overzicht gegeven van de asbesthoudende materialen met beschrijving van uiterlijke kenmerken als hulpmiddel bij de selectie van asbestverdachte materialen, en richtwaarden voor de massapercentages aan asbest in het materiaal.

Asbestcementproducten en overige producten waarin asbest in hechtgebonden vorm voorkomt			
Product	Uiterlijk	Voorbeelden toepassing	Asbestsoort(en) en gehalte
Asbestcement, golfplaat	Grijze of zwarte golfplaat (soms ook rood) in diverse diktes, vaak aan één kant een wafelstructuur en soms aan één kant een geëmailleerde of gespoten coating	<ul style="list-style-type: none"> dakbedekking industriële gevepanels 	<ul style="list-style-type: none"> meestal 10 - 15 % chrysotiel soms 2 - 5 % crocidoliet (voor de iets dikkere plaat) toegevoegd aan het chrysotiel, afhankelijk van product/product <p><i>Opmerking: golfplaten met een veiligheidsstrip zijn steeds asbestvrij.</i></p>
Asbestcement, vlakke plaat	Grijze vlakke plaat in diverse diktes voor binnen- en buitentoepassingen, vaak aan één kant een wafelstructuur en soms aan één kant een geëmailleerde of gespoten coating, met steenslag (bijv. granitex, gevantex), metalen platen aan één of 2 zijden (bijv. glasal).	<ul style="list-style-type: none"> onderdakplaten (bijv. menuiserie) scheidingsmuren, wandpanelen traphallen keukens als steun voor bekabeling dakbedekking gecoate gevepanels en -raampanelen (als onderdeel van) balustrades 	<ul style="list-style-type: none"> meestal 10 -15 % chrysotiel, soms tot 50 % (bijv. ferobestos), afhankelijk van product/product Bij dikke platen soms 2 - 5 % crocidoliet toegevoegd aan het chrysotiel. Brandwerende platen altijd meer dan 10-15 % (afhankelijk van product/product)/soms 10 % amosiet, afhankelijk van product/product (bijv. durasteel)
	Dunne vlakke plaat in klein formaat, 3 mm - 6 mm dik, aan één zijde gecoat	<ul style="list-style-type: none"> leien (dakbedekking) dakshingles (dakbedekking, gevelbekleding) 	<ul style="list-style-type: none"> 10 - 15 % chrysotiel

Asbestcementproducten en overige producten waarin asbest in <u>hechtgebonden</u> vorm voorkomt			
Product	Uiterlijk	Voorbeelden toepassing	Asbestsoort(en) en gehalte
Asbestcement met cellulosevezels (asbestboard)	Geelbruine, dunne plaat, 3 mm – 6 mm dik, lijkt op hardboard		<ul style="list-style-type: none"> • meestal 10 – 15 % chrysotiel • soms met spoor (0,1 - 2 %) crocidoliet, afhankelijk van product/ producent
Asbestcement Cementleiding, pijp	Dikke grijze plaat, rond, 50 – 60 mm dik (soms ook tot 300 mm dik). Ook vierkante leidingen, 50 - 600 mm dik Vaak binnen met wafelstructuur en buitenkant glad	<ul style="list-style-type: none"> • drink- en afvalwaterleidingen • gasleiding • In- en uitlaatpijpen of -producten • kabelgoten 	<ul style="list-style-type: none"> • meestal 10 - 15 % chrysotiel • soms tot 5 % amosiet toegevoegd aan het chrysotiel, afhankelijk van product/product • soms met 2- 5 % of 5 - 10 % crocidoliet toegevoegd aan het chrysotiel, afhankelijk van product/product
Asbest gietproducten		<ul style="list-style-type: none"> • standaard asbakken • kroon- en lijstwerk, friezen • bloembakken • tuinproducten • beelden 	<ul style="list-style-type: none"> • meestal 10 - 12 % chrysotiel
Harde asbesthoudende vinyltegels (o.a. colovinyl)	Harde (vloer)tegel enkele mm dik, in diverse kleuren/decoraties maar vaak met een wit gevlamd motief (soms ook als wandtegel gebruikt)	<ul style="list-style-type: none"> • harde vloer- of wandtegel 	<ul style="list-style-type: none"> • meestal 2 - 5 % chrysotiel (homogeen verdeeld)

Asbestcementproducten en overige producten waarin asbest in <u>niet-hechtgebonden</u> vorm voorkomt			
Product	Uiterlijk	Voorbeelden toepassing	Asbestsoort(en) en gehalte
(Afdicht)koord	Wit tot vuilgrijs pluizig koord		<ul style="list-style-type: none"> Alle typen asbest, meestal chrysotiel, soms ook crocidoliet . Het gehalte kan variëren van 60 tot 100 %, afhankelijk van product/productuent.
Asbesttextiel, Asbest pakkingsmateriaal	Thermische isolatie en isolatiebedekking, verpakkingsmaterialen.	<ul style="list-style-type: none"> afdichting of afdichtstrips op vuurbestendige lichtgewicht tussenmuren, plafond(panelen), vloer, voegen tussen verschillende elementen, eindstrip van wandpanelen afdichting tussen leidingen en kanaaldoorgangen door muren en plafonds afdichting tussen flenzen van ventilatiekanalen afdichtingen van hittebestendige beglazing, beschermplaatzen, en roetluiken van schoorstenen afdichting en isolatiemateriaal bij hitte-opwekkende systemen en warme leidingen en kranen branddeken vuurbestendige kleding, vuurbestendige handschoenen bekleding van bevestigingsmateriaal voor warm water-, sproei- of stoomleidingen lonten mantel van gaslampen 	<ul style="list-style-type: none"> Meestal chrysotiel, het gehalte kan variëren tot 100 % (vaak 80 – 100 %). Voor zuurbestendige toepassingen soms ook crocidoliet.
Asbesthoudend isolatiemateriaal	Losse vezelmasse, soms vermengd met gips of kalk	<ul style="list-style-type: none"> kartonachtige leidingisolatie 85% magnesium plaat- en leidingisolatie calciumsilicaat plaat en leidingisolatie 	<ul style="list-style-type: none"> Alle typen asbest. Het gehalte is zeer variabel afhankelijk van product/productuent variëren (bijv. 6 – 8 % in Ca-silicaat bedekkingen, 100 % in deken, vilt enz.).
Brandwerend board (bijv. Nobranda, Pical, Pical-A)	Vlakke plaat, 6 mm – 25 mm dik, lichtbruin tot geel, zachtboardachtig		<ul style="list-style-type: none"> Meestal 15 - 30 % of 30 – 60 % amosiet, afhankelijk van product/productuent. Mengsels van amosiet (0-35%) en chrysotiel (5-25%) zijn tevens mogelijk, afhankelijk van product/productuent.

Product	Uiterlijk	Voorbeelden toepassing	Asbestsoort(en) en gehalte
Asbestkarton	Lichtgrijs, kartonachtig	<ul style="list-style-type: none"> thermische en elektrische isolatie en brandbescherming. golfkarton voor leidingisolatie dakbedekkingvilt en dampshermeren. asbestpapier onder PVC vloerbedekking afdichting of afdichtstrips op vuurbestendige lichtgewicht tussenmuren, plafond(panelen), vloer, voegen tussen verschillende elementen, eindstrip van wandpanelen in lichtarmaturen onderste coating van vensterbanken boven een radiator dichting van voegen afdichting van branddeuren en vuurbestendige producten 	<ul style="list-style-type: none"> Van 1900 tot 1965 werd veelal crocidoliet verwerkt in kartonpanelen. Later alleen chrysotiel. Het gehalte kan variëren tot 100 % (afhankelijk van product of producent).
Asbestschuim			<ul style="list-style-type: none"> Meestal 50 % chrysotiel, afhankelijk van product/producent.
Spuitasbest	Asbestvezels vermengd met minerale wol als cementbinder en coating. Grijs (of blauwe) vezelmasa	<ul style="list-style-type: none"> Contourbedekkende brand- en condensatiebescherming van staalconstructies Thermische en/of akoestische isolatie van theater- of muziekzalen, kerken, garages, en industriële lokalen (bijv. stoomturbines) Afdichten van muuropeningen met brandbestendige kabel-, leiding- of pijpdoorgangen Omkastings van ventilatiekanalen 	<ul style="list-style-type: none"> Meestal 40 - 85 % amosiet (afhankelijk van product of producent) Mengsels van 20 % amosiet met minerale wol zijn ook mogelijk. Soms chrysotiel (40 – 70 %, afhankelijk van product of producent), ook mengsels tot 30 % chrysotiel met minerale wol Ook andere mengsels mogelijk van 15 % chrysotiel met ofwel perliet of vermiculiet, en kalk Soms 40 - 85 % crocidoliet (afhankelijk van product of producent)

Product	Uiterlijk	Voorbeelden toepassing	Asbestsoort(en) en gehalte
Gespoten decoratieve of textuur coatings	Textuurlaag van muren plafonds om oneffenheden		<ul style="list-style-type: none"> Tot 5 % chrysotiel. Sommige bestanddelen kunnen ook tremoliet bevatten.
Voegsel voor gipsplaten			<ul style="list-style-type: none"> Tot 5 % chrysotiel. Sommige bestanddelen kunnen ook kleine hoeveelheden tremoliet bevatten.
Cement- of pleister of -voeg lagen met asbestvezels		<ul style="list-style-type: none"> Cementeren van geprefabriceerde betononderdelen Afdichting van voegen Pijpdoorgangen in muren en plafonds Deuromkasting van branddeuren Coating van onderwaterbouwelementen (geluidswerende) coating bij carrosseriewerken coating op onderste deel van gevels/muren 	<ul style="list-style-type: none"> tot 20 % chrysotiel, afhankelijk van het product/productuent
Vinylzeil met asbesthoudende onderlaag (bijv. Novilon)	flexibele vinylvloer met een grijze karton- of viltachtige onderlaag	<ul style="list-style-type: none"> als versterking in flexibele stroken vloerbekleding rotbestendige onderlaag van vinylvloerbekleding 	<ul style="list-style-type: none"> Chrysotiel met variabel gehalte naargelang de toepassing of product/productuent: typisch 30 – 50 % chrysotiel in de onderlaag, ook wel 10 – 20 %, 80 – 100 % chrysotiel.
Bitumen, asfalt	Zwart teerachtig materiaal		<ul style="list-style-type: none"> Meestal 2 – 5 0% of 5 – 10 % chrysotiel Tot 35 % chrysotiel in asfalt
Rubberen asbestdichtingen		<ul style="list-style-type: none"> pakking voor pijpflenzen 	<ul style="list-style-type: none"> 50 – 90 % chrysotiel
Asbesthoudende wrijvingsproducten		<ul style="list-style-type: none"> Bekleding van remmen en koppelingen 	<ul style="list-style-type: none"> 10 – 70 % chrysotiel
Zuurbestendige containers		<ul style="list-style-type: none"> behuizing loodbatterijen drum voor zuren 	<ul style="list-style-type: none"> 10 – 50 % crocidoliet
Filtermedia		<ul style="list-style-type: none"> luchtfilter vloeistoffilter steriele en aseptische filters diafragma voor chlooralkali elektrolyse 	<ul style="list-style-type: none"> 95 % chrysotiel soms ook amosiet

Product	Uiterlijk	Voorbeelden toepassing	Asbestsoort(en) en gehalte
Talk		<ul style="list-style-type: none">– smeermiddel vor elektrische bekabeling of rubberproducten– smeermiddel in de kleermakerskrijt– papierindustrie– medicijnen, cosmetica	chrysotiel en/of actinoliet/tremoliet