

## Potentiometrische bepaling van opgelost en in zuur milieu oplosbare sulfiden

**INHOUD**

<b>1</b>	<b>TOEPASSINGSGEBIED</b>	<b>3</b>
<b>2</b>	<b>DEFINITIES</b>	<b>3</b>
<b>3</b>	<b>PRINCIPE</b>	<b>3</b>
<b>4</b>	<b>MONSTERVEROORBEHANDELING</b>	<b>3</b>
<b>5</b>	<b>OPMERKINGEN</b>	<b>3</b>
<b>6</b>	<b>APPARATUUR EN MATERIAAL</b>	<b>4</b>
<b>7</b>	<b>REAGENTIA en OPLOSSINGEN</b>	<b>4</b>
	7.1 <i>Reagentia</i>	4
	7.2 <i>Oplossingen</i>	5
<b>8</b>	<b>PROCEDURE</b>	<b>5</b>
	8.1 <i>Monstervoorbereiding</i>	5
	8.2 <i>Potentiometrische bepaling</i>	5
<b>9</b>	<b>BEREKENING</b>	<b>6</b>
<b>10</b>	<b>KWALITEITSCONTROLE</b>	<b>6</b>
<b>11</b>	<b>STANDAARDISATIE VAN DE SULFIDEOPLOSSING</b>	<b>6</b>
	11.1 <i>Principe: jodometrie</i>	6
	11.2 <i>Reagentia</i>	6
	11.3 <i>Werkwijze</i>	7
	11.4 <i>Berekening</i>	7
<b>12</b>	<b>STANDAARDISATIE VAN EEN THIOSULFAATOPLOSSING</b>	<b>7</b>
	12.1 <i>Standaardisatie</i>	7
	12.2 <i>Berekening</i>	8
<b>13</b>	<b>STANDAARDISATIE VAN EEN JODIUMOPLOSSING</b>	<b>8</b>
	13.1 <i>Standaardisatie</i>	8
	13.2 <i>Berekening</i>	8
<b>14</b>	<b>REFERENTIES</b>	<b>8</b>

## 1 TOEPASSINGSGEBIED

Deze methode beschrijft de potentiometrische bepaling van het gehalte aan opgelost sulfide en het totaal sulfidegehalte in afvalwater. De bepaling van het totaal sulfidegehalte omvat het opgeloste sulfide en de zuur milieu oplosbare metaalsulfiden. Het beschreven analyseprocédé is toepasbaar indien het sulfidegehalte in het te analyseren monster hoger is dan 0,05 mg/l.

De opgeloste sulfiden kunnen eveneens bepaald worden volgens ISO 10530 mits volgende aanvullingen:

- Conservering conform WAC/I/A/010
- De vrijgekomen sulfiden mogen opgevangen worden in een SAOB oplossing en potentiometrisch bepaald worden, zoals hieronder beschreven.

## 2 DEFINITIES

- Opgelost sulfide: sulfide gehalte na filtratie te velde over 0.45 µm membraanfilter
- Totaal sulfide: opgeloste en de zuur milieu oplosbare metaalsulfiden

## 3 PRINCIPE

Na het doorborrelen van het destillatietoestel met stikstofgas gedurende 5 minuten wordt 100 ml van het gehomogeniseerd monster in de destillatiekolf gebracht. De oplossing wordt onder constant roeren verwarmd tot 90 à 95 °C. De sulfiden worden vrijgezet na toevoegen van 20 ml geconcentreerd zwavelzuur en doorborrelen van stikstofgas gedurende 30 minuten. De vrijzetbare sulfiden worden opgevangen in een wasfles met SAOB oplossing, waarna het sulfidengehalte potentiometrisch bepaald wordt m.b.v. een sulfide ion-selectieve elektrode (ISE).

## 4 MONSTERVEROORBEHANDELING

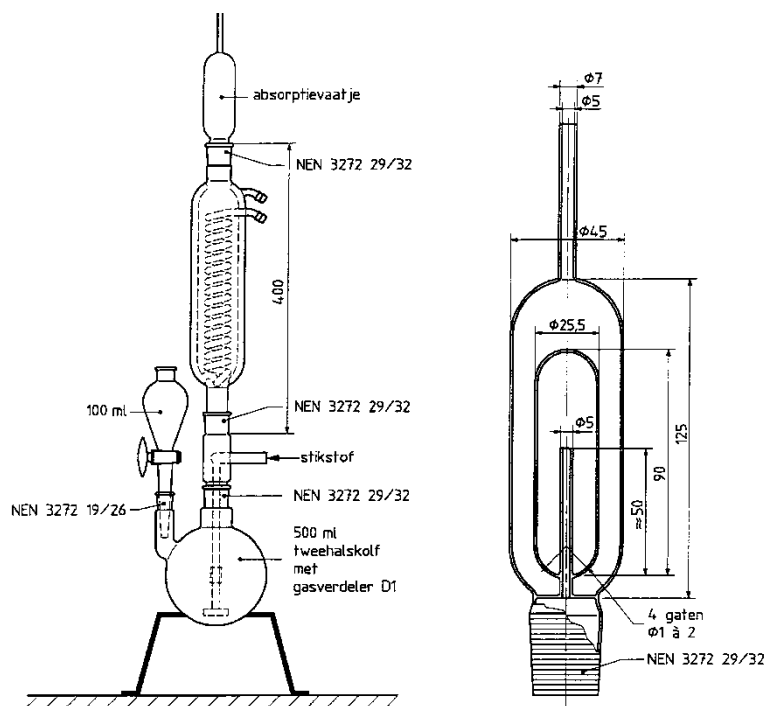
- Monsterveroorbehandling: zie procedure monsterveroorbehandling WAC/I/A/010.
- Indien van een monster zowel het totaal sulfide gehalte als het gehalte aan opgeloste sulfide moet worden bepaald, moeten 2 afzonderlijke monsters genomen worden.

## 5 OPMERKINGEN

Na aanzuren van sulfiden bevattende monsters kan toxisch H<sub>2</sub>S-gas vrij gezet worden. Sulfiden in water komen voor onder vrije (opgeloste) vorm (H<sub>2</sub>S, HS<sup>-</sup> of S<sup>2-</sup>), als complex (complexen met Sn, As, Sb en elementaire S) of als onopgeloste metaalsulfide (vb. FeS, ZnS, CuS ...). Het is enkel de fractie die onder de beschreven specifieke omstandigheden oplosbaar is, die bepaald wordt met de onderstaande methode. Dit betekent dat er een aantal metaalsulfiden niet mee bepaald worden.

## 6 APPARATUUR EN MATERIAAL

- 6.1 Analytische balans (0,1 mg)
- 6.2 Destillatieopstelling (figuur 1): absorptievat kan vervangen worden door een gaswasfles
- 6.3 Sulfide ion-selectieve elektrode
- 6.4 Referentie elektrode
- 6.5 mV-meter
- 6.6 Roerder
- 6.7 Gaswasflessen
- 6.8 Algemeen glaswerk
- 6.9 Roer- verwarmingseenheid



Figuur 1: Destillatieopstelling



## 7 REAGENTIA EN OPLOSSINGEN

### 7.1 REAGENTIA

- 7.1.1 NaOH
- 7.1.2 Geconcentreerd  $\text{H}_2\text{SO}_4$  ( $d = 1,84 \text{ g/ml p.a.}$ )
- 7.1.3 Stikstofgas
- 7.1.4 HCl geconcentreerd
- 7.1.5 Ammoniummetavanadaat
- 7.1.6 Zinkpoeder
- 7.1.7 Kwik
- 7.1.8  $\text{Na}_2\text{S} \cdot 9\text{H}_2\text{O}$

- 7.1.9 Ascorbinezuur p.a.  
7.1.10 Di Na EDTA

## 7.2 OPLOSSINGEN

- 7.2.1 Stikstofreinigingsoplossing (zuurstoffiltrerende oplossing)  
50 ml HCl conc. en 5 g ammoniummetavanadaat (kook de oplossing tot alles is opgelost). Leng aan met N<sub>2</sub>-uitgeblazen ultra puur water tot 500 ml.  
Weeg 15 g zinkpoeder in de wasfles (500 ml), zet juist onder water, voeg 3 druppels HCl conc toe en 4 druppels kwik.  
Giet de 500 ml vanadiumoplossing bij in de wasfles.  
Opmerking: Gelijkwaardige oplossingen mogen gebruikt worden.
- 7.2.2 SAOB: los 80g NaOH, 35 g ascorbinezuur en 67 g di-Na-EDTA op in stikstof uitgeblazen ultra puur water in een maatkolf van 1 liter. Leng aan tot aan de maatstreep met stikstof uitgeblazen ultra puur water. Vervang bovenstaande lucht door stikstof. Als de oplossing bruin verkleurd dient deze vervangen te worden.

## 8 PROCEDURE

### 8.1 MONSTERVOORBEREIDING

De opstelling wordt gedurende 5 minuten doorborreld met stikstofgas. Vervolgens wordt 100 ml te analyseren monster in de destillatiekolf gebracht. Via een toevloei trechter wordt voorzichtig (druppels gewijs) 20 ml geconcentreerd zwavelzuur toegevoegd.

De destillatie wordt uitgevoerd onder constant roeren bij 90 à 95 °C gedurende minimum 30 minuten. De vrijkomende zwavelwaterstof wordt door de matige stroom stikstof uitgedreven en opgevangen in een opvangvat dat gevuld is met 50 ml SAOB. Na de destillatie wordt de inhoud van het opvangvat overgebracht in een maatkolf en aangelengd met ultra puur water tot 100 ml. De sulfiden in deze oplossing worden potentiometrisch bepaald.

Als absorptievloeistof is het mogelijk om een oplossing met NaOH of een zinkacetaatoplossing te voorzien om alzo de sulfidenconcentratie spectrofotometrisch te bepalen.

### 8.2 POTENTIOMETRISCHE BEPALING

#### Opstellen van de kalibratiecurve

De kalibratie wordt opgesteld aan de hand van 6 meetwaarden gelegen in het werkgebied van 0 tot ± 14 mg/l. Deze kalibratie oplossing moeten dagelijks opnieuw bereid worden.

De gebruikte natriumsulfideoplossing is geen primaire standaard en is onstabiel vanwege luchtoxidatie. Deze standaardoplossing moet gesteld worden via de jodometrische methode (zie paragraaf 11).

In maatkolven van 50 ml wordt achtereenvolgens toegevoegd:

- 25 ml SAOB oplossing
- 0, 50, 100, 250, 1000 en 5000 µl natriumsulfide standaard (~ 140 mg/l)
- aanlengen tot de maatstreep met ultra puur water
- stel de kalibratiecurve op door het elektroden paar achtereenvolgens in de verschillende kalibratie oplossingen te dompelen. Begin bij de laagste concentratie. Alle oplossingen moeten dezelfde temperatuur hebben en worden met een zelfde constante snelheid geroerd tijdens de

meting. De meting is voltooid als de uitlezing gedurende ten minste 15 seconden stabiel blijft (niet meer dan 0.1 mV verschilt). Tussen de bekomen meetresultaten in mV en de sulfide concentratie bestaat een logaritmisch verband.

### Metten van onbekenden

De monsters kunnen na de destillatie als dusdanig gemeten worden.

Valt de meting buiten het ijkgebied dan kan het monster verdund worden. Er dient wel rekening gehouden te worden dat SAOB concentratie na verdunning dezelfde dient te zijn als voor de verdunning.

De monsters dienden ook gemeten te worden bij dezelfde temperatuur en dezelfde roersnelheid als de kalibratie-oplossingen.

## 9 BEREKENING

### Sulfide concentratie in de vloeistof

De sulfidenconcentratie in de absorptievloeistof kan direct uit de kalibratiecurve worden afgeleid; rekening houdend met eventuele verdunningen.

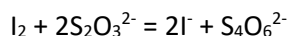
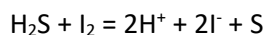
## 10 KWALITEITSCONTROLE

Ter controle **wordt** bij een reeks metingen een rendementsbepaling uitgevoerd op bv. een zinksulfide of ijzersulfide standaard, **deze stoffen worden als vast product toegevoegd**.

## 11 STANDAARDISATIE VAN DE SULFIDEOPLOSSING

Opmerking: Voor de standaardisatie van de sulfideoplossing mogen methoden gelijkwaardig met onderstaande procedure toegepast worden.

### 11.1 PRINCIPE: JODOMETRIE



### 11.2 REAGENTIA

11.2.1 Zoutzuur: HCl 6M: 51 ml geconcentreerd HCl 36 % wordt aangelengd tot 100 ml met ultra puur water.

11.2.2 Standaard jodiumoplossing: 20 à 25 g KI wordt opgelost in ultra puur water. Ongeveer 3,2 g jodium wordt toegevoegd. Nadat het jodium is opgelost (m.b.v. ultrasoonbad) wordt de oplossing aangelengd tot 1 l met ultra puur water. Deze oplossing wordt gestandaardiseerd t.o.v. een standaard thiosulfaatoplossing 0,025 M met zetmeel als indicator. De jodiumoplossing is onbeperkt houdbaar.

- 11.2.3 Standaard thiosulfaatoplossing ( $\pm 0,025$  M): ongeveer 6,205 g  $\text{Na}_2\text{S}_2\text{O}_3 \cdot 5\text{H}_2\text{O}$  wordt opgelost in ultra puur water. 0,4 g NaOH wordt toegevoegd en de oplossing wordt aangelengd tot 1 l met ultra puur water.
- 11.2.4 Zetmeeloplossing: 2 g oplosbaar zetmeel en 0,2 salicylzuur worden opgelost in 100 ml kokend ultra puur water (houdbaar 6 maand). Indien er een troebeling optreedt, dient er een nieuwe oplossing aangemaakt te worden

### 11.3 WERKWIJZE

In een erlenmeyer van 250 ml achtereenvolgens 20,0 ml jodiumoplossing, 20,0 ml van de sulfide oplossing en 2 ml 6N HCl toevoegen.

De overmaat aan jood wordt getitreerd met een standaard thiosulfaatoplossing. Een paar druppels zetmeeloplossing toevoegen op het einde van de titratie. De kleuromslag is van blauw naar kleurloos.

### 11.4 BEREKENING

$$\text{mgS}^{-2} / \text{L} = \frac{([A \times B] - [C \times D]) \times \text{S.F.} \times \text{MM}_s \times \text{C.F.}}{E}$$

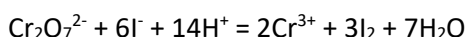
met:

- A = hoeveelheid joodoplossing (in liter)
- B = molariteit joodoplossing (in mol/l)
- C = hoeveelheid thiosulfaatoplossing (in liter)
- D = molariteit thiosulfaatoplossing (in mol/l)
- E = hoeveelheid staal (in liter)
- S.F. (stoechiometrische factor) = 1/2
- C.F. (correctiefactor) = 1000 (omzetting van g naar mg)
- $\text{MM}_s = 32,066$  g/mol

## 12 STANDAARDISATIE VAN EEN THIOSULFAATOPLOSSING

### 12.1 STANDAARDISATIE

0,0200 tot 0,0400 g  $\text{K}_2\text{Cr}_2\text{O}_7$  p.a. (2 u drogen in droogstoof op  $105^\circ\text{C}$  en afkoelen in exsicator) wordt opgelost in 80 ml ultra puur water in een erlenmeyer. 0,2 g KI wordt al schuddend toegevoegd. Als alles opgelost is voegt men 20 ml HCl 1M toe. De erlenmeyer wordt gedurende 15 minuten in het donker gezet. Ondertussen treedt volgende reactie op:



Na deze 15 minuten wordt getitreerd met  $\text{Na}_2\text{S}_2\text{O}_3$ . Op het einde van de titratie (bij lichtgele kleur) worden enkele druppels zetmeelindicator toegevoegd. De kleuromslag is van blauw naar kleurloos.

## 12.2 BEREKENING

$$\text{conc. S}_2\text{O}_3^{2-} (\text{mol/l}) = \frac{M \times \text{S.F.}}{V \times \text{MM}}$$

met:

M	= massa $\text{K}_2\text{Cr}_2\text{O}_7$ (in g)
V	= volume $\text{S}_2\text{O}_3^{2-}$ (in l)
MM	= molaire massa $\text{K}_2\text{Cr}_2\text{O}_7 = 293,99$ g/mol
S.F.	= 6

## 13 STANDAARDISATIE VAN EEN JODIUMOPLOSSING

Jodiumoplossingen zijn weinig stabiel en moeten gestandaardiseerd worden voor gebruik. Jodium is zeer vluchtig zelfs in een  $\text{I}_3^-$ -oplossing.

### 13.1 STANDAARDISATIE

10,0 ml jodiumoplossing wordt in een erlenmeyer gepipetteerd en 2 ml HCl 6M wordt toegevoegd. De oplossing wordt getitreerd met standaard  $\text{Na}_2\text{S}_2\text{O}_3$ . Zetmeelindicator wordt toegevoegd als de oplossing licht geel gekleurd is. Titreer tot de blauwe kleur verdwijnt.

### 13.2 BEREKENING

$$\text{MI}_2 (\text{mol/l}) = \frac{\text{MS}_2\text{O}_3^{2-} \times V_1}{V_2 \times \text{S.F.}}$$

met:

$V_1$	= volume $\text{S}_2\text{O}_3^{2-}$ (in ml)
$V_2$	= volume $\text{I}_2$ (in ml)
S.F.	= 2

## 14 REFERENTIES

- Environmental Toxicology and Chemistry, vol. 12, pp. 1441-1453, 1993
- NEN-6608:1996 Water. Fotometrische bepaling van het sulfidengehalte
- ASTM D4658-92 (1996): Standard test method for sulfide in water
- ISO 13358: 1997 Water quality – Determination of easily released sulfide
- ISO 10530: 1992 Water quality – Determination of dissolved sulfide – photometric method using methylene blue