

Spectrofotometrische bepaling van opgelost en in zuur milieu oplosbare sulfiden

INHOUD

1	TOEPASSINGSGBIED	3
2	DEFINITIES	3
3	PRINCIPE	3
4	MONSTERVEROORBEHANDELING	3
5	OPMERKINGEN	3
6	APPARATUUR EN MATERIAAL	4
7	REAGENTIA en OPLOSSINGEN	4
	7.1 <i>Reagentia</i>	4
	7.2 <i>Oplossingen</i>	5
8	PROCEDURE	5
	8.1 <i>Monstervoorbereiding</i>	5
	8.2 <i>Spectrofotometrische bepaling</i>	5
9	BEREKENING	6
10	KWALITEITSCONTROLE	6
11	STANDAARDISATIE VAN DE SULFIDEOPLOSSING	6
	11.1 <i>Principe: jodometrie</i>	6
	11.2 <i>Reagentia</i>	7
	11.3 <i>Werkwijze</i>	7
	11.4 <i>Berekening</i>	7
12	STANDAARDISATIE VAN EEN THIOSULFAATOPLOSSING	7
	12.1 <i>Standaardisatie</i>	7
	12.2 <i>Berekening</i>	8
13	STANDAARDISATIE VAN EEN JODIUMOPLOSSING	8
	13.1 <i>Standaardisatie</i>	8
	13.2 <i>Berekening</i>	8
14	REFERENTIES	8

1 TOEPASSINGSGEBIED

Deze methode beschrijft de spectrofotometrische bepaling van het gehalte aan opgelost sulfide en het totaal sulfidegehalte in afvalwater. De bepaling van het totaal sulfidegehalte omvat het opgeloste sulfide en de zuur milieu oplosbare metaalsulfiden. Het beschreven analyseprocédé is toepasbaar indien het sulfidegehalte in het te analyseren monster hoger is dan 0,05 mg/l.

De opgeloste sulfiden mogen eveneens bepaald worden volgens ISO 10530 mits volgende aanvullingen:

- Conservering conform WAC/I/A/010
- De vrijgekomen sulfiden mogen opgevangen worden in een SAOB oplossing en potentiometrisch bepaald worden, zoals beschreven in WAC/III/C/040.

2 DEFINITIES

- Opgelost sulfide: sulfide gehalte na filtratie te velde over 0.45 µm membraanfilter
- Totaal sulfide: opgeloste en de in zuur milieu oplosbare metaalsulfiden

3 PRINCIPE

Na het doorborrelen van het destillatietoestel met stikstofgas wordt 100 ml van het gehomogeniseerd monster in de destillatiekolf gebracht. De oplossing wordt onder constant roeren verwarmd tot 90 à 95 °C. De sulfiden worden vrijgezet na toevoegen van 20 ml geconcentreerd zwavelzuur en doorborrelen van stikstofgas. De vrijzetbare sulfiden worden opgevangen in een wasfles met natriumhydroxideoplossing, waarna een spectrofotometrische bepaling bij 660 nm met dimethyl-p-phenyleendiamine als kleurreagens wordt uitgevoerd.

4 MONSTERVEROORBEHANDELING

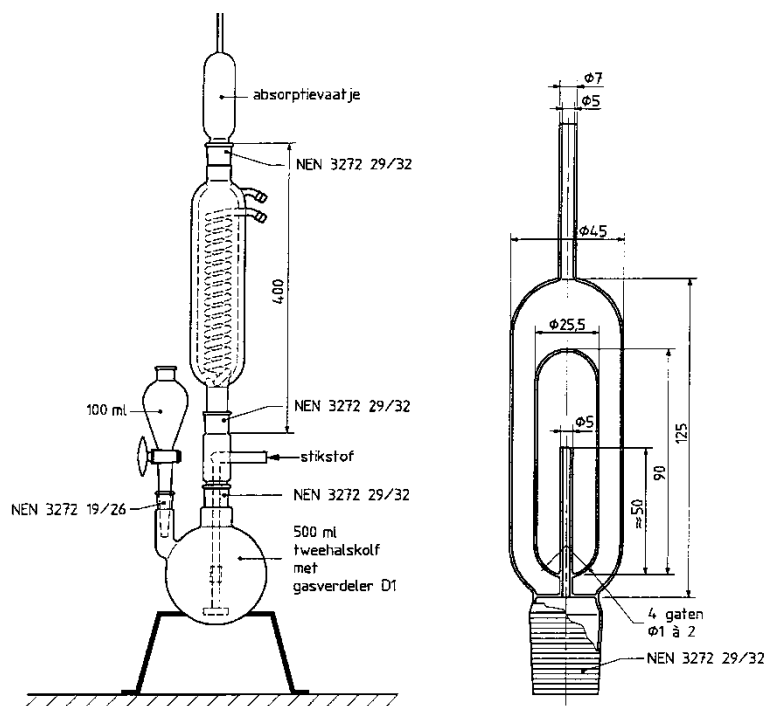
- Monsterveroorbehandling: zie procedure monsterveroorbehandling WAC/I/A/010.
- Indien van een monster zowel het totaal sulfide gehalte als het gehalte aan opgeloste sulfide moet worden bepaald, moeten 2 afzonderlijke monsters genomen worden.

5 OPMERKINGEN

Na aanzuren van sulfiden bevattende monsters kan toxisch H₂S-gas vrij gezet worden. Sulfiden in water komen voor onder vrije (opgeloste) vorm (H₂S, HS⁻ of S²⁻), als complex (complexen met Sn, As, Sb en elementaire S) of als onopgeloste metaalsulfide (vb. FeS, ZnS, CuS ...). Het is enkel de fractie die onder de beschreven specifieke omstandigheden oplosbaar is, die bepaald wordt met de onderstaande methode. Dit betekent dat er een aantal metaalsulfiden niet mee bepaald worden.

6 APPARATUUR EN MATERIAAL

- 6.1 Analytische balans (0,1 mg)
- 6.2 Destillatieopstelling (figuur 1): absorptievat kan vervangen worden door een gaswasfles
- 6.3 Spectrofotometer (660 nm)
- 6.4 Gaswasflessen
- 6.5 Algemeen glaswerk
- 6.6 Roer- verwarmingseenheid



Figuur 1: Destillatieopstelling



7 REAGENTIA EN OPLOSSINGEN

7.1 REAGENTIA

- 7.1.1 NaOH 0,5 N
- 7.1.2 Geconcentreerd H_2SO_4 (d= 1,84 g/ml p.a.)
- 7.1.3 Stikstofgas
- 7.1.4 HCl geconcentreerd
- 7.1.5 Ammoniummetavanadaat
- 7.1.6 Zinkpoeder
- 7.1.7 Kwik
- 7.1.8 Zinkacetaat $\text{Zn}(\text{CH}_3\text{COO})_2 \cdot 2\text{H}_2\text{O}$ p.a.
- 7.1.9 $\text{Na}_2\text{S} \cdot 9\text{H}_2\text{O}$
- 7.1.10 Dimethyl-p-phenyleendiaminehydrochloride $\text{C}_8\text{H}_{14}\text{Cl}_2\text{N}_2$ p.a.
- 7.1.11 Ijzer(III)ammoniumsulfaat, $\text{NH}_4\text{Fe}(\text{SO}_4)_2 \cdot 12\text{H}_2\text{O}$ p.a.

7.2 OPLOSSINGEN

- 7.2.1 Stikstofreinigingsoplossing (zuurstoffiltrerende oplossing)
50 ml HCl conc. en 5 g ammoniummetavanadaat (kook de oplossing tot alles is opgelost). Leng aan met N₂-uitgeblazen ultra puur water tot 500 ml.
Weeg 15 g zinkpoeder in de wasfles (500 ml), zet juist onder water, voeg 3 druppels HCl conc toe en 4 druppels kwik.
Giet de 500 ml vanadiumoplossing bij in de wasfles.
Opmerking: Gelijkwaardige oplossingen mogen gebruikt worden.
- 7.2.2 Zinkacetaatoplossing: 2 g zinkacetaat wordt opgelost in 100 ml ultra puur water
- 7.2.3 Natriumsulfide (stockoplossing) ± 1 g Na₂S·9H₂O (afgedroogde kristallen) oplossen in N₂-uitgeblazen water en aanlengen tot 1 liter. De lucht boven de vloeistof vervangen door stikstof (houdbaarheid min 3 maanden).
- 7.2.4 Amine-oplossing: 2 g dimethyl-p-phenyleendiaminehydrochloride wordt opgelost in 200 ml ultra puur water in een maatkolf van 1 l, vervolgens wordt voorzichtig 200 ml H₂SO₄ (1,84 g/ml) toegevoegd en na afkoelen wordt aangelengd met ultra puur water tot aan de maatstreep
- 7.2.5 Ijzeroplossing: 50 g ijzer(III)ammoniumsulfaat wordt in een maatkolf van 500 ml gebracht en er wordt 10 ml H₂SO₄ (1,84 g/ml), aan toegevoegd, de oplossing wordt aangelengd met ultra puur water tot aan de maatstreep

8 PROCEDURE

8.1 MONSTERVEROEBEREIDING

De opstelling wordt gedurende 5 minuten doorborreld met stikstofgas. Vervolgens wordt 100 ml te analyseren monster in de destillatiekolf gebracht. Via een toevloei trechter wordt voorzichtig (druppels gewijs) 20 ml geconcentreerd zwavelzuur toegevoegd.

De destillatie wordt uitgevoerd onder constant roeren bij 90 à 95 °C gedurende minimum 30 minuten. De vrijkomende zwavelwaterstof wordt door de matige stroom stikstof uitgedreven en opgevangen in een opvangvat dat gevuld is met 50 ml NaOH 0,5M (spectrofotometrische bepaling). Na de destillatie wordt de inhoud van het opvangvat overgebracht in een maatkolf, welke 5 ml zinkacetaat (20g/l) bevat, en aangelengd met ultra puur water tot 100 ml.

Alternatief kan in het opvangvat onmiddellijk een zinkacetaatoplossing voorzien worden.

De sulfiden in deze oplossing worden spectrofotometrisch bepaald.

Als absorptie vloeistof is het mogelijk om een oplossing met SAOB-buffer te voorzien om alzo de sulfidenbepaling uit te voeren met een ISE (ion selectieve elektrode).

8.2 SPECTROFOTOMETRISCHE BEPALING

Opstellen van de kalibratiecurve

De kalibratie wordt opgesteld aan de hand van 6 meetwaarden gelegen in het werkgebied van 0 tot 0,80 mg/l.

De gebruikte natriumsulfideoplossing is geen primaire standaard en is onstabiel vanwege luchtoxidatie. Deze standaardoplossing moet gesteld worden via de jodometrische methode (zie 8). In maatkolven van 100 ml wordt achtereenvolgens toegevoegd:

- 10 ml zinkacetaat oplossing

- 0, 50, 100, 200, 400 en 600 µl natriumsulfide standaard (~ 140 mg/l)
- aanlengen tot ongeveer 85 ml met ultra puur water
- 10 ml amineoplossing toevoegen langs de wand van de kolf
- voorzichtig omschudden
- 0,5 ml ijzeroplossing toevoegen
- omschudden
- aanlengen tot de maatstreep met ultra puur water
- 15 minuten wachten en meten bij 660 nm

Metten van onbekenden

In maatkolven van 100 ml wordt achtereenvolgens toegevoegd:

- 10 ml zinkacetaat oplossing
- x ml absorptievloeistof van het monster (aantal ml in functie van het meetbereik van de ijking)
- aanlengen tot ongeveer 85 ml met ultra puur water
- 10 ml amineoplossing toevoegen langs de wand van de kolf
- voorzichtig omschudden
- 0,5 ml ijzeroplossing toevoegen
- omschudden
- aanlengen tot de maatstreep met ultra puur water
- 15 minuten wachten en meten bij 660 nm

9 BEREKENING

Sulfide concentratie in de vloeistof

De sulfide concentratie in de absorptie vloeistof kan direct uit de kalibratiecurve worden afgeleid; rekening houdend met de verdunning.

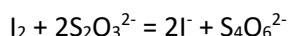
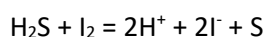
10 KWALITEITSCONTROLE

Ter controle **wordt** bij een reeks metingen een rendementsbepaling uitgevoerd op **bv.** een zinksulfide of ijzersulfide standaard, **deze stoffen worden als vast product toegevoegd.**

11 STANDAARDISATIE VAN DE SULFIDEOPLOSSING

Opmerking: Voor de standaardisatie van de sulfideoplossing mogen methoden gelijkwaardig met onderstaande procedure toegepast worden.

11.1 PRINCIPE: JODOMETRIE



11.2 REAGENTIA

- 11.2.1 Zoutzuur: HCl 6M: 51 ml geconcentreerd HCl 36 % wordt aangelengd tot 100 ml met ultra puur water.
- 11.2.2 Standaard jodiumoplossing: 20 à 25 g KI wordt opgelost in ultra puur water. Ongeveer 3,2 g jodium wordt toegevoegd. Nadat het jodium is opgelost (m.b.v. ultrasoonbad) wordt de oplossing aangelengd tot 1 l met ultra puur water. Deze oplossing wordt gestandaardiseerd t.o.v. een standaard thiosulfaatoplossing 0,025 M met zetmeel als indicator. De jodiumoplossing is onbeperkt houdbaar.
- 11.2.3 Standaard thiosulfaatoplossing ($\pm 0,025$ M): ongeveer 6,205 g $\text{Na}_2\text{S}_2\text{O}_3 \cdot 5\text{H}_2\text{O}$ wordt opgelost in ultra puur water. 0,4 g NaOH wordt toegevoegd en de oplossing wordt aangelengd tot 1 l met ultra puur water.
- 11.2.4 Zetmeeloplossing: 2 g oplosbaar zetmeel en 0,2 salicylzuur worden opgelost in 100 ml kokend ultra puur water (houdbaar 6 maand). Indien er een troebeling optreedt, dient er een nieuwe oplossing aangemaakt te worden

11.3 WERKWIJZE

In een erlenmeyer van 250 ml achtereenvolgens 20,0 ml jodiumoplossing, 20,0 ml van de sulfide oplossing en 2 ml 6N HCl toevoegen.

De overmaat aan jood wordt getitreerd met een standaard thiosulfaatoplossing. Een paar druppels zetmeeloplossing toevoegen op het einde van de titratie. De kleuromslag is van blauw naar kleurloos.

11.4 BEREKENING

$$\text{mgS}^{-2} / \text{L} = \frac{([A \times B] - [C \times D]) \times \text{S.F.} \times \text{MM}_s \times \text{C.F.}}{E}$$

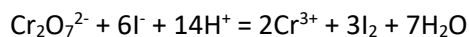
met:

- A = hoeveelheid joodoplossing (in liter)
B = molariteit joodoplossing (in mol/l)
C = hoeveelheid thiosulfaatoplossing (in liter)
D = molariteit thiosulfaatoplossing (in mol/l)
E = hoeveelheid staal (in liter)
S.F. (stoechiometrische factor) = 1/2
C.F. (correctiefactor) = 1000 (omzetting van g naar mg)
 $\text{MM}_s = 32,066$ g/mol

12 STANDAARDISATIE VAN EEN THIOSULFAATOPLOSSING

12.1 STANDAARDISATIE

0,0200 tot 0,0400 g $\text{K}_2\text{Cr}_2\text{O}_7$ p.a. (2 u drogen in droogstoof op 105°C en afkoelen in exsicator) wordt opgelost in 80 ml ultra puur water in een erlenmeyer. 0,2 g KI wordt al schuddend toegevoegd. Als alles opgelost is voegt men 20 ml HCl 1M toe. De erlenmeyer wordt gedurende 15 minuten in het donker gezet. Ondertussen treedt volgende reactie op:



Na deze 15 minuten wordt getitreerd met $\text{Na}_2\text{S}_2\text{O}_3$. Op het einde van de titratie (bij lichtgele kleur) worden enkele druppels zetmeelindicator toegevoegd. De kleuromslag is van blauw naar kleurloos.

12.2 BEREKENING

$$\text{conc. S}_2\text{O}_3^{2-} (\text{mol/l}) = \frac{M \times \text{S.F.}}{V \times \text{MM}}$$

met:

M	= massa $\text{K}_2\text{Cr}_2\text{O}_7$ (in g)
V	= volume $\text{S}_2\text{O}_3^{2-}$ (in l)
MM	= molaire massa $\text{K}_2\text{Cr}_2\text{O}_7 = 293,99 \text{ g/mol}$
S.F.	= 6

13 STANDAARDISATIE VAN EEN JODIUMOPLOSSING

Jodiumoplossingen zijn weinig stabiel en moeten gestandaardiseerd worden voor gebruik. Jodium is zeer vluchtig zelfs in een I_3^- -oplossing.

13.1 STANDAARDISATIE

10,0 ml jodiumoplossing wordt in een erlenmeyer gepipetteerd en 2 ml HCl 6M wordt toegevoegd. De oplossing wordt getitreerd met standaard $\text{Na}_2\text{S}_2\text{O}_3$. Zetmeelindicator wordt toegevoegd als de oplossing licht geel gekleurd is. Titreeer tot de blauwe kleur verdwijnt.

13.2 BEREKENING

$$\text{MI}_2 (\text{mol/l}) = \frac{\text{MS}_2\text{O}_3^{2-} \times V_1}{V_2 \times \text{S.F.}}$$

met:

V_1	= volume $\text{S}_2\text{O}_3^{2-}$ (in ml)
V_2	= volume I_2 (in ml)
S.F.	= 2

14 REFERENTIES

- Environmental Toxicology and Chemistry, vol. 12, pp. 1441-1453, 1993
- NEN-6608: 1996 Water. Fotometrische bepaling van het sulfidegehalte
- ASTM D4658-92: 1996 Standard test method for sulfide in water
- ISO 13358: 1997 Water quality – Determination of easily released sulfide
- ISO 10530: 1992 Water quality – Determination of dissolved sulfide – photometric method using methylene blue