

Monstervoorbehandeling ter plaatse

INHOUD

1	Inleiding	3
2	Apparatuur en materiaal	3
3	Richtlijnen voor grootte van het laboratoriummonster	4
3.1	<i>Vaste en pasteuze materialen:</i>	4
3.2	<i>Vloeibare afvalstoffen</i>	6
3.2.1	Niet-waterige vloeistoffen	6
3.2.2	Waterige vloeistoffen	7
4	Vorbereiding	7
5	Monstervoorbehandeling voor vaste materialen (met uitzondering voor de analyse van asbest)	8
5.1	<i>Algemeen</i>	8
5.2	<i>Mengen – homogeniseren van vaste materialen</i>	9
5.3	<i>Verkleinen van de monstergrootte</i>	10
5.3.1	Statische spleetverdeler	10
5.3.2	kwarteren	11
5.3.3	lange hoop-methode	11
5.4	<i>Verdelen</i>	11
6	Monstervoorbehandeling voor vloeistoffen	13
6.1	<i>algemeen</i>	13
6.2	<i>Mengen – homogeniseren</i>	14
6.2.1	Niet-waterige vloeistoffen	14
6.2.2	Waterige vloeistoffen	14
6.3	<i>Verkleinen van monstergrootte - verdelen</i>	14
6.3.1	Niet-waterige vloeistoffen	14
6.3.2	Waterige vloeistoffen	14
7	monstervoorbehandeling voor pasteuze materialen	16
7.1	<i>Mengen – homogeniseren</i>	16
7.2	<i>Verkleinen van monstergrootte - verdelen</i>	16
BIJLAGE A	Voorbeelden van technieken en apparatuur voor monstervoorbehandeling	17
A.1	<i>Statische spleetverdeler</i>	17
A.2	<i>Kwarteren</i>	17
A.3	<i>Mechanische verdelers: roterende spleetverdeler</i>	18

1 INLEIDING

Deze methode vervangt de versie van mei 2023.

Deze procedure beschrijft de monstervoorbehandeling ter plaatse van vaste, vloeibare en pasteuze grondstoffen¹ die moet uitgevoerd worden na de eigenlijke monsterneming, maar welke wel als onderdeel van het monsternemingsproces aanzien wordt.

Deze methode is niet van toepassing voor de specifieke monstervoorbehandeling ter plaatse voor van monsters voor de analyse van asbest. Hiervoor wordt verwezen naar de richtlijnen in de betreffende monsternameprocedures (CMA/1/A.19, CMA/1/A.20).

De verschillende mogelijkheden voor de monstervoorbehandeling ter plaatse zijn uitsluitend gericht op:

- het samenstellen van een veldmonster (indien van toepassing) en
 - verkleinen (reduceren) van de monsterhoeveelheid van veldmonster naar laboratoriummonster en eventuele deelmonstername (contra-analyse ed.) van het genomen veldmonster
- teneinde overdracht van de monsters, opslag, conservering en het transport naar het analyselaboratorium te vergemakkelijken.

Wijzigingen van de materiaalintegriteit (bijv. verkleinen van deeltjesgrootte)² en/of deelmonstername met betrekking tot het nemen van analyseporties bij vaste materialen veroorzaken verliezen van fijne deeltjes of kunnen bij vaste en pasteuze materialen (bijv. rioolspecie) in grote mate aanleiding geven tot monsternamefouten of afwijkende representativiteit. De voornoemde handelingen op vaste en pasteuze materialen mogen daarom *enkel in het analyselaboratorium* worden uitgevoerd.

De deelmonstername in kleinere analyseporties van pasteuze materialen zoals natte (zuivering)slibs wordt als alternatief toegelaten ter plaatse, mits gebruik van een krachtige mechanische mixer.

Voor richtlijnen i.v.m. monstervoorbehandeling in het laboratorium wordt verwezen naar CMA/5/A. Indien de monsternemer oordeelt dat wijzigingen van materiaalintegriteit en de uitvoering ervan ter plaatse, noodzakelijk is, moeten de uitgevoerde handelingen en gebruikte apparatuur beschreven worden in het monsternemingsformulier en overgenomen worden in het monsternemingsverslag.

2 APPARATUUR EN MATERIAAL

De monsternemer moet uitgerust zijn met de nodige apparatuur en hulpmiddelen of kunnen beschikken over een mobiel laboratorium. Om de staat en integriteit van het (de) genomen monster(s) te garanderen, moet de monstervoorbehandeling ter plaatse afgeschermd kunnen worden van regen en wind om verliezen (vervluchtiging van vocht en/of vluchtige componenten, fijne deeltjes) en/of kruisbesmetting zoveel mogelijk te vermijden.

¹ VLAREMA art. 1.2.1 §2 35° definieert grondstoffen als bijproducten of materialen die het einde van de afvalfase hebben bereikt, overeenkomstig artikel 36, 37 of 39 van het Materialendecreet

² De monsterneming van vormgegeven materialen vormen hierop een uitzondering. Het nemen van grepen houdt bij deze materialen vaak in dat een dwarsdoorsnede, boring of vijlsel moet genomen worden.

- 2.1 Stevig (grond)zeil of schaal (bijv. PE) met geschikte afmetingen om de monsterhoeveelheid te kunnen bevatten*
- 2.2 Mengton 10 tot 50 liter (voor slibs)*
- 2.3 Mengvat of -emmer, afsluitbaar met deksel (voor homogenisatie poedervormige materialen)
- 2.4 Emmer 20 l om vloeistoffen te homogeniseren*
- 2.5 (Hand)schep voor kwarteren en/of vullen van monsterrecipiënten*
- 2.6 Schop/spade*
- 2.7 Kwarteerkruis (facultatief)
- 2.8 (Statische) spleetverdeler* met minimaal 8 spleten met aangepaste afmetingen (3 x D₉₅)
- 2.9 Wiellader, bulldozer of graafmachine met laadschop (facultatief, in combinatie met 5.3.3)
- 2.10 Weeghaak of weeginstrument met een meetnauwkeurigheid beter dan 1% (facultatief)
- 2.11 Roerstaaf (staven), geschikt voor homogenisatie van vloeibare en viskeuze materialen*
- 2.12 Krachtige mechanische mixer (type cementmenger) met mengstaaf en aandrijving (deelmonsternamen natte slibs; facultatief)
- 2.13 Monsterlepel of pollepel, geschikt voor deelmonsternamen slibs (facultatief, enkel in combinatie met 2.12)
- 2.14 Pipet of steekhevel *

Voor figuren: zie Bijlage A
basisuitrusting³

3 RICHTLIJNEN VOOR GROOTTE VAN HET LABORATORIUMMONSTER

3.1 VASTE EN PASTEUZE MATERIALEN:

In functie van de korrelgrootte van het bemonsterde materiaal wordt de grootte (hoeveelheid) van het genomen veldmonster verkleind (gereduceerd) tot een laboratoriummonster (Tabel 1).

Daarnaast is de minimale grootte van het laboratoriummonster tevens afhankelijk van de uit te voeren analyses. Doorgaans zijn (volledig) gevulde monsterrecipiënten met inhoud van 1 liter voldoende voor uitvoering van de standaardanalyses.

Voor bepaalde analysemethoden (bijv. uitloogtesten, bepaling niet-steenachtige en organische verontreinigingen, ed) zijn grotere hoeveelheden nodig (min. 2.5 kg ds of monsterrecipiënt 3 liter).

Indien het veldmonster te klein is voor de opgegeven grootte van het laboratoriummonster, kan het veldmonster vergroot worden door het verhogen van het aantal grepen en/of het vergroten van de greepgrootte.

Om praktische redenen wordt de hoeveelheid monster die aan het laboratorium wordt bezorgd, beperkt tot 10 of 20 (compost) liter.

Voor de bepaling van vluchtige parameters is een afzonderlijke monsternamen* en een apart recipiënt van minstens 200 ml noodzakelijk.

³ Deze basisuitrusting moet ter beschikking zijn van elke bevoegde monsternemer, en kan aangewend worden in functie van de geplande monsternamen.

Tabel 1: richtlijnen voor de grootte van het veld- en laboratoriummonster

Korrelgrootte materiaal D ₉₅	Grootte veldmonster ⁴	Minimale grootte laboratoriummonster
0-10 mm	<ul style="list-style-type: none"> – Variabel: greepgrootte x aantal grepen⁵ (ca. 1* tot 6 liter)⁶ – Min. 40 kg voor bepaling vlottende en niet-vlottende verontreinigingen en glas 	<ul style="list-style-type: none"> – Standaard: 1 liter – 3 liter indien uitloogproeven⁷ uitgevoerd moeten worden – 10 liter indien vlottende en niet-vlottende verontreinigingen en glas bepaald moeten worden – afzonderlijk monster (steekbus of glazen recipiënt min. 200 ml) voor vluchtige organische componenten (indien van toepassing)
	Pasteuze afvalstoffen (nat-zuiveringsslib)	
	5 of 10 liter*	<ul style="list-style-type: none"> – Standaard: een emmer van 5 liter – 5 à 10 liter ⁸indien uitloogproeven⁷, – kleiner volume enkel toegelaten mits adequaat gebruik van mechanische mixer en zorgvuldige deelmonsternamen met pollepel. – afzonderlijk monster (steekbus of glazen recipiënt min. 200 ml) voor vluchtige organische componenten (indien van toepassing)
	Compost	
	Min. 20 liter (of min. 12 kg)	

⁴ zie ook CMA/1/A.13 §6

⁵ greepgrootte x aantal grepen volgens CMA/1/A.15 (vast), CMA1/A.17 (slibs)

⁶ afhankelijk van gebruikte methode en apparatuur!

⁷ CMA/2/II/A.9.1 (kolomproef bouwstoffen), CMA/2/II/A.9.5 (kolomproef stortplaatsen), CMA/2/II/A.12 (enkelvoudige schudproef stortplaatsen)

⁸ overeenkomstig met minimaal 2.5 kg droge stof

11-40 mm	<ul style="list-style-type: none"> – Variabel: greepgrootte x aantal grepen⁵ (ca. 1* tot 80 liter)⁶ – Min. 80 kg voor bepaling vlottende en niet-vlottende verontreinigingen en glas 	<ul style="list-style-type: none"> – Standaard: 3 liter – 10 liter indien vlottende en niet-vlottende verontreinigingen en glas bepaald moeten worden op bouwstoffen met korrelgrootte tot 20 mm; – 20 liter indien vlottende en niet-vlottende verontreinigingen en glas moeten bepaald worden op bouwstoffen met korrelgrootte tot 40 mm. – afzonderlijk monster (steekbus of glazen recipiënt min. 200 ml) voor vluchtige organische componenten (indien van toepassing)
	Compost	
	Min. 20 liter, >21 mm variabel: greepgrootte x aantal grepen ⁵ (tot 80 liter) ⁶	Min. 20 liter (of min. 12 kg)
	Bodemverbeterend middel	
	<ul style="list-style-type: none"> – Variabel: greepgrootte x aantal grepen⁵ (ca. 1* tot 80 liter)⁶ 	<ul style="list-style-type: none"> – Minimaal 5 liter – Voor de bepaling van de vluchtige organische parameters: een afzonderlijke glazen recipiënt van minstens 1000 ml
41-100 mm	<ul style="list-style-type: none"> – Variabel: greepgrootte x aantal grepen⁵ (ca. 25 tot 600 liter) – Voor bepaling vlottende en niet-vlottende verontreinigingen en glas: zie CMA/2/II/A.22 (tabel 1) 	<ul style="list-style-type: none"> – Standaard: 5 liter – Voor compost: min. 20 liter (of 12 kg) – 30 liter indien vlottende en niet-vlottende verontreinigingen en glas moeten bepaald worden
>101 mm	Variabel: greepgrootte x aantal grepen ⁵ (ca. 100 tot 600 liter)	<ul style="list-style-type: none"> – Standaard: 10 liter – Voor compost: min. 20 liter (of 12 kg)

* veldmonster = laboratoriummonster

3.2 VLOEIBARE AFVALSTOFFEN

3.2.1 NIET-WATERIGE VLOEISTOFFEN

Standaard wordt minimaal een laboratoriummonster van 1 liter aangeleverd.

De hoeveelheid mag eventueel kleiner dan 1 liter zijn. De voorwaarde is wel dat het laboratorium voldoende materiaal ter analyse aangeboden krijgt. Wijzigingen van de standaardhoeveelheid moeten steeds genoteerd worden op het monsternemingsformulier.

3.2.2 WATERIGE VLOEISTOFFEN

De richtlijnen voor monsterhoeveelheid in functie van de te analyseren parameter zijn vermeld in het WAC (Compendium voor Analyse van Water).

In praktijk zal er vaak een veel grotere hoeveelheid dan 1 liter genomen moeten worden.

Het verdelen in afzonderlijke deelmonsters voor de diverse analyseparameters is een gangbare praktijk bij de monstervoorbehandeling van watermonsters. Bij de monsterneming wordt hierbij het watermonster over verschillende deelmonsters voor de te analyseren parameters – al dan niet met conserveermiddel cf. WAC/I/A/010 - verdeeld.

Voor specifieke vloeibare stromen bodemverbeterende middelen met een droge stofgehalte < 2% is het volgende van toepassing:

- zoals effluënten, spuistroom, spuiwater van biologische zuivering, waswater, kuiswater, ...: verdelen in afzonderlijke deelmonsters voor de diverse analyseparameters met bijhorende conservering cf. WAC/I/A/010 of BAM/deel 3/01-C;
- andere stromen (bv. concentraat) worden niet ter plaatse verdeeld over deelmonsters voor de verschillende parameters, maar worden als geheel (hoeveelheid veldmonster verzameld volgens CMA/1/A.16) aan het labo bezorgd.

4 VOORBEREIDING

- Kies een geschikte locatie uit voor uitvoering van de monstervoorbehandeling: vlakke, harde ondergrond afgeschermd van regen en wind en groot genoeg om het monster langs alle zijden te kunnen manipuleren. Als alternatief kan de monsternamewagen uitgerust worden met een voldoende grote meng- en kwarteertafel of -plaats.
- Voor monstervoorbehandeling van vaste stoffen: gebruik een kunststof schaal of zeil om contaminatie van de ondergrond te vermijden.
- Voor vloeibare materialen wordt bij voorkeur absorberend papier of plastic gebruikt om morsen te vermijden.
- Zorg ervoor dat alle gebruikte apparatuur en hulpmiddelen gereinigd zijn na het vorige gebruik.

5 MONSTERVEROORBEHANDELING VOOR VASTE MATERIALEN (MET UITZONDERING VOOR DE ANALYSE VAN ASBEST)

5.1 ALGEMEEN

Verschillende scenario's inzake monstervoorbehandeling zijn mogelijk:

1. Het voorgeschreven aantal grepen bij elkaar (= veldmonster) vormt een hoeveelheid gelijk aan de vooropgestelde hoeveelheid voor het laboratoriummonster⁹ (Tabel 1).
De grepen worden samengevoegd tot een veldmonster, welke meteen ook het laboratorium monster is. Mengen/homogeniseren of andere monstervoorbehandelingsstappen zijn niet nodig.
2. Het voorgeschreven aantal grepen bij elkaar (= veldmonster) vormt een hoeveelheid kleiner dan de minimale grootte van het laboratoriummonster⁹ (Tabel1).
Het aantal grepen en/of greepgrootte wordt verhoogd totdat het de hoeveelheid veldmonster voldoet aan de minimale grootte van het laboratoriummonster. De grepen worden samengevoegd tot een veldmonster, welke meteen ook het laboratoriummonster is. Mengen/homogeniseren of andere monstervoorbehandelingsstappen zijn niet nodig.
3. Het voorgeschreven aantal grepen bij elkaar (=veldmonster) vormt een hoeveelheid die groter is dan de vooropgestelde hoeveelheden voor het laboratoriummonster⁹ (Tabel 1).
 - a. Aangezien het in Tabel 1 om een minimale hoeveelheid voor monstergrootte betreft, kan beslist worden om het laboratoriummonster te vergroten.
Om praktische en economische redenen (opslag) werd de grootte van het laboratoriummonster gelimiteerd tot 10 of 20 (compost) liter bedragen. Afwijkingen van deze regel zijn enkel toegelaten in overleg met het desbetreffende laboratorium.¹⁰
 - b. Het veldmonster wordt gemengd volgens §5.2 en de monstergrootte wordt gereduceerd volgens §5.3 totdat het laboratoriummonster voldoet aan de vooropgestelde grootte in Tabel 1.
 - c. Als alternatieve methode kunnen ook de hoeveelheid materiaal van de individuele grepen één voor één gereduceerd volgens §5.3 en vervolgens kan een laboratoriummonster van de gewenste grootte samengesteld worden uit de gereduceerde grepen (allen met zelfde verdeelfactor) en gehomogeniseerd worden volgens §5.2. Deze methode mag echter niet inhouden dat de greepgrootte kleiner genomen wordt dan beschreven in CMA/1/A.14.
4. Er moeten meer dan één laboratoriummonster van hetzelfde veldmonster bereid worden (bijv. monster – contramonster, reservemonster).
Het monster wordt gemengd volgens §5.2 en verdeeld in het benodigde aantal exemplaren volgens §5.4.

De middelen, de omstandigheden of de mate van heterogeniteit van het bemonsterde materiaal laten de goede uitvoering van de monstervoorbehandeling ter plaatse niet toe (bijv. grote massieve materiaaldelen).

Elke greep wordt afzonderlijk verpakt en wordt als dusdanig bezorgd aan het analyselaboratorium,

⁹ enkel in het geval 1 exemplaar van het laboratoriummonster bereid moet worden. Indien meerdere exemplaren van het laboratoriummonster moeten bereid worden, moet scenario 4 gevolgd worden.

¹⁰ In het geval van natte pasteuze slibs kunnen kleinere monstervolumes voor het labo toegestaan worden, mits adequaat gebruik van een mechanische mixer en zorgvuldige deelmonsternamen (§7.2).

vergezeld van instructies voor het samenstellen van het uiteindelijke laboratoriummonster.

5. Het analyselaboratorium kan de nodige voorbehandelingen uitvoeren met gespecialiseerde apparatuur en technieken (overkopmenger, rollenbank, turbula, verkleinen van korrelgrootte etc. zie CMA/5/A.7).
6. Er moeten vluchtige parameters bepaald worden. Hiervoor wordt een afzonderlijk monsterneming (CMA/1/A.15 §3.4). Het extra veldmonster voor vluchtige parameters (vaak bestaande uit 1 greep) wordt zonder enig manipulatie onmiddellijk verpakt om contact met de lucht zo veel mogelijk te vermijden.

Als algemene regel in alle voornoemde scenario's geldt dat matrixvreemde materialen niet verwijderd worden tijdens de monstervoorbehandeling. Deze handeling wordt uitgevoerd, geregistreerd (aard, gewichtspercentage van verwijderde delen) en gerapporteerd door het analyselaboratorium als onderdeel van de monstervoorbehandeling voor analyse (CMA/5/A1-A.9).

Opmerking 1:

Voorbeelden van matrixvreemde materialen zijn bijvoorbeeld: metalen, glas, hout, textiel in gerecycleerde puingranulaten van beton-, metselwerk- en/of asfaltpuin; takken, twijgen, plantenresten; plastic in houtafval, metalen in shredderfluff, stukken ovenstenen in korrelassen van verbranding, restant van mal in vormzand, etc

Het verwijderen bij de monsterneming is enkel toegelaten indien het de verdere uitvoering van de monstervoorbehandeling (5.2, 5.3, 5.4) stoort en mits registratie van aard en hoeveelheid (m%) op het monsternemingsformulier. Deze informatie moet tevens overgenomen worden op het monsternemingsverslag.

5.2 MENGEN – HOMOGENISEREN VAN VASTE MATERIALEN

Werkwijze algemeen:

De genomen grepen worden uitgespreid op een inerte ondergrond (zeil of vlakke schaal). Let erop dat steeds gelijke hoeveelheden van de grepen gemengd worden. In praktijk gebeurt dit door de volledige grepen samen te voegen (tenzij het scenario in §5.1 – 3c wordt gevolgd).

Opmerking 2:

Omdat een gewichtscntrole van grepen op het veld omslachtig en niet praktisch is, wordt de voorkeur gegeven aan gelijke volumes. Gelijke volumes van grepen kunnen enkel genomen worden indien reproduceerbare monstername-apparatuur gebruikt wordt (bijv. schep met opstaande randen die telkens volledig of tot op bepaald niveau gevuld wordt.

1. Het materiaal wordt gemengd door de buitenzijden van het materiaal m.b.v. een (hand)schep, schop of spade naar het midden toe te scheppen. De gebruikte schep, schop of spade moet zodanig gedimensioneerd zijn dat deze handeling minimaal 20 keer moet herhaald worden om het hele (meng)monster te verplaatsen.
2. De gevormde hoop wordt afgeplat en daarna terug uitgespreid.
3. Punt 2 t.e.m. 3 wordt 3 maal herhaald.

Een andere werkwijze bestaat erin het materiaal 3 maal van één hoop naar een andere hoop te scheppen. Elke schep op de nieuwe hoop wordt op de top van de hoop gelegd.

Opmerking 3: droge poeder- en/of stofvormige materialen (< 1 mm)

Het mengen van droge poeder- en/of stofvormige materialen (bijv. vliegassen, houtstof) op het terrein veroorzaakt vaak veel stofvorming en verliezen, met name indien in dit onafgeschermd of in open lucht plaatsvindt. Daarnaast kunnen deze materialen schadelijke hoeveelheden verontreinigingen bevatten die tijdens menghandelingen gemakkelijk verspreid worden. Het homogeniseren van deze materialen ter plaatse zoveel mogelijk afgeraden. Het veldmonster wordt als dusdanig verpakt en als laboratoriummonster beschouwd.

5.3 VERKLEINEN VAN DE MONSTERGROOTTE

Courante technieken die eenvoudig ter plaatse kunnen toegepast worden zijn (statisch) spleetverdelen en kwarteren. Voor grote hoeveelheden wordt de “lange hoop”-methode toegepast. Via deze technieken wordt de monsterhoeveelheid telkens gehalveerd. Het (gehalveerde) monster dient telkens in zijn geheel als laboratoriummonster beschouwd te worden. Als de monsterhoeveelheid nog te groot is voor de beoogde hoeveelheid van het laboratoriummonster, worden de reduceerstap één of meermaals herhaald.

Hoewel mechanische monsterverdelers (type roterende verdeler, rotating tube divider, etc.) betere resultaten (minder afwijking) geven in het verdelen, worden ze in het kader van monsterneming niet in detail besproken. Ze vereisen stroomvoorziening en ruimte die vaak niet beschikbaar is in een monsternamewagen. Het gebruik van deze toestellen is natuurlijk toegelaten. De gebruikte techniek dient evenwel vermeld te worden op het monsternemingsformulier.

Opmerking 4:

Het verkleinen van de hoeveelheid veldmonster bestaande uit poeder –en stofvormige materialen (<1 mm) ter plaatse is niet toegelaten omwille van stofvorming (zie ook Opmerking 3). Door de fijne korrelgrootte zijn apparatuur en grepen doorgaans voldoende klein zodat het veldmonster geen verdere reductie hoeft te ondergaan (scenario 1 of 2).

5.3.1 STATISCHE SPLEETVERDELER

Een statische spleetverdeler bestaat uit een recipiënt waarin onderaan een aantal verdelingen zijn aangebracht die afwisselend een uitloop naar een tegenovergestelde richting hebben (“spleten”). De spleten hebben een vooraf ingestelde spleetbreedte (minimum 32 keer de maximale korrelgrootte, op voorwaarde dat de vrije doorval van het materiaal gegarandeerd is). Het aantal spleten varieert meestal van 6 tot 12.

De spleetverdeler kan enkel gebruikt worden voor relatief droge materialen die vrij door de spleten kunnen vallen. Een statische spleetverdeler is toepasbaar voor monsterhoeveelheden tot ca. 50 liter, op voorwaarde dat een apparaat met aangepaste opvangrecipiënten en spleten wordt gebruikt.

Werkwijze

1. Controleer of de spleetbreedte van de verdeler minstens een factor 3 groter is dan de maximale korrelgrootte (D_{95}). Controleer tevens of de opvangrecipiënten van de verdeler de monsterhoeveelheid kan bevatten.
2. De volledige hoeveelheid materiaal wordt gelijkmatig over spleetverdeler gespreid, waardoor het materiaal via de spleten in 2 opvangrecipiënten vallen. Het resultaat van deze handeling zijn twee deelmonsters van gelijke grootte.
3. Controleer na afloop of de spleten van de verdeler leeg zijn. Indien dit niet het geval is, kunnen restanten uit de spleten verwijderd worden door tegen de verdeler te tikken.
4. Eén deel wordt verwijderd; het andere wordt verder in beschouwing genomen.
5. Herhaal punt 2 t.e.m. 4 totdat de gewenste hoeveelheid labomonster bekomen wordt.

Opmerking 5:

Er bestaan ook roterende spleetverdelers voor droge fijnkorrelige materialen, welke met een automatische trilgoot gevoed worden. Deze toestellen geven een nauwkeurigere verdeling, maar zijn niet geschikt om op het veld te gebruiken (eventueel wel in een mobiel of bedrijfslaboratorium ter plaatse).

5.3.2 KWARTEREN

Deze manuele methode is bruikbaar voor monsterhoeveelheden tot 250 liter te reduceren tot ca. 0.5 liter.

Werkwijze

1. Homogeniseer de monsterhoeveelheid volgens 5.2 zodat conische hoop bekomen wordt.
2. Plat de hoop af zodat het materiaal in een cirkelvormige laag gespreid ligt.
3. Verdeel de cirkel met de schep in 4 gelijke kwarten (met een “kwarteerkruis” gaat dit zeer gemakkelijk).
4. Verwijder de diagonaal tegenoverliggende kwarten. Zorg ervoor dat al het materiaal (ook het fijne) verwijderd wordt.
5. Voeg de twee overblijvende kwarten samen en homogeniseer (5.2)
6. Herhaal punt 2 t.e.m. 5 totdat de gewenste monsterhoeveelheid bekomen wordt. Breng de 2 overgebleven kwarten volledig over in één monsterrecipiënt.

5.3.3 LANGE HOOP-METHODE

Deze methode is bruikbaar bij het verdelen van monsterhoeveelheden van meer dan 50 liter. Indien de monsterhoeveelheid groter is dan ca. 250 liter is groot rollend materieel wiellader aangewezen om de hoop te verplaatsen.

Werkwijze

1. Homogeniseer de monsterhoeveelheid volgens 5.2 zodat een conische hoop bekomen wordt.
2. De conische hoop wordt in een lange hoop geschept door een schep te nemen van de onderzijde van de hoop, en deze links vlak naast de hoop te leggen. Een tweede schep wordt op een ander punt uit de hoop genomen, en recht tegenover de eerste schep naast de hoop gelegd. Een derde schep uit de hoop wordt vlak naast de eerste gelegd, de vierde schep naast de tweede, etc.. Herhaal, en leg afwisselend links en rechts een schep zodat de hoop in een lang lint wordt uitgespreid.
3. Het halveren van de hoop gebeurt als volgt: beschouw een schep materiaal aan één uiteinde en laat liggen in de lange hoop. De hoeveelheid materiaal vlak naast de eerste schep wordt opgeschept en verwijderd. Een derde schep ernaast blijft liggen in de lange hoop, de vierde wordt weerom verwijderd. Herhaal deze handeling van de ene zijde van het lint naar de andere zijde en verwijder afwisselend 1 schep (even scheppen verwijderen) zodat de hoop uiteindelijk gehalveerd is. **Het weg-/opscheppen van het materiaal dat in een lint gelegd werd, moet met een schep met vlakke bodem en rechte randen gebeuren.**
4. Herhaal punt 2 t.e.m. 3 totdat de gewenste monsterhoeveelheid bekomen wordt.

5.4 VERDELEN

De spleetverdeler en de kwarteermethode kunnen tevens aangewend worden als verdeeltechniek, indien 2 of meerdere exemplaren van een monster moeten bereid worden als reservemonster(s) of voor eventuele contra-expertise. Beide deelmonsters worden verondersteld gelijke samenstelling en hoeveelheid te bevatten.

Met beide technieken worden twee deelmonsters van gelijke grootte bekomen.

Indien een oneven aantal deelmonsters moet bereid worden, maakt men gebruik van een variante van de kwarteermethode. In plaats van de cirkel in 4, wordt deze in meerdere gelijke parten verdeeld, waarbij telkens 2 tegenoverliggende parten per deelmonster samengenomen worden.

Opmerking 6:

Het verdelen van poeder –en stofvormige materialen (<1 mm) ter plaatse wordt afgeraden omwille van stofvorming (zie ook Opmerking 3 en Opmerking 4). Indien meerdere exemplaren van het laboratoriummonster nodig zijn, worden dit gerealiseerd via afzonderlijke grepen bij de monsterneming zodat meerdere veldmonsters uit eenzelfde monsterneming bekomen worden. Deze werkwijze is enkel toegelaten voor fijne poeder- en stofvormige materialen < 1 mm, omdat de distributie(heterogeniteit) van poeders eerder vergeleken kan worden met (viskeuze) vloeistoffen dan met grofkorrelige vaste materialen.

In praktijk betekent dit dat elke greep in het benodigde veelvoud genomen wordt op dezelfde bemonsteringslocatie. Deze grepen voor de verschillende veldmonsters worden kort bij elkaar op dezelfde bemonsteringslocatie (hoogte, diepte) via dezelfde apparatuur en methode genomen. Elk verzamelmonster op zich vormt een afzonderlijk veldmonster, en wordt zonder homogenisatie of reductie in monsterhoeveelheid als laboratoriummonster verpakt.

6 MONSTERVEROORBEHANDELING VOOR VLOEISTOFFEN

6.1 ALGEMEEN

De monstervoorbehandeling van vloeistoffen ter plaatse wordt zo veel mogelijk beperkt. Met name voor niet-waterige vloeistoffen en waterige heterogene of gelaagde vloeistoffen, zijn de middelen ter plaatse beperkt en zijn manuele technieken niet toereikend om tot een goede homogenisatie of deelmonsternamen te komen. De voorgeschreven hoeveelheden van een veldmonster vloeistoffen zijn tevens beperkter dan bij vaste materialen. De verantwoordelijkheid voor het mengen, homogeniseren en verdelen (deelmonsternamen) wordt zo veel mogelijk bij het analyselaboratorium gelegd.

Volgende richtlijnen en aandachtspunten moeten in acht genomen worden:

- In tegenstelling tot de monsterneming van vaste materialen, kan een monsternamen van vloeistoffen uit één greepneming bestaan (indien slechts één exemplaar van het monster nodig is).
Het nemen van meerdere grepen is natuurlijk toegelaten, bijvoorbeeld indien één handeling (greep) niet genoeg materiaal oplevert voor een laboratoriummonster met een inhoud van 1 liter.
- Meerdere exemplaren van een niet-waterig monster worden bekomen door afzonderlijke monsterneming (greep trekking(en)).
Bij waterige vloeistoffen mag wel een verzamelmonster (veldmonster) uit verschillende grepen gemaakt worden, dat volgens resp. 6.2 en 6.3 gehomogeniseerd en verdeeld wordt.
- Indien vluchtige parameters bepaald moeten worden, wordt bij voorkeur een afzonderlijk monster (greepneming) genomen, zo snel mogelijk verpakt en aan het laboratorium bezorgd.
- Als regel bij vloeistoffen geldt dat de inhoud van het monsternemingsapparaat steeds volledig overgebracht wordt in een monsterrecipiënt, ook als het om meerdere grepen per monsterrecipiënt gaat. Eén greep verdelen over meerdere monsterrecipiënten, zonder homogenisatie, is dus niet toegelaten.
Overlopen van de monsterrecipiënt is evenmin toegelaten. Een goede schatting van de inhoud van het monsternamen-apparaat is dus belangrijk!
- In het geval van monsternemingen op specifieke diepte worden op elke hoogte evenveel grepen genomen, om de samenstelling van het mengmonster representatief te houden voor de partij.
- Het mengen van de boven-midden-ondermonsters in horizontale cilindrische (liggende) tanks tot een mengmonster gebeurt bij voorkeur in het laboratorium, maar kan uit praktische overwegingen ook op de monsternemingsplaats zelf worden uitgevoerd. De instructies voor het samenstellen van het monster moeten vermelden worden op het monsternemingsformulier.

6.2 MENGEN – HOMOGENISEREN

6.2.1 NIET-WATERIGE VLOEISTOFFEN

Niet-waterige vloeistoffen moeten in principe niet ter plaatse gehomogeniseerd worden. Het (laboratorium)monster bestaat namelijk steeds uit een volledige greep of grepen, en meerdere exemplaren van het laboratoriummonster moeten via afzonderlijke (afwisselende) monsterneming (greepneming) bereid worden.

Het (de) veldmonster(s) bestaande uit één of meer grepen worden zonder enige voorbehandeling aan het laboratorium bezorgd. Een grondige homogenisatie zal sowieso door het analyselabo uitgevoerd worden m.b.t. het verdelen in analyseporties voor de gevraagde analyses (CMA/5/A.2 en CMA/5/A.6).

6.2.2 WATERIGE VLOEISTOFFEN

Homogene vloeibare monsters kunnen eenvoudig gemengd worden door opschudden of roeren met roerspatel of monsterlepel. Het roeren of schudden moet zowel in horizontale als verticale zin uitgevoerd worden.

In praktijk bevatten vloeibare monsters vaak ook vaste deeltjes, afzonderlijke fasen of lagen die (snel) onderhevig zijn aan zwaartekracht en/of snel ontmengen. Een grondige homogenisatie, ook tussen 2 deelmonsternames in, is daarom zeer belangrijk.

Heterogene vloeistoffen (bijv. zwevende deeltjes) of **mengsels vast-vloeibaar** die moeilijk manueel gehomogeniseerd kunnen worden, worden aan het analyselaboratorium bezorgd om met gespecialiseerde apparatuur gemengd en verdeeld te worden (overkopmenger, rollenbank, turbula, mixer etc). De instructies hiervoor moeten vermeld worden op het monsternemingsformulier.

Gelaagde vloeibare monsters mogen ter plaatse niet gemengd of verdeeld worden. Deze monsters worden per individuele greep verpakt en aan het analyselaboratorium bezorgd vergezeld van instructies voor analyse op het monsternemingsformulier.

6.3 VERKLEINEN VAN MONSTERGROOTTE - VERDELEN

6.3.1 NIET-WATERIGE VLOEISTOFFEN

Voor niet-waterige monsters is één greep of veelvoud van een greep steeds één laboratoriummonster.

Meerdere exemplaren van het monster worden bereid door afzonderlijke (afwisselende) greepnemingen (zie monsterneming vloeistoffen CMA/1/A.16).

Niet-waterige vloeistoffen worden doorgaans niet geconserveerd ter plaatse. Meestal wordt één laboratoriummonster bezorgd voor alle analyseparameters.

Voor vluchtige parameters wordt een apart laboratoriummonster via afzonderlijke monsterneming (greep) bezorgd aan het laboratorium.

6.3.2 WATERIGE VLOEISTOFFEN

Waterige monsters moeten ter plaatse geconserveerd worden en worden bijgevolg ook ter plaatse verdeeld in deelmonsters voor de verschillende analyseparameters.

Onmiddellijk na homogenisering worden de nodige deelmonsters genomen met een pipet, monsterlepel of steekhevel en overgebracht in één of meerdere monsterrecipiënten. Tussen de deelmonsternames in wordt steeds opnieuw geroerd of gehomogeniseerd.

Richtlijnen in verband met de wijze van conservering en volume in functie van de analyseparameter worden gegeven in WAC/I/A/010. Bij het vullen van de recipiënten na deelmonsternames zijn er enkele algemene aandachtspunten waarmee rekening moet worden gehouden:

- staalnamerecipiënten waarin een staalconservering aanwezig is, mogen niet overlopen, ze mogen ook niet gevuld worden boven andere recipiënten om crosscontaminatie met het conserveringsmiddel te vermijden;
- bij de staalname dient de inslag van luchtballen vermeden te worden, om deze reden wordt het debiet best laag gehouden om turbulente stromingen te vermijden;
- staalnamerecipiënten moeten volledig gevuld worden tenzij dit uitdrukkelijk vermeld is in het kader van de staalconservering

Voor specifieke vloeibare stromen bodemverbeterende middelen met een droge stofgehalte < 2% is het volgende van toepassing:

- effluënten, spuistroom, spuiwater van biologische zuivering, waswater, kuiswater: verdelen in afzonderlijke deelmonsters voor de diverse analyseparameters met bijhorende conservering cf. WAC/I/A/010 of BAM/deel 3/01-C;
- andere stromen (bv. concentraat) worden niet ter plaatse verdeeld over deelmonsters voor de verschillende parameters, maar worden als geheel (hoeveelheid veldmonster verzameld volgens CMA/1/A.16) aan het labo bezorgd.

7 MONSTERVERVOORBEHANDELING VOOR PASTEUZE MATERIALEN

7.1 MENGEN – HOMOGENISEREN

Algemeen worden pasteuze, kneedbare materialen (bijv. zuiveringsslib, kleiachtige materialen) voorbehandeld als vaste materialen. Om te homogeniseren worden ze manueel bewerkt en gekneed totdat een homogene brij wordt bekomen.

Deze menghandelingen moeten uiteraard enkel uitgevoerd worden indien het verzamelmonster > 10 liter of meerdere exemplaren van laboratoriummonster moeten bereid worden, respectievelijk scenario 3 en 4 beschreven in §5.1.

Voor **natte kleverige en/of slibachtige materialen** (bijv. niet-ontwaterde zuiveringsslibs, sludges en slurries) wordt bij voorkeur geen homogenisatie of verdeelstap in-situ uitgevoerd (zie ook 7.2), maar wordt dit bij voorkeur door het laboratorium uitgevoerd.

7.2 VERKLEINEN VAN MONSTERGROOTTE - VERDELEN

Consistente kneedbare pasteuze materialen worden na homogenisatie (7.1) gereduceerd en/of verdeeld zoals vast materialen volgens 5.3 en 5.4.

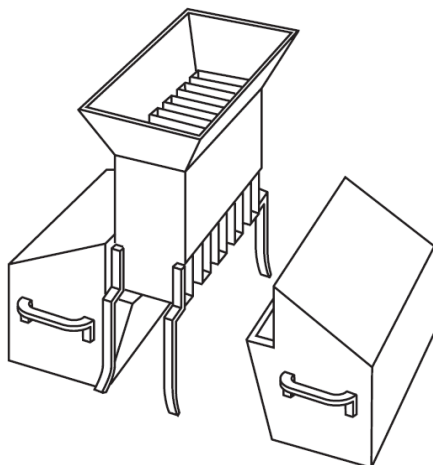
Zware kleverige slibs worden bij voorkeur niet verdeeld ter plaatse. Het veldmonster wordt in dat geval zonder voorbehandeling ter plaatse aan het laboratorium bezorgd (maximaal 10 liter). Eventueel mag de deelmonsternamen ter plaatse uitgevoerd worden, maar enkel na zorgvuldige homogenisatie met een krachtige, mechanische mixer (type cementmenger). Het overbrengen van het materiaal in één of meerdere monsterrecipiënten gebeurt met een monsterlepel of pollepel. Om het risico op ontmengen te beperken moet voor elke schep met de monsterlepel gehomogeniseerd worden. Het vullen van meerdere monsterrecipiënten in één handeling of met de inhoud van één monsterlepel tegelijkertijd is niet toegelaten. De inhoud van één monsterlepel moet steeds volledig in één monsterrecipiënt gebracht worden¹¹ (cfr. vloeistoffen 6.1). De monsterrecipiënt mag hierbij niet overlopen.

¹¹ dit betekent dat de inhoud van de monsterlepel gelijk of kleiner moet zijn dan de inhoud van de monsterrecipiënt. Het uitgieten van een gedeelte van de inhoud van de monsterlepel kan weerom ontmenging of segregatie van het slib veroorzaken, en moet vermeden worden.

BIJLAGE A VOORBEELDEN VAN TECHNIKEN EN APPARATUUR VOOR MONSTERVEROORBEHANDELING

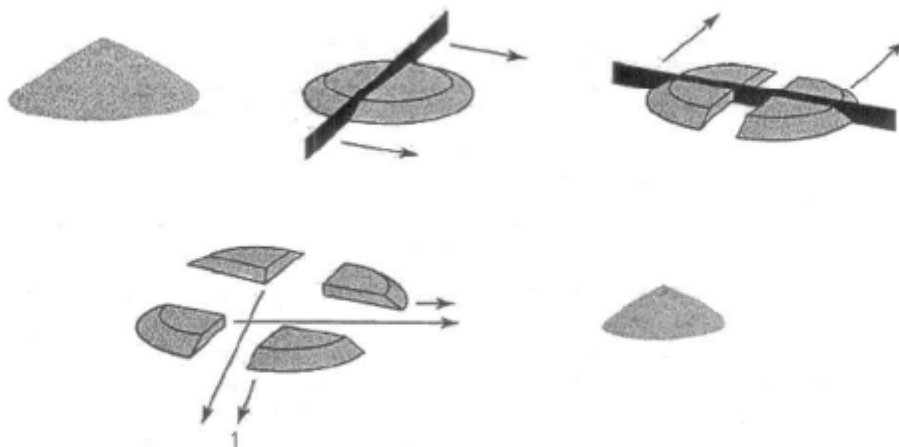
A.1 Statische spleetverdeler

Een (statische) spleetverdeler heeft altijd een even aantal spleten, met een minimum van 6 spleten. Om verstopping van spleten te vermijden dienen deze minstens 3 maal groter te zijn dan de maximale korrelgrootte.

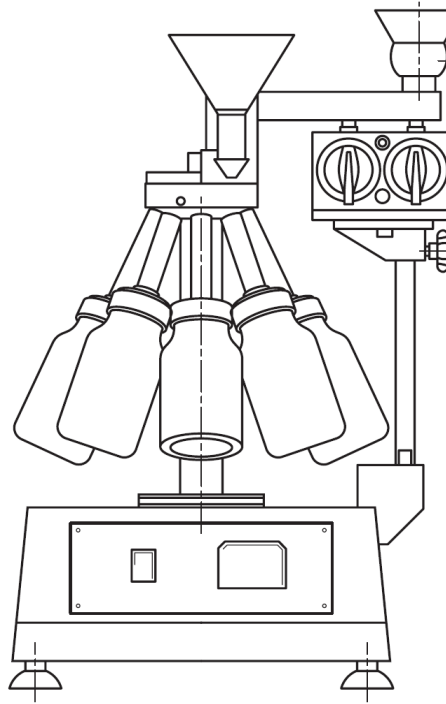


Figuur 1: spleetverdeler (bron: EN 932-1)

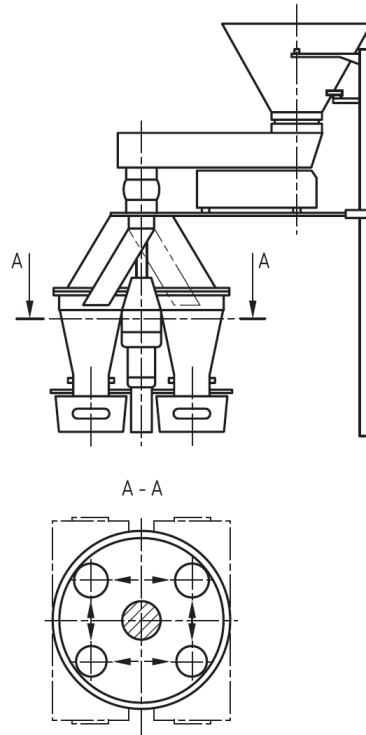
A.2 Kwarteren



Figuur 2: kwarteretechniek (bron: CEN/TS 14780:2005)

A.3 Mechanische verdelers: roterende spleetverdeler

Figuur 3: roterende spleetverdeler voor fijnkorrelige vaste materialen
(bron: EN 932-1)



Figuur 4: roterende spleetverdeler voor grofkorrelige vaste materialen
(bron: CEN/TR 15310-3:2006)