

In situ staalname van waterbodem

INHOUD

1	Inleiding	4
2	Definities	5
2.1	<i>Waterbodem</i>	5
2.2	<i>Vaste deel van de waterbodem</i>	5
2.3	<i>Sediment</i>	5
2.4	<i>Mengstaal</i>	5
2.5	<i>Klusterstaal</i>	5
2.6	<i>Puntstaal</i>	5
2.7	<i>Steek</i>	6
3	Staalnameprogramma	6
3.1	<i>Bepalen van de onderzoeksstrategie</i>	6
3.2	<i>Vastleggen van het uit te voeren veldwerk – informatie voor de veldwerker</i>	6
4	Toelating uitvoering terreinwerk en signalisatie	7
5	Veiligheidsmaatregelen	7
6	Apparatuur en materiaal	7
6.1	<i>Van Veen grijper</i>	8
6.1.1	<i>Beschrijving</i>	8
6.1.2	<i>Uitvoering</i>	8
6.1.3	<i>Toepassing</i>	8
6.2	<i>Veenboor</i>	9
6.2.1	<i>Beschrijving</i>	9
6.2.2	<i>Uitvoering</i>	9
6.2.3	<i>Toepassing</i>	9
6.3	<i>Beekersampler</i>	10
6.3.1	<i>Beschrijving</i>	10
6.3.2	<i>Uitvoering</i>	10
6.3.3	<i>Toepassing</i>	11
6.4	<i>Multisampler</i>	11
6.4.1	<i>Beschrijving</i>	11
6.4.2	<i>Uitvoering</i>	11
6.4.3	<i>Toepassing</i>	11
6.5	<i>Zuigerboor</i>	12
6.5.1	<i>Beschrijving</i>	12
6.5.2	<i>Uitvoering</i>	13
6.5.3	<i>Toepassing</i>	13
6.6	<i>Vrijwitboor</i>	13
6.6.1	<i>Beschrijving</i>	13

6.6.2	Uitvoering	13
6.6.3	Toepassing	13
6.7	<i>Edelmanboor</i>	14
6.7.1	Beschrijving	14
6.7.2	Uitvoering	14
6.7.3	Toepassing	14
6.8	<i>Valbom</i>	14
6.8.1	Beschrijving	14
6.8.2	Uitvoering	15
6.8.3	Toepassing	15
6.9	<i>Ekman grijper</i>	15
7	Type Sedimentstaalname	16
7.1	<i>Basisrichtlijnen</i>	16
7.2	<i>Mengstalen</i>	16
7.3	<i>Klusterstalen</i>	17
7.4	<i>Aanlevering sedimentstaal aan het laboratorium</i>	18
7.5	<i>Uitvoering van de Staalname</i>	18
8	Staalname vaste deel van de waterbodem	19
9	Aandachtspunten	19
9.1	<i>Staalname voor de bepaling van vluchtige parameters</i>	19
9.2	<i>Richtlijnen PFAS-staalnames</i>	20
9.3	<i>Matrixvreemde materialen</i>	20
9.4	<i>Mogelijke interferenties</i>	21
9.5	<i>Afvoer resten staal</i>	21
9.6	<i>Reinigen materiaal</i>	21
9.7	<i>Veiligheid</i>	21
10	Rapportering	22
	Bijlage A: Voorbeeld van een veldverslag	23

1 INLEIDING

Deze procedure vervangt de procedure CMA/1/A.4 van **maart 2022**.

In deze procedure worden de meest gebruikte manuele staalnametechnieken besproken voor de in-situ staalname van waterbodem. Hieronder worden zowel **bevaarbare als onbevaarbare** lineaire waterlopen en niet-lineaire wateroppervlakken (vijvers, poelen, wachtbekkens, **meren**, ...) verstaan.

De beschreven technieken in deze procedure zijn beperkt tot manuele staalname met een boordiepte tot 2 m en een waterdiepte tot ca. 5 m. Indien niet voldaan wordt aan deze randvoorwaarden wordt de toepassing van gespecialiseerde hydraulische en/of mechanische apparatuur met hijssystemen aanbevolen. Dergelijke staalname valt buiten het toepassingsgebied van deze procedure.

De staalname van waterbodem in het kader van het Bodemdecreet wordt in praktijk altijd in-situ uitgevoerd. Aan de hand van de genomen stalen kunnen zowel op het veld als door onderzoek in het laboratorium de nodige gegevens worden verkregen over de samenstelling van het sediment en de daarin mogelijks voorkomende verontreinigingen.

Het nemen van stalen en de selectie van stalen voor analyse is essentieel in het kader van milieuonderzoek. Aangezien slechts een beperkt aantal stalen worden geselecteerd voor analyse, moeten deze stalen voldoende representatief zijn. Dit kan enkel door een aantal strikte regels in acht te nemen.

In de standaardprocedures voor de uitvoering van bodemonderzoeken, saneringen en grondverzet ([Vaktechnische informatie en FAQ grondverzet \(vlaanderen.be\)](http://Vaktechnische informatie en FAQ grondverzet (vlaanderen.be))) worden staalnamestrategieën vastgelegd. Het vastleggen van een juiste staalnamestrategie in functie van de aard van het onderzoek, de verdachte parameters, de historie van het terrein en locatiespecifieke kenmerken is bij de uitvoering van een bodemonderzoek noodzakelijk. De correcte uitvoering ervan hangt echter eveneens af van de keuze van de meest geschikte staalnametechnieken. **Staalnamestrategieën voor de uitvoering van waterbodemonderzoek wordt beschreven in de Code van Goede Praktijk "Onderzoek van waterbodem en oevers" (OVAM, 2022; www.ovam.be).**

De richtlijnen opgenomen in de CMA-procedure 1/A.4 sluiten de toepassing van alternatieve onderzoekstechnieken niet uit (zie standaardprocedure beschrijvend bodemonderzoek). Toepassing van alternatieve technieken (i.e. metingen en toepassingen die verschillend zijn van het nemen van stalen voor analyse met de in het CMA omschreven technieken) mag het klassieke onderzoek echter niet vervangen en dient bijgevolg steeds gecombineerd te worden met de staalname zoals besproken in het CMA. De bodemsaneringsdeskundige dient de noodzaak voor de toepassing van alternatieve technieken op voldoende wijze te onderbouwen en kan enkel technieken aanwenden die reeds op voldoende wijze werden uitgetest of die hun nut reeds bewezen hebben (zie ook standaardprocedure BBO).

In de volgende hoofdstukken van de procedure CMA/1/A.4 wordt een overzicht gegeven van:

- beschikbare staalnametechnieken;
- de milieutechnische uitvoering van in situ staalname van waterbodem.

Zowel de manier waarop de staalname van waterbodem moet worden uitgevoerd als de kwaliteitseisen van het gebruikte materiaal komen aan bod. De technische eisen die in dit hoofdstuk zijn opgenomen, moeten steeds gevolgd worden bij terreinwerk in het kader van het Bodemdecreet. Indien er door uitzonderlijke omstandigheden hieraan niet kan voldaan worden, moet er steeds overleg gebeuren tussen de veldwerker(s) en de bodemsaneringsdeskundige. De bodemsaneringsdeskundige neemt op basis van dit overleg de beslissingen en draagt de eindverantwoordelijkheid van het uitgevoerde veldwerk. Alle afwijkingen moeten met een duidelijke motivatie in het rapport van het bodemonderzoek worden opgenomen.

De deskundige zal, als eindverantwoordelijke van uitgevoerd veldwerk, de staalname van waterbodem opvolgen.

2 DEFINITIES

2.1 WATERBODEM

Waterbodem is de bodem van een oppervlaktewaterlichaam die altijd of een groot gedeelte van het jaar onder water staat. De waterbodem is opgebouwd uit een geconsolideerd gedeelte (het "vaste deel van de waterbodem") waarop zich een ongeconsolideerde laag (het "sediment") kan bevinden.

2.2 VASTE DEEL VAN DE WATERBODEM

Het van nature aanwezige geconsolideerde deel van de bodem van het oppervlaktewaterlichaam, eigen aan de regio waarin het oppervlaktewaterlichaam zich bevindt.

2.3 SEDIMENT

Sediment is een mengsel van fijne anorganische en organische deeltjes dat ontstaan is door sedimentatie van zwevende deeltjes uit het waterlichaam.

2.4 MENGSTAAL

Een mengstaal is een samengesteld staal dat wordt verkregen door (deel)stalen, die op twee of meer verschillende locaties zijn genomen, te mengen.

2.5 KLUSTERSTAAL

Een klusterstaal is een samengesteld staal dat wordt verkregen door minstens 6 (deel)stalen, die op verschillende locaties zijn genomen in een zone van maximaal 2m op 2m, te mengen.

2.6 PUNTSTAAL

Een puntstaal is een staal dat wordt genomen met een enkele steek en waarmee een recipiënt zonder menging, in één handeling, gevuld wordt zonder headspace.

2.7 STEEK

Een steek is het volume aan staal dat in 1 keer kan worden genomen met een staalname-apparaat.

3 STAALNAMEPROGRAMMA

Bij het opstellen van het staalnameprogramma kunnen twee fasen onderscheiden worden:

- bepalen van de onderzoeksstrategie;
- vastleggen van het uit te voeren werk.

3.1 BEPALEN VAN DE ONDERZOEKSSTRATEGIE

Het veldwerk moet worden uitgevoerd op basis van een door de bodemsaneringsdeskundige opgestelde onderzoeksstrategie. In deze onderzoeksstrategie moeten minstens volgende elementen zijn opgenomen:

- de doelstelling van het onderzoek;
- het type sedimentstaal (i.e. mengstaal, puntstaal, klusterstaal);
- staalnamelocaties.

Op basis van veld- en passieve geurwaarnemingen kan de onderzoeksstrategie worden aangepast door de bodemsaneringsdeskundige.

Voor het minimaal aantal te bemonsteren locaties en voor de minimale samenstelling van de analysepakketten wordt verwezen naar de richtlijnen vermeld in de bestaande Code van Goede Praktijk "Onderzoek waterbodems en oevers".

Na het bepalen van de onderzoeksstrategie wordt door de eBSD overgegaan tot het opstellen van het staalnameprogramma. Dit gebeurt in nauw overleg met de veldwerker. De eindverantwoordelijkheid m.b.t. de keuze van de aan te wenden staalnameapparatuur ligt bij de bodemsaneringsdeskundige. Een overzicht (niet-limitatief) van bestaande staalname-apparatuur en hun toepassingsmogelijkheden wordt weergegeven in §66 (apparatuur en materiaal).

3.2 VASTLEGGEN VAN HET UIT TE VOEREN VELDWERK – INFORMATIE VOOR DE VELDWERKER

De bodemsaneringsdeskundige zal steeds een veldwerkopdracht / staalnameprogramma opstellen waarin, rekening houdende met de onderzoeksstrategie, minimum de volgende zaken worden vermeld:

- coördinaten projectverantwoordelijke & verantwoordelijken van de site;
- gebruik van het terrein;
- toegangsbepalingen / voorwaarden;
- eventuele aanwezigheid van nutsleidingen onder de waterloop;
- veiligheidsaspecten;
- overzicht van de problematiek met aanduiding van de te verwachten verontreinigingen (parameters en grootteorde van de te verwachten concentraties) en de eventuele aanwezigheid van puur productzones;
- locatie specifieke kenmerken zoals:
 - oeverbedekking,
 - aanwezigheid van
 - lozingspunten;

- sluizen
- verwachte waterdiepte
- verwachte sedimentdikte
- detailplan staalnamelocatie met een inplantingschema van de te bemonsteren zones, punten;
- keuze van de staalnameapparatuur (in samenspraak met de veldwerker);
- staalname diepte sediment (geheel dikte of discrete intervallen, voor zover mogelijk)

4 TOELATING UITVOERING TERREINWERK EN SIGNALISATIE

Alvorens de geplande onderzoeksverrichtingen uit te voeren is het noodzakelijk dat de bodemsaneringsdeskundige over de nodige toelatingen voor de uitvoering van het terreinwerk beschikt.

Het is de taak van de veldwerker om tijdens de uitvoering van het veldwerk signalisatie aan te brengen / de werkzone af te bakenen in functie van zijn eigen veiligheid en in functie van de veiligheid van de gebruikers van het terrein.

5 VEILIGHEIDSMATREGELEN

Ieder moet er zich van bewust zijn dat het bemonsteren van (gevaarlijke) afvalstoffen aanzienlijke gevaren en (gezondheids)risico's met zich kan meebrengen. De uitvoering ervan dient te gebeuren in overeenstemming met de [Codex over het Welzijn op het werk](#). Voor het starten met de uitvoering van het veldwerk moeten de nodige maatregelen genomen worden om de veiligheid van zowel de uitvoerders van het veldwerk, de gebruikers van het terrein en eventuele derden (buren, voorbijgangers) te verzekeren. Hierbij moet door de bodemsaneringsdeskundige vooraf een inschatting worden gemaakt van de risico's die verbonden zijn aan het uit te voeren terreinwerk. Volgende elementen moeten hierbij minimaal in rekening worden gebracht:

- toxiciteit en reactiviteit van de te verwachten parameters;
- brand en explosiegevaar tijdens de uitvoering van het veldwerk;
- de kenmerken van de te gebruiken apparatuur;
- aanwezigheid nutleidingen onder waterloop;
- plaatselijke omstandigheden (dikte sliblaag, waterdiepte, breedte oppervlaktewater).

De veldwerker dient op basis van de beschikbare informatie de nodige signalisatie en PBM's te voorzien.

Alle werkzaamheden dienen te gebeuren in overeenstemming met de welzijns- en veiligheidswetgeving (waaronder ARAB, AREI, CODEX).

6 APPARATUUR EN MATERIAAL

De keuze van de staalname-apparatuur in kader van het uit te voeren veldwerk is functie van de doelstellingen van het onderzoek en locatie specifieke omstandigheden. Een overzicht van

beschikbare klassieke staalnamemethoden en hun toepassingsmogelijkheden wordt besproken in de volgende paragrafen.

Het uitvoeren van staalnames moet op een kwaliteitsvolle wijze gebeuren. Hierbij is het van belang om hulpmiddelen te gebruiken om o.a. kruiscontaminatie te vermijden, het uitgevoerde werk zo goed mogelijk te beschrijven en reeds ter plaatse de veldwaarnemingen nauwkeurig te beschrijven. Daar staalnamematerialen werfspecifiek en in functie van de opdracht zijn, is het niet zinvol een gedetailleerde lijst in het CMA op te nemen die telkens door de veldwerker op het terrein moeten worden voorzien. Wel wordt hieronder een voorbeeld gegeven van veel gebruikte hulpmiddelen (niet-limitatief):

- kunststoffolie of gootjes voor visuele inspectie van het sediment;
- geschikte recipiënten;
- staalnameapparatuur;
- reinigingsmateriaal: hogedrukreiniger, zeep, borstel, emmer;
- voldoende zuiver water (drinkwaterkwaliteit of gelijkwaardig);
- detergent;
- koelbox met (voldoende) bevroren koelelementen of koelwagen;
- meetlint;
- fototoestel;
- betonmixer (facultatief);
- stroomgroep (facultatief);
- persoonlijke beschermingsmaatregelen (waaronder maskers, veiligheidsbril, wegwerphandschoenen, waadpak, zwemvest, ...);
- meetapparatuur met betrekking tot locatiebepaling staalnamepunt;
- slibbaak.

6.1 VAN VEEN GRIJPER

6.1.1 BESCHRIJVING

De roestvrijstalen Van Veen grijpers (Figuur 1) worden gebruikt voor het nemen van geroerde stalen van de bodem van meren, rivieren, ... Er zijn diverse uitvoeringen leverbaar waarbij de kleinere uitvoeringen meestal handbediend zijn. Voor de grotere versies wordt vaak gebruik gemaakt van een katrolsysteem om veilig en ergonomisch met de grijper te kunnen werken.

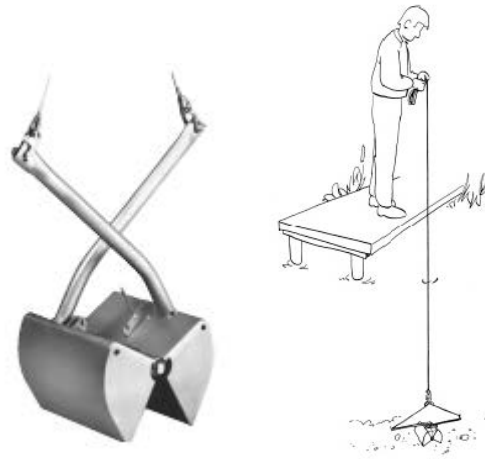
6.1.2 UITVOERING

Aan de oppervlakte worden de schalen geopend en vastgezet met behulp van een haak. De Van Veen grijper wordt dan in een gelijkmatig (niet te hoog) tempo en geopend naar beneden gelaten. In de schalen zitten gaten om tijdens het neerlaten van het staalnametoestel de lucht en het water te laten ontsnappen. Zodra de grijper de bodem raakt, zal de haak die de schalen openhoudt, loslaten. Tijdens het ophalen van het touw sluiten de schalen zich waardoor het sedimentstaal in de grijper wordt gesloten.

6.1.3 TOEPASSING

De indringdiepte van de Van Veen grijper is meestal beperkt tot de afmetingen van de schalen. Er bestaan verschillende modellen (1 liter, 2 liter, 6 liter), met en zonder verzwaring. De staalnamediepte wordt mede bepaald door het gewicht van de grijper, de compacteerbaarheid van de sediment en de waterkolom boven de sedimentlaag. Om een voldoende indringdiepte te

garanderen, wordt binnen dit CMA uitsluitend het gebruik van de verzwaarde modellen toegestaan. Het maken van een goede inschatting van de eigenlijke indringdiepte is niet altijd mogelijk.



Figuur 1: Overzicht Van Veen Grijper

6.2 VEENBOOR

6.2.1 BESCHRIJVING

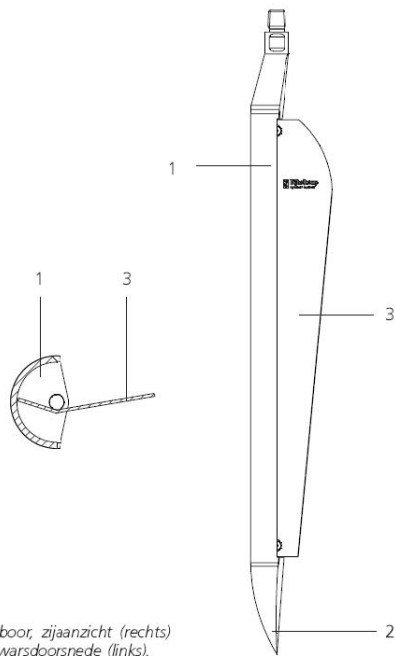
De veenboor (Figuur 2) is in feite een soort gutsboor met gesloten punt en klep die met handkracht de grond ingeduwd kan worden. Het bemonsteringsdeel is half cilindervormig uitgevoerd. De veenboor onderscheidt zich van de standaard steekmonsterboren doordat de punt massief is. Het steekmonsterdeel wordt afgesloten door een om de booras scharnierende plaat (vin) en is aan een zijde voorzien van een snijrand. De half cirkelvormige staalcilinder is bij het in de grond brengen van de boor afgesloten door deze vin.

6.2.2 UITVOERING

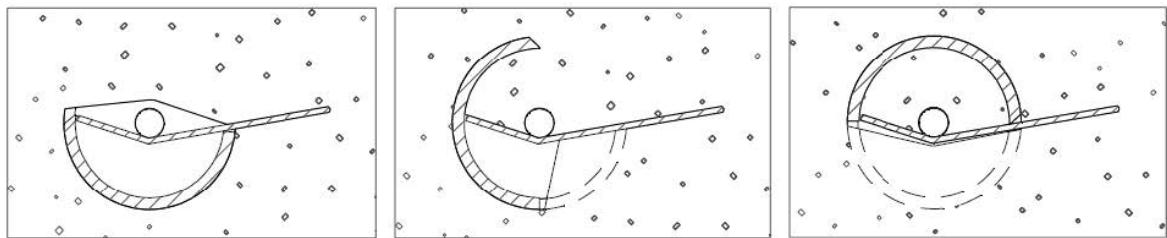
De veenboor wordt zonder draaien tot op de gewenste staalnamediepte gebracht. Aangekomen op de juiste staalnamediepte wordt de hele boor 180° gedraaid. De vin blijft tijdens het draaien stil staan, waardoor de halve cilinder wordt gevuld en vervolgens weer wordt afgesloten. Bij het ophalen van het staal moet, net zoals bij het op diepte brengen van het toestel, draaien van het toestel worden vermeden omdat die de Veenboor kan openen.

6.2.3 TOEPASSING

De Veenboor is geschikt voor het nemen van (semi-)geroerde stalen in meer of minder moerassige veengronden of in slappe, natte (onderwater-)bodems. De veenboor is toepasbaar in redelijk ondiepe wateren (<5 m), en kan zowel vanaf een boot als vanuit de oever bediend worden. Dit apparaat heeft de beperking dat de bovenste dunne/slappe sedimentlaag mogelijk niet meegenomen wordt in de veenboor.



Veenboor, zijzicht (rechts) en dwarsdoorsnede (links).



Figuur 2: Veenboor

6.3 BEEKERSAMPLER

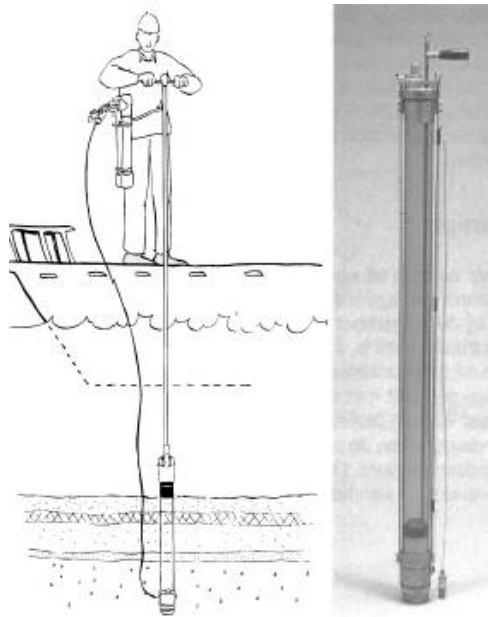
6.3.1 BESCHRIJVING

De Beekersampler bestaat uit een doorzichtige steekbuis (PVC) waaraan onderaan een snijkop is bevestigd. Een zuiger in de steekbuis zorgt voor een onderdruk waardoor het staal gemakkelijker in de staalbuis schuift. Bovenaan de staalbuis is een stang bevestigd waardoor het apparaat in de waterbodem kan gedrukt worden.

6.3.2 UITVOERING

Het apparaat wordt, eventueel gebruikmakend van verlengstangen, in zijn geheel tot op de bodem van de waterloop gebracht. Omdat het vaak moeilijk is om de bovenliggende slappe sedimentlaag te voelen, kan het apparaat een eerste maal een 30 cm naar boven worden getrokken. Op die hoogte wordt de zuigerstang statisch gehouden. De rest van de staalbuis wordt met de verlengstangen in de waterbodem gedrukt (voor de lengte van de staalbuis, dit kan verschillen naargelang de uitvoering). In de snijkop is tevens een rubber opblaasring aanwezig, welke vanop afstand met perslucht opgeblazen kan worden zodat het materiaal niet uit de staalbuis glijdt. Vervolgens wordt de staalbuis voorzichtig naar boven gehaald (waarbij de zuigerstang in dezelfde positie wordt gehouden).

6.3.3 TOEPASSING



Figuur 3: Beekersampler

6.4 MULTISAMPLER

6.4.1 BESCHRIJVING

De multisampler bestaat uit een steekbus uit roestvrij staal of doorzichtige acryl en is voorzien van een rubberen zuiger en een roestvrij stalen zuigerstang. Het toestel kan voor twee doeleinden gebruikt worden. De steekbus met een diameter van 5 cm kan ofwel voorzien worden van een steekring voor de staalname van steekvast materiaal (waterbodem), ofwel van een kogelklep voor de staalname van vloeibare en/of viskeuze afvalstoffen.

6.4.2 UITVOERING

De multisampler wordt (eventueel met behulp van verlengstukken) op de waterbodem neergelaten waarna het aan de zuiger bevestigde touw wordt vastgezet of vastgehouden. De multisampler wordt dan tot de vereiste diepte gedrukt. Hierbij ontstaat onder de zuiger een onderdruk waardoor het bodemmateriaal beter in de zuigerboor gaat.

Bij het optrekken van de multisampler moet men er voor zorgen dat de zuiger op dezelfde plaats blijft. De inhoud van de multisampler kan met behulp van de zuiger worden uitgedrukt waarna staalname van het sediment kan plaatsvinden of de boven- en onderkant van de multisampler worden afgesloten om het sedimentprofiel aan het laboratorium te bezorgen. Het waterbodemprofiel kan eventueel in de transparante buis beoordeeld worden.

6.4.3 TOEPASSING

Het gebruik van een multisampler is snel en eenvoudig. Het apparaat laat toe om de oorspronkelijk gelaagdheid van waterbodems te bewaren zodat een profielbeschrijving mogelijk is.

De maximale boordiepte is 1 m. Het apparaat kan gebruikt worden in waterlopen tot ca. 5 m. Grofkorrelig zand of zeer dunne waterige sediment kan tijdens het optrekken uit de multisampler vallen, aangezien enkel het vacuüm van de zuiger het staal in de buis vasthoudt.

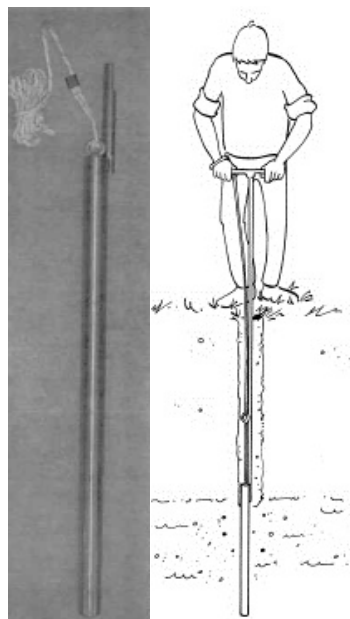


Figuur 4: Multisampler

6.5 ZUIGERBOOR

6.5.1 BESCHRIJVING

De zuigerboor bestaat een boorlichaam met rvs streekbuis met plunjer. Aan de steekbuis kunnen stangen en verlengstukken gemonteerd worden. Via het stangenstelsel wordt de steekbuis in de bodem gedrukt. De plunjer wordt via een koord op hoogte gehouden. De zuigerboor zorgt hierdoor voor onderdruk waardoor het staal gemakkelijk in de buis wordt opgenomen. De lengte van de steekbuis kan variëren.



Figuur 5: Zuigerboor

6.5.2 UITVOERING

De zuigerboor wordt (eventueel met behulp van verlengstukken) op de waterbodem neergelaten waarna het aan de zuiger bevestigde touw wordt vastgezet of vastgehouden. De zuigerboor wordt dan tot de vereiste diepte gedrukt. Hierbij ontstaat onder de zuiger een onderdruk waardoor het bodemmateriaal beter in de zuigerboor gaat.

Bij het optrekken van de steekbuis moet men er voor zorgen dat de zuiger op dezelfde plaats blijft. De inhoud van de zuigerboor kan met behulp van de zuiger worden uitgedrukt waarna staalname van het sediment kan plaatsvinden.

6.5.3 TOEPASSING

De zuigerboor is goed toepasbaar bij de bemonstering van vaste sediment en/of zandige waterbodem. De zuigerboor is echter niet geschikt voor harde klei- en veenbodems of waterige sediment. Grofkorrelig zand of zeer dunne waterige sediment kan tijdens het optrekken uit de zuigerboor vallen, aangezien enkel het vacuüm van de zuiger het staal in de buis vasthoudt.

Afhankelijk van de uitvoering, kan de boordiepte tot 2m bedragen. Het apparaat kan gebruikt worden in waterlopen tot max. 5m.

Met de zuigerboor is er geen visuele controle mogelijk of de greep ook de (zachte) toplaag bevat. Het gebruik is gelijkaardig aan de multisampler.

6.6 VRIJWITBOOR

6.6.1 BESCHRIJVING

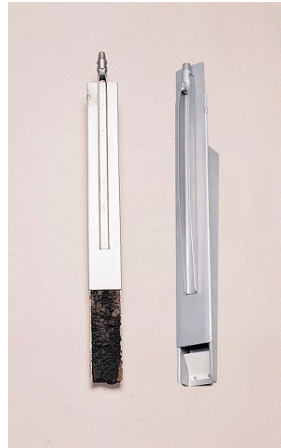
De Vrijwitboor bestaat uit een wigvormige roestvrij stalen staalnamebuis die aan één zijde geopend worden door middel van een schuif.

6.6.2 UITVOERING

De geopende Vrijwitboor wordt met behulp van verlengstangen verticaal in de bodem gedrukt. Als de gewenste diepte is bereikt, wordt met de schuif de boor gesloten. Door de schuif na staalname te verwijderen kan op een doeltreffende en snelle wijze een beschrijving van de gelaagdheid en samenstelling van de bodem worden gemaakt.

6.6.3 TOEPASSING

De vrijwitboor is toepasbaar in ondiepe wateren (max. 3 m), rietvelden, smalle waterwegen of in (niet te droge) overgroeide waterkanten met veel wortels en dood organisch materiaal.



Figuur 6: Vrijwitboor

6.7 EDELMANBOOR

6.7.1 BESCHRIJVING

De Edelmanboor is een handboor voor het nemen van stalen van het vaste deel van de aarde (zie CMA-procedure CMA/1/A.1) waarbij het boorlichaam bestaat uit 2 verticale schoepen welke aan het uiteinde samenkomen in een schroefachtige punt. Er zijn verschillende types beschikbaar, met variaties in de vorm en de afmeting van de schoepen, zodat de handboor inzetbaar is voor verschillende bodemtypes.

6.7.2 UITVOERING

Het boorlichaam van de Edelmanboor wordt door gelijktijdig duwen en draaien, met de klok mee, de grond ingebracht. De schroefachtige punt dringt in de bodem waarbij het geboorde materiaal tussen de 2 schoepen wordt verzameld en vastgehouden.

6.7.3 TOEPASSING

Door het monteren van verlengstukken kunnen met de Edelmanboor stapsgewijze boringen doorheen een droge bedding worden verricht tot zelfs meer dan 4 m diepte.

De Edelmanboor mag niet toegepast worden indien de bedding nog water bevat in de beoogde staalnamezone. De edelmanboor is echter een geschikte techniek voor toepassing in een droge grachtbedding.

6.8 VALBOM

6.8.1 BESCHRIJVING

De valbom is een steekapparaat om redelijk ongeroerde stalen te nemen uit de bovenste laag van al dan niet geconsolideerde sedimenten.

De valbom bestaat uit een frame met verstevigingsribben, een valgewicht en het steekapparaat zelf. Met behulp van een hijskraantje (een davit) aan boord van het vaartuig laat men de valbom in een vrije val neer.

6.8.2 UITVOERING

Het apparaat dringt door eigen gewicht en snelheid in de waterbodem, tot mogelijk in het vaste deel van de waterbodem. De indringingsdiepte wordt mede bepaald door de samenstelling van de waterbodem, in sedimentrijke waterbodems tot 80 cm en in meer zanderige waterbodems tot 30 cm.

Na het ophalen van de valbom kan door de transparante buis een globale beschrijving van de gelaagdheid van de onderwaterbodem worden gemaakt en kan de indringingsdiepte worden gemeten.

6.8.3 TOEPASSING

Voor het gebruik van een valbom zijn een boot met een davit en een vrije val lier noodzakelijk. Aangezien het toestel niet is uitgerust met een zuiger, kan verdichting van het staal optreden waardoor het toestel ongeschikt is om sedimentdiktes in te schatten.



Figuur 7: Valbom

6.9 EKMAN GRIJPER

De werking en het toepassingsgebied van de Ekman grijper is gelijkaardig aan de Van Veen grijper (zie §6.1). Om de Ekman grijper te sluiten voor het ophalen, wordt een valgewicht gebruikt zodra de Ekman grijper gevuld is met sediment.



Figuur 8: Ekman grijper

7 TYPE SEDIMENTSTAALNAME

7.1 BASISRICHTLIJNEN

Voor de staalname van sediment kan een onderscheid gemaakt worden op basis van het doel van de staalname:

- Bij partijkeuringen dient een totaalbeeld bekomen te worden van de gemiddelde concentratie over de volledige partij. Om deze reden worden mengstalen genomen over een voldoende groot en representatief oppervlakte;
- Voor de afbakening van verontreinigingen dienen klusterstalen te worden genomen.

Tabel 1 geeft een overzicht van de geschiktheid van de eerder beschreven staalname apparatuur voor het nemen van meng- en puntstalen.

Tabel 1: Overzicht staalname apparatuur sedimentstaalname

Apparatuur	Mengstalen/Klusterstalen	Puntstalen
Van Veen grijper	Beperkt geschikt ¹	Beperkt geschikt ¹
Ekman grijper	Beperkt geschikt ¹	Beperkt geschikt ¹
Veenboor	Geschikt	Geschikt
Beekersampler	Geschikt	Geschikt
Multisampler	Geschikt	Geschikt
Zuigerboor	Geschikt	Geschikt
Vrijwitboor	Geschikt	Geschikt
Edelmanboor	Geschikt ²	Geschikt ²
Valbom	Beperkt geschikt ¹	Beperkt geschikt ¹
Steekstaal type Beeker	Geschikt	Geschikt

¹ indien indringingsdiepte voldoende is voor het beoogde onderzoek

² geschikt voor toepassing in droge grachtbedding

Voorafgaand aan de staalname wordt de te verwachten sedimentdikte op minimaal 2 tot 4 plaatsen in de te bemonsteren zone van de waterloop ingeschat m.b.v. een slibbaak. Als alternatief kan ook een staalname tot op de harde bodem met zuigerboor, veenboor of multisampler/Beeker uitgevoerd worden, gevolgd door een visuele beoordeling na uitleggen van het staal in een plastic goot. De minimale, maximale en gemiddelde sedimentdikte over de te bemonsteren zone wordt genoteerd op het staalnameformulier.

De dikte van de waterkolom boven de sedimentlaag wordt eveneens genoteerd.

7.2 MENGSTALEN

Mengstalen worden toegepast in het kader van:

- Partijkeuringen;
- Onderzoek naar de globale toestand van het sediment.

Voor de start van de staalname wordt de te bemonsteren zone afgebakend met bakens die voldoende zichtbaar zijn tijdens de staalname. Dit om een correcte oriëntatie mogelijk te maken tijdens de staalname en zekerheid te hebben dat de volledige zone werd bemonsterd.

Bij het nemen van mengstalen worden verschillende deelstalen verzameld en gemengd. Hiervoor worden, verspreid over de te bemonsteren partij, deelstalen genomen die worden samengebracht in een mengvat of emmer. De zone waarin de verschillende deelstalen werden genomen, wordt gedocumenteerd in het veldverslag. De documentatie gebeurt op basis van inmetingen ten opzichte van een vast, gekend punt of op basis van GPS-metingen.

Bij het nemen van de deelstalen moet de volledige dikte van de sedimentlaag worden bemonsterd. Indien de staalname-apparatuur niet de volledige te bemonsteren sedimentlaag kan bevatten, moet ofwel aangepaste apparatuur gebruikt worden, ofwel moet op dezelfde locaties meerdere stalen op verschillende dieptes worden genomen tot de volledige dikte van de sedimentlaag werd bemonsterd. Om deze reden is het gebruik van een Van Veen grijper, Ekman grijper en valbom alleen toegestaan bij sedimentlagen die niet dikker zijn dan de indringdiepte van het gebruikte staalnametoestel. Indien staalname van de volledige sliblaag niet mogelijk is met de gangbare technieken in deze CMA, moet dit als afwijking van de procedure worden genoteerd of moeten andere (mechanische, geautomatiseerde) technieken overwogen worden.

De staalname van alle deelstalen die zullen worden samengevoegd tot een mengstaal, moet met eenzelfde apparaat worden uitgevoerd. Het gekozen staalname-apparaat wordt gedocumenteerd in het veldverslag.

Het aantal en welke deelstalen die mogen worden samengevoegd tot een mengstaal en het aantal mengstalen dat moet worden aangeleverd aan het laboratorium, staat omschreven in de code van goede praktijk "Onderzoek van waterbodem en oevers" (www.ovam.be).

7.3 KLUSTERSTALEN

Klusterstalen worden toegepast in het kader van:

- De afbakening van verontreinigingen;
- Het nagaan van de invloed van een lozingspunt.

Bij het nemen van klusterstalen moet de correcte locatie van het staalnamepunt en de diepte van het staal in de sedimentlaag worden genoteerd op het moment van de staalname. Het inmeten van de staalnamelocatie gebeurt op basis van inmetingen ten opzichte van een vast, geografisch punt of op basis van GPS-metingen.

Minstens 6 deelstalen worden verzameld in een zone van 2 op 2m rondom het staalnamepunt om te komen tot een veldstaal van minstens 10L. Alle deelstalen dienen op dezelfde diepte in het sediment te worden genomen.

Afhankelijk van de gekozen staalnamestrategie kan gekozen worden om discrete zones van de totale dikte te bemonsteren of een staal te nemen over de volledige dikte. Aangezien een Van Veen grijper, Ekman grijper en valbom alleen toelaten om de bovenkant van een sedimentlaag te bemonsteren, is het gebruik ervan beperkt tot die situaties waar alleen de bovenkant van de sedimentlaag van belang is.

Het aantal puntstalen en waar deze moeten worden genomen, staat omschreven in de code van goede praktijk "Onderzoek van waterbodembodem en oevers" (www.ovam.be).

7.4 AANLEVERING SEDIMENTSTAAL AAN HET LABORATORIUM

Voor de aanlevering van het sedimentstaal aan het laboratorium, kan gekozen worden tussen:

- Het aanleveren van een niet-gemengd staal van minstens 10L sediment. De menging en het verdelen van het veldstaal naar labostalen gebeurt in dit geval in het laboratorium.
- Het aanleveren van een gemengd staal van minstens 1L.

Indien een gemengd staal aan het laboratorium wordt aangeleverd, moet minstens aan de volgende eisen worden voldaan om een correct gemengd staal te bekomen:

- Het genomen veldstaal moet minstens 10L sediment bevatten voor menging;
- Matrixvreemde materialen (plantenresten, metalen voorwerpen, puin,...) worden, indien ze verdere handelingen kunnen verstoren, voorafgaand aan het mengen uit het staal verwijderd.
- Het mengen dient te gebeuren met een voldoende krachtige menger (type betonmenger of gelijkwaardig);
- Het mengen dient te gebeuren in een zuiver mengvat van voldoende inhoud;
- Het mengen dient te gebeuren met een minimale luchtinslag, de menggarde dient hiervoor volledig in het sediment te worden gebracht voor de start van het mengen en pas uit het staal verwijderd na het mengen;
- Het minimaal aan te leveren staalvolume bedraagt 1L maar moet worden afgesproken met het laboratorium op basis van de uit te voeren analyses en overeenkomstig CMA/1B voor de (eventueel verschillende) aan te leveren labostalen;
- De methode van menging en de verdeling van de labostalen moet worden gerapporteerd in het veldverslag.
- Decanteren op het terrein moet met de nodige omzichtigheid gebeuren om sedimentverwijdering te voorkomen en dient waar mogelijk vermeden te worden.

7.5 UITVOERING VAN DE STAALNAME

Waterlopen tot 2 m breed kunnen worden bemonsterd vanop de oever (dit op voorwaarde dat de waterloop toegankelijk is langs beide zijden, anders beperkt tot 1m). Bij bredere waterlopen kan geen goede spreiding van de deelstalen worden gegarandeerd indien de staalname gebeurt vanop de oever. De staalname vanaf de oeverkant is enkel toegelaten indien quasi loodrecht (verticaal) naar beneden gestoken kan worden. Bij bemonstering vanop de oever moet inkalven van de oever worden vermeden om verstoring van de sedimentlaag tegen te gaan.

Ondiepe waterlopen met een beperkte stroomsnelheid en een sedimentlaag van beperkte dikte, kunnen worden bemonsterd via doorwaden. Bij het doorwaden wordt de aanwezige sedimentlaag verstoord. Om deze reden moet worden gestart met de meest stroomafwaarts gelegen staalnamepunten. Sedimentdiktes van meer dan 40 cm kunnen aanleiding geven tot een veiligheidsrisico door het wegzakken in de sedimentlaag. Richtlijnen i.k.v. veiligheidsrisico's zijn opgenomen in hoofdstuk 9.7.

Andere waterlopen worden bemonsterd vanop een boot of een vlot. Hierbij dient rekening te worden gehouden met het fixeren van de boot of het vlot tijdens de staalname. Ook bij lage stromingssnelheden van het water, kan de boot of het vlot afdrijven. De windfactor speelt hier ook een belangrijke rol.

Voor waterlopen tot 5 m waterdiepte kunnen nog manuele technieken vanuit een boot (eventueel ook ponton, vlot) gebruikt worden. Bij grotere waterdiepte zijn manuele technieken vaak niet meer bruikbaar omdat verlengstangen door hun lengte en door waterstroming kunnen doorbuigen. Daarom worden bij staalname vanaf 5 m waterdiepte gespecialiseerde hydraulische en/of mechanische apparatuur met hijssystemen (bijv. Vibrocorer, Aqualock met sonische vibraties, Boxcorer) aanbevolen. Het gebruik van deze toestellen valt buiten het toepassingsgebied van dit CMA.

8 STAALNAME VASTE DEEL VAN DE WATERBODEM

In het kader van dit CMA worden de manuele staalnametechnieken voor het vaste deel van de waterbodem weerhouden die een staalname toestaan tot ongeveer 0,5 m onder het sediment of bij afwezigheid van sediment onder het waterlichaam.

Ongeacht de toegepaste staalnametechniek, is het gebruik van verbuizing verplicht. De verbuizing dient te worden geplaatst doorheen het sediment en te worden vrijgemaakt van sediment en water voor de eigenlijke staalname van het vaste deel van de waterbodem kan starten. Op deze manier wordt vermeden dat het staal wordt gecontamineerd met bovenliggend sediment. De toegepaste verbuizing moet een geschikte diameter hebben om een correcte staalname toe te staan met het gekozen staalname-apparaat. De verbuizing dient achteraf terug te worden opgehaald.

Voor richtlijnen m.b.t. het samenstellen van stalen en de staalvoorbehandeling ter plaatse wordt verwezen naar paragraaf 7 van de CMA-procedure CMA/1/A.1 – Staalname van het van het vaste deel van de aarde.

Tabel 2 toont een overzicht van de geschikte technieken voor de staalname van het vaste deel van de waterbodem.

Tabel 2: Geschiktheid staalname apparatuur staalname vaste deel van de waterbodem

Apparatuur	Geschikt/Ongeschikt	Opmerking
Van Veen grijper	Ongeschikt	
Ekman grijper	Ongeschikt	
Veenboor	Geschikt	1 diepte v/d boor
Beekersampler	Ongeschikt	
Multisampler	Ongeschikt	
Zuigerboor	Geschikt	1 diepte v/d boor
Vrijwitboor	Geschikt	1 diepte v/d boor
Edelmanboor	Geschikt	1 diepte v/d boor
Valbom	Ongeschikt	
Steekstaal	Geschikt	1 diepte v/d boor

9 AANDACHTSPUNTEN

9.1 STAALNAME VOOR DE BEPALING VAN VLUCHTIGE PARAMETERS

Indien er een bepaling van vluchtige componenten (VOS) dient te gebeuren, is een aparte staalname op één of meerdere punten in de waterloop noodzakelijk (puntstaal). De staalname bestaat uit

slechts één greep waarbij het recipiënt zo snel mogelijk, in één handeling, gevuld wordt zonder headspace.

De plaats en diepte waar het puntstaal genomen wordt, moet gedocumenteerd worden op het staalnameformulier. De locaties waar de puntstalen worden genomen, zijn afhankelijk van de onderzoeksstrategie.

9.2 RICHTLIJNEN PFAS-STALNAMES

Wanneer staalnames gebeuren in het kader van PFAS-analyses, moet rekening worden gehouden met volgende richtlijnen:

- In de mate van het mogelijke moet nagegaan worden (bij de leverancier / aan de hand van analyses) of het materiaal gebruikt bij staalnames voor analyse op PFAS, PFAS kan bevatten. ~~Een overzicht van mogelijke PFAS-houdende elementen wordt in de checklist, opgenomen in de OVAM-richtlijn PFAS, weergegeven.~~
- Elk rechtstreeks contact met het staal moet worden vermeden, dit houdt ook rechtsreeks contact met de handschoenen in. Het is bijgevolg noodzakelijk om een gereinigd hulpmiddel te gebruiken om het staal te nemen.
- Reinigen van materiaal:
 - Enkel met water van drinkwaterkwaliteit;
 - Bij de toepassing van reinigingsmiddel mag enkel gebruik gemaakt worden van PFAS-vrije detergenten en moet grondig worden nagespoeld. ~~Het gebruik van Deconex is niet toegestaan;~~
- Het gebruik van koelementen wordt toegestaan onder de volgende voorwaarden:
 - De koelementen vertonen geen lekken;
 - Alleen harde koelementen worden toegestaan, de flexibele koelementen niet omdat ze een grotere kans op scheuren hebben.
- Er wordt geen beperking opgelegd in te dragen regen-, veiligheids- en andere kledij indien aan volgende voorwaarden wordt voldaan:
 - Rechtstreeks contact met het staal moet worden vermeden;
 - Afloop van hemelwater via de kledij in het staal moet worden vermeden;
 - Kledij aangewend bij staalname mag niet worden gewassen met wasverzachter.
- Bij het uitleggen van bodemstalen en/of waterbodem is het gebruik van HDPE kunststof gootjes of kunststof folie alleen toegestaan wanneer deze niet worden beschadigd bij het vullen van de recipiënten. Indien dit niet kan worden gegarandeerd, moeten bodemstalen worden uitgelegd op zuivere, onbehandelde jute (zakken).
- Richtlijnen met betrekking tot conservering en recipiënten zijn opgenomen in de procedure CMA/1/B.

9.3 MATRIXVREEMDE MATERIALEN

Matrixvreemde materialen (plantenresten, metalen voorwerpen, puin, ...) mogen enkel uit het staal worden verwijderd indien ze de verdere handelingen storen. Verwijderde delen (met uitzondering van plantenresten) moeten geregistreerd worden op het staalnameformulier (aard en aantal/hoeveelheid) en overgenomen worden op het staalnameverslag.

9.4 MOGELIJKE INTERFERENTIES

Bij de analyses van sedimentstalen moeten de correcte analysemethoden voorgeschreven in het CMA worden toegepast. Om die reden is het noodzakelijk dat de sedimentstalen aan het laboratorium worden overgedragen onder de matrix 'pasteuze bodemmaterialen' en de stalen van het vaste deel van de waterbodem volgens de matrix 'bodem'.

9.5 AFVOER RESTEN STAAL

Indien het veldstaal ter plekke wordt gemengd en verdeeld in labostalen, mag het restant van het veldstaal alleen ter plekke worden teruggestort indien de zekerheid kan worden gegeven dat het staal geen puur product bevat. Sedimentstalen die puur product bevatten moeten correct worden afgevoerd naar een erkend verwerker.

9.6 REINIGEN MATERIAAL

- De door de veldwerker te gebruiken staalname-apparatuur moet vrij zijn van contaminatie en sediment van een voorgaande staalname.
- Een eerste spoeling van het staalnamemateriaal met het oppervlaktewater ter hoogte van de uitgevoerde staalname is toegestaan om het grootste deel van de sedimentresten te verwijderen. Verdere reiniging en spoeling met zuiver water (drinkwaterkwaliteit) moet gebeuren vooraleer een volgend staal wordt genomen.
- Bij sterk verontreinigde stalen wordt het gebruik van reinigingsproducten aanbevolen (i.e. detergent, bijvoorbeeld MSDS Deconex 15 PF) voor reiniging op het terrein, met uitzondering van staalnames voor PFAS, zie §9.2. Extra naspoelen met zuiver water is nodig om de resten van de reinigingsproducten te verwijderen.
- Indien staalnames worden uitgevoerd in sterk vervuilde sedimenten en bij de boringen in zones met puur product, moet het water dat gebruikt wordt bij het reinigen van de staalnameapparatuur worden opgevangen. Afhankelijk van de hoeveelheid reinigingswater en de verontreinigingsgraad wordt het opgevangen reinigingswater verwerkt volgens de gangbare voorschriften of wordt het geloosd in een daartoe bestemde installatie (saneringsinstallaties).

9.7 VEILIGHEID

- Het verdient aanbeveling om bij de opmaak van de planning een risico-evaluatie uit te voeren. Op basis van deze risico-evaluatie kunnen de nodige collectieve en persoonlijke beschermingsmiddelen worden vastgelegd.
- Omwille van de veiligheidsrisico's en arbeidsintensieve karakter, wordt in-situ staalname van sediment door minstens 2 veldwerkers uitgevoerd. Indien de terreinomstandigheden dit vereisen dienen meerdere personen te worden voorzien voor de uitvoering van het veldwerk.
- Tijdens de uitvoering van de in-situ staalname moet steeds een veldwerker, in het bezit van een gsm, zich op de oever bevinden.
- Het dragen van een zwemvest is een minimum veiligheidsvereiste. Hierbij wordt aanbevolen om een reddingsvest te voorzien waarvan het opblaassysteem automatisch wordt geactiveerd bij een val in het water.

Bij het doorwaden van een waterloop moet minstens met de volgende punten rekening worden gehouden om veilig te kunnen werken:

- Bij een val in het water met een waadpak, kan het waadpak vol water lopen wat een vergroot risico op verdrinking geeft;
- Koud water kan onderkoeling veroorzaken bij verlengde blootstelling;
- Bij het doorwaden van een sedimentlaag, kan de veldwerker wegzinken en vast komen te zitten in de sedimentlaag;
- Afhankelijk van de stromingssnelheid van het water, bestaat het risico dat de veldwerker wordt omver geduwd door de kracht van het water. Bij snelstromende waterlopen, kan een waterkolom van 15 cm al voldoende zijn om een volwassen man omver te werpen.
- Correct gebruik van een veiligheidskabel;
- ...

10 RAPPORTERING

De gegevens verzameld tijdens het veldwerk maken een belangrijk deel uit van de resultaten van het waterbodemonderzoek. Onjuiste of onvolledige gegevens over de uitgevoerde staalname kunnen een belangrijke storende factor vormen bij de interpretatie van de onderzoeksresultaten. Daarom is het belangrijk dat de bodemsaneringsdeskundige het veldwerk nauwkeurig opvolgt en dat de veldwerker een zo volledig mogelijk dossier van de staalnamecampagne opmaakt.

Op het veldformulier worden minstens de volgende gegevens genoteerd:

- Datum staalname;
- Uitvoerder van de staalnamecampagne;
- Doelstelling van het onderzoek (i.e. staalname lozingspunt, bepaling algemene kwaliteit, partijkeuring,...);
- De ingemeten diktes van de sedimentlaag en de locaties van deze inmetingen, inclusief weergave op plan;
- De ingemeten diktes van de waterkolom en de locaties van deze inmetingen, inclusief weergave op plan;
- Omschrijving van de staalnamelocatie (breedte, stroomsnelheid, ...), inclusief weergave op plan;
- De wijze waarop de staalname werd uitgevoerd, i.e. via doorwaden, vanaf de oever of door gebruik te maken van een ponton, vlot of boot;
- Gebruikte staalname-apparatuur;
- De locaties van elk staal (puntstaal, klusterstaal, mengstaal) en de diepte waarop het staal werd genomen, inclusief weergave op plan;
- De inmeting van de zone waarbinnen het mengstaal werd genomen;
- Per mengstaal wordt opgelijst welke deelstalen werden gebruikt om het mengstaal samen te stellen;
- De aanwezigheid van matrixvreemde materialen die uit het staal werden verwijderd en opvallende grote vervuilingen (banden, restafval, wrakken, etc.) in de waterloop;
- Afwijkingen ten opzichte van het CMA, inclusief de motivering voor de afwijking.

Een voorbeeld van een rapportagetemplate is opgenomen in bijlage A.

BIJLAGE A: VOORBEELD VAN EEN VELDVERSLAG

CMA/1/A.4 – In situ staalname van waterbodem Voorbeeld Veldverslag

Administratieve gegevens

Project:	
Opdrachtgever	
eBSD / Boorfirma / Labo	
Naam veldwerkers:	
Datum staalname	/ /

Locatie	Gemeente
	Coördinaten X = m Y = m
Waterloop:	
VHA-waterloopsegment:	
Bemonsteringszone	
Nummer staalnamepunt	

Weersomstandigheden:

Vorige dag(en)	Staalnamedag
<input type="checkbox"/> Geen opmerkingen	<input type="checkbox"/> Geen opmerkingen
<input type="checkbox"/> Hevige neerslag	<input type="checkbox"/> Hevige neerslag
<input type="checkbox"/> Zeer zonnig	<input type="checkbox"/> Zeer zonnig

Doelstelling onderzoek

<input type="checkbox"/>	Staalname n.a.v. lozingspunt
<input type="checkbox"/>	Staalname n.a.v. verdachte locatie
<input type="checkbox"/>	Afperking waterbodemverontreiniging
<input type="checkbox"/>	Nagaan invloed verontreiniging of activiteit op de aanliggende oever op de waterloop
<input type="checkbox"/>	Bepaling algemene kwaliteit traject
<input type="checkbox"/>	Partijkeuring
<input type="checkbox"/>	Andere:

Verdere omschrijving

--	--

Beschrijving waterloop	
<input type="checkbox"/> Bevaarbaar	<input type="checkbox"/> Niet-bevaarbaar
Linkeroever	<input type="checkbox"/> Verstevigde oever: beton, schanskorven/stenen, houten betuining,...
	<input type="checkbox"/> Natuurlijke begroeiing: bomen, rietkraag, kruidachtig, gras,.....
	<input type="checkbox"/> Toegankelijkheid: niet / moeilijk / makkelijk
Rechteroever	<input type="checkbox"/> Verstevigde oever: beton, schanskorven/stenen, houten betuining,.....
	<input type="checkbox"/> Natuurlijke begroeiing: bomen, rietkraag, kruidachtig, gras
	<input type="checkbox"/> Toegankelijkheid: niet / moeilijk / makkelijk
Aanpalend bodemgebruik:	
Linkeroever	Rechteroever
<input type="checkbox"/> Bos	<input type="checkbox"/> Bos
<input type="checkbox"/> Natuur	<input type="checkbox"/> Natuur
<input type="checkbox"/> Landbouw: akker	<input type="checkbox"/> Landbouw: akker
<input type="checkbox"/> Landbouw: weide	<input type="checkbox"/> Landbouw: weide
<input type="checkbox"/> Woongebied	<input type="checkbox"/> Woongebied
<input type="checkbox"/> Recreatie	<input type="checkbox"/> Recreatie
<input type="checkbox"/> Industrie	<input type="checkbox"/> Industrie
<input type="checkbox"/> Braakliggend	<input type="checkbox"/> Braakliggend
<input type="checkbox"/> Andere	<input type="checkbox"/> Andere
Gebruik van de waterloop	
<input type="checkbox"/> Inname van oppervlaktewater	<input type="checkbox"/> Scheepvaart
<input type="checkbox"/> Recreatie	<input type="checkbox"/> Vissen
<input type="checkbox"/> Vaarsporten	<input type="checkbox"/> Andere
<input type="checkbox"/> Zwemsporten	
Stroming	Doorzichtigheid waterkolom
<input type="checkbox"/> Droogstaand	<input type="checkbox"/> Helder
<input type="checkbox"/> Stilstaand/traag	<input type="checkbox"/> Matig troebel
<input type="checkbox"/> Matig	<input type="checkbox"/> Troebel
<input type="checkbox"/> Snel	<input type="checkbox"/> Zeer troebel
Lozingspunten	
<input type="checkbox"/> Afwatering wegennet	<input type="checkbox"/> Industrieel afvalwater
<input type="checkbox"/> Huishoudelijk afvalwater	<input type="checkbox"/> Overstort
<input type="checkbox"/> Regenwater	<input type="checkbox"/> Andere
Veldwaarnemingen	
<input type="checkbox"/> Geen	
<input type="checkbox"/> Algen / blauwalgen	Weinig / Matig / Veel / Zeer veel
<input type="checkbox"/> Bodemerosie	Gering / Matig / Sterk / Zeer sterk
<input type="checkbox"/> Gasontwikkeling	Gering / Matig / Sterk / Zeer sterk
<input type="checkbox"/> Geurhinder	Gering / Matig / Sterk / Zeer sterk
<input type="checkbox"/> Olie - Drijfslag	Gering / Matig / Sterk / Zeer sterk
<input type="checkbox"/> Oeverafkalving	Gering / Matig / Sterk / Zeer sterk
<input type="checkbox"/> Schuimvorming	Gering / Matig / Sterk / Zeer sterk
<input type="checkbox"/> Teer	Gering / Matig / Sterk / Zeer sterk
<input type="checkbox"/> Andere	Gering / Matig / Sterk / Zeer sterk

Afval / Plantaardig materiaal	
<input type="checkbox"/> Geen	
<input type="checkbox"/> Bladeren, takken	Weinig / Matig / Veel / Zeer veel
<input type="checkbox"/> Afval / zwervuil	Weinig / Matig / Veel / Zeer veel
<input type="checkbox"/> Dode vissen	Gering / Matig / Sterk / Zeer sterk
<input type="checkbox"/> Dode dieren	Gering / Matig / Sterk / Zeer sterk
<input type="checkbox"/> Andere	

Staalname				
Type staal				
<input type="checkbox"/> Sediment	<input type="checkbox"/> Mengstaal			
<input type="checkbox"/> Vaste deel van de waterbodem	<input type="checkbox"/> Klusterstaal			
	<input type="checkbox"/> Puntstaal i.k.v. vluchtige parameters			
Aantal steken of happen per monster				
Aanlevering aan het laboratorium:				
<input type="checkbox"/> Niet-gemengd staal van min. 10 l				
<input type="checkbox"/> On-site gemengd staal volgens voorwaarden CMA				
Gebruikte staalname-apparatuur:				
<input type="checkbox"/> Van Veen grijper	<input type="checkbox"/> Zuigerboor	<input type="checkbox"/> Steekstaal type beeker		
<input type="checkbox"/> Veenboor	<input type="checkbox"/> Vrijwitboor	<input type="checkbox"/> Ekman grijper		
<input type="checkbox"/> Beekersampler	<input type="checkbox"/> Edelmanboor	<input type="checkbox"/> Andere		
<input type="checkbox"/> Multisampler	<input type="checkbox"/> Valbom			
Varia				
Afstand tot de oever:	m	Dikte sliblaag	Minimum	cm
Diepte waterkolom:	cm		Maximum	cm
Staalname niet mogelijk				
<input type="checkbox"/> Afwezigheid slib	<input type="checkbox"/> Dichtgevroren			
<input type="checkbox"/> Bereikbaarheid	<input type="checkbox"/> Te harde / stenige bodem			
<input type="checkbox"/> Onbereikbaar	<input type="checkbox"/> Onveilige situatie			
<input type="checkbox"/> Moeilijk bereikbaar	<input type="checkbox"/> Waterkolom > 5m			
<input type="checkbox"/> Ondergronds	<input type="checkbox"/> (Onderhouds)werken			

Beschrijving sediment / waterbodem	
Kleur	Geur
<input type="checkbox"/> Bruin tot zwart	<input type="checkbox"/> Geen
<input type="checkbox"/> Geel	<input type="checkbox"/> H ₂ S – rotte eieren
<input type="checkbox"/> Grijs	<input type="checkbox"/> Olie
<input type="checkbox"/> Groen	<input type="checkbox"/> Solvent
<input type="checkbox"/> Oranje / rood	<input type="checkbox"/> Riool slib
<input type="checkbox"/> Andere	<input type="checkbox"/> Andere
Matrixvreemde elementen	Textuur
<input type="checkbox"/> Asbestfragmenten	<input type="checkbox"/> Zandig
<input type="checkbox"/> Metaal	<input type="checkbox"/> Siltig
<input type="checkbox"/> Plastic	<input type="checkbox"/> Kleilig
<input type="checkbox"/> Puin	
<input type="checkbox"/> Andere	

Afwijkingen ten opzichte van het CMA (inclusief motivering voor de afwijking)

<p>Schematische voorstelling:</p> <ul style="list-style-type: none"> • Locatie / inmeting monsternamepunt / bemonsteringszone • Waterloop, breedte, diepte, stroomrichting 	<ul style="list-style-type: none"> • verloop / helling talud • L ozingspunten, overstorten • Grachten omgevingskenmerken • Straatnamen, bebouwing,...