

EINDRAPPORT

Derdelijnscontrole Lucht LABS2023 (LuchtAnalyse- en BemonsteringsSchema)

Externe kwaliteitscontrole voor erkende- en kandidaat-erkende laboratoria “Lucht”

B. Baeyens, G. Lenaers, F. Maes, W. Swaans, G. Otten

2023/HEALTH/R/3061

Mei 2024

SAMENVATTING

Op woensdag 20 en donderdag 21 september 2023 werd door VITO in het kader van de externe kwaliteitscontrole voor erkende en kandidaat-erkende laboratoria “lucht” een derdelijnscontrole “Lucht” georganiseerd.

Aan andere, niet erkende, labo’s wordt eveneens de mogelijkheid geboden om deel te nemen aan deze oefening.

In totaal namen 20 labo’s deel waarvan 9 erkende of kandidaat erkende en 15 niet erkende labo’s.

Volgende zes ringtesten werden tijdens LABS2023 aangeboden:

LABS2023-1: identificatie en kwantitatieve bepaling van organische componenten

LABS2023-2: de fysische parameters temperatuur, druk, volume en watergehalte

LABS2023-3: stofweging conform EN 13284-1

LABS2023-4: de continue meting van organische componenten in emissies met totaal koolwaterstofmonitoren

LABS2023-5: de continue meting van anorganische afgassen

LABS2023-6: natchemische bepaling van waterstofchloride

De aangeboden concentraties in de verschillende ringtesten liggen op emissieniveau. Tevens wordt bij de selectie van de verschillende stappen binnen een ringtest rekening gehouden met in de praktijk voorkomende matrices en de veranderende wetgeving en normering.

Dit rapport behandelt de parameterbeoordeling. De pakketbeoordeling wordt in een apart schrijven gegeven.

LABS 2023-1 Identificatie en kwantitatieve bepaling van organische componenten

Elf labo’s hebben deelgenomen aan de ringtest identificatie en kwantitatieve bepaling van organische componenten in emissies. De ringtest werd gehouden op 20 september van 14u00 - 14u30.

Er werden een aantal componenten aangeboden die geïdentificeerd en gekwantificeerd dienden te worden. Voor iedere component is zowel de identificatie alsook de kwantificatie telkens een parameter die beoordeeld wordt m.a.w. per component zijn er twee parameters.

Voor de componenten werd er een selectie gemaakt uit het pakket L.6 van het erkenningenbesluit VLAREL. Dit pakket L.6 bevat naast de componentgroepen aromatische KWS, alifatische halogeen-KWS, esters en ketonen ook de componentgroepen alcoholen en ethers.

Bij de VOC ringtest zijn er reacties geweest in het VOC-mengsel dat voor de generatie gebruikt werd. Daardoor zijn er componenten deels weggereageerd en zijn er nieuwe gevormd. De referentiewaarden zijn daardoor niet meer metrologisch traceerbaar. Het is bijgevolg niet mogelijk om de ringtest te verwerken tov metrologisch traceerbare referentiewaarden.

De ringtest werd wel statistisch verwerkt volgens de geldende ISO norm waarbij de z-score afhangt van de resultaten van alle deelnemers en van de spreiding daarop. Dit laat ook een onderlinge vergelijking en informatieve beoordeling van de deelnemers toe.

Labo's met een absolute z-score >2 en ≤ 3 : 509, 579, 744

Labo's met een absolute z-score >3 : 223, 295, 509, 579

Labo's met een beoordeling 'slecht' voor de identificatie: geen

LABS 2023-2,3,4,5

Bij de pakketbeoordeling worden de parameters van ringtesten LABS 2023-2, LABS2023-3, LABS2023-4 en LABS-2023-5 samen beoordeeld. Per ringtest wordt hieronder overlopen welke labo's een overschrijding van de toegestane criteria hebben.

LABS 2023-2 Parameters temperatuur, druk, volume en watergehalte

De ringtest voor de bepaling van temperatuur, druk, volume en watergehalte werd doorlopend gehouden op 20 en 21 september.

Voor de volumebepaling werd aan elk labo gevraagd een hoeveelheid gas van ongeveer 100 liter aan te zuigen met een uitrusting voor het bemonsteren van afgassen voor natchemische analyses en hiervan nauwkeurig het volume te meten.

Bij de temperatuurmeting werd één temperatuur in de range van 50 tot 200°C aangeboden.

Voor de bepaling van de gassnelheid werden twee snelheden aangeboden op twee verschillende niveaus (tussen 4 en 20 m/s). Aan labo's die zowel standaard- als s-pitotbuizen gebruiken, werd gevraagd om met beide types de testen uit te voeren.

Verspreid over de twee dagen kreeg elk laboratorium de kans om gedurende een periode van maximum 1 uur een waterbepaling uit te voeren. Het gegenereerde watergehalte lag tussen 5 en 15 vol%.

Bij elk van de vier parameters was de opdracht de metingen uit te voeren met de operationele apparatuur die voor afgasmetingen op locatie wordt gebruikt.

Voor elke parameter werden per labo de absolute en relatieve afwijkingen van de meetwaarde ten opzichte van de referentiewaarde berekend. Tevens werd een meetonzekerheid van de groep tegenover de referentiewaarde, s_D , bepaald als

$$s_D = \sqrt{\frac{1}{n-1} \left[\sum_{i=1}^n z_i^2 - \frac{1}{n} \left(\sum_{i=1}^n z_i \right)^2 \right]}$$

met

- s_D de standaarddeviatie op het verschil tussen de meetwaarde en de referentiewaarde
- $z_i = (x_i - y_i)/y_i$ is het verschil tussen de koppels meetwaarden
- n is het aantal vergelijkende metingen.

Voor de berekening van de z-score ten opzichte van de referentiewaarde worden volgende afwijkingen toegestaan:

- Voor volume een afwijking van 5%
- Voor temperatuur een absolute afwijking van 2°C
- Voor snelheid een afwijking van 14% - 0,53% * v_{ref}
- Voor water een afwijking van 10%

Labo's met een absolute z-score >2 en ≤3: 446, 551, 717

Labo's met een absolute z-score >3: 509, 512, 551, 615, 644, 928

LABS2023-3 Stofweging

Voor zowel de lage als de hoge stofgehalten namen twintig labo's deel aan de ringtest. Eén labo nam deel met 2 filtersets voor het hoge gehalte en het lage gehalte. Voor de stofweging 'laag' en voor de stofweging 'hoog' werd aan de labo's gevraagd telkens een set van 5 filters te bezorgen aan het referentielaboratorium. Deze sets werden dan beladen door het referentielabo tijdens de ringtesten en opnieuw aan de labo's meegegeven ter weging.

Voor deze ringtest worden per set van 5 de 3 filters met de hoogste belading meegenomen in de verwerking en beoordeling.

Labo's met een absolute z-score >2 en ≤3: 512, 591

Labo's met een absolute z-score >3: 744, 928

LABS2023-4 De continue meting van organische componenten in emissies met totaal koolwaterstofmonitoren

Zeventien labo's hebben ingeschreven voor de ringtest ter bepaling van totaal koolwaterstoffen in emissies. De ringtest werd gehouden op 21 september van 10u00 tot 12u15.

In totaal werden dertien stappen aangeboden van telkens 10 minuten.

In de pakketbeoordeling worden enkel de z-scores voor de propaanstappen nl. stappen 1, 2, 3 en 13 meegenomen. Een absolute z-score van 2 komt overeen met een afwijking van 10% ten opzichte van de referentiewaarde.

Labo's met een absolute z-score >2 en ≤ 3 : 446, 615, 717

Labo's met een absolute z-score >3 : geen

LABS 2023-5 Anorganische afgassen

Twintig laboratoria hebben deelgenomen aan de ringtest anorganische afgassen. De ringtest werd gehouden op 21 september van 13u30 uur tot 16u00.

Tijdens deze ringtest werden er negen referentie-afgassen ter bemonstering aangeboden. De negen mengsels bevatten componenten met constante concentraties. Van deze negen stappen waren er vijf 'kalibratiestappen' met één component in N_2 of lucht ($< 0,3$ vol% vocht absoluut); één kalibratiestap (SO_2) bevatte een bevochtigd dragergas. Vier stappen bevatten meerdere componenten waarvan twee stappen deze bevatten in een bevochtigd dragergas.

Een absolute z-score van 2 komt overeen met een afwijking van 10 % voor CO, CO₂ en NO_x en 15% voor SO₂ ten opzichte van de referentiewaarde.

Labo's met een absolute z-score >2 en ≤ 3 : 127, 223, 225, 295, 509, 591, 644, 689, 717, 744

Labo's met een absolute z-score >3 : 225, 509, 579, 615, 644

LABS2023-6 natchemische bepaling van HCl

Vijftien laboratoria hebben deelgenomen aan de ringtest natchemische bepaling van HCl. De ringtest werd gehouden op 20 september. De duurtijd van deze stappen bedroeg 30 minuten. De concentraties van deze stalen bevinden zich in de range 0,5 - 50 mg/Nm³.

Labo's met een absolute z-score >2 en ≤ 3 : 551, 644

Labo's met een absolute z-score >3 : 591, 644, 928

INHOUD

Samenvatting	III
Inhoud	VII
Lijst van tabellen	X
Lijst van figuren	XI
Hoofdstuk 1 Situering van de LABS-ringtest	12
Hoofdstuk 2 Aanmaakreferentie	14
2.1 LABS2023-1 <i>Vluchtige organische componenten</i>	14
2.2 LABS2023-2 <i>Fysische parameters temperatuur, volume, snelheid en waterdampgehalte</i>	15
2.2.1 <i>Temperatuur</i>	15
2.2.2 <i>Volume</i>	16
2.2.3 <i>Gassnelheid</i>	17
2.2.4 <i>Watergehalte</i>	18
2.3 LABS2023-3 <i>Stofbelading</i>	19
2.3.1 <i>Validatie</i>	19
2.3.2 <i>Ringtest stofweging</i>	20
2.4 LABS2023-4 <i>De continue meting van organische componenten in emissies met totaal koolwaterstofmonitoren</i>	20
2.4.1 <i>Inleiding</i>	20
2.4.2 <i>Samenstelling van het te bemonsteren afgas</i>	20
2.5 LABS2023-5 <i>Anorganische afgassen</i>	21
2.5.1 <i>Inleiding</i>	21
2.5.2 <i>Samenstelling van het te bemonsteren testgas</i>	21
2.6 LABS2023-6 <i>natchemische bepaling van HCl</i>	23
Hoofdstuk 3 Verwerking resultaten	24
3.1 <i>Parameterbeoordeling</i>	24
3.2 <i>Pakketbeoordeling</i>	25
3.3 <i>Informatieve statistische verwerking</i>	26
Hoofdstuk 4 Bespreking van de resultaten	28
4.1 LABS2023-1 <i>Vluchtige organische componenten</i>	28
4.1.1 <i>Bespreking resultaten</i>	28

4.2	LABS2023-2 Fysische parameters	29
4.2.1	Fysische parameters volume, temperatuur, snelheid en waterdampgehalte	29
4.2.1.1	Volumebepaling	30
4.2.1.2	Temperatuur	30
4.2.1.3	Snelheidsmetingen	31
4.2.1.4	Waterbepaling	33
4.3	LABS2023-3 Stof	34
4.3.1	Lage stofconcentraties	35
4.3.2	Hoge stofconcentraties	36
4.3.3	Besluit stofbelading	37
4.4	LABS2023-4 De continue meting van organische componenten in emissies met totaal koolwaterstofmonitoren	38
4.4.1	Besluit totaal koolwaterstoffen	38
4.5	LABS2023-5 Anorganische afgassen	38
	CO	39
	SO ₂	39
	NO _x	39
	O ₂	39
	CO ₂	39
4.6	LABS2023-6 natchemische bepaling HCl	40
4.6.1	Beoordeling ringtest LABS2023-6 natchemische bepaling van HCl	40
	Deel 2: Resultaten per labo voor de ringtesten LABS2023-1, LABS2023-2, LABS2023-3, LABS2023-4, LABS2023-5 en LABS2023-6	43
	Deel 3: Resultaten per parameter voor de ringtesten LABS2023-1, LABS2023-4, LABS2023-5 en LABS2023-6	43
	Deel 4: Resultaten per parameter voor LABS2023-2 en LABS2023-3	43
	Referenties	45
	BIJLAGEN	47
1.	IDENTIFICATIE	49
1.1	Opdrachtgever	49
1.2	Opdrachttuiverder(s)	49
1.3	Coördinatie (ringtestorganisator)	49
2.	BESCHRIJVEND GEDEELTE	50
2.1	Beschrijving	50
2.2	Doelstelling	51
2.3	Contactpersoon VITO	51
2.4	Programma 2023	52
2.5	Verloop van de ringtest	54
2.6	Rotatie van apparatuur	60

2.7	<i>Rotatie van uitvoerders</i>	60
2.8	<i>Ringtest en veiligheid</i>	60
2.9	<i>Methode</i>	61
2.10	<i>Rapportering</i>	61
2.11	<i>Parameterverwerking en parameterbeoordeling</i>	62
2.12	<i>Rapportering van de beoordeling naar de laboratoria</i>	62
3.	INSCHRIJVINGSMODALITEITEN	63

LIJST VAN TABELLEN

Tabel 1: Kwantitatief te bepalen componenten _____	15
Tabel 2: Procentuele afwijking na 1, 2, 3 en 16 u droging bij een temperatuur van 160 °C _____	19
Tabel 3: Referentieconcentratie van de verschillende componenten met gerelateerd zuurstofgehalte tijdens de ringtest LABS2023-4 _____	21
Tabel 4: Referentieconcentraties van de afgascomponenten tijdens de ringtest LABS 2023-5 _____	22
<i>Tabel 5: Uitgebreide relatieve meetonzekerheid (2s) op de gegenereerde gasconcentratie (%) voor de ringtest LABS 2023-5 _____</i>	23
Tabel 6: Componenten met een z-score >2 en ≤3 of >3 (*) _____	28
Tabel 7: Referentieconcentraties HCl van de verschillende stappen, uitgedrukt in mg/Nm ³ , bij 273 K en 1013 mbar, droog gas. _____	40

LIJST VAN FIGUREN

Figuur 1: Schematische voorstelling van de windtunnel _____	17
Figuur 2: Schematische voorstelling van de generatieopstelling voor waterdamp ____	18

HOOFDSTUK 1 SITUERING VAN DE LABS-RINGTEST

Op woensdag 20 en donderdag 21 september 2023 werd door VITO in het kader van de externe kwaliteitscontrole voor erkende en kandidaat-erkende laboratoria “lucht” een derdelijnscontrole Lucht georganiseerd. De organisatie van de ringtest is een onderdeel van een globaal pakket referentietaken dat VITO jaarlijks uitvoert in opdracht van de Vlaamse Overheid en specifiek in samenspraak met het Departement Omgeving.

Volgens Art.25 en Art.44 van VLAREL moeten kandidaat erkende en erkende labo’s lucht deelnemen aan de door het Departement Omgeving of het referentielaboratorium in de beschouwde discipline georganiseerde externe kwaliteitscontroles van de pakketten waarvoor het labo erkend is of erkend wil worden.

Erkende en kandidaat erkende labo’s nemen deel in het kader van een evaluatie van de lopende erkenning of de erkenningsaanvraag. Aan niet erkende labo’s wordt de mogelijkheid geboden deel te nemen met als finaliteit een interne kwaliteitscontrole. In totaal namen 20 labo’s deel waarvan 9 erkende of kandidaat erkende en 11 niet erkende labo’s. Van deze laatste namen er vier deel onder zelfcontrole.

De resultaten van deze kwaliteitsoefening worden anoniem aan de deelnemers kenbaar gemaakt.

Volgende ringtesten werden bij de LABS-ringtest van 2023 aangeboden.

1. LABS2023-1: identificatie en kwantitatieve bepaling van organische componenten
2. LABS2023-2: de fysische parameters temperatuur, druk, volume en watergehalte
3. LABS2023-3: stofweging conform EN 13284-1
4. LABS2023-4: de continue meting van organische componenten in emissies met totaal koolwaterstofmonitoren
5. LABS2023-5: de continue meting van anorganische afgassen
6. LABS2023-6: natchemische bepaling van HCl

De erkende en kandidaat erkende labo’s worden beoordeeld op basis van de volgende drie parameterpakketten: LABS2023-1; LABS2023-2,3,4,5 en LABS2023-6.

Dit rapport behandelt de parameterbeoordeling. De pakketbeoordeling van de erkende labo’s wordt in een later schrijven gegeven.

Aan de hand van overzichtstabellen en grafieken wordt in voorliggend rapport met bijlagen de afwijking van elke individuele meting gesitueerd ten opzichte van de referentiewaarden en de meetwaarden van de andere laboratoria. De resultaten worden, zoals hoger aangegeven, op anonieme basis verwerkt. Elk deelnemend labo kent evenwel zijn eigen

deelnemingsnummer. De volgorde van toekenning van deze nummers gebeurt willekeurig en is niet gekoppeld aan enig criterium.

HOOFDSTUK 2 AANMAAKREFERENTIE

De verschillende ringtesten LABS2023-1 t.e.m. LABS2023-6 werden aangeboden in de eigen laboinfrastructuur van VITO, gelegen in Vlasmeer 7 in 2400 Mol. De organisatie, de voorbereiding, de uitvoering en de uiteindelijke rapportering wordt volledig en exclusief uitgevoerd door VITO-medewerkers. In geen enkele ringtest wordt er gewerkt met onderaannemers. In bijlage 1 wordt een overzicht gegeven van de technisch verantwoordelijken en de medewerkers dataverwerking.

2.1 LABS2023-1 Vluchtige organische componenten

Het referentiegas bestond uit een aantal te identificeren en kwantitatief (zie onderstaande tabel 1) te bepalen componenten die werden gekozen uit de lijst van parameterpakket L.6 volgens VLAREL (zie in bijlage 2). Het aangeboden afgas was bevochtigd met water op omgevingstemperatuur.

Voor de generatie van de organische componenten wordt gebruik gemaakt van een capillair dosagesysteem (ref. 1). De verdunningsdebieten worden gegenereerd met behulp van thermische massadebietregelaars, die gekalibreerd worden met referentie naar een primaire standaard. Alle concentraties zijn berekend steunende op gegevens bekomen door referentie naar primaire standaarden.

De stabiliteit van de organische componenten in het afgas werd gedurende de hele ringtest opgevolgd m.b.v. GC-FID met gas sample loop en directe analyse.

Bij validatietesten werd de homogeniteit van de concentraties in de ringleiding aangetoond. Bij metingen vooraan, in het midden en achteraan de ringleiding bevinden alle waarden zich binnen een grens van 2 % rond de waarden van de stabiliteitsmetingen; dit zijn metingen op dezelfde plaats gedurende een bepaalde periode.

Bij de VOC ringtest werd er vastgesteld dat er een chemische reactie heeft plaatsgevonden in het VOC-mengsel dat voor de generatie gebruikt werd. Daardoor zijn er componenten deels weggereageerd en zijn er nieuwe gevormd. De referentiewaarden zijn daardoor niet meer metrologisch traceerbaar.

Het is bijgevolg niet mogelijk om de ringtest te verwerken tov metrologisch traceerbare referentiewaarden.

De ringtest werd wel statistisch verwerkt volgens de geldende ISO norm waarbij de z-score afhangt van de resultaten van alle deelnemers en van de spreiding daarop. Dit laat ook een onderlinge vergelijking en informatieve beoordeling van de deelnemers toe.

Tabel 1: Kwantitatief te bepalen componenten

Polluent	Statistisch berekende gemiddelde concentratie (mg/Nm ³) (*)
Chloorbenzeen	68,4
Trichloormethaan	20,1
2-chloorpropaan	54,1
Methylacetaat	91,2
Ethylacetaat	28,8
2,6-dimethylheptaan-4-on	77,3
Aceton	154,3
Tetrahydrofuraan	81,4
Di-n-buthylether	81,9
Ethanol	90,9
Propanol	123,1

(*) Normaalcondities gerefereerd naar 273 K en 1013 mbar, droog gas.

2.2 LABS2023-2 Fysische parameters temperatuur, volume, snelheid en waterdampgehalte

In de volgende paragrafen worden voor temperatuur, volume, gassnelheid en watergehalte de gebruikte toestellen en generatiemethode beschreven.

2.2.1 Temperatuur

De temperatuurmetingen werden uitgevoerd met behulp van een gefluïdiseerd zandbad van het merk Techne, type SBL-2. Dit bad heeft een diameter van 22,8 cm, een nuttige diepte van 14 cm en bevat ± 16 kg alundum zand. Het gedraagt zich als een geroerd gethermostatiseerd oliebad met dat voordeel dat de te controleren temperatuursondes zuiver blijven. De minimum instelbare temperatuur is $50^{\circ}\text{C} \pm 1^{\circ}\text{C}$, het maximum is $600^{\circ}\text{C} \pm 3^{\circ}\text{C}$.

Een homogene temperatuur over het volledige volume alundum wordt bereikt door het doorsturen van een voldoende hoog debiet aan zuivere, droge lucht. Dit debiet wordt mede bepaald door de gewenste temperatuur. De maximaal toegestane afwijking op de verschillende punten en diepten bedraagt $0,3^{\circ}\text{C}$.

Omwille van het hygroscopisch karakter van het fluïdum wordt het bad bij een nieuwe in gebruikname voorafgaandelijk gedurende 8 uur op een temperatuur van 90°C verwarmd om het aanwezige vocht te verwijderen.

De temperatuur van het alundum wordt geregeld met een TC-8D temperatuurcontroller van Techne. Deze is uitgerust met een chromel alumel (type K) thermokoppel. Het regelbereik ligt tussen 0°C en 630°C .

De temperatuurcontrole van het bad gebeurt door middel van een Fluke 1524 'Reference Thermometer'. Dit is een draagbaar systeem dat ontworpen is voor snelle en natrekbare

kalibratie. De sensor die met de Fluke 1524 verbonden is, is een Pt 100. Het geheel is BKO gekalibreerd.

De integrale opstelling werd uitgebreid getest en gevalideerd. De uitgebreide onzekerheid ten gevolge van de inhomogeniteit en de instabiliteit van het zandbad bedraagt, bij een temperatuur van de orde van grootte van 70°C, 0,8%. Voor een overzicht van de validatiegegevens wordt verwezen naar rapport 2001/MIM/R/21 "Referentiewerk "Lucht", LABS 2000-2" van maart 2001.

2.2.2 Volume

De volumeringtest werd georganiseerd met behulp van een Bell-prover van het merk Sierra, type MBP 20. Dit toestel bestaat uit een roestvrij stalen cilinder van 600 l die in een oliege vulde kamer wordt ondergedompeld. Wanneer het gas door de testopstelling stroomt en de Bell-prover binnenkomt wordt de cilinder verplaatst. Hij wordt hierbij in evenwicht gehouden door twee tegengewichten die aan kettingen zijn opgehangen.

Aan de bovenkant van de cilinder is een metalen draad bevestigd die verbonden is met een lineair optisch encodersysteem, Telesco model PT101: 0 – 50 inch, dat de positie van de cilinder en zijn verplaatsing, die door de gasstroom veroorzaakt wordt, meet.

Ter hoogte van de toegangsleiding van de cilinder wordt de temperatuur van het gas gemeten evenals de verschildruk ten opzichte van de atmosfeer (0,1 tot 0,3 hPa).

De temperatuur wordt gemeten met een Pt100 en uitgelezen met een transmitter van "PR Electronics", model 2202. De meting is gevalideerd tussen omgevingstemperatuur en 0°C. De gecertificeerde druksensor die gebruikt wordt is van het merk 'Setra', model 239 (0-15 inch H₂O) en werd vóór de ingebruikname gekalibreerd tegenover een referentie manometer.

De analoge uitgangssignalen van verplaatsing, druk en temperatuur worden via een datalogger (ADAM) om de 10 s opgeslagen op PC.



De atmosfeerdruk wordt gemeten met een digitale barometer van Setra, model 370 die vóór gebruik vergeleken werd met een BKO-gecertificeerde barometer. De atmosfeerdruk wordt eveneens opgeslagen op PC.

De bovenstaande methodologie realiseert de herleidbaarheid van de aangeboden volumes naar de primaire grootte lengte.

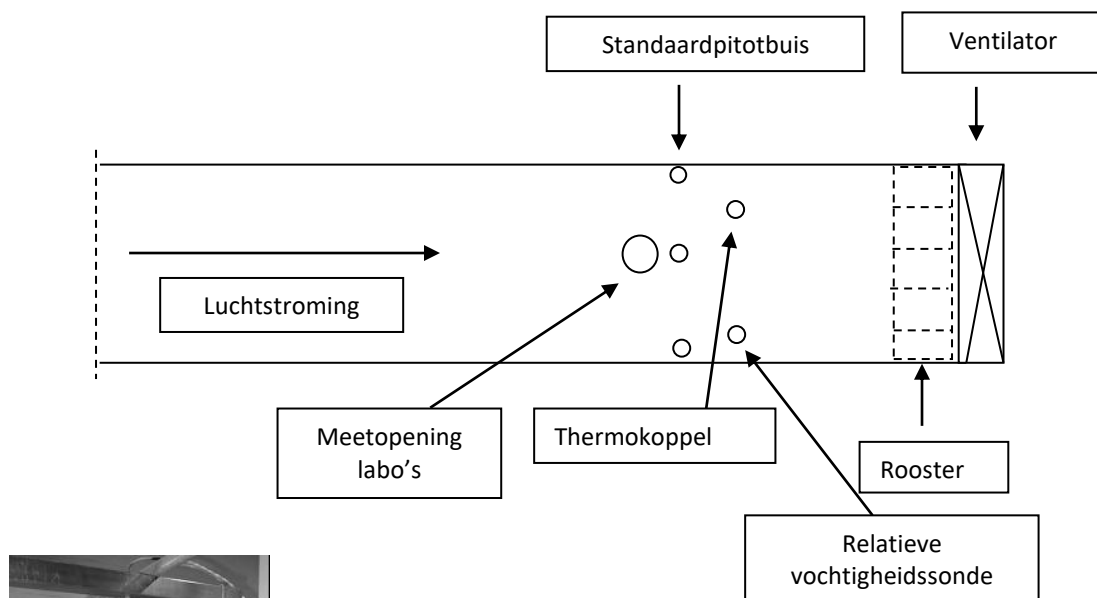
De totale fout op de volumebepaling met de Bell prover werd berekend met de onzekerheden op volume, temperatuur en druk. De belangrijkste onzekerheden zijn afkomstig van de schommelingen in atmosfeerdruk, temperatuur en diameter van de klok.

De totale relatieve fout, uitgedrukt als standaarddeviatie, bedraagt 0,2%. De geëxpandeerde meetonzekerheid (dekkingsfactor 2) of de 95% betrouwbaarheid is gelijk aan 0,4 % of 0,4 l op 100 l.

Een overzicht van de uitgevoerde validaties en de bekomen resultaten werd opgenomen in rapport 2001/MIM/R/21 "Referentiewerk "Lucht", LABS 2000-2" van maart 2001.

2.2.3 Gassnelheid

De gassnelheidsmetingen werden uitgevoerd in een windtunnel, geconstrueerd uit roestvrij staal, die door VITO gebouwd werd en schematisch wordt weergegeven in figuur 1. De tunnel heeft een inwendige diameter van 50 cm en een totale lengte van 6 m. De gassnelheid wordt gegenereerd door een frequentiegestuurde ventilator. Om een homogene snelheidsverdeling over de volledige diameter te garanderen wordt onmiddellijk vóór de ventilator een roosterstructuur geplaatst. Tevens wordt aan de ingang van de buis een draadnet gemonteerd. In de buis zijn 6 meetopeningen aangebracht, vijf met een diameter van 11 mm en één met een diameter van 40 mm. In één van de meetopeningen wordt een standaardpitotbuis als referentiemeettoestel geplaatst: deze werd gemonteerd met de opening op een diepte van 25 cm. Twee meetopeningen worden gebruikt voor respectievelijk een temperatuurmeting met een thermokoppel en een vochtbepaling met een relatieve vochtigheidssonde.



Figuur 1: Schematische voorstelling van de windtunnel

Vooraleer de opstelling voor de ringtest werd gebruikt werden de volgende parameters gevalideerd:

- vergelijkbaarheid meetpunt-referentiepunt
- homogeniteit van de meetdoorsnede
- stabiliteit van de ingestelde snelheid in functie van de tijd
- herhaalbaarheid

Voor de bijhorende resultaten wordt verwezen naar rapport 2001/MIM/R/21 "Referentiewerk "Lucht", LABS 2000-2" van maart 2001.

Uit de gegevens van de homogeniteits-, stabiliteits- en herhaalbaarheidstesten werd een uitgebreide meetonzekerheid van 5,2% voor de lage en 2,1% voor de hoge snelheid afgeleid.

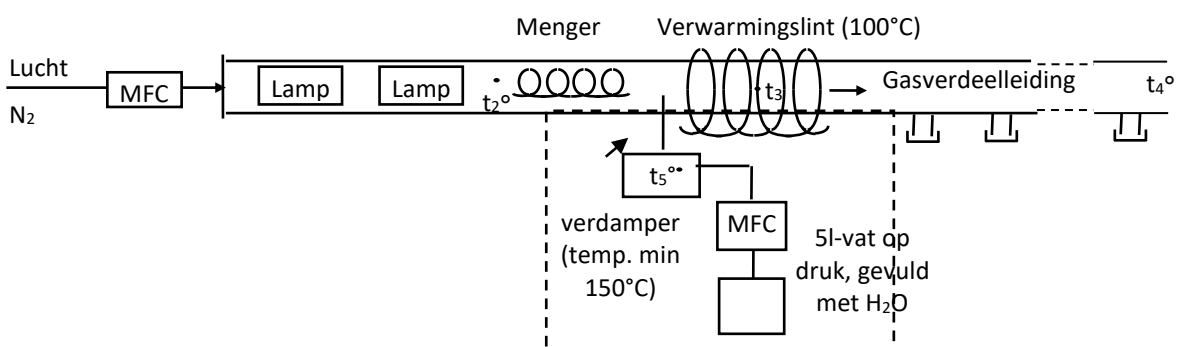
2.2.4 Watergehalte

Het genereren van waterdamp gebeurt met een watergevuuld vat van 5 liter, een massadebietsmeter voor water (0-1000 g/h) en een verdamper (= stoompot). Het vat wordt op 1 bar overdruk gebracht waardoor het water naar de mass flow controller (MFC) geperst wordt die het uitgaande debiet meet en controleert. Vervolgens stroomt het water in de verwarmde verdamper. De geproduceerde stoom wordt na een statische menger in een glazen buis geïnjecteerd waar het met het op 100°C voorverwarmde verdunningsgas verdund wordt tot een dauwpunt van maximum 80°C. De MFC wordt voorafgaand aan de ringtest geijkt door dit waterdebiet in een erlenmeyer, die zich op een balans bevindt, te leiden. Deze balans registreert de gewichtstoename en wordt uitgelezen met een PC. De stoompot heeft een capaciteit van maximum 25 ml water per minuut. De temperatuur van de stoompot wordt automatisch geregeld met een temperatuurregelaar en gemeten met een voeler (type-K) op 1 cm boven de bodem in de pot. De temperatuur in de pot kan geregeld worden tussen 150°C en 250°C. Met bovenstaand systeem kunnen vochtgehalten tot 50% gegenereerd worden.

Om de afgifte tijdens de ringtest te registreren worden de data van de MFC gelogd, bij voorkeur met intervallen van 1 minuut.

Een schematische voorstelling van de generatieopstelling wordt weergegeven in figuur 2.

De uitgebreide meetonzekerheid op het generatiesysteem voor water bedraagt 2% (rel) bij een watergehalte tussen 5 en 25%.



Figuur 2: Schematische voorstelling van de generatieopstelling voor waterdamp

2.3 LABS2023-3 Stofbelading

2.3.1 Validatie

De meetonzekerheid op de stofbepaling, uitgevoerd in de geconditioneerde weegruimte, wordt hoofdzakelijk bepaald door de gravimetrische bepaling, de periode van droging en de droogtemperatuur.

Bij de keuze van de zouten voor het beladen van de filters werd de droogtijd geëvalueerd in functie van de temperatuur van droging. Onderstaande tabel 2 geeft een overzicht van de procentuele afwijking (verschil tussen gewogen stof en beladen stof) van vier zouten en een blanco (ultrapuurwater) in functie van de droogtijd bij een droogtemperatuur van 160 °C (EN 13284-1). De tabel geeft voor de zouten KCl, (NH₄)₂SO₄, CuSO₄.5H₂O, KNO₃ en de blanco filter (UPW) telkens een gemiddelde waarde weer van 3 filters.

In de tabel is op te merken dat bij de droging van de met CuSO₄.5H₂O beladen filters, er een grote afwijking is tegenover de theoretische referentiewaarde. Het zout kopersulfaat-pentahydraat bevat verschillende gehydrateerde watermoleculen die in 3 duidelijk gescheiden temperatuursdomeinen vrijgesteld worden nl. rond 75°C, rond 120 °C en ten slotte rond 230°C. Rond de temperatuur van 160°C kan men verwachten dat 4 watermoleculen afgedampt zijn. Indien de referentiewaarde hiervoor wordt gecorrigeerd is de afwijking beduidend lager (in de tabel tussen haakjes weergegeven).

Bij een droogtemperatuur van 160°C kan voor KCl, KNO₃ en de blanco filter (UPW) reeds na 1 uur droging, een weging worden uitgevoerd. Voor CuSO₄.5H₂O kan, bij een droging bij 160°C, na 3 u een stabiele uitlezing van het gewicht worden bekomen. De filters beladen met het zout (NH₄)₂SO₄ vertonen bij een droogtemperatuur van 160 °C een onstabiel gedrag en verliezen irreversibel stof.

Tabel 2: Procentuele afwijking na 1, 2, 3 en 16 u droging bij een temperatuur van 160 °C

Filterdroging EN 13284-1				
% afw.	1u	2u	3u	16u
KCl	2,0	1,6	0,8	0,7
(NH ₄) ₂ SO ₄	-1,0	-3,5	-6,1	-11,2
CuSO ₄ .5H ₂ O	-27,7 (1,7)*	-27,8 (1,5)*	-28,2 (0,9)*	-28,0 (1,2)*
KNO ₃	0,5	0,6	0,7	0,7
blanco UPW	-100,0	-100,0	-100,0	-100,0

*: gecorrigeerde referentiewaarden

2.3.2 Ringtest stofweging

De filterbelading wordt uitgevoerd in een geconditioneerde ruimte. Voor deze belading wordt een bepaalde hoeveelheid van een zoutsuspensie op de filter gebracht en gewogen.

Voor de ringtest stofweging werd voorzien dat elk laboratorium wegenen uitvoert op een set van 5 filters, waarvan er 4 beladen werden met respectievelijk KCl, KNO_3 , $(\text{NH}_4)_2\text{SO}_4$ en ultrapuurwater. De vijfde filter werd niet beladen en fungeert als blanco.

Aan de labo's die zowel een erkenning hebben voor lage ($<20 \text{ mg/Nm}^3$) als hoge ($>20 \text{ mg/Nm}^3$) stofconcentraties werd gevraagd om voor elk concentratieniveau een filterset te laten beladen en af te wegen.

2.4 LABS2023-4 De continue meting van organische componenten in emissies met totaal koolwaterstofmonitoren

2.4.1 Inleiding

Tijdens de ringtest "De continue meting van organische componenten in emissies met totaal koolwaterstofmonitoren" werden propaan, chloroform, ethanol en toluen aangeboden. De concentraties varieerden van 9,73 tot 115,8 mgC/Nm^3 . De proef omvat 13 stappen van ongeveer 10 minuten waarbij tijdens elke stap telkens één organische component wordt aangeboden. De stabiliteit van het referentiegas wordt tijdens de oefening opgevolgd m.b.v. een GC-FID en een TKWS monitor.

2.4.2 Samenstelling van het te bemonsteren afgas

Voor de generatie van de gewenste concentraties aan tetrachloorethyleen, styreen en n-butanol wordt gebruik gemaakt van een capillair dosagesysteem (ref. 1). De verdunningsdebieten worden gegenereerd met behulp van thermische massadebietregelaars, die gekalibreerd worden met referentie naar een primaire standaard. De generatie van propaan gebeurde met een thermische massadebietregelaar vanaf een gasfles. Alle concentraties worden berekend steunende op gegevens traceerbaar naar primaire standaarden.

In tabel 3 worden de aanwezige component, de referentieconcentratie en het zuurstofgehalte weergegeven voor de verschillende stappen. De aangeboden afgassen zijn droog.

Tabel 3: Referentieconcentratie van de verschillende componenten met gerelateerd zuurstofgehalte tijdens de ringtest LABS2023-4

Stap	Component	Concentratie (mgC/Nm ³) (*)	O ₂ -gehalte (%)
1	propaan	49,4	13,66
2	propaan	68,0	20,95
3	propaan	89,0	0,00
4	chloroform	11,1	0,00
5	chloroform	9,73	20,68
6	chloroform	13,4	9,00
7	ethanol	46,2	0,00
8	ethanol	58,8	7,79
9	ethanol	70,6	20,56
10	tolueen	115,8	0,00
11	tolueen	101,4	20,63
12	tolueen	81,6	12,34
13	propaan	49,4	13,66

(*) De concentraties worden berekend a.h.v. debiet- en gravimetrische metingen. De gecumuleerde fout op de concentratie bedraagt maximaal ± 3 %.

2.5 LABS2023-5 Anorganische afgassen

2.5.1 Inleiding

Tijdens deze ringtest werden er negen referentie-afgassen ter bemonstering aangeboden. De negen mengsels bevatten componenten met constante concentraties. Van deze negen stappen waren er vijf 'kalibratiestappen' met één component in N₂ of lucht (<0,3 vol% vocht absoluut); één kalibratiestap (SO₂) bevatte een bevochtigd dragergas. Vier stappen bevatten meerdere componenten waarvan drie stappen deze bevatten in een bevochtigd dragergas.

2.5.2 Samenstelling van het te bemonsteren testgas

Voor de aanmaak van de testgassen is gebruik gemaakt van een ééntrapsverduunning. De generatie van de afgassen CO en CO₂ gebeurt vanuit een gasfles gevuld met een zuiver gas. SO₂ en NO worden gegenereerd vanuit een gasfles die de component in een verdunde vorm bevat, maar waarbij de waarde vermeld op het analysecertificaat in voortesten gecontroleerd is met behulp van de zuivere component. NO₂ wordt aangemaakt vanuit een

gasfles die de component in een verdunde vorm bevat en de referentiewaarde wordt berekend op basis van het calibratiecertificaat.

De verdunning van de zuivere gassen gebeurt met stikstof en/of lucht. De regeling van alle gasdebieten gebeurt met behulp van thermische massadebietsregelaars, die gekalibreerd werden met referentie naar een primaire standaard.

Tijdens de ringtesten werd de stabiliteit van de testgassen continu opgevolgd door middel van dedicated analysers.

De aangeboden concentraties in de verschillende stappen zijn constant (relatieve standaardafwijking < 1,5 %). De referentiewaarden van de concentraties van de afgassen tijdens de ringtesten worden in tabel 4 weergegeven.

Normaalcondities zijn gerefereerd naar 273 K en 1013 mbar, droog gas. Voor O₂ en CO₂ betreft het concentraties in volumeprocent droog gas.

Voorafgaandelijk aan de ringtesten werd de ringleiding gecontroleerd op stabiliteit en homogeniteit.

De uitgebreide generatieonzekerheid op de afgassen werd bepaald via de GUM-methode en wordt voor de verschillende componenten weergegeven in tabel 5.

Voor zuurstof wordt de uitgebreide meetonzekerheid (2s) op de gegenereerde gasconcentraties absoluut weergegeven.

Tabel 4: Referentieconcentraties van de afgascomponenten tijdens de ringtest LABS 2023-5

Stap	Concentratie (mg/Nm ³)					Concentratie (%)		Absoluut vochtgehalte (%) (per volume-eenheid droog gas)
	CO	SO ₂	NO(als NO ₂)	NO ₂	NO _x (als NO ₂)	O ₂	CO ₂	
1			155		155	12,93		<0,3
2	29,8	98,3	193	35,8	228	12,39	3,52	<0,3
3	160	123	278	32,0	310	0,34	5,72	10,1
4	207							<0,3
5		65,5	109	36,6	146	5,51		<0,3
6			93	25,4	118	0,27		6,0
7		80,6				14,18		10,1
8		79,4				20,94		<0,3
9				52,5	52,5	15,81		<0,3

Tabel 5: Uitgebreide relatieve meetonzekerheid (2s) op de gegenereerde gasconcentratie (%) voor de ringtest LABS 2023-5

Stap	CO (%)	SO ₂ (%)	NO (%)	NO ₂ (%)	NO _x (%)	O ₂ (abs)	CO ₂ (%)
1			2,5		2,5	0,25	
2	2,4	2,4	2,5	2,6	2,2	0,26	2,5
3	2,5	2,5	2,6	2,7	2,3	0,02	2,6
4	2,5						
5		2,4	2,5	2,6	2,0	0,20	
6			2,5	2,6	2,1	0,02	
7		2,5				0,24	
8		2,5				0,16	
9				2,6	2,6	0,23	

2.6 LABS2023-6 natchemische bepaling van HCl

Vijftien laboratoria hebben deelgenomen aan de ringtest natchemische bepaling van gasvormig HCl. De ringtest werd gehouden op 20 september. Bij de ringtest gasvormig HCl werden drie stappen van een half uur of een uur aangeboden in de range van 0,5 - 50 mg/Nm³.

Een verdunde HCl-oplossing (8,24 g HCl/kg; 3,10 g HCl/kg of 0,67 g HCl/kg, afhankelijk van de aan te maken HCl-concentratie) wordt met behulp van een vloeistofpomp opgezogen. De verpompte hoeveelheid HCl wordt continu gewogen en de balansuitlezing wordt op PC gelogd. Een verwarmde N₂-gasstroom van ± 160 l/min wordt als verdunningsgas bijgevoegd.

De regeling van alle gasdebieten gebeurt met behulp van thermische massadebietsregelaars, die gekalibreerd werden met referentie naar een primaire standaard. Deze kalibraties vinden net voor en na de ringtest plaats.

De HCl-generatie-oplossingen worden aangemaakt door verdunning vanuit een aangekochte en geanalyseerde HCl-oplossing.

De verschillende oplossingen werden ter controle getitreerd en geanalyseerd.

HOOFDSTUK 3 VERWERKING RESULTATEN

3.1 Parameterbeoordeling

Voor de ringtesten LABS2023-1, LABS2023-2, LABS2023-3, LABS2023-4, LABS2023-5 en LABS2023-6 wordt in deel 2 (Resultaten per deelnemer) voor elk deelnemend labo een overzicht gegeven van de parameterresultaten van alle ringtesten waaraan het labo in 2023 deelnam.

De parameterresultaten worden beoordeeld op basis van een z-score. De z-score gebruikt bij de beoordeling wordt als volgt gedefinieerd:

$$z = \frac{(x - \mu)}{\sigma}$$

met:

- x als de gerapporteerde meetwaarde voor de parameter
- μ als de referentiewaarde voor de parameter
- σ als toegewezen spreiding voor de parameter

μ is de aanmaakwaarde zoals door het referentielaboratorium bepaald.

σ is een waarde, toegewezen als de helft van de toegestane afwijking, welke rekening houdt met de prestatie-eisen in de regelgeving en in overleg met de afdeling GOP werd vastgelegd, behalve voor LABS 2023-5 waar voor de parameters SO₂ en NO_x bij concentraties beneden 50 mg/Nm³ de standaardafwijking van de dataset van de erkende labo's genomen wordt met een minimum van 7,5% voor SO₂ en 5% voor NO_x.

De toegestane afwijkingen bedragen:

- voor stof:
 - 7,5 % voor het lage gehalte
 - 5 % voor het hoge gehalte
- voor T: 2°C (absolute afwijking ipv %-afwijking)
- voor de volumebepaling: 5%
- voor het waterdampgehalte: 10%
- voor snelheid: 14%-0,53*v_{ref}
- voor VOC: 20%
- voor anorganische afgassen (componenten CO, NO_x, CO₂): 10%
- voor anorganische afgassen (component SO₂): 15%
- voor zuurstof: 0,3 vol% absoluut
- voor TOC met FID: 10% voor stappen 1, 2, 3 en 13
- voor HCl: 20%

Deze toegestane afwijkingen gelden ook voor deelnemers die erkend zijn voor het VLAREL-pakket L.16 (keuring en kalibratie van vast opgestelde apparatuur voor metingen en bemonsteringen in emissies) behalve voor HCl pakket L.16.1.5 waar de toegestane afwijking 15% bedraagt.

Bij de verwerking en beoordeling van de resultaten worden voor de gemeten parameters volgende principes toegepast:

- absolute z-scores kleiner dan of gelijk aan 2 worden als goed beoordeeld; kleurcode groen
- absolute z-scores groter dan 2 maar kleiner dan of gelijk aan 3 worden als twijfelachtig beoordeeld; kleurcode oranje
- absolute z-scores groter dan 3 worden als slecht beoordeeld; kleurcode rood.

3.2 Pakketbeoordeling

Alhoewel onderhavig rapport geen pakketbeoordeling bevat, worden hieronder ter informatie de samenstelling van de pakketten en de beoordelingscriteria weergegeven. De pakketbeoordeling van de erkende labo's wordt in een apart schrijven gegeven.

Bij de beoordeling worden verschillende parameterpakketten onderscheiden:

- Pakket LABS1: identificatie en kwantitatieve bepaling van organische componenten in emissies
- Pakket LABS2345: bepaling van de fysische parameters in emissies; stofweging; continue meting van vluchtige organische stoffen op emissieniveau met totaal koolwaterstofmonitoren; bemonstering en analyse van de anorganische parameters (O₂, CO, CO₂, SO₂, NO_x) in afgassen
- Pakket LABS6: natchemische bepaling van HCl
- Pakket VLAREL L.16: keuring en kalibratie van vast opgestelde apparatuur voor metingen en bemonsteringen in emissies

De beoordeling per parameterpakket gebeurt op basis van de criteria die worden weergegeven in bijlage 10 van Vlarel.

Voor de ringtest LABS2023 geldt voor de erkende en kandidaat erkende laboratoria:

- Om een gunstige beoordeling voor een pakket met vijf of minder parameters te krijgen, mag voor geen enkele parameter behorende tot het pakket een beoordeling "twijfelachtig" of "slecht" gescoord worden;
- om een gunstige beoordeling voor een pakket met meer dan vijf parameters te krijgen, wordt het aantal parameters waarvoor een beoordeling "twijfelachtig" of "slecht" mag bekomen worden, als volgt bepaald:

- het aantal parameters waarvoor een beoordeling “twijfelachtig” of “slecht” mag bekomen worden, is kleiner dan of gelijk aan een tiende, afgerond naar het dichtstbijzijnde gehele getal, van het totaal aantal te beoordelen parameters
- het aantal parameters waarvoor een beoordeling “slecht” mag bekomen worden, is kleiner dan of gelijk aan een twintigste, afgerond naar het dichtstbijzijnde gehele getal, van het totaal aantal te beoordelen parameters
- voor pakketten met tien of minder parameters mag voor geen enkele parameter een beoordeling “slecht” bekomen worden.

3.3 Informatieve statistische verwerking

Voor de ringtesten LABS2023-1, LABS2023-4, LABS2023-5 en LABS2023-6 worden de gemiddelden, de robuuste standaarddeviaties, de relatieve robuuste standaarddeviaties (RSD%) en de informatieve z-scores (niet te verwarren met de z-scores gebruikt bij de beoordeling) berekend en weergegeven in deel 2 en deel 3 van dit rapport. De statistische verwerking van de resultaten is gebaseerd op de norm ISO 13528.

Voor de ringtesten LABS2023-2 en LABS2023-3, waar ieder labo een unieke referentiewaarde heeft, worden in deel 4 de afwijkingen van alle labo's en voor elke parameter in grafiekvorm t.o.v. de gemiddelde afwijking weergegeven.

De datasets werden eerst onderworpen aan een uitschietertest. Als uitschietertest wordt de Grubbstest gebruikt (90 % confidentie, 2 zijdige toetsing). De uitschieters worden vetgedrukt weergegeven. De gemiddelde waarde van de afwijkingen wordt berekend na verwerping van de uitschieters.

Om een schatting te maken van de **uitgebreide meetonzekerheid** werd een dekkingsfactor van 2 toegepast op de standaardafwijking tegenover de referentiewaarde s_D volgens onderstaande vergelijking en na verwerping van de uitschieters.

$$s_D = \sqrt{\frac{1}{n-1} \left[\sum_{i=1}^n z_i^2 - \frac{1}{n} \left(\sum_{i=1}^n z_i \right)^2 \right]} \quad [1]$$

met

- s_D de standaarddeviatie van de meetwaarden x_i t.o.v. de referentiewaarden y_i
- $z_i = (x_i - y_i)/y_i$ is het relatieve verschil tussen de koppels meetwaarden
- n is het aantal vergelijkende metingen

Naast een berekening van de totale meetonzekerheid werd eveneens voor elke parameter nagegaan of er een **significante systematische fout** optreedt.

Als criterium werd hiervoor beroep gedaan op het resultaat van de vergelijking tussen de waarden van $2 \frac{s_D}{\sqrt{n}}$ [2] en $\bar{z} = \frac{1}{n} \sum_{i=1}^n z_i$ [3]. Wanneer $\bar{z} = \frac{1}{n} \sum_{i=1}^n z_i$ in absolute waarde groter of gelijk is aan $2 \frac{s_D}{\sqrt{n}}$ mag besloten worden dat er een significante systematische fout aanwezig is.

HOOFDSTUK 4 BESPREKING VAN DE RESULTATEN

4.1 LABS2023-1 Vluchtige organische componenten

4.1.1 Bespreking resultaten

Er werd een selectie gemaakt van componenten uit pakket L.6 van het erkenningenbesluit VLAREL. Dit pakket L.6 bevat naast de componentgroepen (aromatische KWS, alifatische halogeen-KWS, esters en ketonen) ook de componentgroepen alcoholen en ethers.

Bij de VOC ringtest werd er vastgesteld dat er een chemische reactie heeft plaatsgevonden in het VOC-mengsel dat voor de generatie gebruikt werd. Daardoor zijn er componenten deels weggereageerd en zijn er nieuwe gevormd. De referentiewaarden zijn daardoor niet meer metrologisch traceerbaar.

Het is bijgevolg niet mogelijk om de ringtest te verwerken tov metrologisch traceerbare referentiewaarden.

De ringtest werd wel statistisch verwerkt volgens de geldende ISO norm waarbij de z-score afhangt van de resultaten van alle deelnemers en van de spreiding daarop. Dit laat ook een onderlinge vergelijking en informatieve beoordeling van de deelnemers toe.

Tabel 6 geeft een overzicht van de resultaten voor de verschillende componenten per labo.

Tabel 6: Componenten met een z-score >2 en ≤3 of >3 (*)

Polluent	Labo										
	223	295	339	509	512	551	579	591	644	689	744
Chloorbenzeen				X	-		XX				
Trichloormethaan				XX	-						
2-chloorpropaan				X	-				-		
Methylacetaat					-				-		
Ethylacetaat					-				-		
2,6-dimethylheptaan-4-on					-				-		
Aceton	XX				-			XX			X
Tetrahydrofuraan				X	-				-		
Di-n-buthylether					-				-		
Ethanol					-		X				
Propanol		XX			-						

(*) z-score >2 en ≤3 wordt aangeduid met 'X',

z-score >3 wordt aangeduid met 'XX'.

(-): Labo's met deze vermelding rapporteerden voor de betreffende parameters geen resultaat. De parameters behoren ook niet tot het eventuele erkenningspakket van deze labo's.

4.2 LABS2023-2 Fysische parameters

4.2.1 Fysische parameters volume, temperatuur, snelheid en waterdampgehalte

Voor de fysische parameters worden de deelnemers geëvalueerd op basis van een z-score die berekend wordt ten opzichte van de referentiewaarde. Als spreiding wordt de helft van de toegestane afwijking genomen. De toegestane afwijkingen worden hieronder vermeld.

- Voor volume een afwijking van 5%
- Voor temperatuur een absolute afwijking van 2°C
- Voor snelheid een afwijking van 14%-0,53%* v_{ref}
- Voor water een afwijking van 10%

Om een schatting te maken van de **uitgebreide meetonzekerheid** werd een dekkingsfactor van 2 toegepast op de standaardafwijking tegenover de referentiewaarde s_D volgens onderstaande vergelijking en na verwerping van de uitschieters

$$s_D = \sqrt{\frac{1}{n-1} \left[\sum_{i=1}^n z_i^2 - \frac{1}{n} \left(\sum_{i=1}^n z_i \right)^2 \right]} \quad [1]$$

met

- s_D de standaarddeviatie van de meetwaarden x_i t.o.v. de referentiewaarden y_i
- $z_i = (x_i - y_i)/y_i$ is het relatieve verschil tussen de koppels meetwaarden
- n is het aantal vergelijkende metingen

Naast een berekening van de totale meetonzekerheid werd eveneens voor elke parameter nagegaan of er een **significante systematische fout** optreedt. Als criterium werd hiervoor

beroep gedaan op het resultaat van de vergelijking tussen de waarden van $2 \frac{s_D}{\sqrt{n}}$ [2] en

$\bar{z} = \frac{1}{n} \sum_{i=1}^n z_i$ [3]. Wanneer $\bar{z} = \frac{1}{n} \sum_{i=1}^n z_i$ in absolute waarde groter of gelijk is aan $2 \frac{s_D}{\sqrt{n}}$ mag

besloten worden dat er een significante systematische fout aanwezig is.

4.2.1.1 Volumebepaling

Het aantal deelnemers bedraagt 15.

De aangezogen volumes bij de bepaling van deze parameter waren gelegen tussen 87,2 Nldr ('normaalliter droog') en 103,2 Nldr. Er werden drie uitschieters gevonden met behulp van de Grubbstest (labo's 551, 591 en 644). De gemiddelde relatieve afwijking bedraagt -0,36% met uitschieter en 0,65% zonder uitschieter.

De resultaten kunnen samengevat worden als volgt:

- 2 deelnemers hadden een afwijking van meer dan 5%,
- 12 deelnemers hadden een afwijking van minder dan 2%,

Bij de berekening van de z-scores voor de waterbepaling komt een absolute z-score van 2 overeen met de maximale toegestane afwijking van 5% ten opzichte van de referentiewaarde.

Er is één labo met een absolute z-score >2 en ≤ 3 (labo 551).

Er is één labo met een absolute z-score > 3 (labo 644).

Op basis van vergelijking [1] en de bekomen meetwaarden zonder de uitschieters wordt de **totale meetonzekerheid** berekend. Deze bedraagt **1,64% relatief** op een gemiddelde referentiewaarde van 93,4 Nldr of 1,5 Nldr.

Uit de waarden voor $\bar{z} = 0,0065$ en $2 \frac{s_D}{\sqrt{n}} = 0,0048$ kan besloten worden dat er voor de totale groep van de labo's **een significante systematische fout** optreedt bij de volumemetingen.

4.2.1.2 Temperatuur

Het aantal deelnemers bedraagt 15.

Bij de temperatuurmeting varieerden de aangeboden waarden van 129,8 °C tot 130,1 °C.

Er is één uitschieter. De gemiddelde absolute afwijking bedraagt 0,66 °C met uitschieter en 0,20 °C zonder uitschieter.

De resultaten kunnen samengevat worden als volgt:

- 14 labo's vertoonden afwijkingen van minder dan 2,0°C;
- 12 deelnemers hadden afwijkingen van minder dan 1,0°C;
- voor 10 deelnemers was de afwijking kleiner of gelijk aan 0,5°C;

Bij de berekening van de z-scores voor de temperatuurbepaling komt een absolute z-score van 2 overeen met de maximale toegestane afwijking van 2°C ten opzichte van de referentiewaarde.

Er zijn geen labo's met een absolute z-score >2 en ≤ 3 .
Er is één labo met een absolute z-score >3 (labo 551).

Op basis van vergelijking [1] en de bekomen meetwaarden zonder de uitschieters werd de **totale meetonzekerheid** berekend. Deze bedraagt **1,25°C absoluut** op een gemiddelde referentiewaarde van 126,93 °C of 0,96 % relatief.

Om na te gaan of er een significante systematische fout optrad werd een vergelijking gemaakt tussen de absolute waarden van vergelijking [2] en [3]. Deze berekeningen leiden tot $\bar{z} = 0,200$ en $2 \frac{s_D}{\sqrt{n}} = 0,333$. Hieruit mag besloten worden dat er **een significante systematische fout** optreedt bij de temperatuurbepaling.

4.2.1.3 Snelheidsmetingen

Er worden per pitotbuis twee snelheden aangeboden waarvan één op laag niveau en één op hoog niveau. De deelnemers kunnen deelnemen met zowel standaard pitotbuizen als met S-pitotbuizen.

Het aantal deelnemers dat deelneemt met een standaard of L-pitot bedraagt 10. Eén labo nam deel met twee verschillende L-pitots (labo 591). De aangeboden snelheden op laag niveau liggen tussen 4,95 en 5,43 m/s. De gemiddelde referentiesnelheid ligt op 5,33 m/s. Op hoog niveau liggen de snelheden tussen 14,11 en 14,26 m/s. De gemiddelde referentiesnelheid bedraagt 14,19 m/s.

Het aantal deelnemers dat deelneemt met een S-pitot bedraagt 15. Twee deelnemers hiervan (labo's 225 en 644) nemen deel met twee verschillende exemplaren. De aangeboden snelheden op laag niveau liggen tussen 5,37 en 6,20 m/s. De gemiddelde referentiesnelheid ligt op 5,47 m/s. Op hoog niveau liggen de snelheden tussen 14,02 en 14,31 m/s. De gemiddelde referentiesnelheid bedraagt 14,23 m/s.

Bij de berekening van de z-scores voor snelheidsmeting komt een absolute z-score van 2 overeen met de maximale toegestane afwijking van **14%-0,53*ref. snelheid** ten opzichte van de referentiewaarde.

Samengevat kan besloten worden dat:

Voor de standaard of L-pitotbuizen lage snelheid

- Zeven labo's een waarde rapporteerden die meer dan 5 % afweek;
- 5 resultaten minder dan 3% afweken;
- er zijn geen uitschieters;
- de gemiddelde afwijking bedraagt 1,72%.

Er is zijn geen labo's met een absolute z-score >2 en ≤ 3
 Er is één labo met een absolute z-score >3 (labo 928).

De **totale meetonzekerheid**, uitgedrukt als $2s_D$, bedraagt 0,88 m/s of 14,6 % van de gemiddelde referentiewaarde.

Voor de snelheidsmeting laag met een standaardpitotbuis werd **geen significante systematische fout** vastgesteld vermits de absolute waarde van $\bar{z} = 0,0172$ kleiner is dan

$$2 \frac{s_D}{\sqrt{n}} = 0,0441.$$

Voor de S-pitotbuizen lage snelheid

- Twee labo's een waarde rapporteerde die meer dan 10% afweek (labo's 446 en 551);
- 12 van de 16 resultaten weken minder dan 5% af;
- 9 resultaten 3 % of minder van de aangeboden snelheid afweken
- er is één uitschieter (labo 551);
- de gemiddelde afwijking bedraagt -1,38% met uitschieter en -2,35% zonder uitschieter.

Er zijn twee labo's met een absolute z-score >2 en ≤ 3 (Labo's 446 en 551).
 Er zijn geen labo's met een absolute z-score >3 .

De **totale meetonzekerheid** uitgedrukt als $2s_D$ bedraagt 0,46 m/s of 8,34% van de gemiddelde referentiewaarde.

Bij de snelheidsmeting hoog met een s-pitotbuis werd **een significante systematische fout** geconstateerd omdat de absolute waarde van $\bar{z} = 0,024$ groter is dan $2 \frac{s_D}{\sqrt{n}} = 0,022$.

Voor de standaard of L-pitotbuizen hoge snelheid

- 7 resultaten wijken minder dan 3% af;
- Er is één uitschieter (labo 551, dit labo rapporteerde geen resultaat);
- de gemiddelde afwijking bedraagt -9,92 met uitschieter en -0,91% zonder uitschieter.

Er zijn geen labo's met een absolute z-score >2 en ≤ 3 (Labo 551).
 Er is één labo met een absolute z-score >3 (Labo 551).

De **totale meetonzekerheid**, uitgedrukt als $2s_D$, bedraagt 0,62 m/s of 4,37% van de gemiddelde referentiewaarde.

Voor de snelheidsmeting hoog met een standaardpitotbuis werd **geen significante systematische fout** vastgesteld vermits de absolute waarde van $\bar{z} = 0,009$ kleiner is dan

$$2 \frac{s_D}{\sqrt{n}} = 0,014.$$

Voor de S-pitotbuizen hoge snelheid

- Er is één resultaat dat meer dan 10 % afwijken;
- 14 van de 16 resultaten een afwijking hadden van minder dan 5%;
- er zijn twee uitschieters (labo's 446 en 551)
- de gemiddelde afwijking bedraagt 0,71% met uitschieters en -0,64% zonder uitschieters.

Er zijn geen labo's met een absolute z-score >2 en ≤ 3 .

Er is één labo met een absolute z-score >3 (labo 551)

De **totale meetonzekerheid** uitgedrukt als $2s_D$ bedraagt 0,54 m/s of 3,79% van de gemiddelde referentiewaarde.

Bij de snelheidsmeting hoog met een s-pitotbuis werd **geen significante systematische**

fout geconstateerd omdat de absolute waarde van $\bar{z} = 0,006$ kleiner is dan $2 \frac{s_D}{\sqrt{n}} = 0,010$.

4.2.1.4 Waterbepaling

Voor de waterbepaling werd er een (gemiddelde) waterconcentratie van 8,83% aangeboden. Het aantal deelnemers bedraagt 16. Er zijn 3 uitschieters (Labo's 509, 512 en 615).

De gemiddelde relatieve afwijking bedraagt -3,12% met uitschieters en -1,39% zonder uitschieters.

De resultaten kunnen samengevat worden als volgt:

- 12 labo's vertoonden afwijkingen van minder dan 10%;
- 8 deelnemers hadden afwijkingen van minder dan 5%;
- voor 6 deelnemers was de afwijking kleiner dan 3%.

Bij de berekening van de z-scores voor de waterbepaling komt een absolute z-score van 2 overeen met de maximale toegestane afwijking van **10%** ten opzichte van de referentiewaarde.

Er is één labo met een absolute z-score >2 en ≤ 3 (Labo 717).
Er zijn 3 labo's met een absolute z-score >3 (Labo's 509, 512, 615).

Op basis van vergelijking [1] en de bekomen meetwaarden wordt de **totale meetonzekerheid** uitgedrukt als $2s_D$ berekend. Deze bedraagt 12,0% relatief op een (gemiddelde) referentiewaarde van 8,83 vol% of 1,06 vol%.

Uit de waarden voor de absolute waarde voor $\bar{z} = 0,014$ en $2 \frac{s_D}{\sqrt{n}} = 0,033$ kan besloten worden dat er voor de totale groep van de labo's **geen significante systematische fout** optreedt bij de waterbepaling.

4.3 LABS2023-3 Stof

Aan de ringtest LABS2023-3 "Stofweging" namen in het totaal 18 labo's deel.

Bij de berekening van de z-score voor de belading van stoffilters komt een absolute z-score van 2 overeen met de maximale toegestane afwijking t.o.v. de referentiewaarde van 7,5 % voor de lage stofgehalten en 5% voor de hoge gehalten. Ook voor deelnemers die erkend zijn voor VLAREL pakket L.16 (*keuring en kalibratie van vast opgestelde apparatuur voor metingen en bemonsteringen in emissies*) bedraagt de toegestane afwijking 7,5% voor de lage gehalten ($<20 \text{ mg/Nm}^3$) en 5% voor de hoge gehalten ($\geq 20 \text{ mg/Nm}^3$).

Voor de ringtest LABS2023-3 worden per set van 5 de 3 filters met de hoogste belading meegenomen in de verwerking en beoordeling.

Om een schatting te maken van de **uitgebreide meetonzekerheid** werd een dekkingsfactor van 2 toegepast op de standaardafwijking tegenover de referentiewaarde s_D volgens onderstaande vergelijking en na verwerping van de uitschieters

$$s_D = \sqrt{\frac{1}{n-1} \left[\sum_{i=1}^n z_i^2 - \frac{1}{n} \left(\sum_{i=1}^n z_i \right)^2 \right]} \quad [1]$$

met

- s_D de standaarddeviatie van de meetwaarden x_i t.o.v. de referentiewaarden y_i
- $z_i = (x_i - y_i)/y_i$ is het relatieve verschil tussen de koppels meetwaarden
- n is het aantal vergelijkende metingen

Naast een berekening van de totale meetonzekerheid werd eveneens voor elke parameter nagegaan of er een **significante systematische fout** optreedt. Als criterium werd hiervoor

beroep gedaan op het resultaat van de vergelijking tussen de waarden van $2 \frac{s_D}{\sqrt{n}}$ [2] en $\bar{z} = \frac{1}{n} \sum_{i=1}^n z_i$ [3]. Wanneer $\bar{z} = \frac{1}{n} \sum_{i=1}^n z_i$ in absolute waarde groter of gelijk is aan $2 \frac{s_D}{\sqrt{n}}$ mag besloten worden dat er een significante systematische fout aanwezig is.

4.3.1 Lage stofconcentraties

KCl laag

Voor de belading van stoffilters met KCl (lage concentratie) werd er één resultaat gerapporteerd met een afwijking van meer dan 7,5 % t.o.v. de referentiewaarde. Dit is eveneens een uitschieter (Labo 512).

13 van de 17 resultaten hebben een afwijking lager dan 3%. De gemiddelde relatieve afwijking bedraagt 0,59% met uitschieters en 0,05% zonder uitschieters.

Op basis van vergelijking [1] en de bekomen meetwaarden wordt de **totale meetonzekerheid** berekend. Deze bedraagt 4,98% relatief op een gemiddelde referentiewaarde van 5,89 mg of 0,29 mg.

Uit de waarden voor de absolute waarde voor $\bar{z} = 0,0005$ en $2 \frac{s_D}{\sqrt{n}} = 0,012$ kan besloten worden dat er voor de totale groep van de labo's **geen significante systematische fout** optreedt.

KNO₃ laag

Voor de belading van stoffilters met KNO₃ (lage concentratie) werden er geen resultaten gerapporteerd met een afwijking van meer dan 7,5 % t.o.v. de referentiewaarde. Er is één uitschieter (labo 512).

16 van de 17 resultaten hebben een afwijking lager dan 3%. De gemiddelde relatieve afwijking bedraagt -0,16% met uitschieter en -0,43% zonder uitschieter.

Op basis van vergelijking [1] en de bekomen meetwaarden wordt de **totale meetonzekerheid** berekend. Deze bedraagt 2,17% relatief op een gemiddelde referentiewaarde van 13,92 mg of 0,30 mg.

Uit de waarden voor de absolute waarde voor $\bar{z} = 0,004$ en $2 \frac{s_D}{\sqrt{n}} = 0,005$ kan besloten worden dat er voor de totale groep van de labo's **geen significante systematische fout** optreedt.

(NH₄)₂SO₄ laag

Voor de belading van stoffilters met (NH₄)₂SO₄ (lage concentratie) werd er één resultaat gerapporteerd met een afwijking van meer dan 7,5% t.o.v. de referentiewaarde (Labo 928). Er zijn twee uitschieters (labo's 512 en 928).

14 resultaten hebben een afwijking lager dan 5%. De gemiddelde relatieve afwijking bedraagt 4,12% met uitschieters en 3,67% zonder uitschieters.

Op basis van vergelijking [1] en de bekomen meetwaarden wordt de **totale meetonzekerheid** berekend. Deze bedraagt 2,97% relatief op een gemiddelde referentiewaarde van 20,22 mg of 0,60 mg.

Uit de waarden voor de absolute waarde voor $\bar{z} = 0,037$ en $2 \frac{s_D}{\sqrt{n}} = 0,008$ kan besloten worden dat er voor de totale groep van de labo's **een significante systematische fout** optreedt.

4.3.2 Hoge stofconcentraties

KCl hoog

Voor de belading van stoffilters met KCl (hoge concentratie) zijn er geen labo's met een afwijking van meer dan 5 % t.o.v. de referentiewaarde. Er zijn twee uitschieters (labo's 591 en 744).

15 van de 17 resultaten hebben een afwijking lager dan 2%. De gemiddelde relatieve afwijking bedraagt 0,28% met uitschieters en 0,0% zonder uitschieters.

Op basis van vergelijking [1] en de bekomen meetwaarden wordt de **totale meetonzekerheid** berekend. Deze bedraagt 1,15% relatief op een gemiddelde referentiewaarde van 80,72 mg of 0,93 mg.

Uit de waarden voor de absolute waarde voor $\bar{z} = 0,00001$ en $2 \frac{s_D}{\sqrt{n}} = 0,0030$ kan besloten worden dat er voor de totale groep van de labo's **geen significante systematische fout** optreedt.

KNO₃ hoog

Voor de belading van stoffilters met KNO₃ (hoge concentratie) zijn er geen labo's met een afwijking van meer dan 5 % t.o.v. de referentiewaarde.

14 van de 17 resultaten hebben een afwijking lager dan 2%. Er zijn 3 uitschieters (labo 509, 591 en 951).

De gemiddelde relatieve afwijking bedraagt -0,43% met uitschieters en -0,03% zonder uitschieters.

Op basis van vergelijking [1] en de bekomen meetwaarden wordt de **totale meetonzekerheid** berekend. Deze bedraagt 0,38% relatief op een gemiddelde referentiewaarde van 121,31 mg of 0,46 mg.

Uit de waarden voor de absolute waarde voor $\bar{z} = 0,0003$ en $2 \frac{s_D}{\sqrt{n}} = 0,001$ kan besloten worden dat er voor de totale groep van de labo's **geen significante systematische fout** optreedt.

(NH₄)₂SO₄ hoog

Voor de belading van stoffilters met (NH₄)₂SO₄ (hoge concentratie) is er één labo met een afwijking van meer dan 5% t.o.v. de referentiewaarde (labo 744).

11 van de 17 resultaten hebben een afwijking lager dan 2%. Er is één uitschieter (labo 744). De gemiddelde relatieve afwijking bedraagt -1,05% met uitschieter en 0,50% zonder uitschieter.

Op basis van vergelijking [1] en de bekomen meetwaarden wordt de **totale meetonzekerheid** berekend. Deze bedraagt 4,54% relatief op een gemiddelde referentiewaarde van 184,1 mg of 8,36 mg.

Uit de waarden voor de absolute waarde voor $\bar{z} = 0,005$ en $2 \frac{s_D}{\sqrt{n}} = 0,011$ kan besloten worden dat er voor de totale groep van de labo's **geen significante systematische fout optreedt**.

Blanco's

Bij elke set filters werd 1 filter met UPW beladen en bleef 1 filter onaangeroerd. Deze beide filters fungeren als blanco's. Er zijn geen labo's die hogere waarden rapporteerden voor deze blanco's.

4.3.3 Besluit stofbelading

De overall gemiddelde afwijking zonder uitschieters voor de lage stofbeladingen bedraagt 1,04%; voor de hoge stofbeladingen bedraagt deze 0,17%.

Er zijn twee labo's met een absolute z-score >2 en ≤3 (Labo 512, 591)

Er zijn twee labo's met een absolute z-score >3 (Labo 744, 928)

Voor de deelnemers die erkend zijn voor Vlarel pakket L.16.2 is er één labo met een absolute z-score >3 (Labo 744).

4.4 LABS2023-4 De continue meting van organische componenten in emissies met totaal koolwaterstofmonitoren

Zeventien labo's namen deel aan de ringtest continue meting van organische componenten in emissies met totaal koolwaterstofmonitoren. In totaal werden dertien stappen aangeboden van telkens 10 minuten.

Voor de pakketbeoordeling worden enkel de propaanstappen 1, 2, 3 en 13 meegenomen. Bij de berekening van de z-scores voor totaal koolwaterstoffen komt een absolute z-score van 2 overeen met de maximale toegestane afwijking van 10 % ten opzichte van de referentiewaarde voor de stappen 1, 2, 3 en 13.

- Labo 615 heeft voor stap 1 een absolute z-score >2 en ≤ 3 .
- Twee labo's (Labo's 446 en 717) hebben voor stap 3 een absolute z-score >2 en ≤ 3 .
- Labo 615 heeft voor stap 13 een absolute z-score >2 en ≤ 3 .

De relatieve respons factoren (RRF) van de deelnemende labo's worden informatief weergegeven in bijlage LABS2023-4 Deel 3.

4.4.1 Besluit totaal koolwaterstoffen

Voor de stappen 1, 2, 3 en 13 zijn er drie labo's met een absolute z-score >2 en ≤ 3 (labo 446, 615 en 717). Er zijn geen labo's met een absolute z-scores > 3

Voor deelnemers die erkend zijn voor Vlarel pakket L.16.3.1 zijn er geen labo's met een absolute z-score groter dan 2.

4.5 LABS2023-5 Anorganische afgassen

Aan de ringtest anorganische afgassen namen in totaal 16 labo's deel.

Tijdens de ringtest werden er negen referentie-afgassen ter bemonstering aangeboden. De negen mengsels bevatten componenten met constante concentraties. Van deze negen stappen waren er vijf 'kalibratiestappen' met één component in N_2 of lucht ($< 0,3$ vol% vocht absoluut); één kalibratiestap (SO_2) bevatte een bevochtigd dragergas. Vier stappen bevatten meerdere componenten waarvan drie stappen deze bevatten in een bevochtigd dragergas.

Voor de berekening van de z-scores komt voor de anorganische afgassen CO , NO_x en CO_2 een absolute z-score van 2 overeen met de maximaal toegestane afwijking van 10%, voor SO_2 komt een absolute z-score van 2 overeen met een toegestane afwijking van 15%; behalve indien de referentieconcentratie lager is dan 50 mg/Nm^3 , dan wordt de standaardafwijking van de dataset van de erkende labo's genomen met een minimum van 7,5% voor SO_2 en 5% voor NO_x ; te verdubbelen om tot de toegestane afwijking te komen.

Voor zuurstof komt een absolute z-score van 2 overeen met een afwijking van 0,3 vol% absoluut.

Met betrekking tot de nauwkeurigheid van de uitgevoerde afgasmetingen zijn volgende zaken vastgesteld:

CO

- In stap 2 hebben labo's 223 en 591 een absolute z-score >2 en ≤ 3 ; labo's 579 en 615 hebben een absolute z-score >3 .
- In stappen 3 en 4 zijn er geen labo's met een absolute Z-score >2 .

SO₂

- In stap 2 (droge mengstap) zijn er geen labo's met een absolute z-score >2 .
- In stap 3 (vochtige mengstap) zijn er 2 labo's met een absolute z-score >2 en ≤ 3 (labo's 225 en 591). Er zijn twee labo's met een absolute z-score >3 (labo's 509 en 644).
- In stap 5 (vochtige mengstap) zijn er 2 labo's met een absolute z-score >2 en ≤ 3 (labo's 509 en 644).
- In de natte kalibratiestap (stap 7) zijn er 3 labo's met een absolute z-score >2 en ≤ 3 (labo 127, 295, 591), er is één labo met een absolute z-score >3 (labo 509).
- In stap 8 (droge kalibratiestap) zijn er geen labo's met een absolute z-score >2 .

NO_x

- In stap 1 (droge NO kalibratiestap) zijn er geen labo's met een absolute z-score >2 .
- In stap 2 (droge mengstap) en stap 3 (vochtige mengstap) zijn er geen labo's met een absolute z-score >2 .
- In stap 5 (vochtige mengstap) is er één labo met een absolute z-score >2 en ≤ 3 (labo 225).
- In stap 6 (natte NO_x stap) zijn er geen labo's met een absolute z-score >2 .
- In stap 9 (droge NO₂ kalibratiestap) zijn er vier labo's met een absolute z-score >2 en ≤ 3 (labo's 223, 689, 717, 744). Er is één labo met een absolute z-score >3 (labo 225).

O₂

- Er is geen kalibratiestap aangeboden.
- In geen enkele stap heeft een labo een absolute z-score > 2 .

CO₂

- Er is geen kalibratiestap aangeboden.
- In geen enkele stap heeft een labo een absolute z-score > 2 .

Voor deelnemers die erkend zijn voor VLAREL pakket L.16.1 (*keuring en kalibratie van vast opgestelde apparatuur voor metingen en bemonsteringen in emissies*) zijn de toegestane afwijkingen dezelfde.

4.6 LABS2023-6 natchemische bepaling HCl

Vijftien laboratoria hebben deelgenomen aan de ringtest gasvormig HCl. Bij de ringtest werden drie stalen als halfuurgemiddelde aangeboden. Voor de berekening van de z-scores komt een absolute z-score van 2 overeen met de maximaal toegestane afwijking van 20%.

In onderstaande tabel 7 worden de referentiewaarden weergegeven.

Tabel 7: Referentieconcentraties HCl van de verschillende stappen, uitgedrukt in mg/Nm³, bij 273 K en 1013 mbar, droog gas.

	Concentratie in mg/Nm ³
Stap 1	31,9
Stap 2	10,0
Stap 3	2,2

4.6.1 Beoordeling ringtest LABS2023-6 natchemische bepaling van HCl

Over de resultaten van de ringtest kunnen volgende besluiten getrokken worden:

- op de in totaal 45 resultaten waarvoor er een criterium werd gegeven (3 stappen, 15 labo's per stap) zijn er 4 resultaten met een absolute z-score >2 en ≤ 3 ten opzichte van de referentiewaarde (labo's 591, 689 en 744). Drie labo's (labo's 551, 644 en 928) hebben een absolute z-score >3 .
- de afwijkingen van de gemiddelde waarden t.o.v. de referentiewaarden bedragen respectievelijk 3,9%, 3,5% en 9,4% voor respectievelijk stappen 1, 2 en 3. *Voor de berekening van de afwijking voor stap 1 en stap 2 werden de resultaten van 1 labo niet meegenomen omwille van een rapporteerfout voor deze 2 stappen.*

Voor deelnemers die erkend zijn voor VLAREL pakket L.16.1.5 (keuring en kalibratie van vast opgestelde apparatuur voor metingen en bemonsteringen in emissies) bedraagt voor HCl de toegestane afwijking 15%. Van de deelnemers die erkend zijn voor dit Vlarel pakket zijn er twee labo's met absolute z-scores >2 en ≤ 3 (labo's 223 en 744).



G. Otten
Projectenmanager



Guido Lenaers
Coördinator

Deel 2: Resultaten per labo voor de ringtesten LABS2023-1, LABS2023-2, LABS2023-3, LABS2023-4, LABS2023-5 en LABS2023-6

Zie bijgevoegde file 'LABS2023-1Deel2.xlsx'

Zie bijgevoegde file 'LABS2023-2345Deel2.xlsx'

Zie bijgevoegde file 'LABS2023-6Deel2.xlsx'

Deel 3: Resultaten per parameter voor de ringtesten LABS2023-1, LABS2023-4, LABS2023-5 en LABS2023-6

Zie bijgevoegde file 'LABS2023-1Deel3.xlsx'

Zie bijgevoegde file 'LABS2023-4Deel3.xlsx'

Zie bijgevoegde file 'LABS2023-5Deel3.xlsx'

Zie bijgevoegde file 'LABS2023-6Deel3.xlsx'

Deel 4: Resultaten per parameter voor LABS2023-2 en LABS2023-3

Zie bijgevoegde file 'LABS2023-2,3Deel4.xlsx'

Referenties

- (1): Development and performance characteristics of a capillary dosage unit with in situ weight sensor for the preparation of known amounts of gaseous VOC's in air.
E. Goelen, M. Lambrechts, F. Geyskens and T. Rymen, Intern. J. Environ. Anal. Chem., Vol 47, pp 217-225, 1992

BIJLAGEN**Bijlage 1: Lijst met technisch verantwoordelijken**

LABS2023	Technisch verantwoordelijken
LABS2023-1	Frederick Maes
LABS2023-2	Rob Brabers, Nic Moonen
LABS2023-3	Jef Daems
LABS2023-4	Frederick Maes
LABS2023-5	Frederick Maes
LABS2023-6	Rob Brabers
Dataverwerking	Bart Baeyens, Toon de Ceuster

Bijlage 2: Uitnodiging

1. IDENTIFICATIE

1.1 Opdrachtgever

Vlaamse overheid
Departement Omgeving
Afdeling Gebiedsontwikkeling, Omgevingsplanning en –projecten (GOP)
Koning Albert II-laan 20, bus 8
1000 Brussel

Contactpersoon in verband met de erkenning:
Griet Schockaert (02 553 27 64 - griet.schockaert@vlaanderen.be)

1.2 Opdrachtuitvoerder(s)

- erkend zijn of wensen te worden als laboratorium in de discipline lucht volgens het besluit van de Vlaamse Regering van 19 november 2010 tot vaststelling van het Vlaams reglement inzake erkenningen met betrekking tot het leefmilieu (VLAREL);
- op vrijwillige basis wensen deel te nemen.

Voor de laboratoria die op vrijwillige basis wensen deel te nemen, geldt dat indien er meer deelnemers zijn dan vrije plaatsen op de betreffende ringleidingen, de labo's die eerst inschrijven de voorkeur krijgen. Verder wordt er ook voorrang verleend aan de erkende en kandidaat-erkende labo's.

1.3 Coördinatie (ringtestorganisator)

VITO

De verschillende ringtesten worden aangeboden op volgende locatie:

Gebouw TEH (Technologiehuis)

Vlasmeer 5

2400 Mol

Verantwoordelijken:

TVP (technisch verantwoordelijk voor de proefobjecten): Frederick Maes

C&A (contactpersoon en administratief medewerker): Bart Baeyens

MDV (medewerker dataverwerking): Bart Baeyens en Toon De Ceuster

COR (coördinator van het proefschema): Guido Lenaers

Coördinatie technische advisering erkenningen: Hilde Van den Broeck

2. BESCHRIJVEND GEDEELTE

2.1 Beschrijving

In opdracht van het Departement Omgeving organiseert VITO jaarlijk de LABS-ringtest. LABS staat voor LuchtAnalyse en BemonsteringsSchema. Deze ringtest omvat een aantal parameterpakketten binnen het domein Lucht.

VITO is als organisator van proficiency testen geaccrediteerd volgens de NBN EN ISO/IEC 17043:2010 norm (BELAC-certificaat nr. 045-PT). Het actuele toepassingsgebied van dit certificaat is beschikbaar via [https://esites.vito.be/sites/reflabos/ree/Online%20documenten/BELAC toepassingsgebied ISO 17043.pdf](https://esites.vito.be/sites/reflabos/ree/Online%20documenten/BELAC%20toepassingsgebied%20ISO%2017043.pdf)

Specifiek gaat het over volgende scope; gelinkt aan LABS 2023-5:

Monsters	Onderzochte eigenschappen	Domein	Uitgevoerd vanuit volgende activiteiten
Dynamisch gegenereerde gasmengsels	Continue meting van O ₂ , CO, CO ₂ , SO ₂ en NO _x Bereik: O ₂ : 0 - 20,95 % CO: 10 - 1000 mg/Nm ³ CO ₂ : 0,5 - 10 vol% SO ₂ : 20 - 1500 mg/Nm ³ NO _x : 5 - 1500 mg/Nm ³ (uitgedrukt als mg NO ₂)	Lucht – monsternamen en chemische analyse	Site Vlasmeer

2.2 Doelstelling

- *Een uniforme kwaliteitscontrole uitvoeren van kandidaat-erkende en erkende laboratoria in de discipline lucht (derdelijnscontrole).*

Overeenkomstig artikel 25, eerste lid, van het VLAREL moet een labo om een erkenning voor een pakket te kunnen bekomen, beschikken over een gunstige beoordeling van VITO, gegeven op basis van de evaluatie van een ringtest of technische proef.

Overeenkomstig artikel 34, §1, van het VLAREL moet het nemen van monsters en het uitvoeren van metingen, beproevingen en analyses waarvoor een laboratorium erkend is op een kwalitatief goede wijze verlopen. Eén van de verplichtingen van een erkend laboratorium is de deelname aan de controle op de kwaliteit van de monsternemingen, beproevingen, metingen en analyses waarvoor het laboratorium erkend is, georganiseerd door de afdeling GOP van het Departement Omgeving (artikel 44 VLAREL). De afdeling GOP laat zich voor die controle bijstaan door VITO.

Deze ringtest laat de deelnemende laboratoria toe de kwaliteit van de uitgevoerde bemonsteringen en analyses aan te tonen. Hierdoor kunnen eventuele afwijkingen opgespoord worden en kunnen er aldus de nodige corrigerende maatregelen getroffen worden. Afwijkingen kunnen onder meer bestaan in het niet voldoen aan bepaalde prestatie-eisen uit de regelgeving, in het significant minder goed presteren dan de overige erkende laboratoria, Bij ernstige tekortkomingen van een erkend laboratorium kan de overheid de nodige maatregelen treffen (bv. inzetten van procedure tot schorsing van de erkenning).

Van de erkende en kandidaat-erkende laboratoria wordt verwacht dat zij de staalnames en monsters van ringtesten met dezelfde methoden en voorzorgen behandelen als routinemonsters (bv. geen gebruik van referentie-apparatuur, geen rapportering van een gemiddelde waarde indien niet gebruikelijk voor routinemonsters, geen strengere criteria voor vrijgave van resultaten van ringtesten, ...). Tijdens audits en/of via het opvragen van ruwe/verwerkte data kan dit steekproefsgewijs geverifieerd worden.

Laboratoria kunnen ook vrijwillig deelnemen aan deze ringtest. Aan laboratoria die op vrijwillige basis deelnemen, worden geen ruwe/verwerkte data opgevraagd.

- *Het signaleren van algemene methodologische problemen bij de erkende laboratoria.*

Verder kunnen de ringtestresultaten ook aangewend worden om algemene methodologische problemen bij de erkende laboratoria te signaleren. Desgevallend zal het referentielaboratorium de problematiek nader onderzoeken en, eventueel via de werkgroep met de erkende laboratoria, streven naar het optimaliseren van bestaande en/of ontwikkelen van nieuwe analysemethoden.

2.3 Contactpersoon VITO

Met betrekking tot de praktische uitvoering van de Departement Omgeving/VITO ringtesten lucht (LABS 2023), of indien u vragen of problemen heeft hieromtrent, kan steeds contact opgenomen worden met:

VITO
Unit Health – luchtkwaliteitsmetingen
Vlasmeer 5, B-2400 Mol

e-mail: bart.baeyens@vito.be
tel: 014 33 53 83 (Bart Baeyens)
014 33 53 85 (Guido Lenaers)

2.4 Programma 2023

In 2023 gaan de ringtesten door op **woensdag 20 september en donderdag 21 september**.

In de volgende tabel wordt een overzicht gegeven van de parameters die in 2023 aangeboden worden. In de tabel wordt eveneens de link gelegd tussen de erkenningspakketten conform VLAREL.

De kostenbijdrage in de kolom 'kostenbijdrage erkende laboratoria' in onderstaande tabel geldt voor laboratoria die voor de betreffende pakketten Lucht erkend zijn en wensen te blijven.

Laboratoria die een uitbreiding van hun huidige erkenning in de discipline lucht wensen kunnen in 2023 gratis deelnemen aan de ringtest voor de betreffende pakketten, op voorwaarde dat ze nog niet eerder gratis deelgenomen hebben voor de betreffende pakketten en dat ze hun intentie tot het behalen van de erkenning voor de betreffende pakketten melden aan VITO vóór de einddatum van de inschrijvingsperiode van de ringtesten (08/09/2023).

Ook laboratoria die nog niet erkend zijn in de discipline lucht en die hun intentie tot het behalen van de erkenning voor één of meerdere pakketten melden aan VITO vóór de einddatum van de inschrijvingsperiode van de ringtesten (08/09/2023), kunnen voor de pakketten van de gewenste erkenning gratis deelnemen aan de ringtest op voorwaarde dat ze nog niet eerder gratis deelgenomen hebben voor de betreffende pakketten.

Indien het laboratorium in het verleden reeds kosteloos heeft deelgenomen in het kader van een erkenningsaanvraag zullen bij een nieuwe deelname voor het behalen van de erkenning dezelfde deelnamekosten als de kosten bij vrijwillige deelname aangerekend worden.

Laboratoria die niet aan VITO gemeld hebben dat ze de erkenning voor de betreffende parameterpakketten wensen te behalen en dus vrijwillig deelnemen, bv. in het kader van interne kwaliteitszorg, dienen de volledige kosten te betalen, zoals weergegeven in de kolom 'kosten vrijwillige deelname'.

Bij annulering van de deelname aan één of meerdere pakketten op minder dan 10 werkdagen vóór de distributiedatum, wordt de volledige kostprijs in rekening gebracht. Bij vroeger annuleren wordt een administratiekost van 250 euro (excl. BTW) gefactureerd.

Pakket (conform VLAREL)	Parameters	Distributiedatum	Kostenbijdrage erkende laboratoria (EUR, excl. BTW)	Kosten vrijwillige deelname (EUR, excl. BTW)
L.2	LABS 2023-2: bepaling van de fysische parameters in emissies	20/09/2023 en 21/09/2023	940	1880
L.16.1.1	LABS 2023-3: stofweging		670	1340
L.16.1.2	LABS 2023-4: continue meting van vluchtige organische stoffen op emissieniveau met totaal koolwaterstofmonitoren		940	1880
L.16.1.3				
L.16.1.4				
L.16.2 L.16.3.1	LABS 2023-5: bemonstering en analyse van de anorganische parameters (O ₂ , CO, CO ₂ , SO ₂ , NO _x) in afgassen		980	1960
L.3	LABS 2023-2: bepaling van de fysische parameters in emissies	20/09/2023 en 21/09/2023	940	1880
	LABS 2023-3: stofweging		670	1340
	LABS 2023-5: bemonstering en analyse van de anorganische parameters (O ₂ , CO, CO ₂ , SO ₂ , NO _x) in afgassen		980	1960
L.5.1 L.16.1.5	LABS 2023-6: bemonstering en analyse van HCl	20/09/2023	1020	2040
L.6	LABS 2023-1: identificatie en kwantitatieve bepaling van organische componenten in emissies	20/09/2023	1110	2220
+ vaste kost per labo voor inschrijving DO/VITO ringtesten lucht (LABS 2023) onafhankelijk van aantal parameterpakketten			370	740

2.5 Verloop van de ringtest

LABS 2023-1

Tijdens de ringtest **identificatie en kwantitatieve bepaling van organische componenten in emissies (woensdag 20 september van 14u00-14u30)** wordt een afgas aangeboden met organische componenten op emissieniveau in een glazen distributieleiding die voorzien is van de nodige staalnamepunten. De verbinding met de leiding dient door de labo's zelf gerealiseerd te worden. **Hiervoor dienen zij te beschikken over een holle schroefdop voor schroefdraad GL 18 + bijhorende dichtingsring.**

Uit onderstaande lijst van componenten wordt er een selectie gemaakt van een aantal componenten die dienen geïdentificeerd en gekwantificeerd te worden.

In het aangeboden afgas kan tot 2% vocht voorkomen. Een component wordt beschouwd als zijnde aanwezig indien de concentratie groter is dan 0,1 maal de algemene emissiegrenswaarde (cfr. bijlage 4.4.2. van Vlarem II).

De bemonsteringsperiode is beperkt tot 30 minuten, waarbij ieder labo verplicht is om gedurende heel deze periode te bemonsteren. Er wordt nog een invulformulier bezorgd waarbij dient aangegeven te worden op welk adsorbens er wordt bemonsterd en met welk solvent gedesorbeerd wordt. Bedoeling is uiteraard om dezelfde methodes te gebruiken dan tijdens veldmetingen. Hierop zal toegezien worden tijdens audits. Voor **elke methode** mogen er **maximaal 2 stalen** bemonsterd worden, dus voor drie methodes mogen er 6 stalen genomen worden, allen simultaan in die periode van 30 minuten.

De resultaten dienen ons uiterlijk op 6 oktober 2023 te bereiken (zie 2.10).

Voor bijkomende inlichtingen kan u contact opnemen met Frederick Maes (T: 014 33 69 61).

Componenten uit het erkenningenpakket L.6 volgens VLAREL

1. Aromatische koolwaterstoffen

Benzeen
Isopropenylbenzeen (alfa-methylstyreen)
Isopropylbenzeen (cumeen)
Styreen
Tolueen
Trimethylbenzeen (som van 1,2,3-tmb;
1,2,4-tmb en 1,3,5-tmb)
Xyleen (som van o-xyleen, m-xyleen en p-
xyleen)
Chloorbenzeen
Ethylbenzeen

2. Alifatische
halogeenkoolwaterstoffen

Tetrachloorethyleen
1,1,2-trichloorethaan
1,1,1-trichloorethaan
Tetrachloormethaan
1,2-dibroommethaan
Trichloorethyleen
Trichloormethaan
1,2-dichloorethaan
Dichloormethaan
2-chloorpropaan
1,1-dichlooretheen

3. Esters

Methylacetaat
Vinylacetaat
Butylacetaat
(som van iso-butylacetaat,
n-butylacetaat en t-butylacetaat)
Ethylacetaat
Methylacrylaat
Ethylacrylaat

4. Ketonen

Cyclohexanon
2,6-dimethylheptaan-4-on
Methylcyclohexanon
Aceton
2-butanon
4-methyl-2-pentanon

5. Ethers

1,4-dioxaan
Tetrahydrofuraan
Di-n-buthylether
Di-ethylether
Di-isopropylether

6. Alcoholen

Alkylalcoholen (C2-C8)
Furfurylalcohol

LABS 2023-2

De ringtest voor de fysische parameters temperatuur, druk, volume en watergehalte zal doorgaan op zowel woensdag 20 als op donderdag 21 september 2023 van 8u00 tot 18u00. De parameters volume en watergehalte worden vanaf woensdag 20 september 14u00 gestart.

Van de laboratoria wordt verwacht dat zij de volgende metingen uitvoeren:

- Bepaling van een afgastemperatuur, gelegen in de range van 50 tot 200°C. Voor deze bepaling wordt een periode van 10 minuten voorzien. Speciale voorzieningen inzake aansluiting van de meetapparatuur zijn niet van toepassing. De temperatuursensor mag op een pitotbuis gemonteerd zijn. Combinaties op stofsonde met in-stack filterhuis zijn niet mogelijk tenzij het filterhuis verwijderd wordt.
- Twee snelheidsmetingen met gassnelheden in de orde van grootte van 4 m/s tot 20 m/s. Hierbij dient rekening gehouden te worden met een doorsnede van de meetopening van ± 4 cm. De duur van de meting wordt geschat op tweemaal 10 minuten. Labo's die over meerdere meetwagens beschikken moeten met evenveel pitotsondes deelnemen. Erkende en kandidaat-erkende labo's die zowel standaard- als s-pitotbuizen gebruiken, moeten van allebei een exemplaar meebrengen. Het totaal aantal pitot-buizen wordt beperkt tot 3. Zie eveneens 2.6 'Rotatie van apparatuur'.
- Bepaling van een volume in de orde van grootte van 100 l. Hiervoor moet door de deelnemers de mogelijkheid voorzien worden om de meetapparatuur te koppelen aan een slangenpilaar met een uitwendige diameter van 6 mm (bv. siliconenleiding met een inwendige diameter van 6 mm). Voor deze proef wordt een totaalduur van 20 minuten per deelnemer voorzien.
- Eén waterbepaling waarbij een constant watergehalte gegenereerd wordt gelegen in een range van 5 tot 15%. De duur van de individuele bemonstering mag door het desbetreffende laboratorium zelf bepaald worden, maar dient conform de norm EN 14790 minimaal 30 min. te bedragen. De aansluiting van de meetapparatuur op de leiding gebeurt via een koppeling type GL18.

Bij de verschillende testen dienen de deelnemers gebruik te maken van de operationele meetapparatuur die zij op locatie toepassen (geen referentie- of kalibratietoestellen). Voor de volumetest wordt hierbij verwezen naar een operationele opstelling die gebruikt wordt voor de natchemische bemonstering van HF, SO₂ e.d., **met twee wasflessen met water** als eerste element van de trein. Met de laboratoria die geen erkenning voor natchemische proeven bezitten, kan individueel een alternatieve opstelling afgesproken worden.

De ringtesten voor fysische parameters worden simultaan georganiseerd met de andere ringtesten. De verschillende metingen kunnen in principe door één persoon worden uitgevoerd en gaan door in het gebouw TEH.

We wijzen u erop dat de resultaten van deze ringtest onmiddellijk na de test moeten afgegeven worden. Daarna heeft u nog tot 6 oktober 2023 de tijd om eventuele correcties aan te geven in de verplichte elektronische rapportering (zie 2.10).

Bij het opstellen van een tijdschema voor de ringtest "fysische parameters" is het noodzakelijk dat de deelnemende laboratoria die niet in de mogelijkheid zijn de verschillende ringtesten gelijktijdig af te werken VITO hiervan op de hoogte brengen.

Voor bijkomende inlichtingen kan u contact opnemen met Bart Baeyens (T: 014 33 53 83).

LABS 2023-3

Voor de ringtest **stofweging** wordt voorzien dat elk laboratorium wegingen uitvoert op één of twee sets van 5 filters. De weging op de tweede set is bijkomend voor lage stofgehalten (<20 mg/Nm³). Labo's die erkend zijn voor ten minste één van de VLAREL-pakketten L.2, L.3 of L.16.2 dienen wegingen voor beide sets uit te voeren.

Een gedetailleerde beschrijving van de gevolgde methode (conditionering en weging) en de gevolgde norm worden door het laboratorium toegevoegd op het invulformulier.

De ringtest stofweging verloopt als volgt:

- In een eerste fase worden de filters door het labo voorbehandeld en gewogen. De filters worden meegebracht op de dag van de ringtesten zelf en worden bezorgd aan Bart Baeyens (gebouw TEH). Mogen wij u hierbij vragen om de filters en de eventuele verpakking op een gepaste wijze te identificeren.

- Voor buitenlandse deelnemers wordt de filterbelading zo snel mogelijk voorzien op de dagen van de ringtesten zelf en op deze dagen terug bezorgd aan deze labo's. De beladen filters zijn ter beschikking vanaf 16u00.
- De filters van de overige labo's worden voor zover mogelijk ook de dagen van de ringtesten zelf terug meegegeven; in het andere geval worden ze nadien bezorgd via een taxidienst.

De resultaten dienen ons uiterlijk op 6 oktober 2023 te bereiken (zie 2.10).

Voor bijkomende inlichtingen kan u contact opnemen met Bart Baeyens (T: 014 33 53 83).

LABS 2023-4

Tijdens de ringtest voor de **continue meting van organische componenten in emissies met totaal koolwaterstofmonitoren (donderdag 21 september 10u00-12u15)** bevindt het testgas zich in een glazen distributieleiding die voorzien is van de nodige staalnamepunten. De verbinding van de totaal koolwaterstofmonitor met de leiding dient door de labo's zelf gerealiseerd te worden. **Hiervoor dienen zij te beschikken over een holle schroefdop voor schroefdraad GL 18 + bijhorende dichtingsring.**

Tijdens deze ringtest worden er dertien afgassen ter bemonstering aangeboden. In elk afgas dient het totaal koolwaterstofgehalte bepaald te worden. De emissies verschillen in samenstelling (organische componenten), concentratie en zuurstofgehalte. De aangeboden afgassen zijn droog. De concentraties van de organische componenten in de verschillende emissies variëren van 5 tot 200 mg C/Nm³.

Voor en na de ringtest bevindt zich nulgas (N₂) in de distributieleiding. De totaal koolwaterstofmonitoren moeten met eigen ijkassen gekalibreerd worden.

VITO vraagt om de **totaal koolwaterstofmonitoren in het laboratorium op te stellen.** Bij de meting van koolwaterstoffen dient de lengte van de aanzuigleiding immers zo kort mogelijk gehouden te worden.

Zie eveneens 2.6 m.b.t. 'Rotatie van apparatuur'.

We wijzen u erop dat de resultaten van deze ringtest onmiddellijk na de test moeten afgegeven worden. Daarna heeft u nog tot 6 oktober 2023 de tijd om eventuele correcties aan te geven in de verplichte elektronische rapportering (zie 2.10).

Voor bijkomende inlichtingen kan u contact opnemen met Frederick Maes (T: 014 33 69 61).

LABS 2023-5

Bij de ringtest voor de **continue meting van anorganische afgassen (donderdag 21 september van 13u30 tot 16u00)** zullen er 9 stappen ter bemonstering worden aangeboden, al dan niet in aanwezigheid van vocht. De labo's dienen de nodige maatregelen te treffen om condensatie in de aanzuigleiding te vermijden. We vragen om aanzuigleidingen van minimaal 30 m te gebruiken.

Zie eveneens 2.6 m.b.t. 'Rotatie van apparatuur'.

In alle stappen (maximale duurtijd: 15 minuten) zijn de concentraties van de afgassen constant.

De concentraties van de aangeboden afgassen situeren zich tussen volgende grenswaarden:

- CO : 10-1000 mg/Nm³
- SO₂ : 20-1500 mg/Nm³
- NO : 20-1500 mg/Nm³ (uitgedrukt als mg NO₂)

De concentraties van de andere afgassen situeren zich tussen:

- NO₂ : 5 en 70 mg/Nm³
- CO₂ : 0,5 en 10 vol%
- H₂O : 0 en 10 vol% absoluut
- O₂: 0 en 20,95 vol%

De verbinding van de meetapparatuur met de distributieleiding (staalnamepunten met isodraad GL 18) dient door de laboratoria zelf gerealiseerd te worden. Hiervoor dienen zij te beschikken over een holle schroefdruppel voor schroefdraad GL 18 + bijhorende dichtingsring:

Diam. uitw. x inw.

Φ mm
16 x 6
16 x 8
16 x 10

Voor buis uitw.

Φ mm
5,5 tot 6,5
7,5 tot 9,0
9,0 tot 11,0

De voeding van ALLE meetwagens moet voldoen aan Hoofdstuk 7.101 van het AREI. Hou er rekening mee dat labo's die niet in regel zijn, niet mogen deelnemen aan de ringtest.

We wijzen u erop dat de resultaten van deze ringtest onmiddellijk na de test moeten afgegeven worden. Daarna heeft u nog tot 6 oktober 2023 de tijd om eventuele correcties aan te geven in de verplichte elektronische rapportering (zie 2.10). De gemeten concentraties moeten ingevuld worden in de gevraagde eenheid.

Voor verdere informatie kan u terecht bij Fredrick Maes (T: 014 33 69 61).

LABS 2023-6

Tijdens de ringtest bemonstering en analyse van HCl op **woensdag 20 september van 10u00 tot 13u00** worden in totaal drie stalen als halfuur- of uurgemiddelde aangeboden. De concentraties van deze stalen bevinden zich in de range 0,5-50 mg/Nm³.

Als bemonsteringsapparatuur moet gebruik gemaakt worden van een operationele opstelling die normaal bij metingen in het veld gebruikt wordt. Sonde en stoffilter zijn evenwel niet vereist. Water kan zich in het afgas bevinden.

De aansluiting van de meetapparatuur op de ringleiding gebeurt via een koppeling type GL18. De koppeling voor de aansluiting op de ringleiding wordt door VITO voorzien. Het labo moet enkel de aanzuigleiding voorzien (aanzuigleiding van 6 mm buitendiameter).

De resultaten dienen ons uiterlijk op 6 oktober 2023 te bereiken (zie 2.10).

Voor verdere informatie kan u terecht bij Bart Baeyens (T: 014/335383).

2.6 Rotatie van apparatuur

Voor erkende labo's is in 2016 gestart met een rotatie van instrumentatie. In 2023 dient er geroteerd te worden met pitotbuizen, verschilddrukmanometers, FID-toestellen en opstellingen voor continue meting van anorganische afgassen voor zover er meerdere exemplaren onder erkenning ingezet worden. Op het elektronisch invulformulier (zie 2.10) dient alle gevraagde informatie m.b.t. rotatie ingevuld te worden. De rotatie zal door VITO gecontroleerd worden tijdens de ringtesten.

2.7 Rotatie van uitvoerders

Voor erkende labo's is vanaf 2018 gestart met de rotatie van uitvoerders in de mate dat er meerdere bevoegde uitvoerders onder erkenning ingezet worden. Op het elektronisch invulformulier (zie 2.10) dient alle gevraagde informatie m.b.t. rotatie ingevuld te worden. De rotatie zal door VITO gecontroleerd worden tijdens de ringtesten en bij audits.

2.8 Ringtest en veiligheid

Het algemene VITO reglement voor derden en contractors wordt na inschrijving voor de ringtesten naar de deelnemers verstuurd. Hierin zijn de algemene regels opgenomen die moeten gerespecteerd worden op de VITO terreinen. Hiernaast wordt er een bijkomend document bezorgd met specifieke aandachtspunten rond het gebruik van gasflessen tijdens de ringtest (zie ook hieronder). Het naleven van deze aandachtspunten zal door VITO gecontroleerd worden tijdens de ringtesten.

In het kader van de invoering van het geïntegreerde veiligheidsmanagementsysteem op VITO zijn er toegangsvoorwaarden opgesteld die moeten nageleefd worden bij betreding van de labo's. Er wordt verwacht dat elke deelnemer die de labo's betreedt beschermende kledij (werkkledij of labo'jas), veiligheidsbril en veiligheidsschoenen draagt indien dit wordt aangegeven.

Extra aandacht wordt gevraagd bij het transport van gasflessen naar het labo en het gebruik van gasflessen in het labo. Er wordt verwacht dat de labo's voorzorgsmaatregelen (gaskarren, transport zonder ontspanner en met beschermkap, ...) nemen zodat gasflessen veilig getransporteerd worden en dat bij het gebruik van gasflessen in het labo de gepaste maatregelen worden genomen tegen het omvallen van gasflessen.

2.9 Methode

De toe te passen methoden zijn opgenomen in het compendium voor de monsterneming, meting en analyse van lucht, afgekort LUC. De methoden zijn terug te vinden op de website <https://emis.vito.be/nl/erkende-laboratoria/lucht-gop/compendium-luc>. Gewijzigde en nieuwe methoden zijn terug te vinden onder de kolommen 'Ontwerp MB 2023' en 'Ontwerp'. De inhoudelijke wijzigingen zijn terug te vinden in het document 'LUC-updates'.

De methoden onder de kolom 'Ontwerp MB 2023' zijn in werking getreden op 15/01/2023 en moeten bijgevolg toegepast worden bij de LABS-ringtest. De erkende laboratoria worden door het Departement Omgeving steeds op de hoogte gehouden van de inwerkingtredingsdatum van het nieuwe LUC.

Vrijwillige deelnemers -behalve zij die aan zelfcontrole doen- zijn niet verplicht de LUC-methoden toe te passen.

2.10 Rapportering

Er wordt gevraagd om voor de ringtesten LABS 2023-2, LABS 2023-4 en LABS 2023-5 de resultaten op de dag van de ringtest af te geven. Hiervoor zullen in het gebouw TEH de nodige "post"bussen voorzien worden waar u de resultaten kan deponeren.

Er wordt gevraagd deze resultaten, **ook indien er geen wijzigingen zijn**, te rapporteren via een elektronisch invulformulier, dat ter beschikking wordt gesteld in 'Robin'. Het ingevulde formulier dient binnen de vooropgestelde rapporteertermijn geüpload te worden in deze webapplicatie, samen met de resultaten van de overige ringtesten (ringtesten LABS 2023-1, LABS 2023-3 en LABS 2023-6). **De resultaten dienen ten laatste vrijdag 6 oktober 2023 doorgestuurd te worden.** Per laboratorium wordt slechts één set resultaten aanvaard, namelijk de set van het laatst doorgestuurde elektronische invulformulier.

De te gebruiken eenheden staan op het formulier vermeld. Deze kunnen om praktische redenen afwijken van de geldende regelgeving, hoewel dit zoveel mogelijk vermeden is.

Er wordt gevraagd om alle resultaten af te ronden naar drie beduidende cijfers **met uitzondering voor zuurstofgehaltes en temperatuur. Het zuurstofgehalte dient met 2 cijfers na de komma gerapporteerd te worden; de temperatuur dient met 1 cijfer na de komma gerapporteerd te worden.** Resultaten met meer beduidende cijfers worden door VITO afgerond, voorafgaand aan de verwerking.

Op het formulier dient ook alle gevraagde informatie m.b.t. rotatie en m.b.t. een analyseresultaat, zoals bv. de datum waarop de analyse gestart werd en het principe van de toegepaste methode, ingevuld te worden.

Overzicht rapporteertermijnen ringtest 2023:

Distributiedatum	Parameter	Uiterste datum voor rapportering
20 en 21/09/2023	LABS 2023-2 LABS 2023-4 LABS 2023-5	Dag van deelname + elektronische bevestiging tot 6/10/2023
	LABS 2023-1 LABS 2023-3 LABS 2023-6	Elektronische rapportering tot 6/10/2023

Na elke ringtest kan VITO een aantal parameters selecteren voor een steekproefsgewijs nazicht van de ruwe data en deze gegevens opvragen. Dit geldt niet voor vrijwillige deelnemers. Indien hieruit blijkt dat een resultaat niet volledig traceerbaar is, of niet bekomen is overeenkomstig de instructies en conform de referentiemethode, leidt dit tot een slechte beoordeling.

2.11 [Parameterverwerking en parameterbeoordeling](#)

De parameterverwerking en parameterbeoordeling voor de resultaten van de deelnemende laboratoria zal op anonieme basis gebeuren.

De parameterverwerking en parameterbeoordeling zal gebeuren met behulp van z-scores volgens een robuuste statistische methode (ISO 13528) conform bijlage 10 van het VLAREL.

De z-score wordt als volgt gedefinieerd:

$$z = (x - \mu) / \sigma$$

met:

x als de gerapporteerde meetwaarde voor de parameter

μ als de referentiewaarde voor de parameter

σ als toegewezen spreiding voor de parameter

μ is de aanmaakwaarde zoals door het referentielaboratorium bepaald.

σ is een waarde, toegewezen als de helft van de toegestane afwijking, welke rekening houdt met de prestatie-eisen in de regelgeving en in overleg met de afdeling GOP werd vastgelegd, behalve voor LABS 2023-5 waar voor de parameters SO₂ en NO_x bij concentraties beneden 50 mg/Nm³ de standaardafwijking van de dataset van de erkende labo's genomen wordt met een minimum van 7,5% voor SO₂ en 5% voor NO_x.

De toegestane afwijkingen bedragen:

- voor VOC: 20 %
- voor temperatuur: 2°C (absolute afwijking ipv %-afwijking)
- voor volumebepaling: 5 %
- voor waterdampgehalte: 10%
- voor snelheid: 14%-0,53*v
- voor stof:
 - 7,5% voor het lage gehalte (<20 mg/Nm³)
 - 5 % voor het hoge gehalte (≥20 mg/Nm³)
- voor TOC met FID: 10% voor stappen 1, 2, 3 en 13
- voor anorganische afgassen (componenten CO, NO_x, CO₂): 10%
- voor anorganische afgassen (component SO₂): 15%
- voor zuurstof: 0,3 vol% absoluut
- voor HCl: 20%
- Deze toegestane afwijkingen gelden ook voor deelnemers die erkend zijn voor het VLAREL-pakket L.16 (*keuring en kalibratie van vast opgestelde apparatuur voor metingen en bemonsteringen in emissies*) behalve voor HCl pakket L.16.1.5 waar de toegestane afwijking 15% bedraagt.

Bij de verwerking en beoordeling van de resultaten zullen voor de gemeten parameters volgende principes worden toegepast:

- absolute z-scores kleiner dan of gelijk aan 2 worden als goed beoordeeld,
- absolute z-scores groter dan 2 maar kleiner dan of gelijk aan 3 worden als twijfelachtig beoordeeld,
- absolute z-scores groter dan 3 worden als slecht beoordeeld.

2.12 [Rapportering van de beoordeling naar de laboratoria](#)

Uiterlijk 6 werkweken na de uiterste datum voor rapportering zal elk deelnemend laboratorium via e-mail een individueel rapport ontvangen met een overzicht van de eigen meetwaarden en de resultaten van de parameterbeoordeling.

Conform de bepalingen van de ISO 17043 norm kan een deelnemer bezwaar aantekenen tegen de beoordeling op parameterniveau. Het gemotiveerd bezwaar dient uiterlijk 1 week na de verspreiding van het individueel rapport aan de coördinator van het ringtestschema (ringtest@vito.be) overgemaakt te worden en zal dan als klacht behandeld worden.

VITO zal aan de afdeling GOP van het Departement Omgeving een kopie overmaken van de individuele rapporten van laboratoria die voor één of meerdere pakketten in de discipline lucht erkend zijn of erkend wens te worden, met vrijgave van de naam van het betreffende laboratorium. De namen van labo's die op vrijwillige basis deelnemen, zullen niet aan de overheid worden overgemaakt.

Een uitgebreid rapport m.b.t. de parameterbeoordeling met onder meer een beknopte beschrijving van de generatie van de referentiestalen, de anonieme resultaten van de deelnemende labo's, een volledige statistische verwerking en interpretatie, en een bespreking van de resultaten wordt later verstuurd.

De eindbeoordeling per parameterpakket volgens bijlage 10 van het VLAREL wordt door de afdeling GOP van het Departement Omgeving gegeven.

3. INSCHRIJVINGSMODALITEITEN

Laboratoria die nog geen labo-account in 'Robin' hebben, dienen dit aan VITO te melden (ringtest@vito.be). Zij zullen via e-mail de uitnodiging ontvangen om zich via de webapplicatie 'Robin' te registreren als deelnemer aan de DO/VITO ringtest LABS 2023. Hierin zijn ook richtlijnen i.v.m. de verdere administratieve afhandeling van de inschrijving (facturatie, ...) opgenomen.

In 'Robin' is een tabel opgeladen waarmee de inschrijving van uw laboratorium voor een aantal pakketten reeds vooraf ingevuld wordt. Het betreft de pakketten waarvoor u - in het kader van uw erkenning - verplicht dient deel te nemen aan de ringtest. U dient de pakketten waarvoor u wenst deel te nemen te verifiëren en te vervolledigen. Indien uw labo niet wenst deel te nemen voor een pakket kan u de inschrijving voor het betreffende pakket manueel verwijderen. U dient er wel rekening mee te houden dat, bij verwijdering van de inschrijving voor een pakket waarvoor uw labo erkend is, de afdeling GOP de procedure voor het schorsen of opheffen van de erkenning voor het betreffende pakket kan starten. Indien u geen erkenning voor een bepaald pakket meer wenst, moet dit gemeld worden aan de afdeling GOP (erkenningen.omgeving@vlaanderen.be).

Gelieve contact op te nemen met VITO indien u niet automatisch zou ingeschreven zijn voor pakketten waarvoor uw labo erkend is.

Wij vragen u ook om de gegevens in 'Robin' te actualiseren bv. contactpersonen te verwijderen (bv. omwille van pensionering, uitdiensttreding, ...) of toe te voegen. In de webapplicatie dient aangeduid te worden voor welke distributies de opgegeven contactpersonen informatie wensen te ontvangen.

De inschrijving en keuze van de pakketten dienen **uiterlijk 8 september 2023** voltooid te zijn.

Op het ogenblik dat u een bevestigingsmail vanuit 'Robin' ontvangt is de inschrijving van uw laboratorium in orde.

Indien u problemen heeft met het gebruik van de webapplicatie, gelieve contact op te nemen met VITO - Els Kenis (els.kenis@vito.be, T: 014 33 53 88).

Bijlage 3: Lijst van de deelnemende erkende en kandidaat erkende labo's

BASF Antwerpen NV
Scheldelaan 600
2040 Antwerpen

Covestro NV
Scheldelaan 420
2040 Antwerpen

Eurofins Air Monitoring Belgium nv
Venecoweg 5
9810 Nazareth

LOVAP NV
Klaus Michael Kuehnelaan 11
2440 Geel

Servaco nv (Normec Servaco)
Vlamingstraat 19
8560 Wevelgem

SGS Belgium NV
Keetberglaan 4
9120 Melsele

Tauw België NV
Remylaan 4C box 3
3018 Wijgmaal

VITO - LKM
Boeretang 200
2400 Mol

VYNOVA Belgium
Heilig Hartlaan 21
3980 Tessenderlo